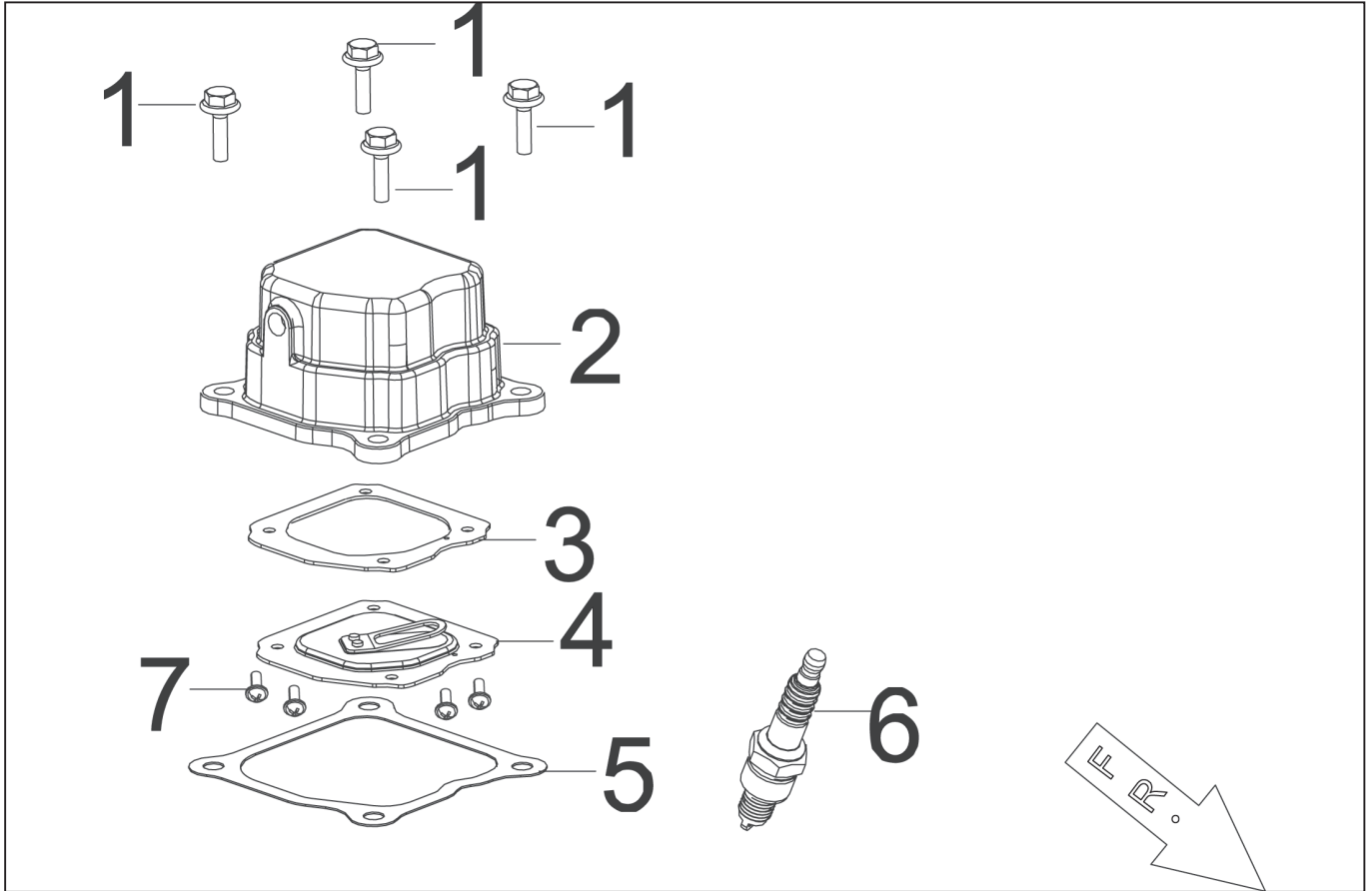


型式名 GV-9SE-AAA-0 (065864501) クランクケース、ケースカバー

*使用個数は1台に使用している個数です。入り数ではありません
*表示価格は部品一個あたりの税抜き小売価格です

No.	部品コード	部品名	使用個数	規格・材質	単価	備考
1	100102901	クランクケース	1		10,200	
2	100103001	スタッドホルト	2		200	N
3	100103101	スタッドホルト	2		300	N
4	100103201	クランクケースカバー	1		4,900	
5	100103301	オイルかきキア	1		500	N
6	100103401	オイルかきキア軸	1		400	N
7	100103501	エンジンオイルセンサー	1		2,600	
8	100111202	フランジ付き六角ホルト	2		200	N
9	100103701	オイルプラグ	1		200	N
10	100103801	フランジ付き六角ホルト	6		200	N
11	100115302	オイルセンサーコントローラー	1		1,000	N
12	100115401	フランジ付き六角ホルト	1		200	N
13	100104101	オイルシール	2		400	N
14	100104201	ピン	2		200	N
15	100111701	ゴムカバー	1		400	N
16	100256101	エンドキャップ	1		200	

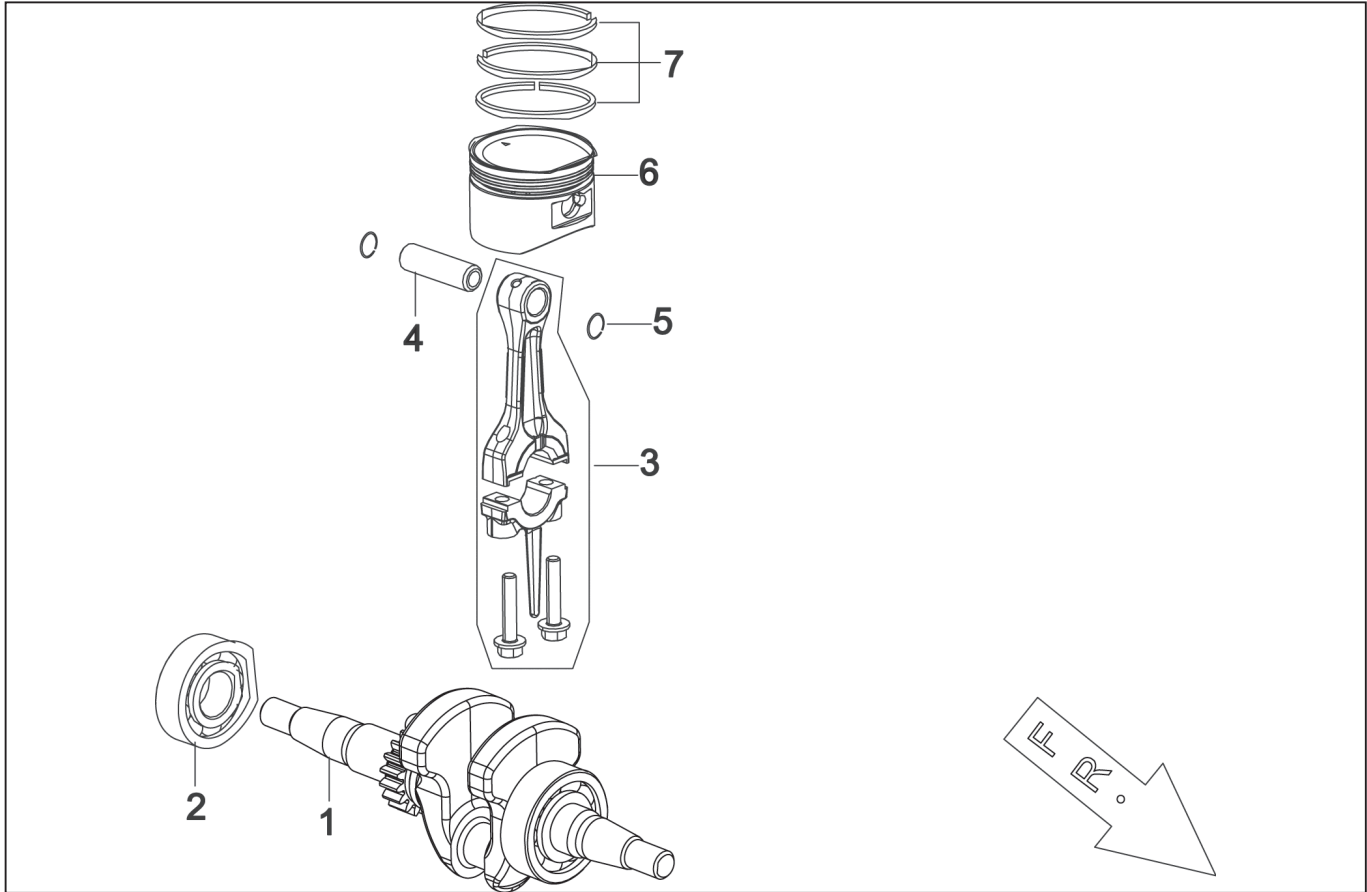


*使用個数は1台に使用している個数です。入り数ではありません

*表示価格は部品一個あたりの税抜き小売価格です

型式名 GV-9SE-AAA-0 (065864501) シリンダーヘッド、スパークプラグ

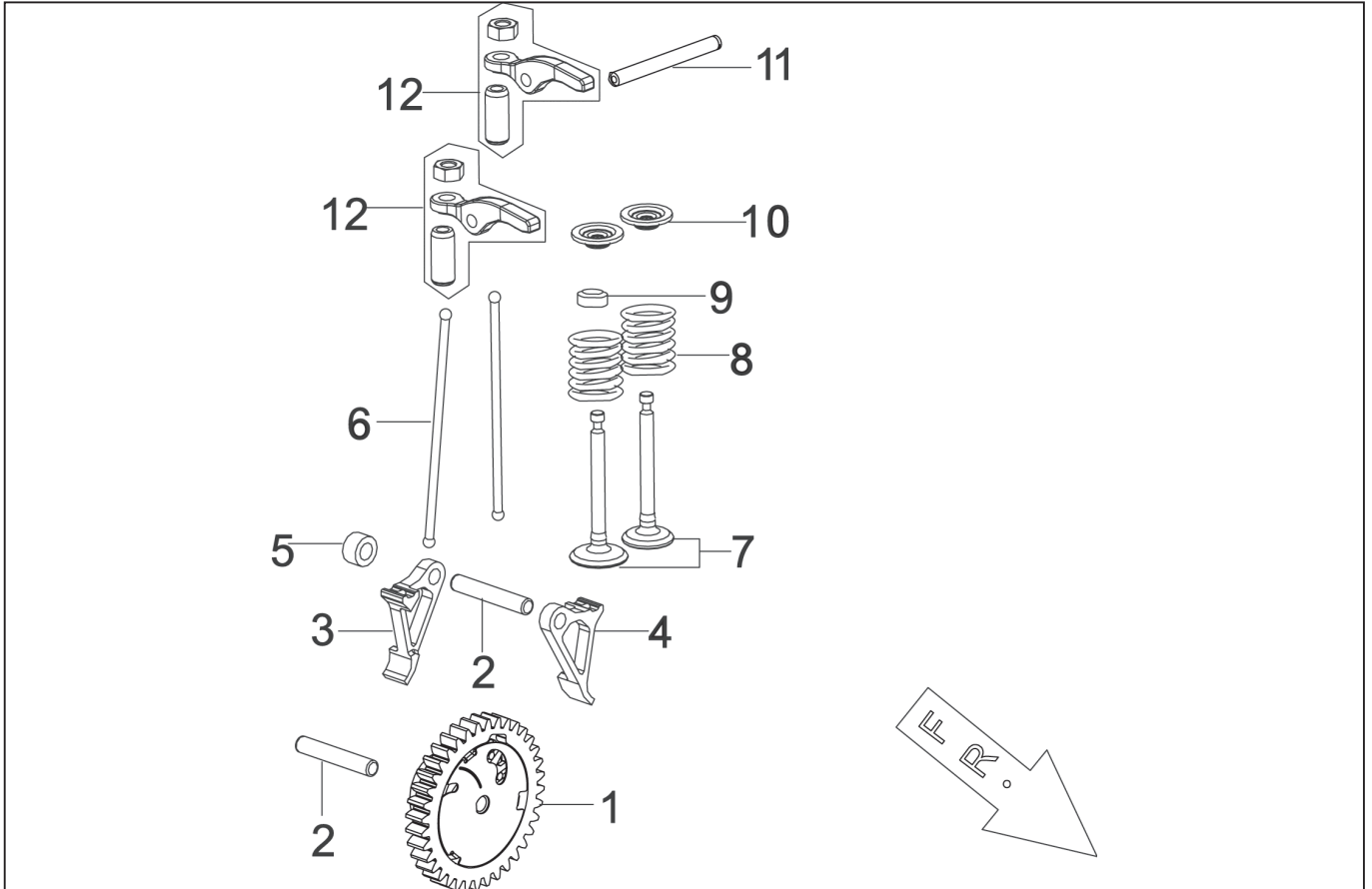
No.	部品コード	部品名	使用個数	規格・材質	単価	備考
1	100102201	フランジ付き六角ボルト	4		200	N
2	100102301	シリンダーヘッドカバー	1		2,000	
3	100102401	ガスケット	1		200	N
4	100102501	ブリーザー ASSY	1		600	N
5	100102601	シリンダーヘッドカバーガスケット	1		300	N
6	100101801	点火プラグ A5RTC (TORCH)	1		900	N
7	100102801	十字穴付きナベ小ネジ	4		200	N



型式名 GV-9SE-AAA-0 (065864501) ピストン、クランクシャフト

*使用個数は1台に使用している個数です。入り数ではありません
 *表示価格は部品一個あたりの税抜き小売価格です

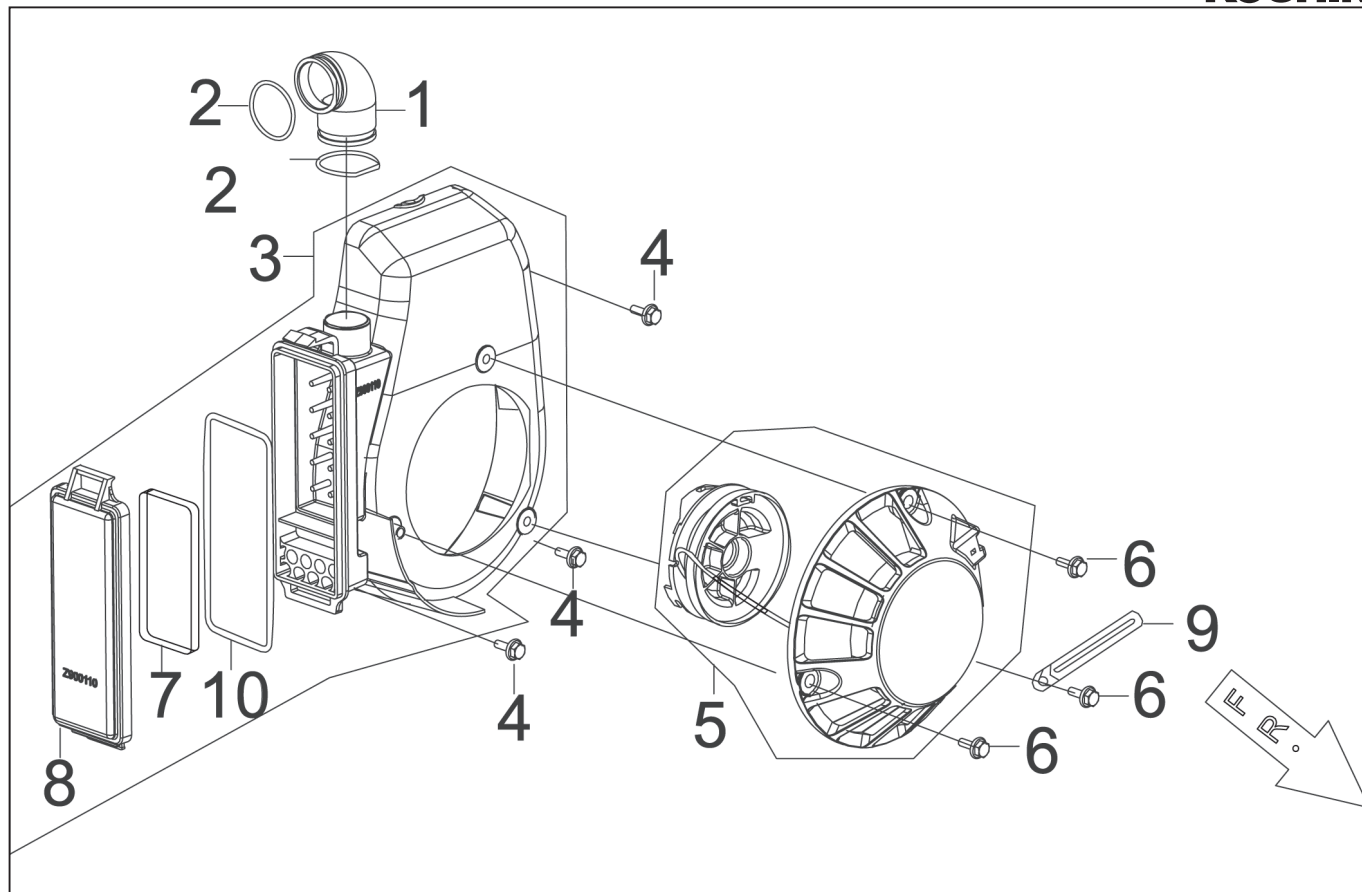
No.	部品コード	部品名	使用個数	規格・材質	単価	備考
1	100104301	クランクシャフト	1		7,000	
2	100104401	ペアリング	1		800	N
3	100104501	コネクティングロッド	1		1,200	N
4	100104601	ピストンピン	1		400	N
5	100104701	ピストンピンクリップ	2		200	N
6	100104801	ピストン	1		2,200	
7	100104901	ピストンリング	1		1,300	N



型式名 GV-9SE-AAA-0 (065864501) バルブ、カムシャフト

*使用個数は1台に使用している個数です。入り数ではありません
 *表示価格は部品一個あたりの税抜き小売価格です

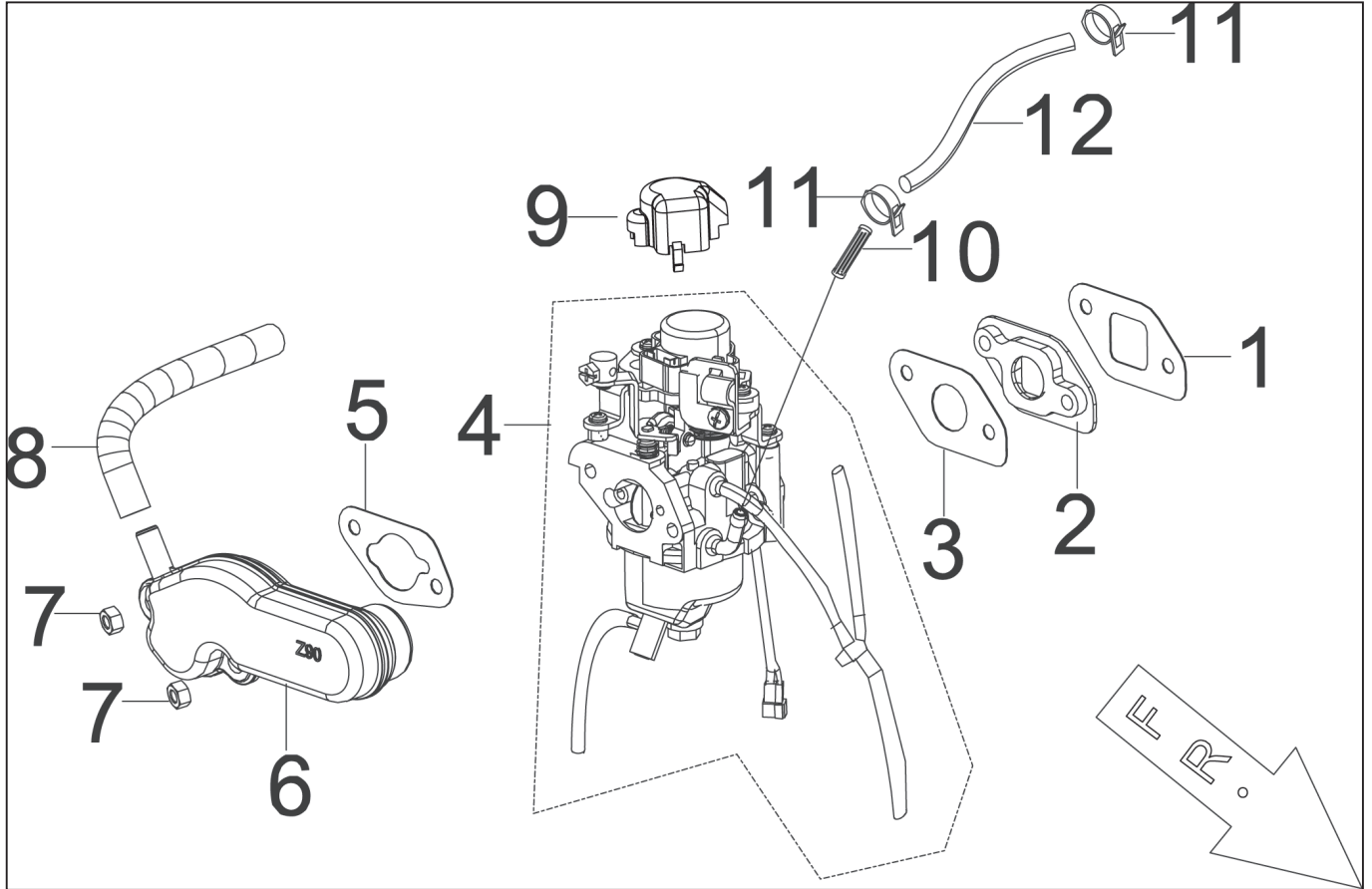
No.	部品コード	部品名	使用個数	規格・材質	単価	備考
1	100105001	カムシャフト	1		1,900	N
2	100105101	カムシャフト軸	2		200	N
3	100105201	ロッカー	1		700	N
4	100105301	ロッカー	1		700	N
5	100105401	ブッシュ	1		200	N
6	100105501	リフター	2		300	N
7	100105601	バルブ	1		1,700	N
8	100105701	バルブスプリング	2		200	N
9	100105801	INバルブシール	1		500	N
10	100105901	バルブスプリングシート	2		400	N
11	100106001	ロッカーシャフト	1		300	N
12	100106101	ロッカーアーム	2		800	N



*使用個数は1台に使用している個数です。入り数ではありません
 *表示価格は部品一個あたりの税抜き小売価格です

型式名 GV-9SE-AAA-0 (065864501) ファンカバー、リコイルスターター

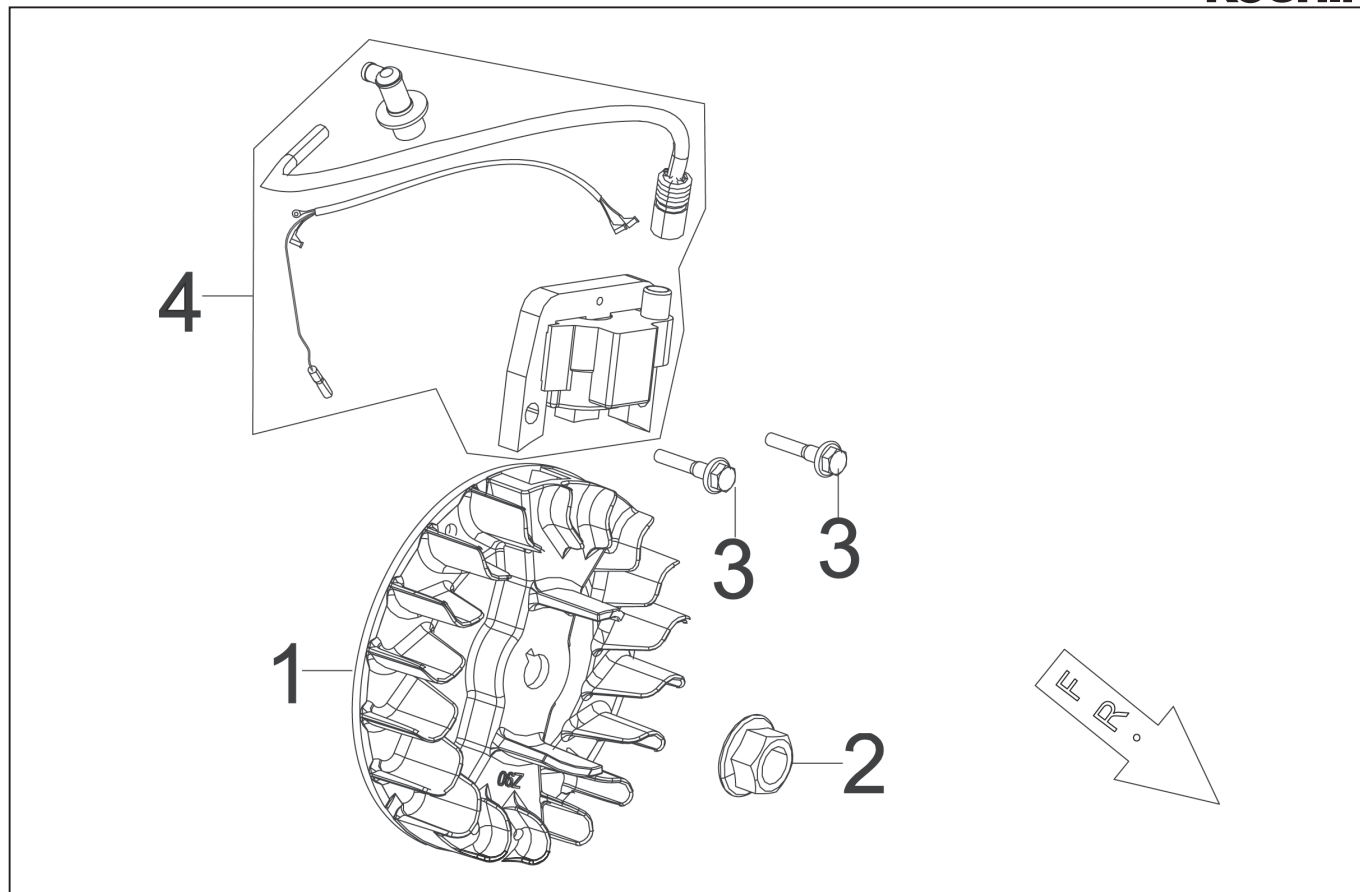
No.	部品コード	部品名	使用個数	規格・材質	単価	備考
1	100106201	吸気チューブ	1		600	
2	100106301	クランプ	2		200	N
3	100106401	ファンカバー	1		2,100	
4	100106501	フランジ付き六角ボルト	3		200	N
5	100106602	リコイルスターター	1		2,400	
6	100106501	フランジ付き六角ボルト	3		200	N
7	100101501	エアークリーナーエレメント	1		500	N
8	100106801	エアークリーナーカバー	1		500	N
9	100106901	クリップ	1		200	N
10	100260501	ゴムパッキン	1		200	N



*使用個数は1台に使用している個数です。入り数ではありません
 *表示価格は部品一個あたりの税抜き小売価格です

型式名 GV-9SE-AAA-0 (065864501) キャブレター

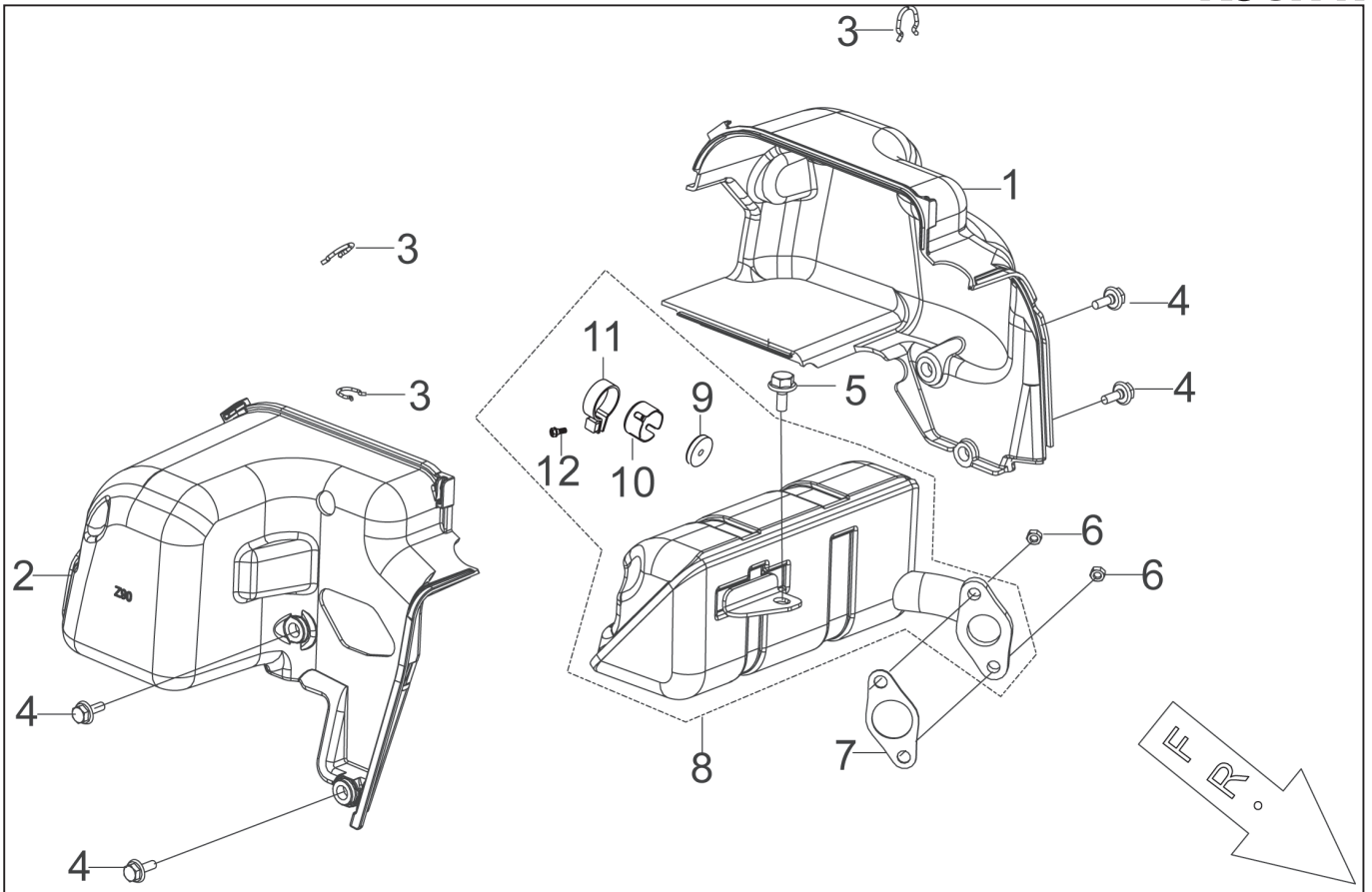
No.	部品コード	部品名	使用個数	規格・材質	単価	備考
1	100107001	キャブレターガスケット	1		200	N
2	100107101	キャブレターインシュレータープレート	1		300	N
3	100107201	キャブレターインシュレーターガスケット	1		200	N
4	100256801	キャブレター	1		8,000	
5	100107401	エアークリーナーガスケット	1		200	N
6	100107501	エアークリーナー吸入ダクト	1		500	
7	100111901	フランジ付き六角ボルト	2		200	N
8	100107701	通気チューブ	1		200	N
9	100107801	キャップ	1		200	
10	100107901	燃料ストレーナー	1		300	N
11	100256901	クランプ	2		200	N
12	100257001	燃料チューブ	1		500	N



型式名 GV-9SE-AAA-0 (065864501) フライホイール、イグニッションコイル

*使用個数は1台に使用している個数です。入り数ではありません
 *表示価格は部品一個あたりの税抜き小売価格です

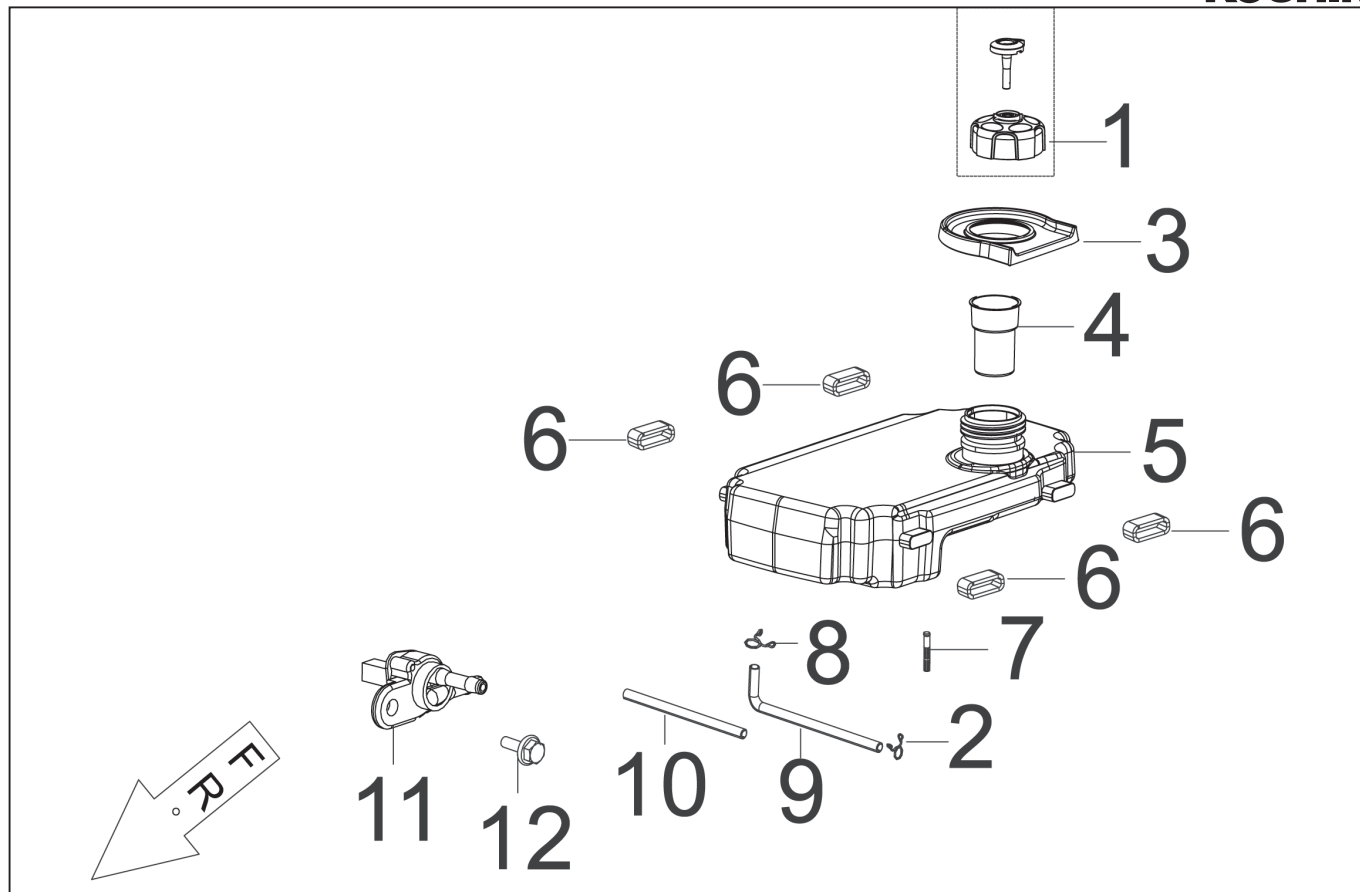
No.	部品コード	部 品 名	使用個数	規 格 ・ 材 質	単 価	備 考
1	100109501	フライホイール	1		3,300	
2	100109601	ナット	1		200	N
3	100109701	フランジ付き六角ボルト	2		200	N
4	100109801	イグニッションコイル	1		2,100	



型式名 GV-9SE-AAA-0 (065864501) マフラー

*使用個数は1台に使用している個数です。入り数ではありません
 *表示価格は部品一個あたりの税抜き小売価格です

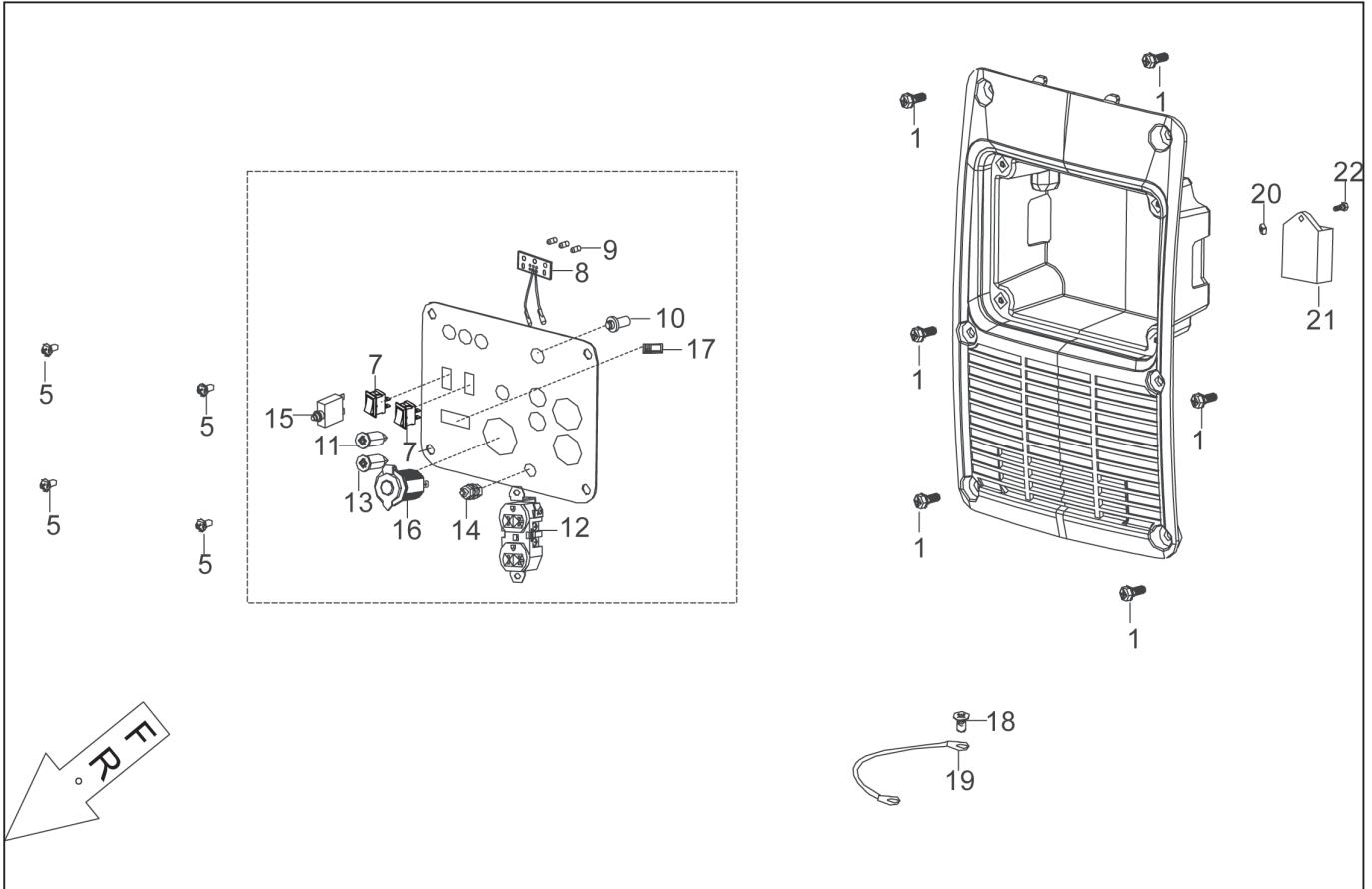
No.	部品コード	部品名	使用個数	規格・材質	単価	備考
1	100109001	マフラーカバー	1		2,000	
2	100109101	マフラーカバー	1		2,000	
3	100109201	カラー	3		200	N
4	100106501	フランジ付き六角ボルト	4		200	N
5	100103601	フランジ付六角ボルト	1		200	N
6	100107601	ナット	2		200	N
7	100109301	排気ガスケット	1		200	N
8	065110501	マフラー	1		7,400	
9	100224001	ワイヤクロス	1		200	N
10	100260601	カバー	1		400	N
11	100260701	クランプ	1		400	N
12	100260801	フランジ付き六角ボルト	1		200	N



型式名 GV-9SE-AAA-0 (065864501) 燃料タンク

*使用個数は1台に使用している個数です。入り数ではありません
 *表示価格は部品一個あたりの税抜き小売価格です

No.	部品コード	部品名	使用個数	規格・材質	単価	備考
1	065059001	燃料タンクキャップ	1		2,000	
2	065104201	クランプ	1		200	N
3	065103501	給油口ゴム	1		800	N
4	065103601	燃料ストレーナー	1		400	
5	065103701	燃料タンク	1		7,300	
6	100116801	燃料タンクゴム	4		200	N
7	100108901	ストレーナーエレメント	1		400	N
8	065104001	クランプ	1		200	N
9	065104101	燃料チューブ	1		400	N
10	065110601	ゴムカバー	1		200	N
11	100143102	燃料コック	1		1,100	
12	100073501	フランジ付き六角ボルト	1		200	N

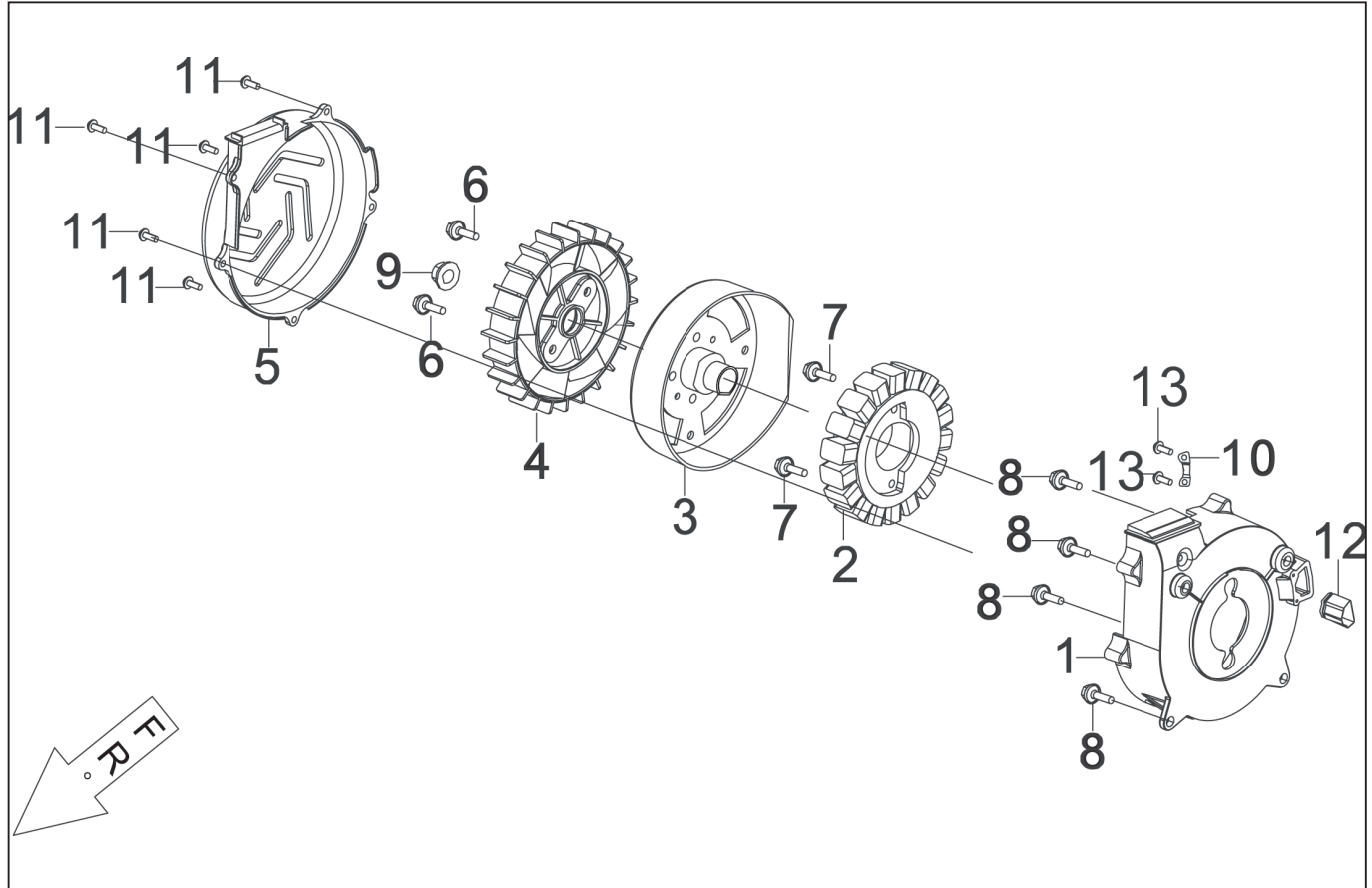


型式名 GV-9SE-AAA-0 (065864501) コントロールパネル

*使用個数は1台に使用している個数です。入り数ではありません
 *表示価格は部品一個あたりの税抜き小売価格です

No.	部品コード	部品名	使用個数	規格・材質	単価	備考
1	100190901	段付ボルト	6		200	
2	065106701	コントロールパネルベース	1		2,200	
5	100110001	十字穴付きナット	4		200	N
6	065107401	コントロールパネル ASSY	1		11,600	
7	100112903	シーソースイッチ	2		500	
8	100151301	表示ランプ ASSY	1		900	N
9	100151202	インジケータ固定用スリーブ	3		900	N
10	100113201	出力復帰ボタン	1		600	N
11	100113001	並列端子(赤色)	1		1,100	N
12	100113402	コンセント(平刃形)	1		1,100	
13	100113101	並列端子(黒色)	1		1,100	N
14	100113801	アース端子	1		700	N
15	065107501	サーキットブレーカー	1		900	N
16	100113701	直流シガーソケット	1		1,400	
17	100113301	周波数切替スイッチ	1		800	N
18	100114501	十字穴付きナット	1		200	N
19	065109401	アース線	1		500	N
20	100118702	ナット	1		200	N
21	065107201	電圧調節器	1		3,500	
22	100114801	フランジ付き六角ボルト	1		200	N

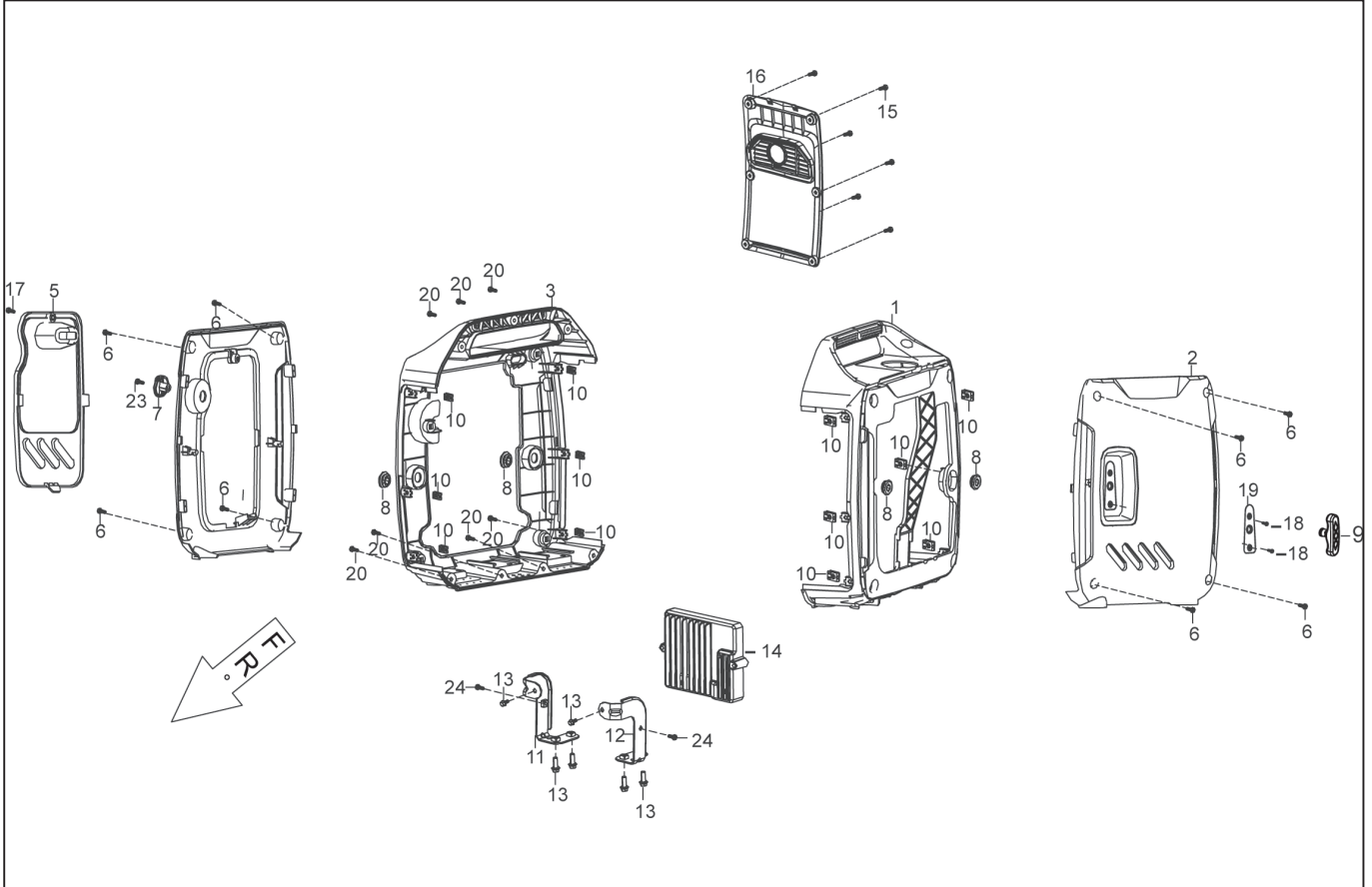
□単価記入なき部品の販売は行っておりません。 □単価は予告なく変更することがあります。 □表示価格に消費税は含まれておりません。 □送料は別途料金がかかります。



型式名 GV-9SE-AAA-0 (065864501) ローター、ステーター

*使用個数は1台に使用している個数です。入り数ではありません
*表示価格は部品一個あたりの税抜き小売価格です

No.	部品コード	部品名	使用個数	規格・材質	単価	備考
1	100115501	発電体カバー	1		900	
2	065110701	ステーター	1		15,800	
3	065110801	ローター	1		8,900	
4	100115801	冷却ファン	1		1000	
5	100115901	ファンカバー	1		1000	
6	100115401	フランジ付き六角ボルト	2		200	N
7	100116001	フランジ付き六角ボルト	2		200	N
8	100106502	フランジ付き六角ボルト	4		200	N
9	100109601	ナット	1		200	N
10	100116101	クランプ	1		200	N
11	100116202	十字穴付きナベタッピングネジ	5		200	N
12	100116301	ゴムカバー	1		400	N
13	100116401	十字穴付きナベタッピングネジ	2		200	N

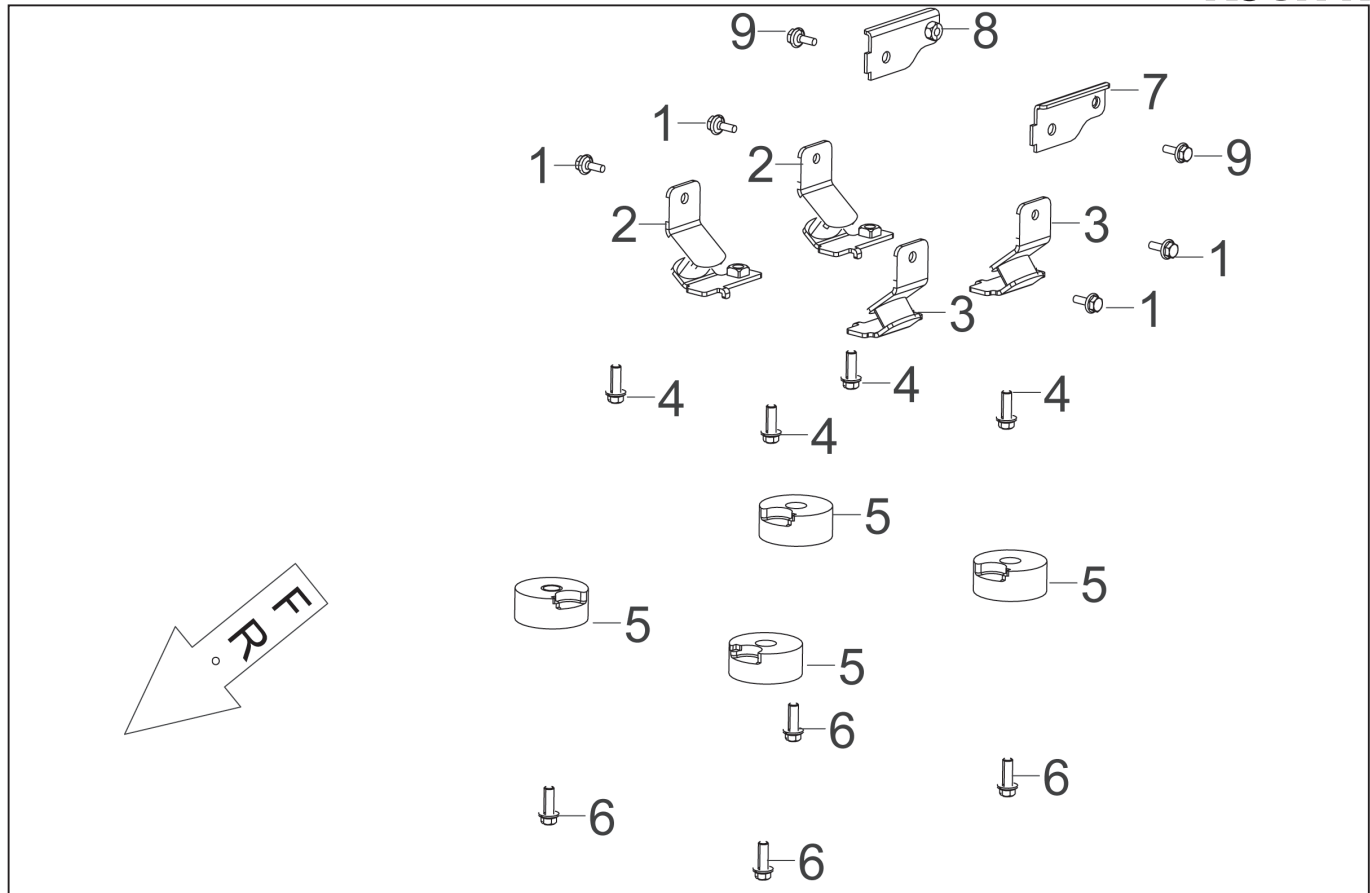


*使用個数は1台に使用している個数です。入り数ではありません
 *表示価格は部品一個あたりの税抜き小売価格です

型式名 GV-9SE-AAA-0 (065864501) カバー

No.	部品コード	部品名	使用個数	規格・材質	単価	備考
1	065105101	右外郭	1		4,400	
2	065105301	右サイドカバー	1		5,300	
3	065105001	左外郭	1		4,400	
4	065104901	左サイドカバー	1		3,200	
5	065104601	オイルプラグメンテナンスカバー	1		1,800	
6	100193801	ボルト	8		200	N
7	100114401	ダイヤルノブ	1		200	
8	065106201	ゴムグロメット	4		200	N
9	100110701	リコイルスターターグリップ	1		400	N
10	100153001	クリップナット	12		200	N
11	065105601	インバーターブラケット	1		500	
12	065105501	インバーターブラケット	1		500	
13	100118301	フランジ付き六角ボルト	6		200	N
14	065105401	インバーター	1		32,600	
15	100190901	段付ボルト	6		200	N
16	065105201	マフラー側カバー	1		2,600	
17	100192101	ボルト	1		500	N
18	100110001	十字穴付きナベネジ	2		200	N
19	100118101	リコイルロープガイド	1		300	N
20	100193801	ボルト	6		200	N
23	100192001	十字穴付きナベネジ	1		200	N
24	100115401	ボルト	2		200	N

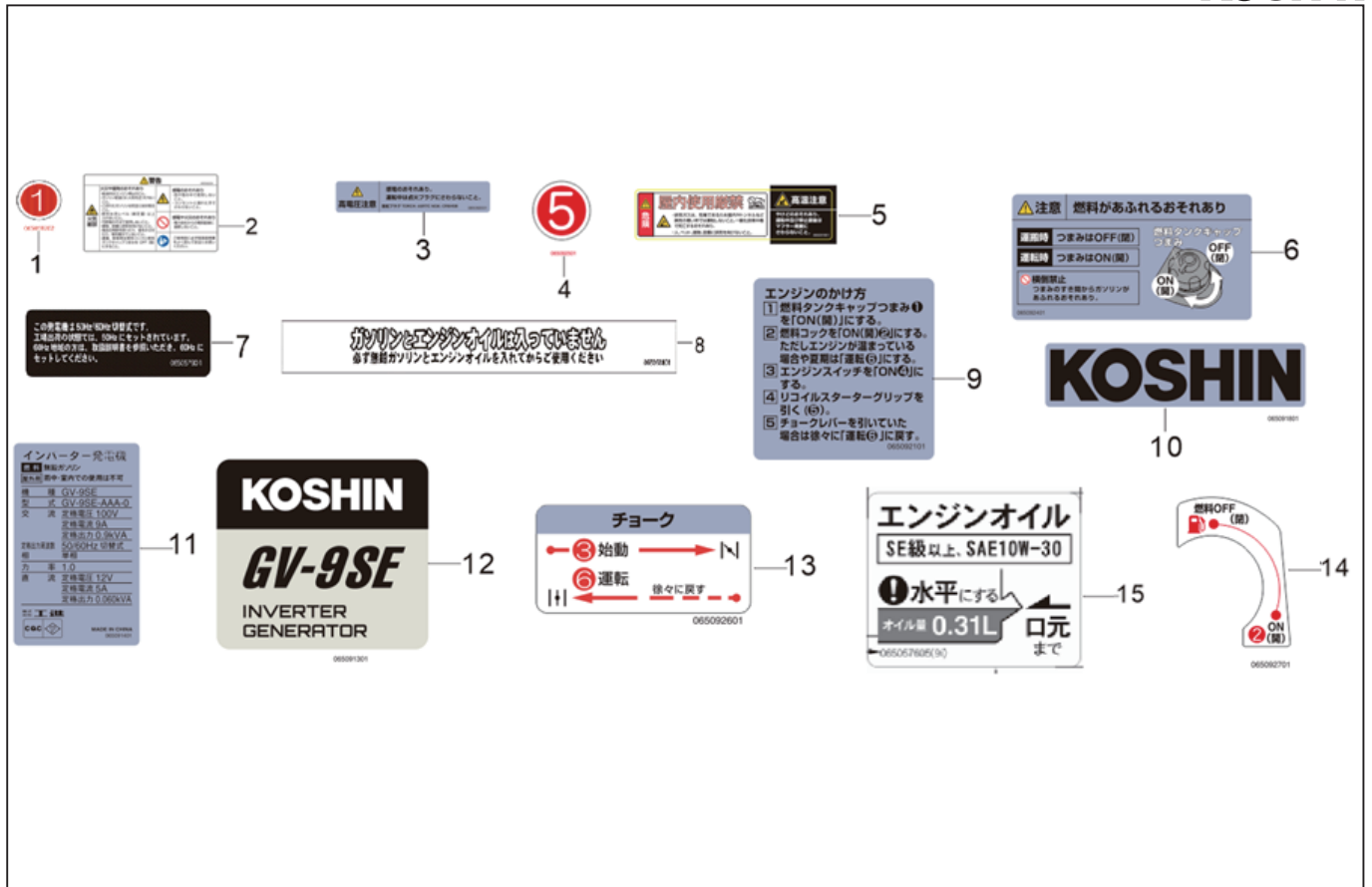
□単価記入なき部品の販売は行っておりません。 □単価は予告なく変更することがあります。 □表示価格に消費税は含まれておりません。 □送料は別途料金がかかります。



型式名 GV-9SE-AAA-0 (065864501) マウント

*使用個数は1台に使用している個数です。入り数ではありません
 *表示価格は部品一個あたりの税抜き小売価格です

No.	部品コード	部品名	使用個数	規格・材質	単価	備考
1	100111202	フランジ付き六角ボルト	4		200	N
2	100115001	防振ゴム左	2		500	N
3	100114901	防振ゴム右	2		500	N
4	100111202	フランジ付き六角ボルト	4		200	N
5	065106101	足ゴム	4		500	
6	100114801	フランジ付き六角ボルト	4		200	N
7	100115201	ブラケット	1		400	N
8	100115101	ブラケット	1		400	N
9	100111202	フランジ付き六角ボルト	2		200	N

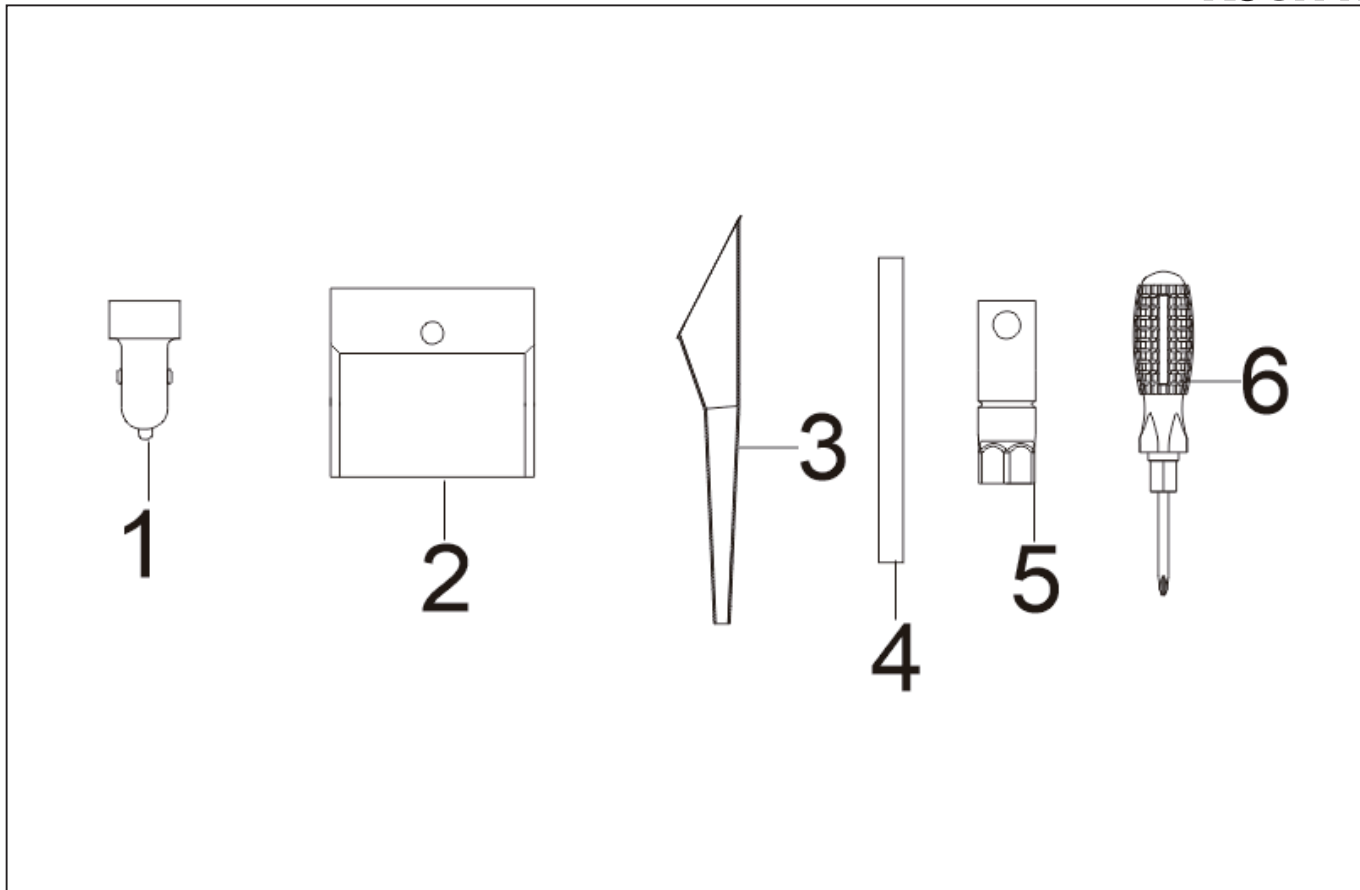


型式名 GV-9SE-AAA-0 (065864501) ラベル

*使用個数は1台に使用している個数です。入り数ではありません

*表示価格は部品一個あたりの税抜き小売価格です

No.	部品コード	部品名	使用個数	規格・材質	単価	備考
1	065058202	操作手順1ラベル	1		200	N
2	065092201	警告ラベル	1		400	N
3	065092001	点火プラグ高電圧ラベル	1		200	N
4	065092501	操作手順5ラベル	1		200	N
5	065091901	マフラー-高温注意&排ガス注意ラベル	1		200	N
6	65092401	燃料タンクキャップつまみ注意ラベル	1		200	N
7	065057901	周波数設定ラベル	1		200	N
8	065058101	ガソリン・オイル注意ラベル	1		400	N
9	065092101	操作方法ラベル	1		200	N
10	065091801	KOSHIN ロゴラベル	1		200	N
11	065091401	銘板ラベル	1		200	N
12	065091301	型式ラベル	1		400	N
13	065092601	チョックレバーラベル	1		200	N
14	065092701	燃料コックラベル	1		200	N
15	65057604	エンジンオイルラベル	1		200	N

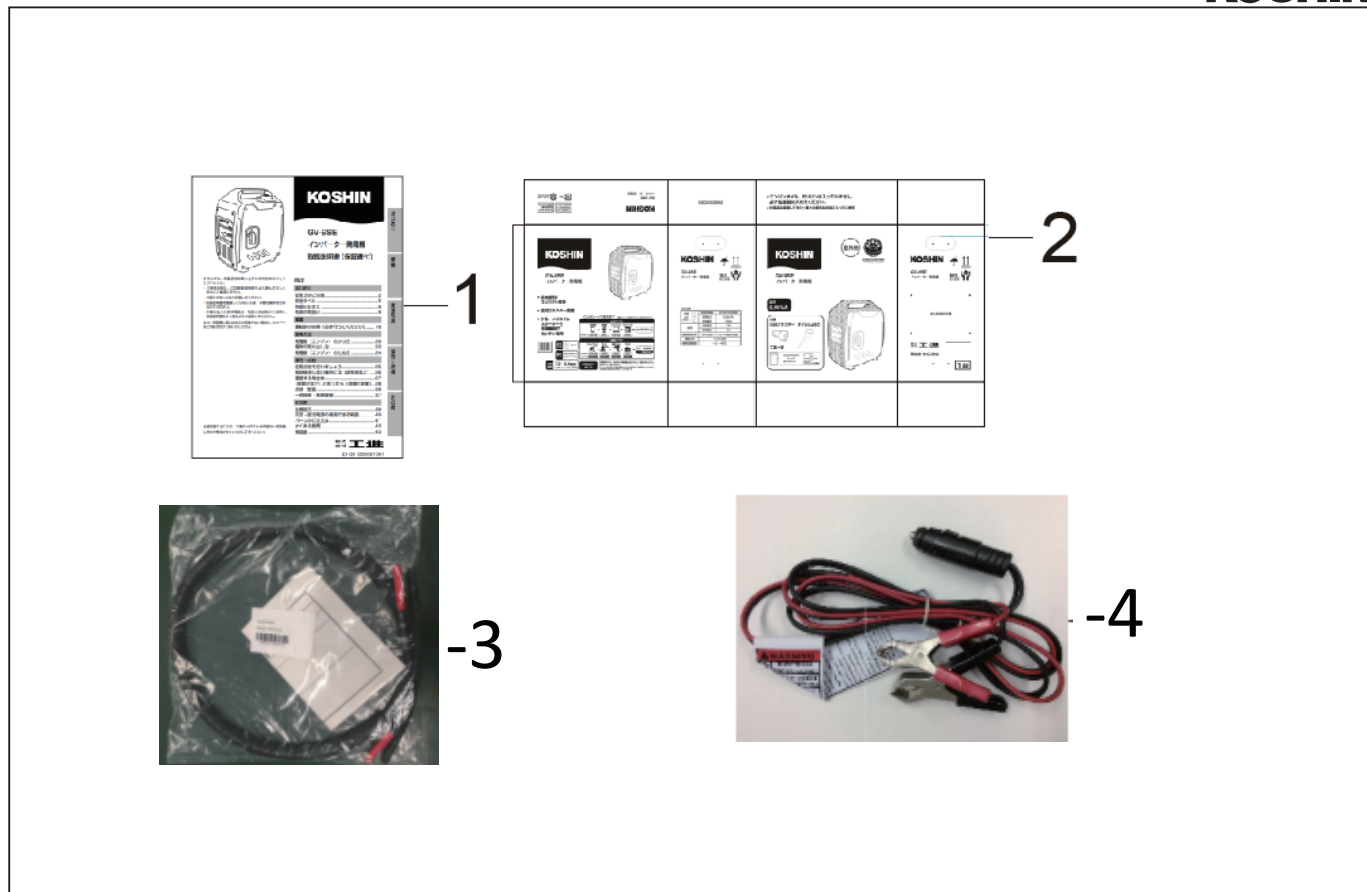


型式名 GV-9SE-AAA-0 (065864501) 付属品

*使用個数は1台に使用している個数です。入り数ではありません
 *表示価格は部品一個あたりの税抜き小売価格です

No.	部品コード	部 品 名	使用個数	規 格 ・ 材 質	単 価	備 考
1	065103301	USB アダプター	1		2,500	
2	065110901	ポーチ	1		200	N
3	065109201	オイルじょうご	1		600	
4	100141503	バーハンドル	1		200	
5	065108701	点火プラグレンチ	1		900	
6	100141702	ドライバー	1		400	

単価記入なき部品の販売は行っておりません。 単価は予告なく変更することがあります。 表示価格に消費税は含まれておりません。 送料は別途料金がかかります。



型式名 GV-9SE-AAA-0 (065864501) 取説、アクセサリ

*使用個数は1台に使用している個数です。入り数ではありません
 *表示価格は部品一個あたりの税抜き小売価格です

No.	部品コード	部品名	使用個数	規格・材質	単価	備考
1	065091001	取扱説明書	1		-	
2	065090902	パッキングケース	1		1,900	
3	065055601	0.9KVA 並列コネクタ	1		5,500	
4	0208538	鉛蓄電池充電ケーブル	1		1,600	PA-373(4971770-200388)

□単価記入なき部品の販売は行っていません。 □単価は予告なく変更することがあります。 □表示価格に消費税は含まれておりません。 □送料は別途料金がかかります。