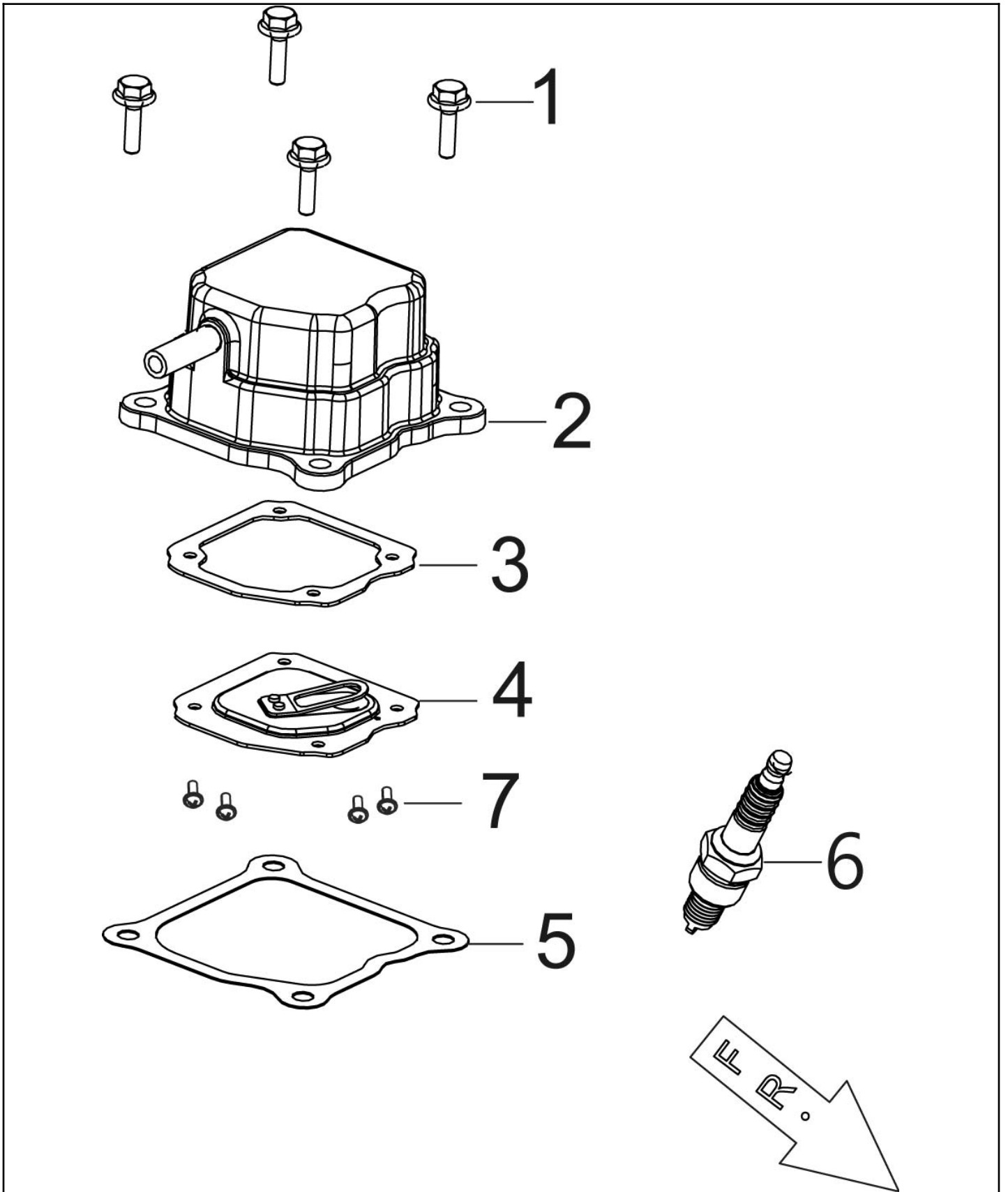
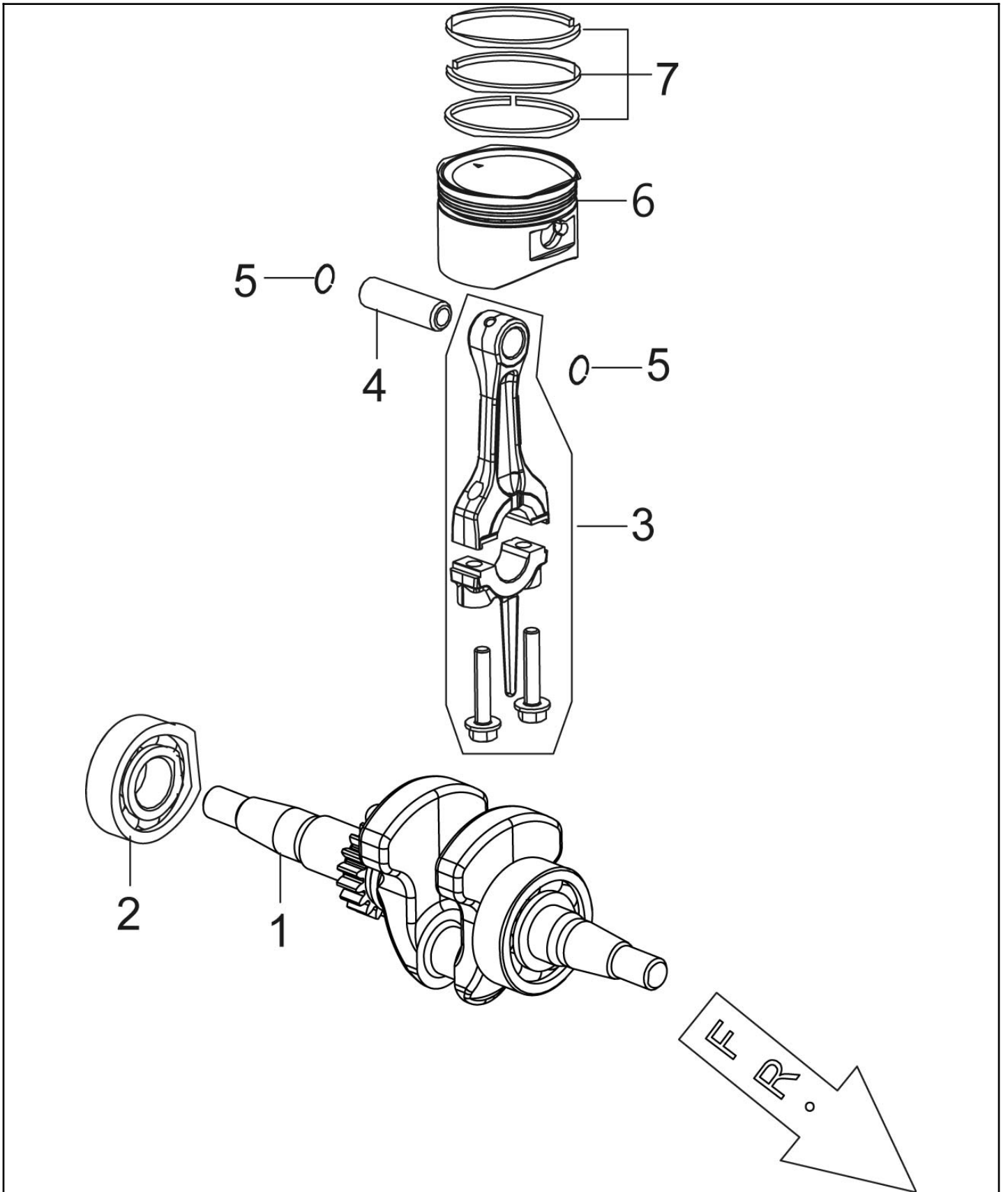


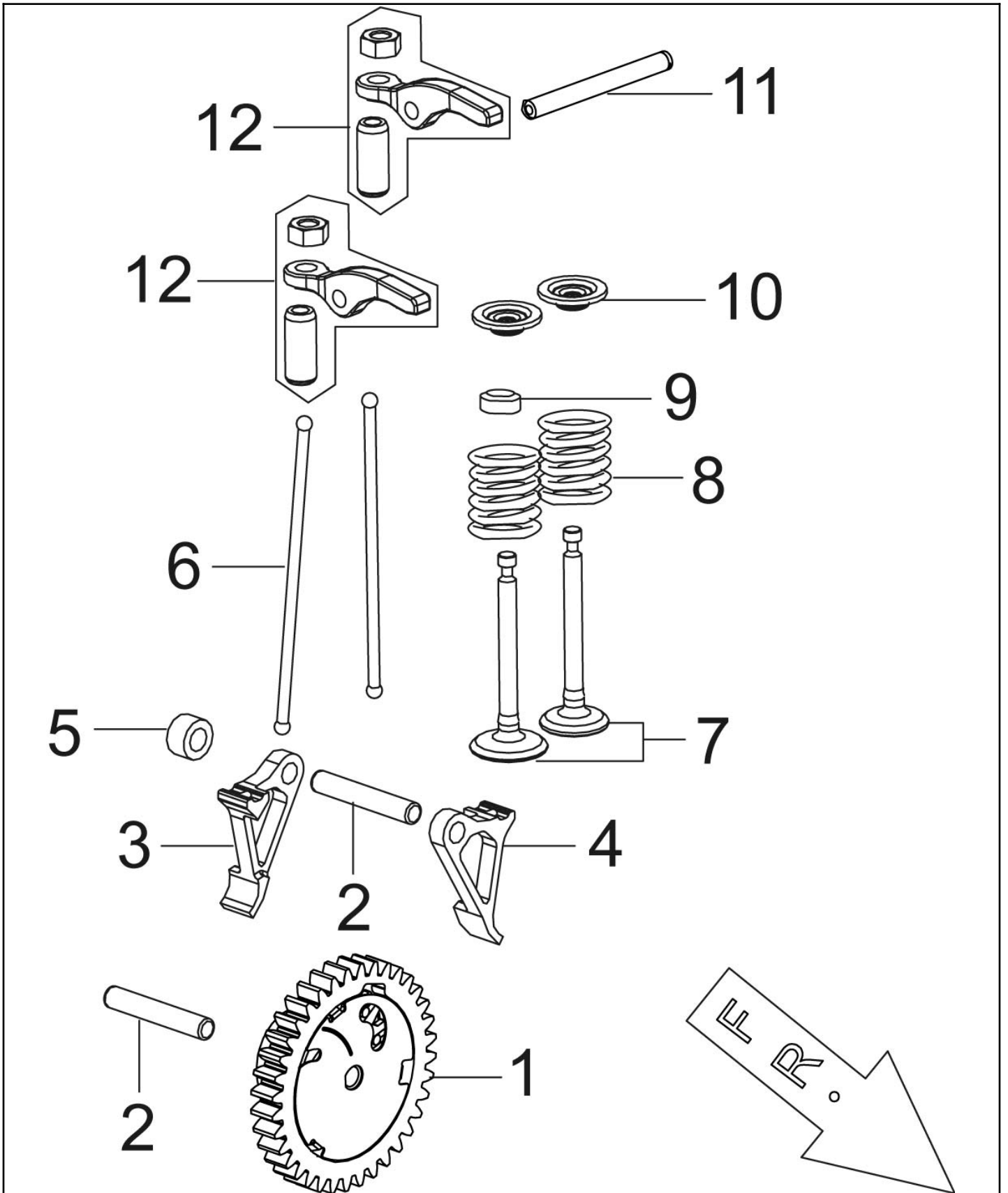
No.	品番	品名	規格・材質	構成数	定価	備考
1	100102901	クランクケース GV-9I	11310-Z900110-00A0	1	10,200	
2	100265101	スタッドボルト		2	200	
3	100103101	スタッドボルト GV-9I	90204-Z900110-00A0	2	300	
4	100103202	クランクケースカバー		1	4,900	
5	100103301	オイルかきギア GV-9I	15041-Z900110-00A0	1	500	
6	100103401	オイルかきギア軸 GV-9I	15042HZ900110-00A0	1	400	
7	100103501	エンジンオイルセンサー GV-9I	37060-Z900110-0000	1	2,600	
8	100111202	フランジツキロックボルト		2	200	
9	100103701	オイルプラグ GV-9I,16I,28I	15030-Z010130-Q5A0	1	200	
10	100103801	フランジ付き六角ボルト	(90001-0620-01A0)	6	200	
11	100265201	オイルセンサーコントローラー		1	1,000	
12	100115401	フランジ付き六角ボルト	(90001-0610-01A0)	1	200	
13	100104101	オイルシール GV-9I	90682-Z900110-00A0	2	400	
14	100104201	ピン	(90502-0814-00A0)	2	200	
15	100111701	エンジンオイル抜きガイド	30431-Y9T0110-0000	1	400	



No.	品番	品名	規格・材質	構成数	定価	備考
1	100102201	ワッパ付六角ボルト GV-9I	90007-0516-A1A0	4	200	
2	100102301	シリンダヘッドカバー GV-9I	12410-Z900110-00A0	1	2,000	
3	100102401	ガスケット GV-9I	11332-Z900110-00A0	1	200	
4	100102501	ワッパ-ASSY GV-9I	11320-Z900110-00A0	1	600	
5	100102601	シリンダヘッドカバー-ガスケット	12004-Z900110-00A0	1	300	
6	100101801	TORCH点火プラグA5RTC	30010-Z350210-00A0	1	900	
7	100102801	十字穴付きワッパ小ネジ GV-9I,16I	90103-0308-51	4	200	

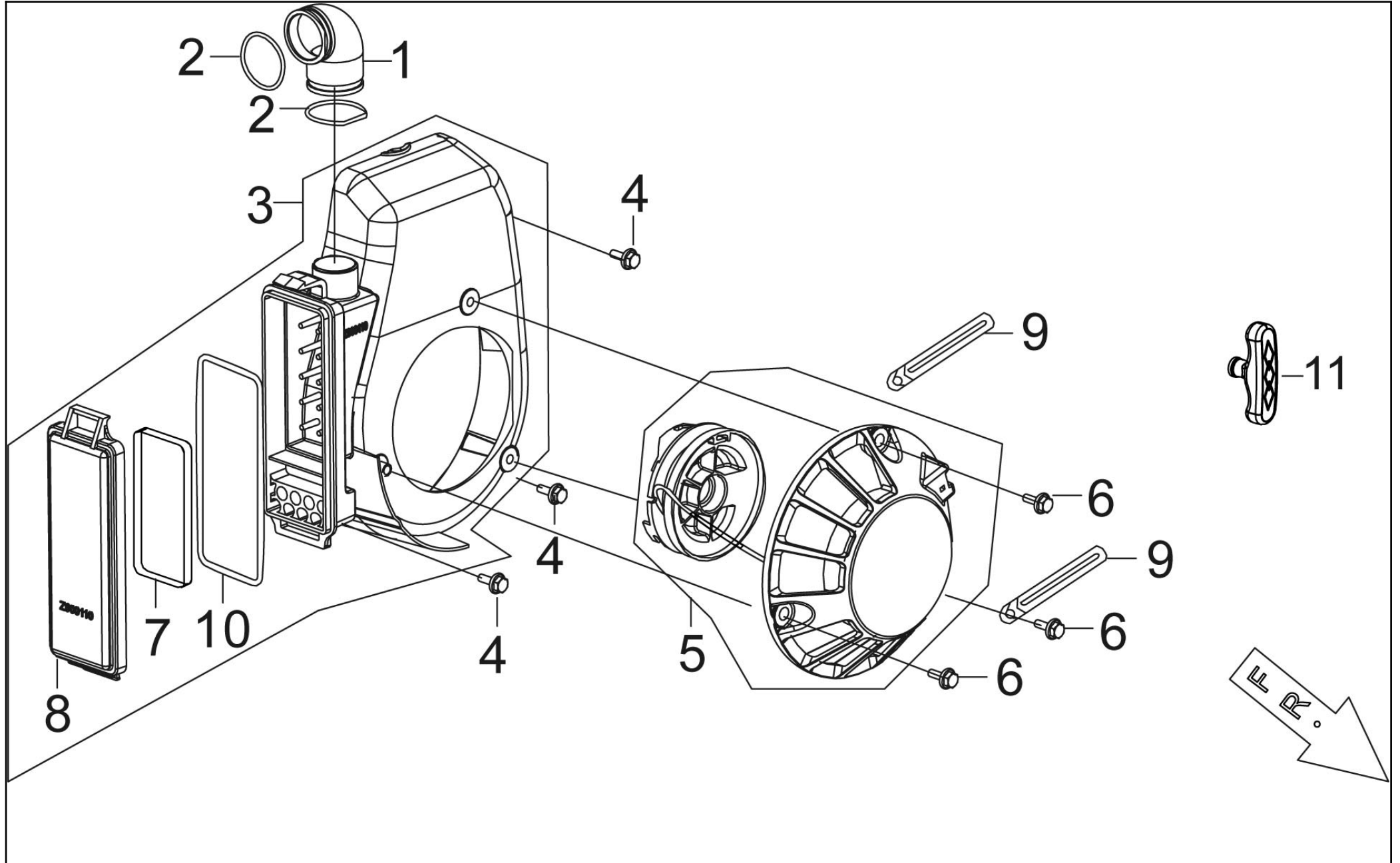


No.	品番	品名	規格・材質	構成数	定価	備考
1	100104301	クランクシャフト	13300- Z900110- 00A0	1	7,000	
2	100104401	ヘッドリンク GV-9I	90547-0203- CLA0	1	800	
3	100104501	コネクティングロッド GV-9I	13010- Z900110- 00A0	1	1,200	
4	100104601	ピストンピン	13121- Z900110- 00A0	1	400	
5	100104701	ピストンピンクリップ	13122- Z900110- 00A0	2	200	
6	100104801	ピストン GV-9I	13111- Z900120- 00A0	1	2,200	
7	100104901	ピストンリンク	13200- Z900110- 00A0	1	1,300	

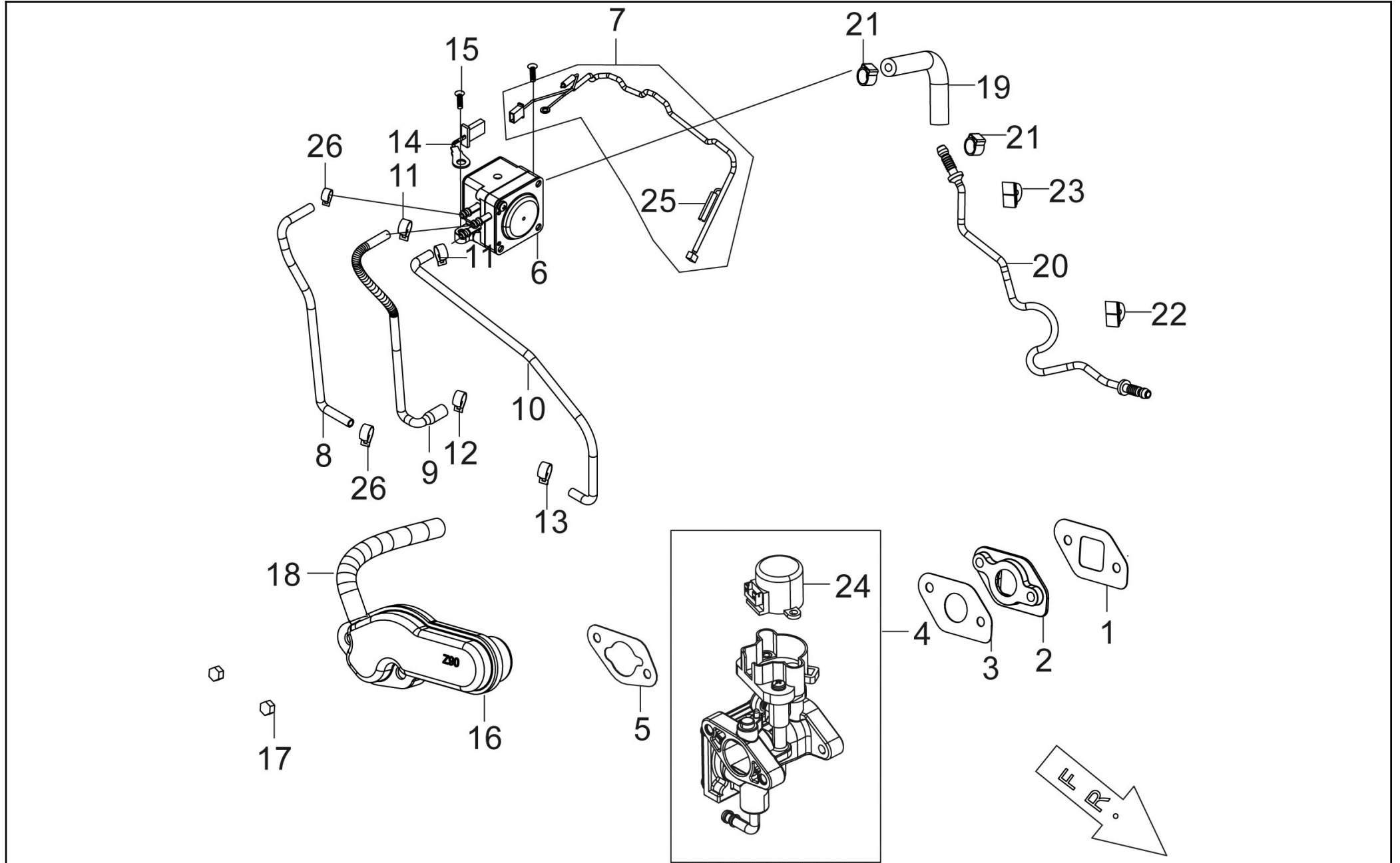


No.	品番	品名	規格・材質	構成数	定価	備考
1	100105001	カムシャフト	14200-Z900110-00A0	1	1,900	
2	100105101	カムシャフト軸	14216-Z900110-00A0	2	200	
3	100105201	ロツカー GV-9I	14341-Z900110-00A0	1	700	
4	100105301	ロツカー GV-9I	14341-Z900210-00A0	1	700	
5	100105401	フッシュ (GV-9I)	90683-Z900110-00A0	1	200	
6	100105501	リフター	14070-Z900110-00A0	2	300	
7	100105601	ハルフ GV-9I	12110-Z900110-00A0	1	1,700	
8	100105701	ハルフ スプ リンク	12103-Z900110-00A0	2	200	
9	100105801	INハルフ シール	12101-Z900110-00A0	1	500	
10	100105901	ハルフ スプ リンク シート GV-9I,16I	12112-Z800110-00A0	2	400	
11	100106001	ロツカーシャフト GV-9I	14330-Z900110-00A0	1	300	
12	100106101	ロツカーアーム GV-9I	14310-Z900110-00A0	2	800	



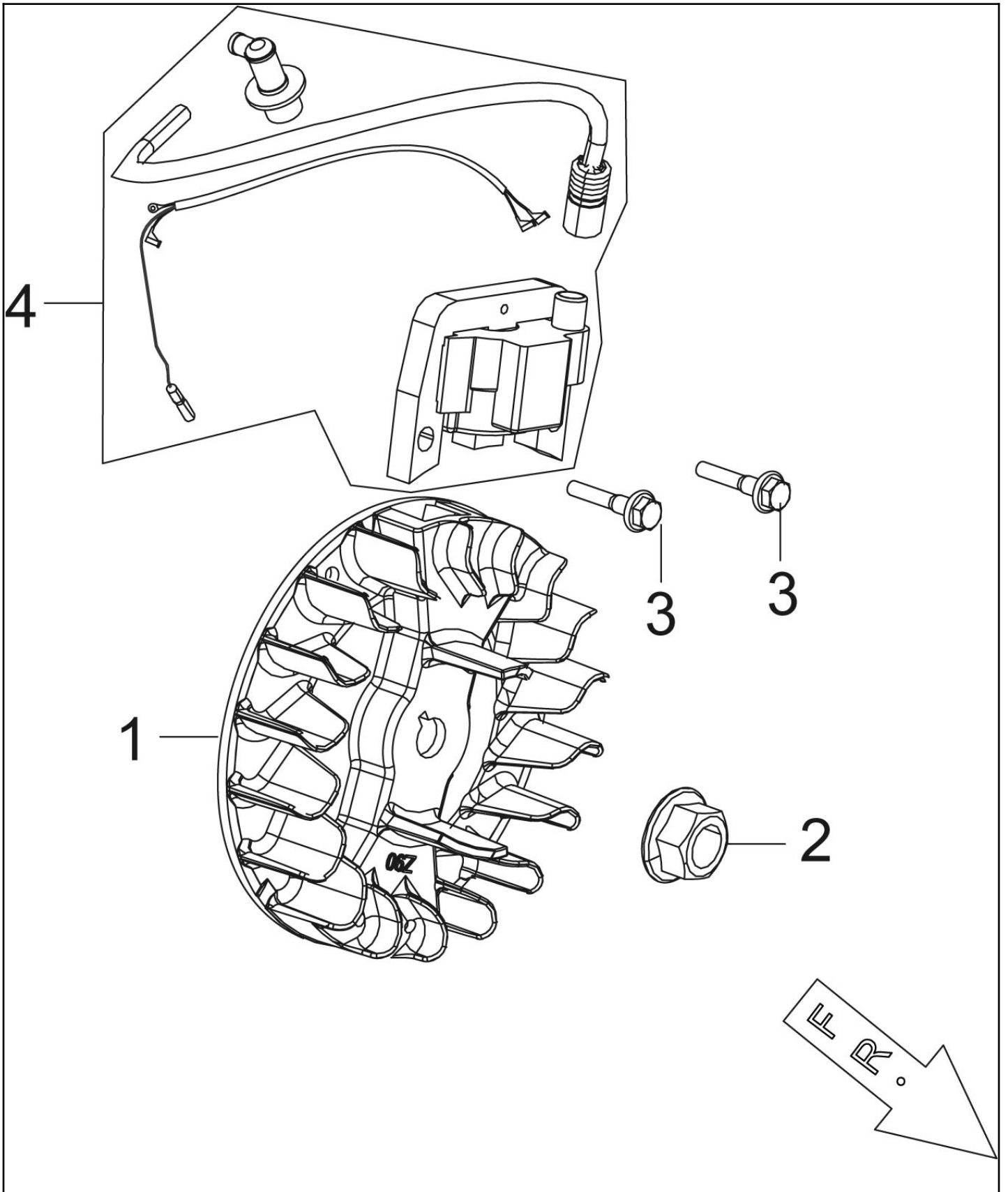


No.	品番	品名	規格・材質	構成数	定価	備考
1	100106201	吸気チューブ	12510-Z900110-0000	1	600	
2	100106301	クランプ	37073-Z900110-0000	2	200	
3	100265301	ファンカバー		1	2,100	
4	100106501	クランプ付き六角ボルト GV-9I	90007-0512-A1A0	3	200	
5	100106602	リコイルスター	(28200-Z900210-Q200)	1	2,400	
6	100106501	クランプ付き六角ボルト GV-9I	90007-0512-A1A0	3	200	
7	100101501	9I エアクリナーエレメント	17151-Z900110-00A0	1	500	
8	100106801	エアクリナーカバー	17104-Z900110-00A0	1	500	
9	100106901	クリップ		2	200	
10	100260501	ゴムパッキン	(90681-Z900110-0000)	1	200	
11	100110701	リコイルスターククリップ	(28210-Y2V0110-SMA0)	1	400	

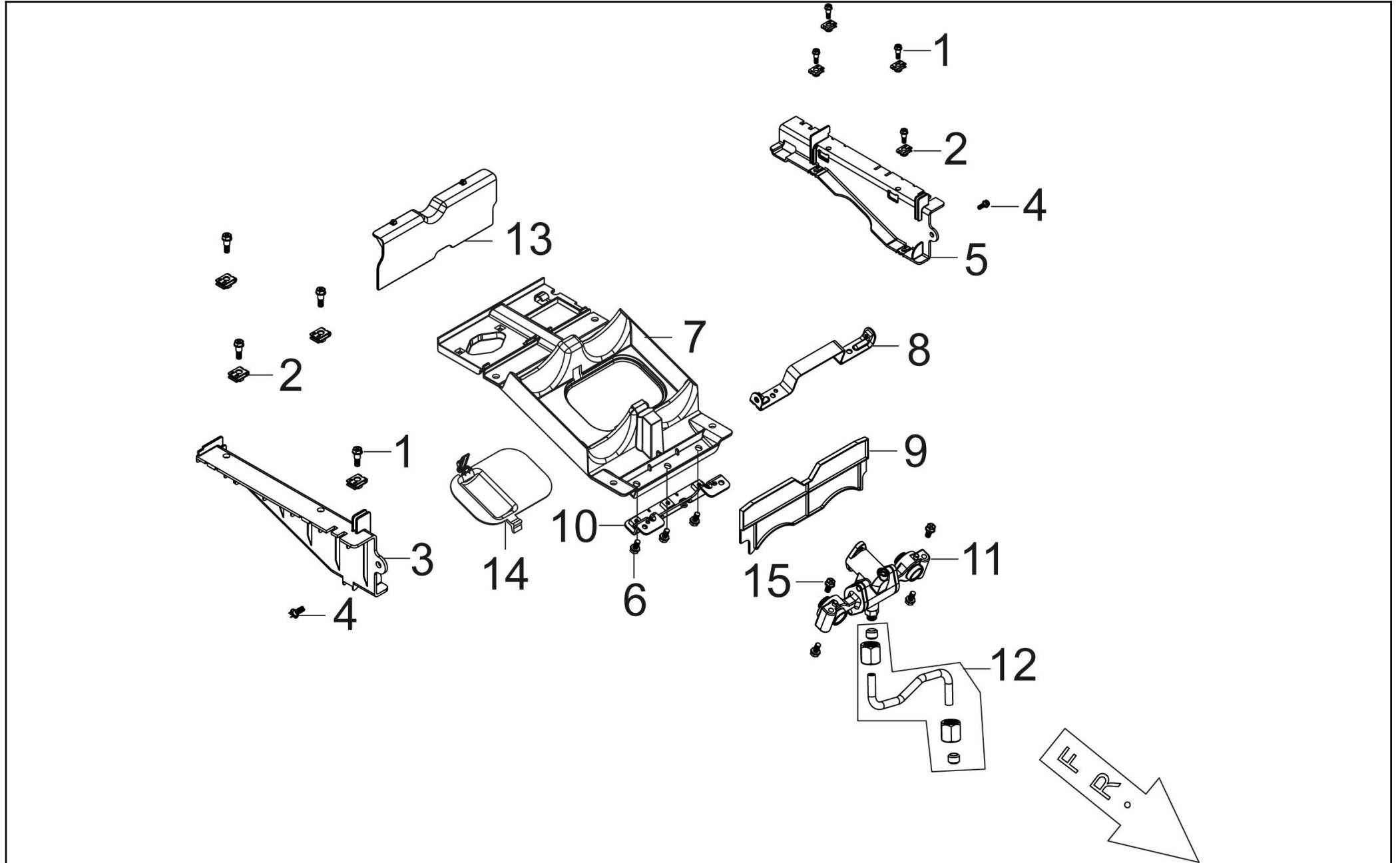


No.	品番	品名	規格・材質	構成数	定価	備考
1	100107001	キャブレターガasket GV-9I	16001-Z900110-00A0	1	200	
2	100107101	キャブレターインシュレータプレート GV-9I	16003-Z900110-00A0	1	300	
3	100107201	キャブレターインシュレータガasket GV-9I	16002-Z900110-00A0	1	200	
4	100263101	ミキサー		1	12,700	
5	100107401	エアクリナガasket GV-9I	17001-Z900210-00A0	1	200	
6	100263201	レギュレーター		1	9,400	
7	100263301	ヒーターハーネス		1	1,500	
8	100263402	燃料ホース		1	900	
9	100285501	燃料ポンプ負圧ホース		1	300	
10	100263501	通気ホース		1	400	
11	100104001	クランプ		2	200	
12	100256901	クランプ		1	200	
13	065104001	クランプ	(90685-D105-0EA0)	1	200	
14	100263601	温度センサー		1	1,600	
15	100102201	フランジ付き六角ボルト GV-9I	90007-0516-A1A0	2	200	
16	100107501	エアクリナ吸入ダクト GV-9I	17110-Z900120-0000	1	500	
17	100111901	ナット		2	200	
18	100107701	通気チューブ GV-9I	17004-Z900110-00A0	1	200	
19	100263701	燃料ホース		1	1,600	
20	100263801	ペーパーライザー		1	2,500	
21	100263901	イヤークランプ		2	300	
22	100264001	グロメット		1	300	

No.	品番	品名	規格・材質	構成数	定価	備考
23	100264101	グロメット		1	300	
24	100265401	スロットルモーター		1	2,800	
25	065117201	ヒューズ (3A) $\phi$ 5×30		1	800	
26	065117301	ホースバンド (ネジ式)		2	400	

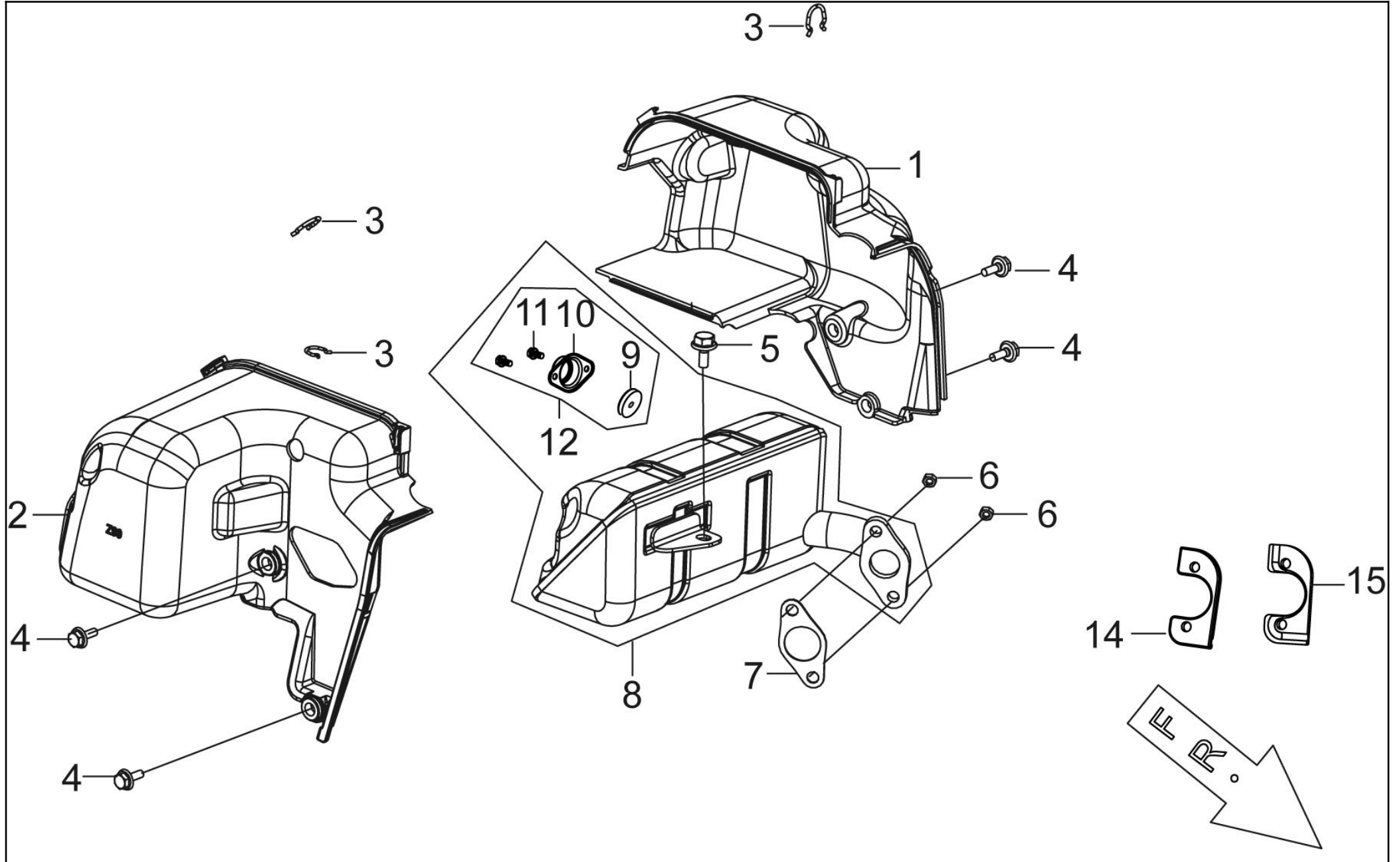


No.	品番	品名	規格・材質	構成数	定価	備考
1	100109501	フライホイール	13510-Z900110-00A0	1	3,300	
2	100109601	ナット GV-9I	90306-1000-31A0	1	200	
3	100109701	フランジ付き六角ボルト GV-9I,16I	(90007-0520-A1A0)	2	200	
4	100109801	イグニッションコイル	30400-Z900110-0000	1	2,100	

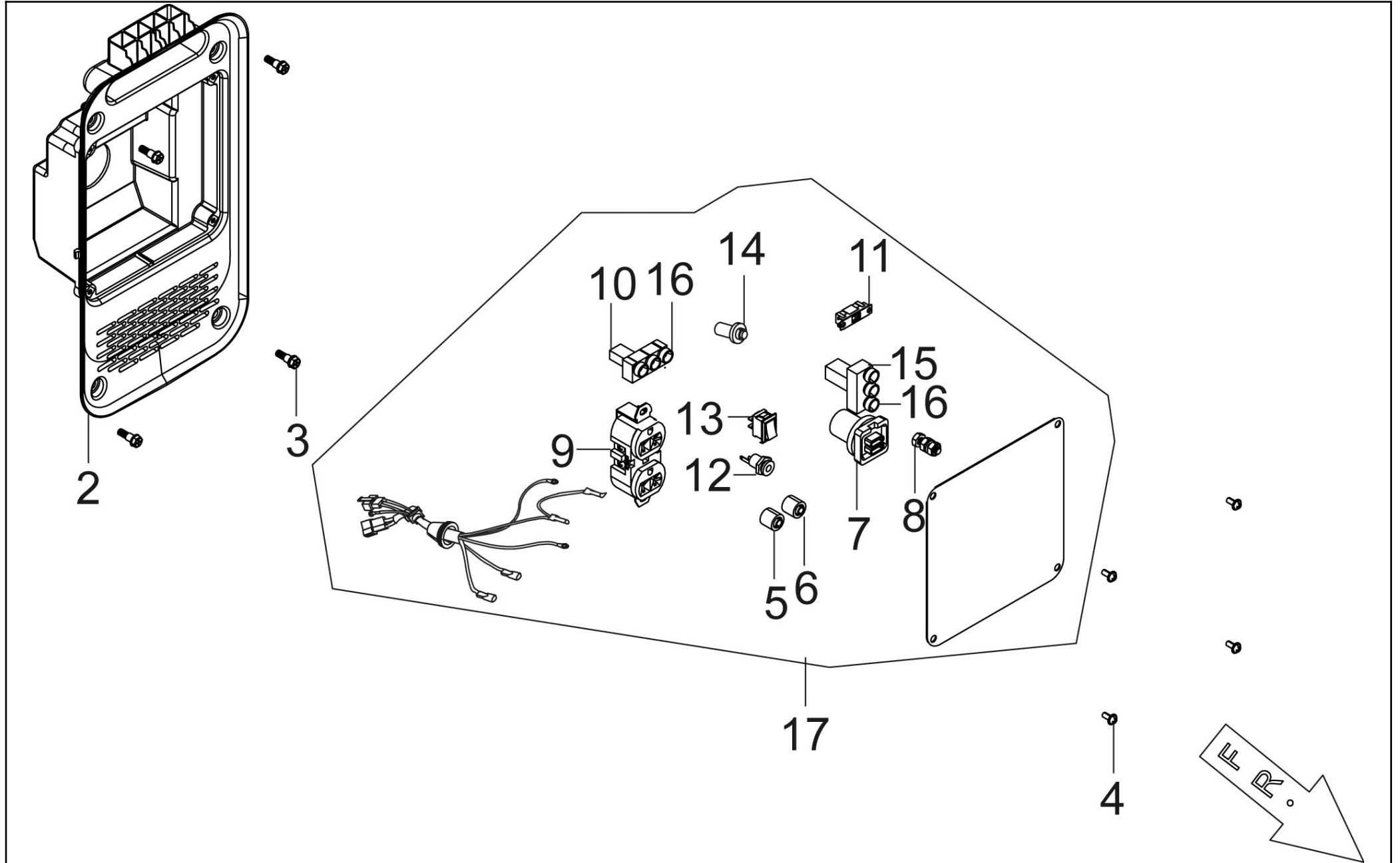




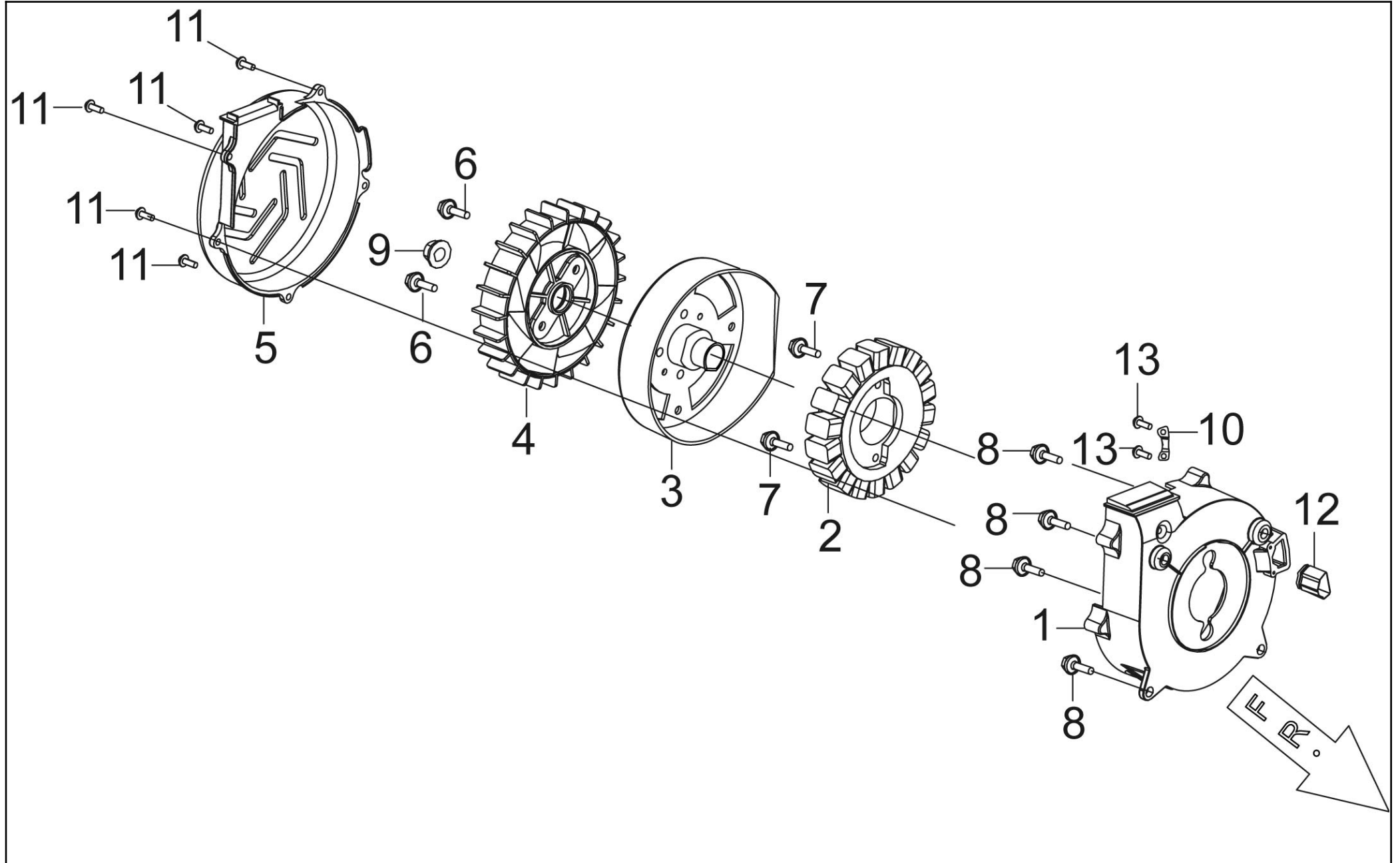
No.	品番	品名	規格・材質	構成数	定価	備考
1	100190901	段付ボルト		8	200	
2	100153001	クリップナット		4	200	
3	065093101	ボンベキャニスターブラケット左側		1	700	
4	100193801	段付ボルト		2	200	
5	065093201	ボンベキャニスターブラケット右側		1	700	
6	100193801	段付ボルト		3	200	
7	065092901	ボンベキャニスターベース	(16780-YFU0210-Q2A0)	1	1,400	
8	065093601	ボンベ口金補強ブラケット		1	700	
9	065093301	ボンベキャニスターブラケット前側		1	400	
10	065093501	ボンベ口金台座ブラケット		1	700	
11	065109501	2口ソケット		1	20,800	
12	065118901	締込み継手配管	両端M8X1.0 ットφ4銅H°17°	1	7,000	
13	065093402	ボンベキャニスターブラケット後側		1	400	
14	065093001	点火プラグカバー		1	400	
15	065116101	十字穴付きハ°ネジ	(90255-0510-51A0)	4	200	



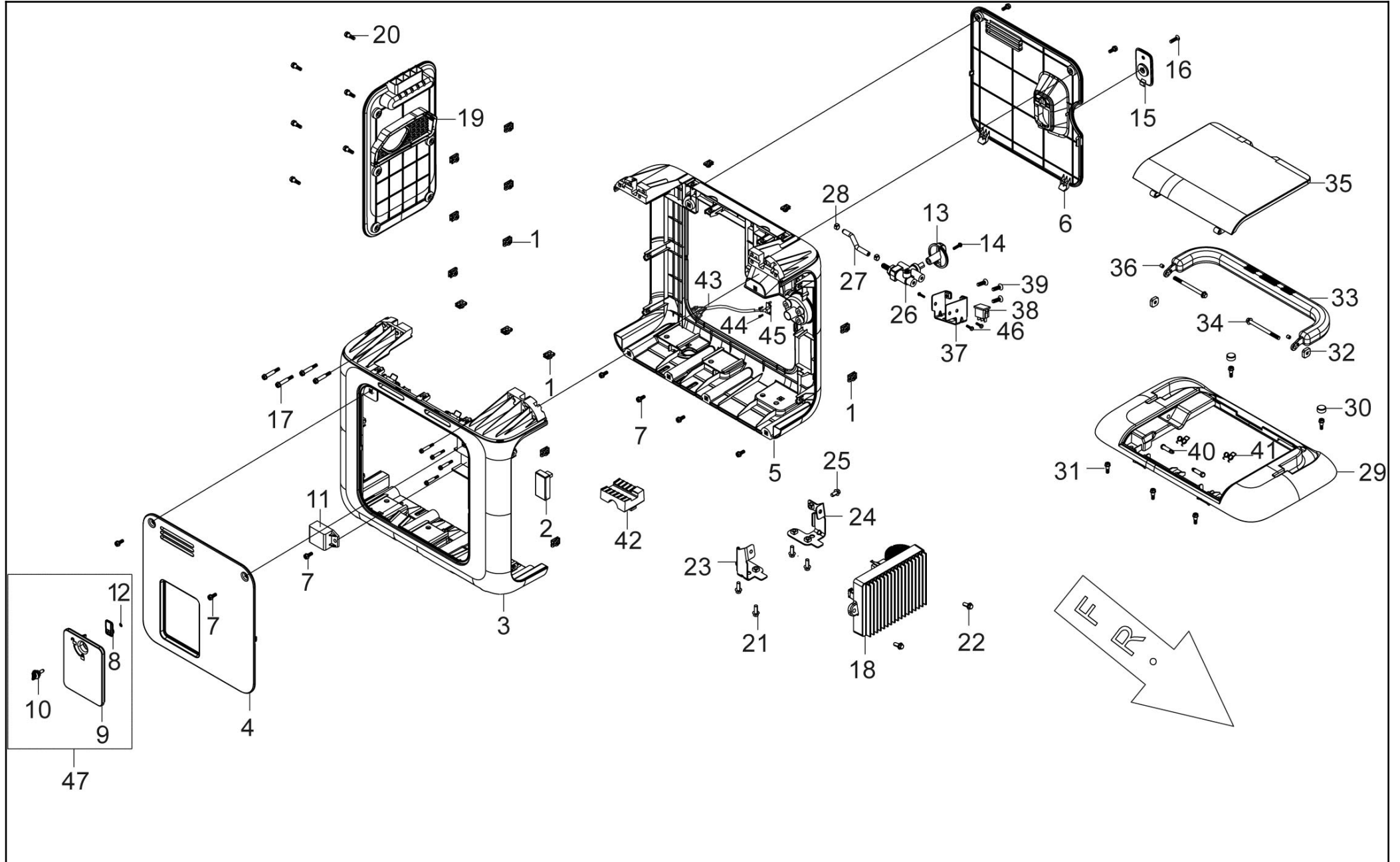
No.	品番	品名	規格・材質	構成数	定価	備考
1	100109001	マフラーカバー - GV-9I	18109HZ900 110-00A0	1	2,000	
2	100264201	マフラーカバー		1	2,000	
3	100109201	カバー GV-9I	90740- Z900110- 0000	3	200	
4	100106501	フランジ付き六角ボルト GV-9I	90007-0512- A1A0	4	200	
5	100103601	フランジ付六角ボルトGV-9I,16I,28I	90007-0612- A1A0	1	200	
6	100107601	ナット GV-9I,16I	90303-0600- 31A0	2	200	
7	100109301	排気ガスカート GV-9I,16I	18001- Z800110- 00A0	1	200	
8	100264301	マフラー		1	7,300	
9	100224001	ワイヤクロス	(18218- YFT0110- 00A0)	1	200	
10	100178401	K210 フラケット(ホルダー)		1	200	
11	100202801	ボルト		2	200	
12	065116801	GV-9IG排気口ワイヤークロスASSY		1	500	
14	100264401	ペーパーライザープレート内側		1	600	
15	100264501	ペーパーライザープレート外側		1	600	



No.	品番	品名	規格・材質	構成数	定価	備考
2	065087701	コントロールパネルベース		1	2,200	
3	100190901	段付ボルト		4	200	
4	100110001	十字穴付き六角小ネジ(ワッシャー付き)	(90255-0512-53)	4	200	
5	100113001	並列端子(赤色)GV-9I,16I,28I	35614-Y2P0210-0000	1	1,100	
6	100113101	並列端子(黒色)GV-9I,16I,28I	35614-Y2P0310-0000	1	1,100	
7	065115701	USB出力端子		1	3,900	
8	100113801	A-端子GV-9I,16I,28I	35629-Y2V0310-0000	1	700	
9	100113402	コネクタ(平刃形)	(35614-Y5V0210-0001)	1	1,100	
10	100151301	表示ランプASSY		1	900	
11	100113301	周波数切替スイッチ		1	800	
12	065115801	ヒーターソケット		1	900	
13	100112903	シーソースイッチ		1	500	
14	100113201	リセットボタン		1	600	
15	100151401	電力使用目安ランプ	(35620-Y5V0110-0000)	1	1,500	
16	100151202	インジケータ固定用リブ	37099-Y2V0110-0000	6	900	
17	065089101	コントロールパネルASSY		1	17,100	



No.	品番	品名	規格・材質	構成数	定価	備考
1	100115501	発電体カバー GV-9I	30024-Y9T0120-Q2A0	1	900	
2	065114401	ステーター		1	11,900	
3	100115701	ローター GV-9I	30110-Y9T0110-00A0	1	8,800	
4	100115801	冷却ファン GV-9I	19352-Y9T0110-Q2A0	1	1,000	
5	100115901	ファンカバー (GV-9I)		1	1,000	
6	100115401	ワッシャー付き六角ボルト	(90001-0610-01A0)	2	200	
7	100116001	ワッシャー付き六角ボルト GV-9I	90001-0525-01	2	200	
8	100106501	ワッシャー付き六角ボルト GV-9I	90007-0512-A1A0	4	200	
9	100109601	ナット GV-9I	90306-1000-31A0	1	200	
10	100116101	ワッシャー GV-9I	54066-Y9T0120-01A0	1	200	
11	100116202	十字穴付き六角スクリューネジ	90124-Y9T0510-00A0	5	200	
12	100116301	ゴムカバー GV-9I	80155-Y9T0110-0000	1	400	
13	100116401	十字穴付き六角スクリューネジ GV-9I	90129-0310-01A0	2	200	

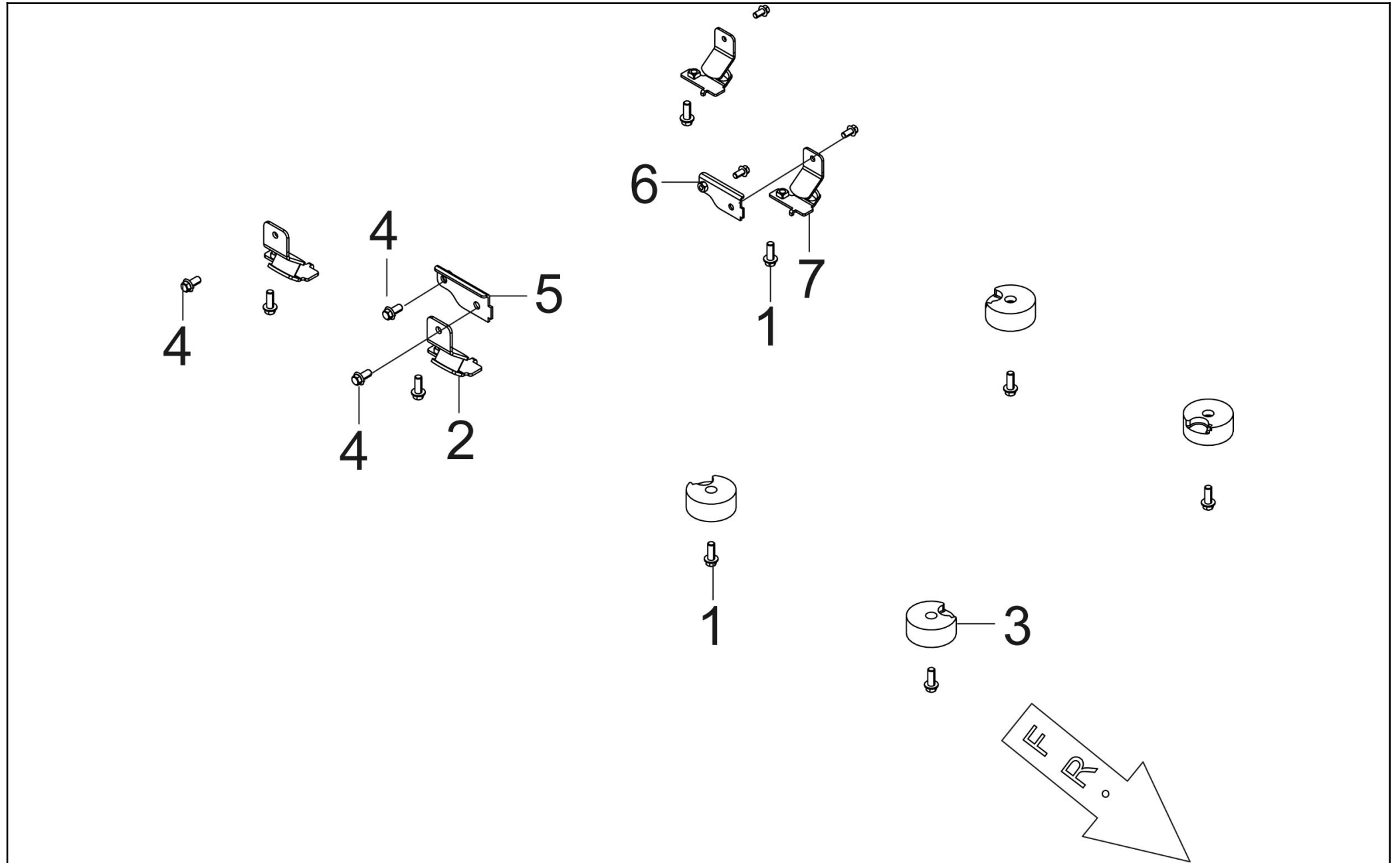




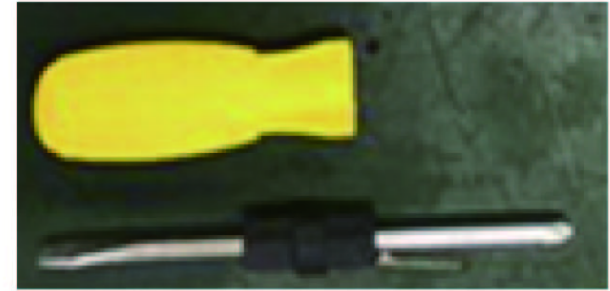
No.	品番	品名	規格・材質	構成数	定価	備考
1	100153001	クリップナット		11	200	
2	100264601	ヒーターコントローラー		1	8,300	
3	065087501	左外郭		1	4,700	
4	065087601	左サイドカバー		1	2,600	
5	065087301	右外郭		1	5,500	
6	065087401	右サイドカバー		1	4,700	
7	100193801	段付ボルト		9	200	
8	100112501	パネ GV-9I,28I	24329- Y9T0120- Q2A0	1	400	
9	065088001	オイルプラグメンテナンスカバー		1	800	
10	100151801	回転ノブ		1	200	
11	065116901	GV-9IG電圧調節器		1	3,600	
12	100117101	カバー		1	200	
13	065099801	カバー		1	200	
14	100192001	十字穴付きカバーネジ		1	200	
15	065116001	リコイルロープガイド	(28004- YB00110- Q200)	1	400	
16	065116301	十字穴付きタッピング皿ネジ	(90104- 0516-53)	1	200	
17	065114601	段付ボルト		8	200	
18	065114701	インバーター		1	47,300	
19	065088301	マフラー側カバー		1	2,800	
20	100190901	段付ボルト		6	200	
21	100111202	フランジロックボルト		4	200	
22	100114801	フランジ付き六角ボルト		2	200	

No.	品番	品名	規格・材質	構成数	定価	備考
23	065114801	インバーターブラケット左		1	600	
24	065114901	インバーターブラケット右		1	600	
25	100111202	フランジナット		1	200	
26	065110403	燃料コック		1	3,900	
27	100264701	燃料ホース		1	2,500	
28	100263901	イヤークランプ		2	300	
29	065087801	上カバー		1	2,400	
30	065115001	ゴムプラグ		2	500	
31	100190901	段付ボルト		5	200	
32	100118601	ナット		2	200	
33	065087901	キャリーハンドル		1	1,500	
34	065115101	フランジ付き六角ボルト	(90001- YFU0110- 01A0)	2	200	
35	065088201	ポンベ装填部カバー		1	1,900	
36	065115201	ゴムダンパー		2	200	
37	065115301	ブラケット		1	500	
38	065115401	シーソースイッチ		1	1,800	
39	065116301	十字穴付きタッピング皿ネジ	(90104- 0516-53)	3	200	
40	065088101	軸ピン		2	400	
41	065115501	ねじるコイルばね		2	200	
42	065115601	クッションゴム		1	800	
43	065114301	ハーネス		1	3,200	
44	065115901	十字穴付き六角タッピングネジ		2	200	

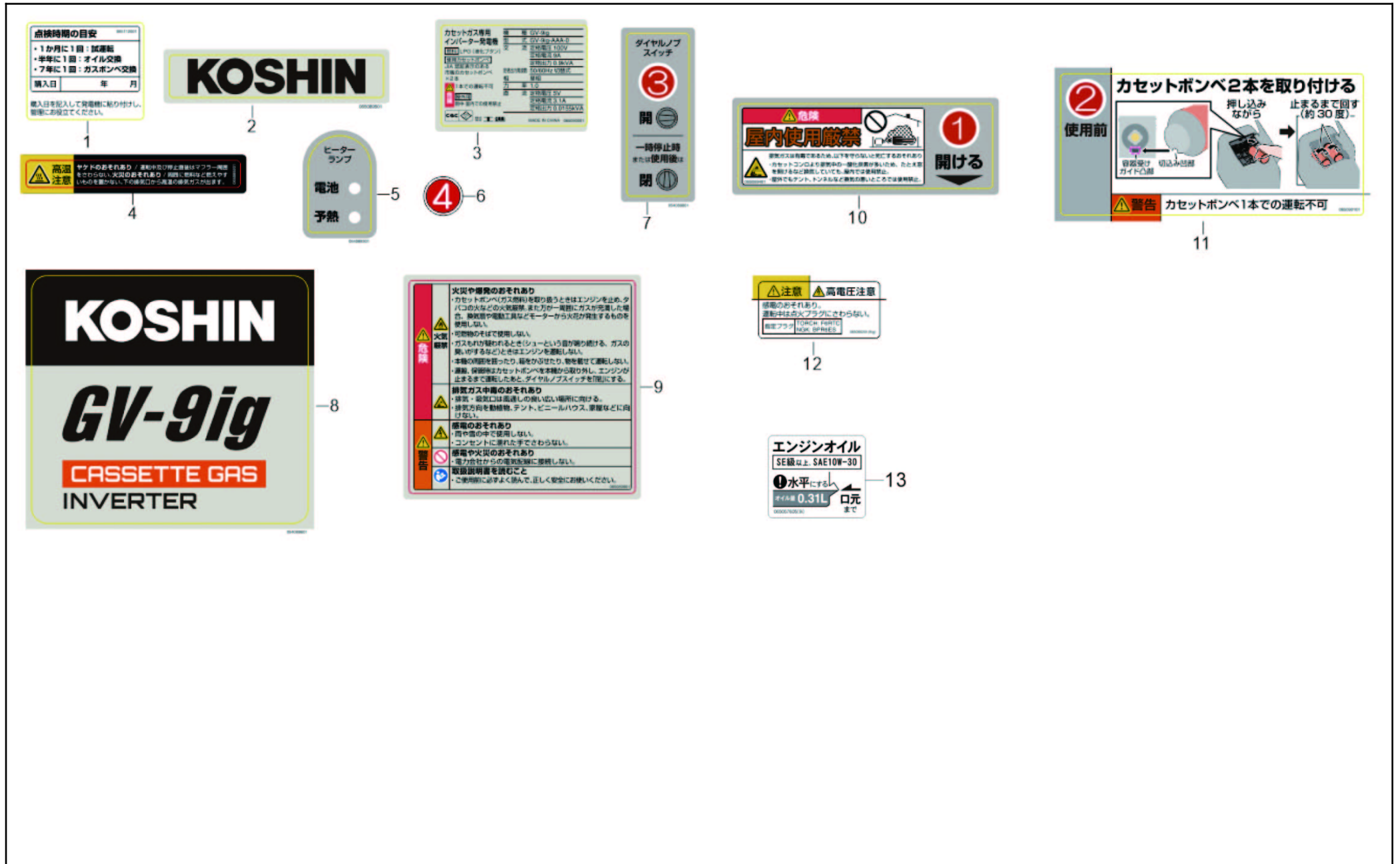
No.	品番	品名	規格・材質	構成数	定価	備考
45	065116201	ヒータランプ ASSYハネ付き		1	900	
46	065117001	十字穴付きナベ小ネジ		3	200	
47	065117101	GV-9IGオイルラックメンテナンスカバー ASSY		1	1,400	



No.	品番	品名	規格・材質	構成数	定価	備考
1	100114801	フランジ付き六角ボルト		8	200	
2	100115001	防振ゴム左 GV-9I	51009HY9T0 110-0000	2	500	
3	065106101	足ゴム	(51014- YEB0110- 0000)	4	500	
4	100111202	フランジツキロックボルト		6	200	
5	100115101	ブラケット GV-9I	51124- Y9T0110- 01A0	1	400	
6	100115201	ブラケット GV-9I	51124- Y9T0210- 01A0	1	400	
7	100114901	防振ゴム右 GV-9I	51011HY9T0 110-0000	2	500	



No.	品番	品名	規格・材質	構成数	定価	備考
1	100141503	バーハンドル		1	200	
2	100141602	点火プラグレンチ		1	300	
3	100141702	ドライバー	93120- Y2P0110- 0100	1	400	
4	065110301	電池ケース		1	2,000	





No.	品番	品名	規格・材質	構成数	定価	備考
1	065112001	GV-9IG 点検時期ラベル		1	200	
2	065089501	KOSHINロゴラベル		1	200	
3	065090001	GV-9IG銘板ラベル		1	200	
4	065089201	高温注意ラベル		1	200	
5	065089301	ヒーターランプラベル		1	300	
6	065058302	GV-I 操作手順4 ラベル	(88001-Y2V2022-00A0) PVC	1	200	
7	065089801	ダイヤルノブラベル		1	200	
8	065089601	GV-9IG型式ラベル		1	500	
9	065089901	警告ラベル		1	500	
10	065089401	ガス中毒注意ラベル		1	200	
11	065090101	ポンペ装着説明ラベル		1	400	
12	065090202	高電圧注意ラベル		1	200	
13	065057605	GV-9Iエンジンオイルラベル	PVC	1	200	



**KOSHIN**  
GV-9IG  
カセットガス専用  
インバーター発電機  
家庭用電源 (家庭用電源)

**仕様**

定格出力	900W
最大出力	1800W
連続運転時間	約 10時間
充電時間	約 10時間
充電電圧	12V
充電電流	約 10A
充電容量	約 10Ah
充電端子	充電端子
充電ケーブル	充電ケーブル
充電ケーブル長さ	約 1.5m
充電ケーブル径	約 2.5mm
充電ケーブル色	黒
充電ケーブル材質	ナイロン
充電ケーブル形状	直線
充電ケーブル接続方法	充電端子に挿入
充電ケーブル接続場所	充電端子
充電ケーブル接続向き	充電端子の向きに合わせる
充電ケーブル接続時注意	充電ケーブルの接続・取り外しは、電源がオフの状態で行ってください。

1



**KOSHIN**  
GV-9IG  
カセットガス専用  
インバーター発電機

**安全上の注意**

1. 使用前に必ず取扱説明書をお読みください。
2. 本機は、カセットガス専用インバーター発電機です。他の燃料を使用しないでください。







**安全上の注意 (使用前)**

1. 本機は、カセットガス専用インバーター発電機です。他の燃料を使用しないでください。
2. 本機は、カセットガス専用インバーター発電機です。他の燃料を使用しないでください。

2



3

 <p><b>NIHSON</b></p>		 <p><b>KOSHIN</b></p>	<p>065088701</p>																																																																														
 <p><b>KOSHIN</b> GV-9IG カセットガス専用 インバーター発電機</p> <p>こんなシーンで使えます</p> <p>出力</p> <table border="1"> <tr><td>定格出力</td><td>900W</td></tr> <tr><td>最大出力</td><td>1800W</td></tr> </table> <p>充電時間</p> <table border="1"> <tr><td>充電時間</td><td>約 10時間</td></tr> </table>	定格出力	900W	最大出力	1800W	充電時間	約 10時間	 <p><b>KOSHIN</b> GV-9IG カセットガス専用 インバーター発電機</p> <p>仕様</p> <table border="1"> <tr><td>定格出力</td><td>900W</td></tr> <tr><td>最大出力</td><td>1800W</td></tr> <tr><td>連続運転時間</td><td>約 10時間</td></tr> <tr><td>充電時間</td><td>約 10時間</td></tr> <tr><td>充電電圧</td><td>12V</td></tr> <tr><td>充電電流</td><td>約 10A</td></tr> <tr><td>充電容量</td><td>約 10Ah</td></tr> <tr><td>充電端子</td><td>充電端子</td></tr> <tr><td>充電ケーブル</td><td>充電ケーブル</td></tr> <tr><td>充電ケーブル長さ</td><td>約 1.5m</td></tr> <tr><td>充電ケーブル径</td><td>約 2.5mm</td></tr> <tr><td>充電ケーブル色</td><td>黒</td></tr> <tr><td>充電ケーブル材質</td><td>ナイロン</td></tr> <tr><td>充電ケーブル形状</td><td>直線</td></tr> <tr><td>充電ケーブル接続方法</td><td>充電端子に挿入</td></tr> <tr><td>充電ケーブル接続場所</td><td>充電端子</td></tr> <tr><td>充電ケーブル接続向き</td><td>充電端子の向きに合わせる</td></tr> <tr><td>充電ケーブル接続時注意</td><td>充電ケーブルの接続・取り外しは、電源がオフの状態で行ってください。</td></tr> </table> <p>全国でもっとも売れている ピーター様機</p>	定格出力	900W	最大出力	1800W	連続運転時間	約 10時間	充電時間	約 10時間	充電電圧	12V	充電電流	約 10A	充電容量	約 10Ah	充電端子	充電端子	充電ケーブル	充電ケーブル	充電ケーブル長さ	約 1.5m	充電ケーブル径	約 2.5mm	充電ケーブル色	黒	充電ケーブル材質	ナイロン	充電ケーブル形状	直線	充電ケーブル接続方法	充電端子に挿入	充電ケーブル接続場所	充電端子	充電ケーブル接続向き	充電端子の向きに合わせる	充電ケーブル接続時注意	充電ケーブルの接続・取り外しは、電源がオフの状態で行ってください。	 <p><b>KOSHIN</b></p> <p>カセットガス専用 インバーター発電機</p> <p>出力 0.9kVA USB端子 標準装備</p> <p>カセットボンベが長持ち 早く充電できます</p>	 <p><b>KOSHIN</b> GV-9IG カセットガス専用 インバーター発電機</p> <p>仕様</p> <table border="1"> <tr><td>定格出力</td><td>900W</td></tr> <tr><td>最大出力</td><td>1800W</td></tr> <tr><td>連続運転時間</td><td>約 10時間</td></tr> <tr><td>充電時間</td><td>約 10時間</td></tr> <tr><td>充電電圧</td><td>12V</td></tr> <tr><td>充電電流</td><td>約 10A</td></tr> <tr><td>充電容量</td><td>約 10Ah</td></tr> <tr><td>充電端子</td><td>充電端子</td></tr> <tr><td>充電ケーブル</td><td>充電ケーブル</td></tr> <tr><td>充電ケーブル長さ</td><td>約 1.5m</td></tr> <tr><td>充電ケーブル径</td><td>約 2.5mm</td></tr> <tr><td>充電ケーブル色</td><td>黒</td></tr> <tr><td>充電ケーブル材質</td><td>ナイロン</td></tr> <tr><td>充電ケーブル形状</td><td>直線</td></tr> <tr><td>充電ケーブル接続方法</td><td>充電端子に挿入</td></tr> <tr><td>充電ケーブル接続場所</td><td>充電端子</td></tr> <tr><td>充電ケーブル接続向き</td><td>充電端子の向きに合わせる</td></tr> <tr><td>充電ケーブル接続時注意</td><td>充電ケーブルの接続・取り外しは、電源がオフの状態で行ってください。</td></tr> </table>	定格出力	900W	最大出力	1800W	連続運転時間	約 10時間	充電時間	約 10時間	充電電圧	12V	充電電流	約 10A	充電容量	約 10Ah	充電端子	充電端子	充電ケーブル	充電ケーブル	充電ケーブル長さ	約 1.5m	充電ケーブル径	約 2.5mm	充電ケーブル色	黒	充電ケーブル材質	ナイロン	充電ケーブル形状	直線	充電ケーブル接続方法	充電端子に挿入	充電ケーブル接続場所	充電端子	充電ケーブル接続向き	充電端子の向きに合わせる	充電ケーブル接続時注意	充電ケーブルの接続・取り外しは、電源がオフの状態で行ってください。
定格出力	900W																																																																																
最大出力	1800W																																																																																
充電時間	約 10時間																																																																																
定格出力	900W																																																																																
最大出力	1800W																																																																																
連続運転時間	約 10時間																																																																																
充電時間	約 10時間																																																																																
充電電圧	12V																																																																																
充電電流	約 10A																																																																																
充電容量	約 10Ah																																																																																
充電端子	充電端子																																																																																
充電ケーブル	充電ケーブル																																																																																
充電ケーブル長さ	約 1.5m																																																																																
充電ケーブル径	約 2.5mm																																																																																
充電ケーブル色	黒																																																																																
充電ケーブル材質	ナイロン																																																																																
充電ケーブル形状	直線																																																																																
充電ケーブル接続方法	充電端子に挿入																																																																																
充電ケーブル接続場所	充電端子																																																																																
充電ケーブル接続向き	充電端子の向きに合わせる																																																																																
充電ケーブル接続時注意	充電ケーブルの接続・取り外しは、電源がオフの状態で行ってください。																																																																																
定格出力	900W																																																																																
最大出力	1800W																																																																																
連続運転時間	約 10時間																																																																																
充電時間	約 10時間																																																																																
充電電圧	12V																																																																																
充電電流	約 10A																																																																																
充電容量	約 10Ah																																																																																
充電端子	充電端子																																																																																
充電ケーブル	充電ケーブル																																																																																
充電ケーブル長さ	約 1.5m																																																																																
充電ケーブル径	約 2.5mm																																																																																
充電ケーブル色	黒																																																																																
充電ケーブル材質	ナイロン																																																																																
充電ケーブル形状	直線																																																																																
充電ケーブル接続方法	充電端子に挿入																																																																																
充電ケーブル接続場所	充電端子																																																																																
充電ケーブル接続向き	充電端子の向きに合わせる																																																																																
充電ケーブル接続時注意	充電ケーブルの接続・取り外しは、電源がオフの状態で行ってください。																																																																																

4

No.	品番	品名	規格・材質	構成数	定価	備考
1	065088805	GV-9IG取説		1	800	
2	065088901	GV-9IGかんたんガイド		1	200	
3	065055602	0.9KVA並列コネクター		1	5,500	別売り
4	065088701	GV-9IGパッキングケース		1	1,800	