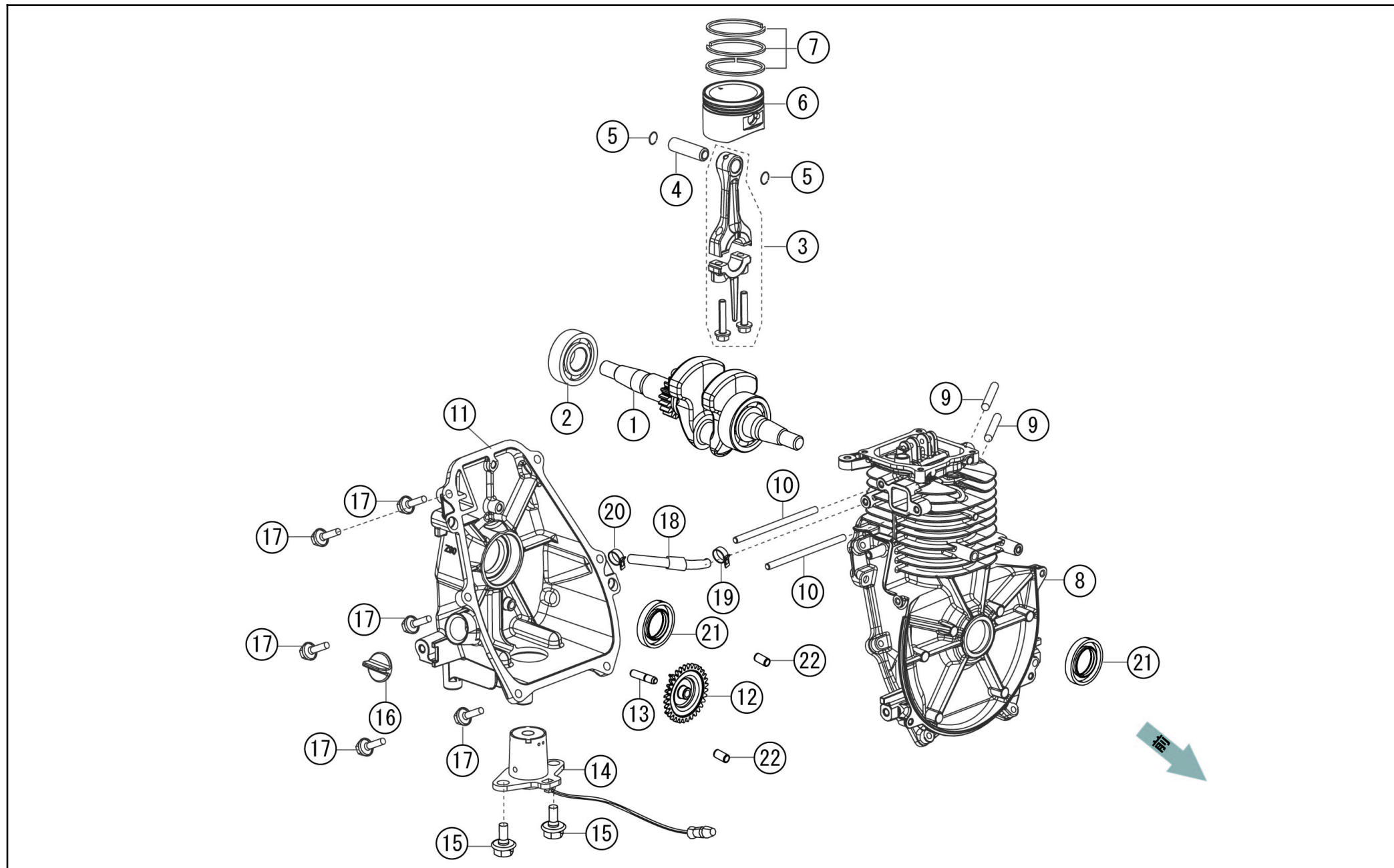
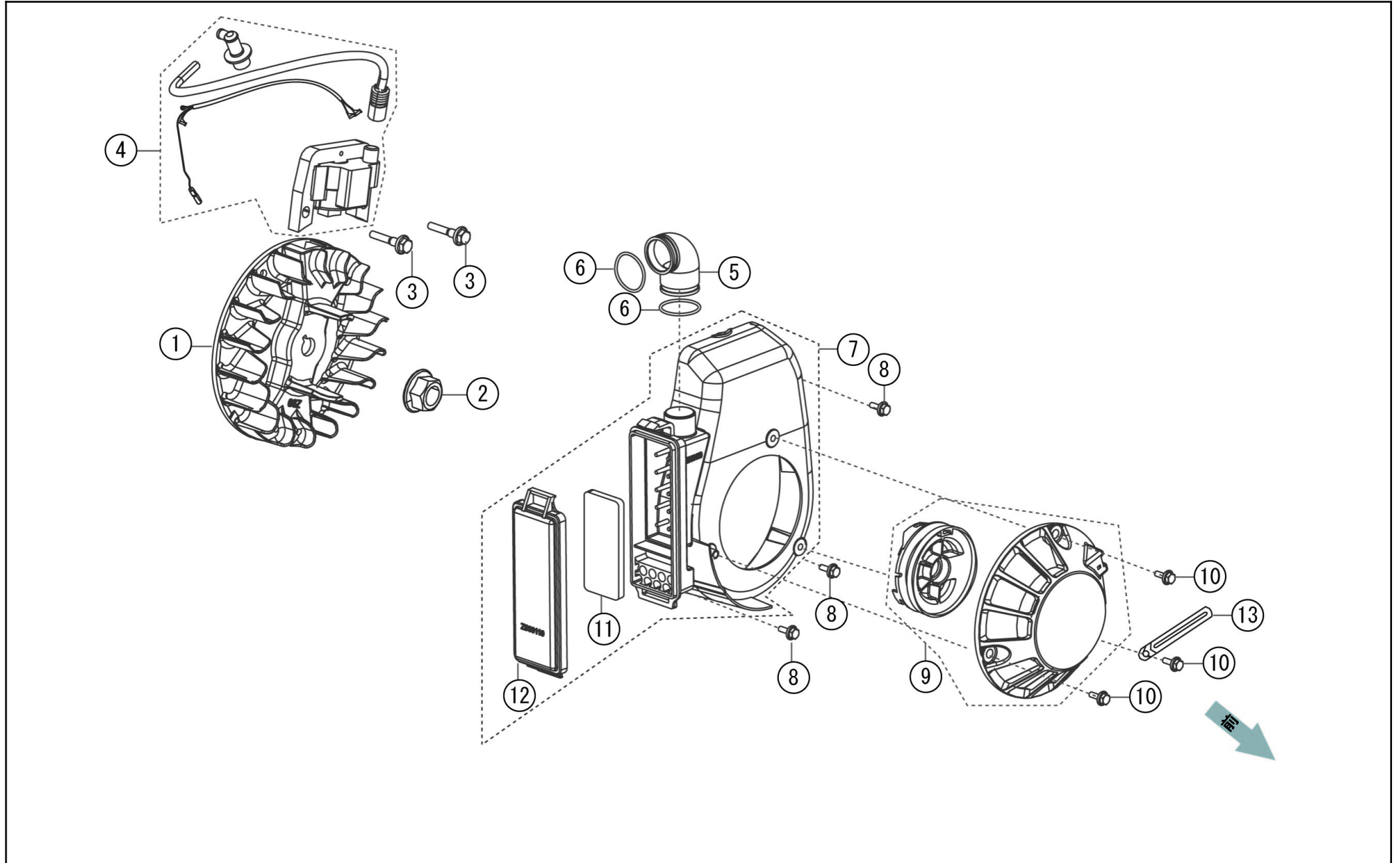


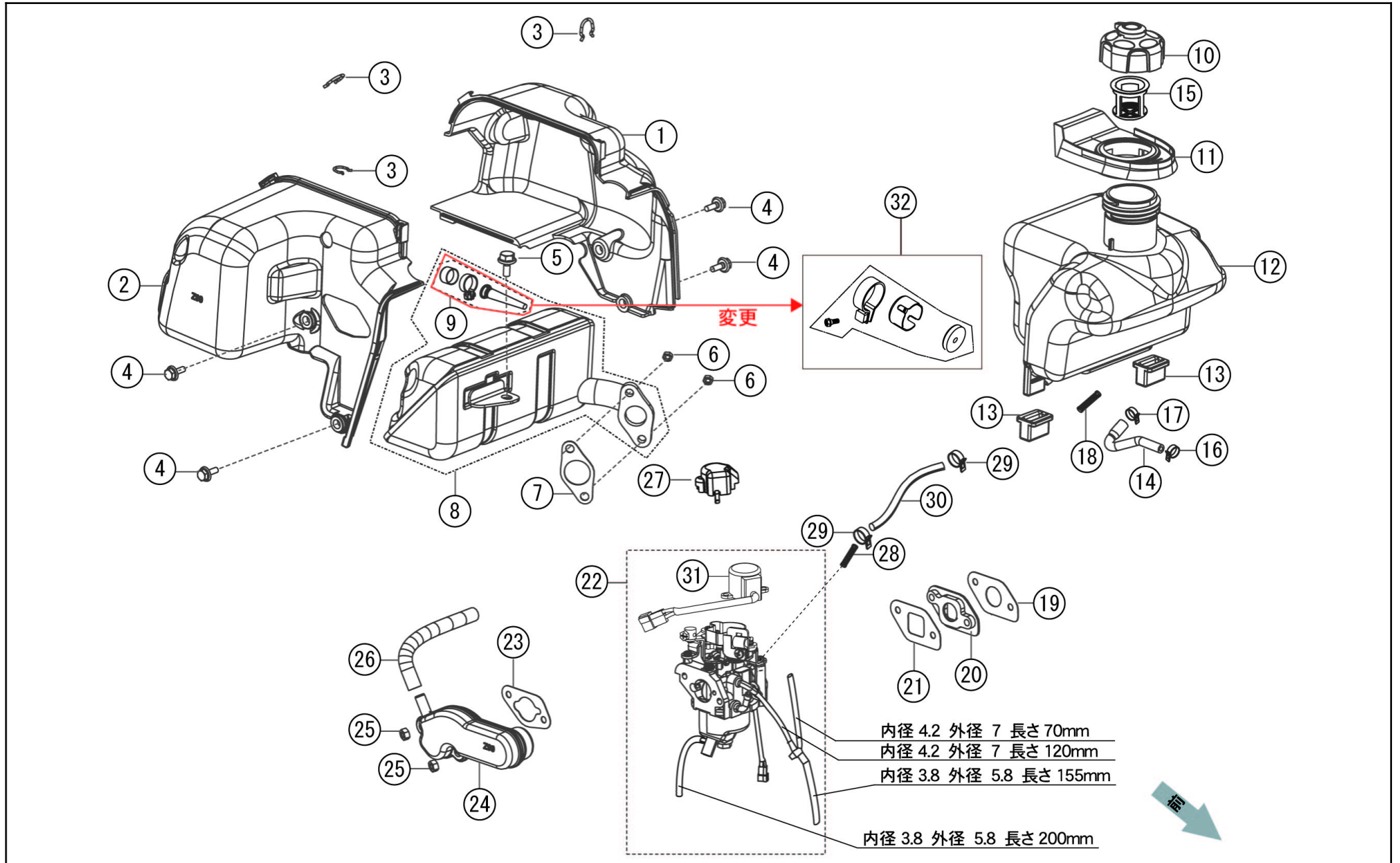
No.	品番	品名	規格・材質	構成数	定価	備考
1	100102201	ワシジ <sup>®</sup> 付き六角ボルト GV-9I	90007-0516-A1A0	4	200	
2	100102301	シリンダ <sup>®</sup> ハット <sup>®</sup> カバー GV-9I	12410-Z900110-00A0	1	2,000	
3	100102401	ガスケット GV-9I	11332-Z900110-00A0	1	200	
4	100102501	ワ <sup>®</sup> リ <sup>®</sup> サ <sup>®</sup> -ASSY GV-9I	11320-Z900110-00A0	1	600	
5	100102601	シリンダ <sup>®</sup> ハット <sup>®</sup> カバー <sup>®</sup> ガスケット	12004-Z900110-00A0	1	300	
6	100101801	TORCH点火プラグA5RTC	30010-Z350210-00A0	1	900	CR5HSB(NGK)と互換性あり
7	100102801	十字穴付きナ <sup>®</sup> 小ネジ <sup>®</sup> GV-9I,16I	90103-0308-51	4	200	
8	100105001	カムシャフト	14200-Z900110-00A0	1	1,900	
9	100105101	カムシャフト軸	14216-Z900110-00A0	2	200	
10	100105201	ロ <sup>®</sup> ッカ <sup>®</sup> GV-9I	14341-Z900110-00A0	1	700	
11	100105301	ロ <sup>®</sup> ッカ <sup>®</sup> GV-9I	14341-Z900210-00A0	1	700	
12	100105401	ワ <sup>®</sup> ツ <sup>®</sup> シ <sup>®</sup> ユ (GV-9I)	90683-Z900110-00A0	1	200	
13	100105501	リ <sup>®</sup> フ <sup>®</sup> タ <sup>®</sup> -	14070-Z900110-00A0	2	300	
14	100105601	ハ <sup>®</sup> ル <sup>®</sup> ワ <sup>®</sup> GV-9I	12110-Z900110-00A0	1	1,700	
15	100105701	ハ <sup>®</sup> ル <sup>®</sup> ワ <sup>®</sup> ス <sup>®</sup> ワ <sup>®</sup> リ <sup>®</sup> ン <sup>®</sup> ク <sup>®</sup>	12103-Z900110-00A0	2	200	
16	100105801	INハ <sup>®</sup> ル <sup>®</sup> ワ <sup>®</sup> シ <sup>®</sup> ール	12101-Z900110-00A0	1	500	
17	100105901	ハ <sup>®</sup> ル <sup>®</sup> ワ <sup>®</sup> ス <sup>®</sup> ワ <sup>®</sup> リ <sup>®</sup> ン <sup>®</sup> ク <sup>®</sup> シート GV-9I,16I	12112-Z800110-00A0	2	400	
18	100106001	ロ <sup>®</sup> ッカ <sup>®</sup> -シャフト GV-9I	14330-Z900110-00A0	1	300	
19	100106101	ロ <sup>®</sup> ッカ <sup>®</sup> -ア <sup>®</sup> ーム GV-9I	14310-Z900110-00A0	2	800	



No.	品番	品名	規格・材質	構成数	定価	備考
1	100104301	クランクシャフト	13300-Z900110-00A0	1	7,000	
2	100104401	ベアリング GV-9I	90547-0203-CLA0	1	800	
3	100104501	コネクティングロッド GV-9I	13010-Z900110-00A0	1	1,200	
4	100104601	ピストンピン	13121-Z900110-00A0	1	400	
5	100104701	ピストンピンクリップ	13122-Z900110-00A0	2	200	
6	100104801	ピストン GV-9I	13111-Z900120-00A0	1	2,200	
7	100104901	ピストンリング	13200-Z900110-00A0	1	1,300	
8	100102901	クランクケース GV-9I	11310-Z900110-00A0	1	10,200	
9	100103001	スタッドボルト GV-9I,16I	90204-Z800210-00A0	2	200	
10	100103101	スタッドボルト GV-9I	90204-Z900110-00A0	2	300	
11	100103202	クランクケースカバー		1	4,900	
12	100103301	オイルかきギア GV-9I	15041-Z900110-00A0	1	500	
13	100103401	オイルかきギア軸 GV-9I	15042HZ900110-00A0	1	400	
14	100103501	エンジンオイルセンサー GV-9I	37060-Z900110-0000	1	2,600	
15	100103601	フランジ付六角ボルトGV-9I,16I,28I	90007-0612-A1A0	2	200	
16	100103701	オイルラック GV-9I,16I,28I	15030-Z010130-Q5A0	1	200	
17	100103801	フランジ付き六角ボルト	(90001-0620-01A0)	6	200	
18	100103901	燃料ポンプ 負圧ホース	100285501-1111	1	300	
19	100104001	クランク		1	200	
20	100151101	クランク		1	200	
21	100104101	オイルシール GV-9I	90682-Z900110-00A0	2	400	
22	100104201	ピン	(90502-0814-00A0)	2	200	



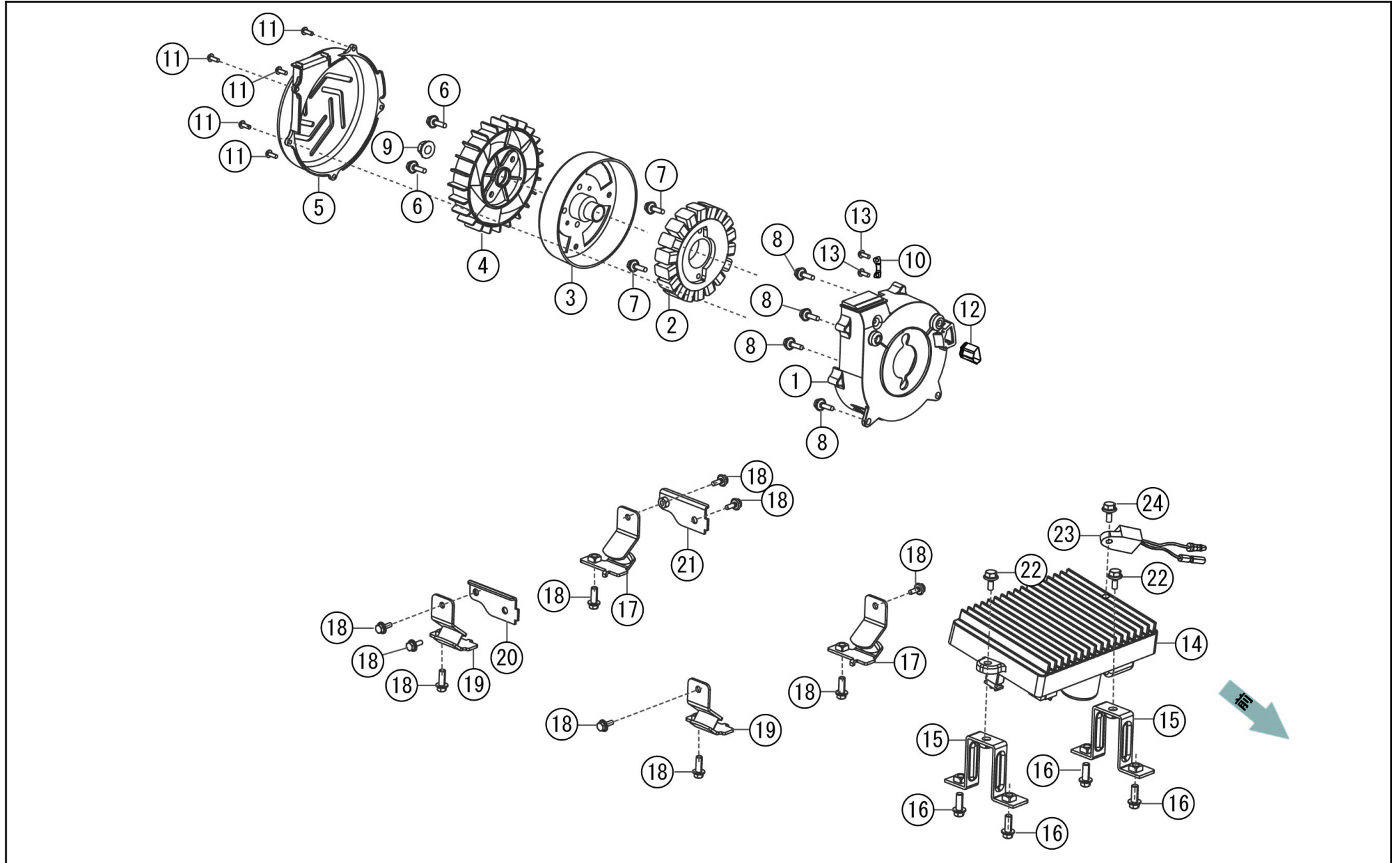
No.	品番	品名	規格・材質	構成数	定価	備考
1	100109501	フレイホイル	13510-Z900110-00A0	1	3,300	
2	100109601	ナット GV-9I	90306-1000-31A0	1	200	
3	100109701	ワッシャー付き六角ボルト GV-9I,16I	(90007-0520-A1A0)	2	200	
4	100109801	イグニッションコイル	30400-Z900110-0000	1	2,100	
5	100106201	吸気チューブ	12510-Z900110-0000	1	600	
6	100106301	クランプ	37073-Z900110-0000	2	200	
7	100106401	ファンカバー	28110-Z900110-Q2A0	1	2,100	
8	100106501	ワッシャー付き六角ボルト GV-9I	90007-0512-A1A0	3	200	
9	100106602	リコイルスターター	(28200-Z900210-Q200)	1	2,400	□-7°長さφ3X1200MM
10	100106501	ワッシャー付き六角ボルト GV-9I	90007-0512-A1A0	3	200	
11	100101501	9I エアークリーナーエレメント	17151-Z900110-00A0	1	500	
12	100106801	エアークリーナーカバー	17104-Z900110-00A0	1	500	
13	100106901	クリップ		1	200	



No.	品番	品名	規格・材質	構成数	定価	備考
1	100109001	マフラーカバー - GV-9I	18109HZ900 110-00A0	1	2,000	
2	100109101	マフラーカバー - GV-9I		1	2,000	
3	100109201	カバー GV-9I	90740- Z900110- 0000	3	200	
4	100106501	フランジ付き六角ボルト GV-9I	90007-0512- A1A0	4	200	
5	100103601	フランジ付六角ボルトGV-9I,16I,28I	90007-0612- A1A0	1	200	
6	100107601	ナット GV-9I,16I	90303-0600- 31A0	2	200	
7	100109301	排気ガスカート GV-9I,16I	18001- Z800110- 00A0	1	200	
8	100109401	マフラー GV-9I GV-9I	18100- Z900110- 00A1	1	4,100	
9	100147601	9I スパークアレスター		1	900	NO.32に変更
10	065059001	タンクキャップ GV共通	16730- Y2V0610- Q2B0	1	2,000	
11	100108201	給油口ゴム GV-9I,16I	16641- Y2V0110- 0000	1	700	
12	100108301	燃料タンク GV-9I	16620- Y9T0310- Q2A0	1	3,100	
13	100108401	燃料タンクゴムGV-9I	16601- Y9T0110- 0000	2	200	
14	100108502	燃料チューブ	(90686- Y9T0210- 00M1)	1	900	
15	065058701	9I燃料ストレーナー	16652- Y9T0110- 00A0	1	300	
16	100108701	クランプ		1	200	
17	100108801	クランプ GV-9I	90685- D105-0EAO	1	200	
18	100108901	ストレーナーエレメント GV-9I,16I	16514- Y2V0110- 00A0	1	400	
19	100107001	キャブレターガスカート GV-9I	16001- Z900110- 00A0	1	200	
20	100107101	キャブレターインシュレータープレート GV-9I	16003- Z900110- 00A0	1	300	
21	100107201	キャブレターインシュレーターガスカート GV-9I	16002- Z900110- 00A0	1	200	
22	100107302	キャブレター GV-9I	16100- Z900110- 0001	1	6,600	

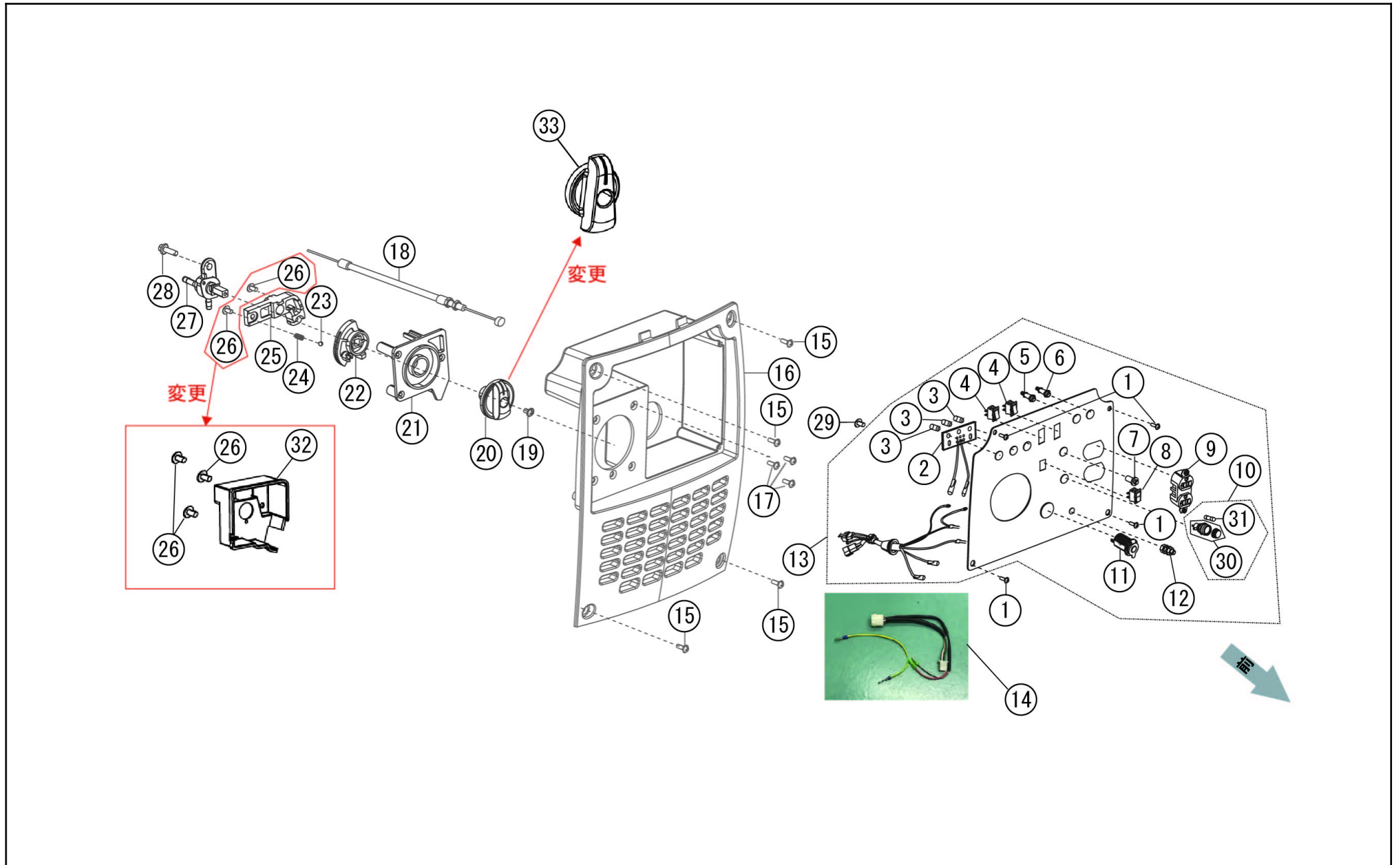


No.	品番	品名	規格・材質	構成数	定価	備考
23	100107401	エアクリナグ スケット GV-9I	17001-Z900210-00A0	1	200	
24	100107501	エアクリナー吸入ダクト GV-9I	17110-Z900120-0000	1	500	
25	100107601	ナット GV-9I,16I	90303-0600-31A0	2	200	
26	100107701	通気チューブ GV-9I	17004-Z900110-00A0	1	200	
27	100107801	キャップ		1	200	
28	100107901	燃料ストレーナー(フィルター)		1	300	
29	100104001	クランプ		2	200	
30	100108001	燃料チューブ GV-9I	90686-Z900110-00M0	1	500	
31	100159001	スロットルモーター(9I・28I用)		1	2,800	
32	100261201	GV-9I&9SE 1/4インチワイヤークラップあり	(96003-ZSS4610-0000)	1	900	



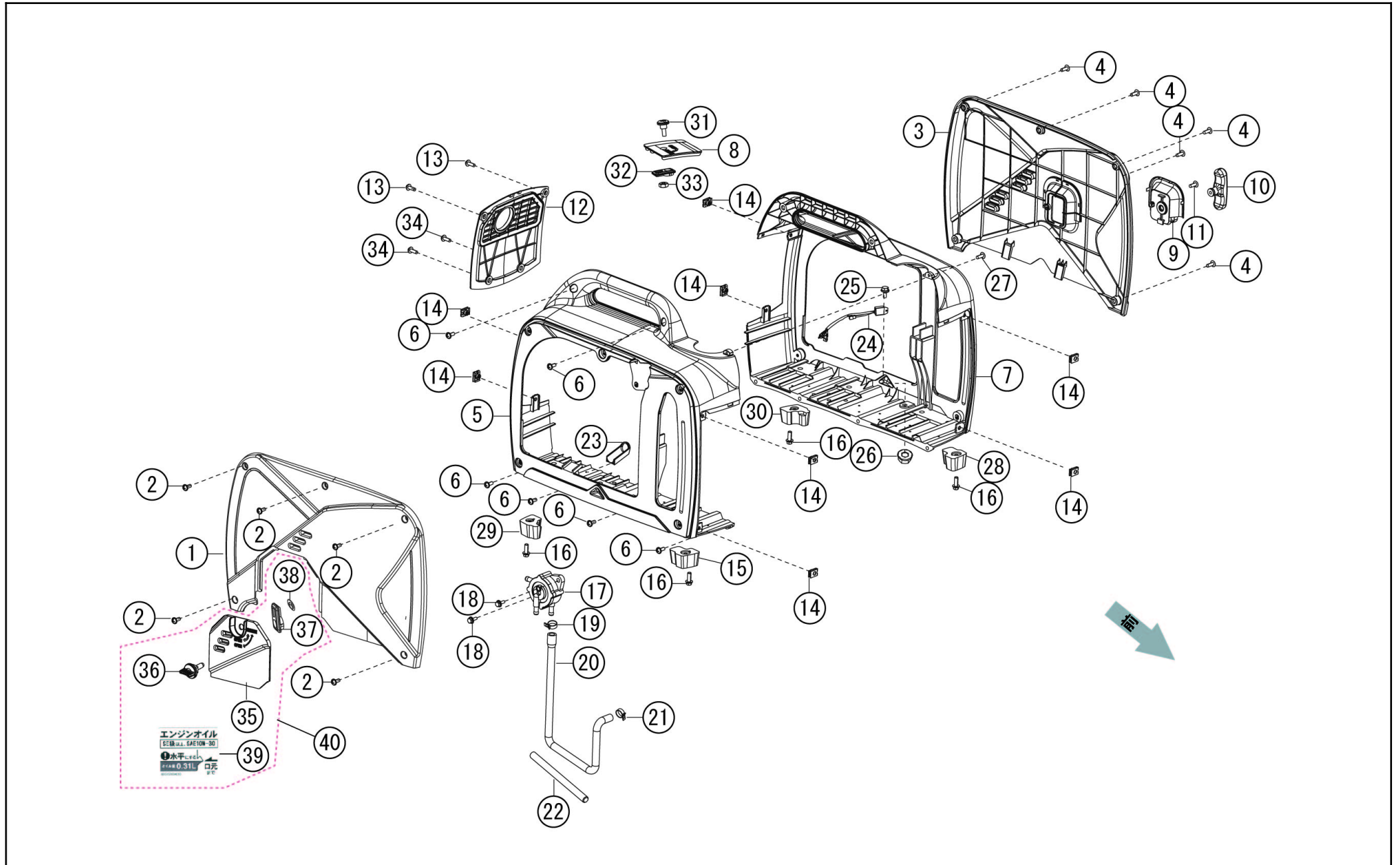
No.	品番	品名	規格・材質	構成数	定価	備考
1	100115501	発電体カバー GV-9I	30024-Y9T0120-Q2A0	1	900	
2	100148801	スター	30120-Y9T0310	1	11,000	
3	100115701	ローター GV-9I	30110-Y9T0110-00A0	1	8,800	
4	100115801	冷却ファン GV-9I	19352-Y9T0110-Q2A0	1	1,000	
5	100115901	ファンカバー (GV-9I)		1	1,000	
6	100115401	フランジ付き六角ボルト	(90001-0610-01A0)	2	200	
7	100116001	フランジ付き六角ボルト GV-9I	90001-0525-01	2	200	
8	100106501	フランジ付き六角ボルト GV-9I	90007-0512-A1A0	4	200	
9	100109601	ナット GV-9I	90306-1000-31A0	1	200	
10	100116101	クランプ GV-9I	54066-Y9T0120-01A0	1	200	
11	100116202	十字穴付き六角タビソングネジ	90124-Y9T0510-00A0	5	200	
12	100116301	ゴムカバー GV-9I	80155-Y9T0110-0000	1	400	
13	100116401	十字穴付き六角タビソングネジ GV-9I	90129-0310-01A0	2	200	
14	100148901	インバーター	30043-Y9T0510-0000	1	37,700	
15	100114701	インバーターブラケット GV-9I	30081-Y9T0110-0100	2	300	
16	100114801	フランジ付き六角ボルト		4	200	
17	100114901	防振ゴム右 GV-9I	51011HY9T0110-0000	2	500	
18	100111201	フランジ付き六角ボルトM6*12		10	200	
19	100115001	防振ゴム左 GV-9I	51009HY9T0110-0000	2	500	
20	100115101	ブラケット GV-9I	51124-Y9T0110-01A0	1	400	
21	100115201	ブラケット GV-9I	51124-Y9T0210-01A0	1	400	
22	100103801	フランジ付き六角ボルト	(90001-0620-01A0)	2	200	

No.	品番	品名	規格・材質	構成数	定価	備考
23	100115302	オイルサ-コントラ-	37050- Z900110- 0000	1	1,000	
24	100115401	フランジ付き六角ボルト	(90001- 0610-01A0)	1	200	



No.	品番	品名	規格・材質	構成数	定価	備考
1	065099501	十字穴付きハブナット (Pタフト)		4	200	
2	100151301	表示ランプASSY		1	900	
3	100151201	インジケータ固定用リブ		3	800	
4	100112901	シーソースイッチ		2	500	
5	100113001	並列端子 (赤色) GV-9I,16I,28I	35614-Y2P0210-0000	1	1,100	
6	100113101	並列端子 (黒色) GV-9I,16I,28I	35614-Y2P0310-0000	1	1,100	
7	100113201	リセットボタン		1	600	
8	100113301	周波数切替スイッチ		1	800	
9	100113402	コネクタ (平刃形)	(35614-Y5V0210-0001)	1	1,100	
10	100113602	ヒューズ ASSY	90721HY9T0310-0000	1	400	
11	100113701	直流コネクタ	(35619-Y110110-0000)	1	1,400	
12	100113801	アース端子 GV-9I,16I,28I	35629-Y2V0310-0000	1	700	
13	100148601	コントロールパネルASSY		1	14,000	
14	100148701	ハーネス	35660-YBF0210	1	2,700	
15	100110301	十字穴付きハブナット GV-9I,16I,28I	90255-0516-53A0	4	200	
16	100114101	コントロールパネルベース GV-9I	35680-Y9T0110-Q200	1	1,800	
17	100143001	十字穴付きタッピング皿ネジ		3	200	
18	100143802	フォークワイヤ	16080-YAY0110-0000	1	1,300	
19	100114301	十字穴付きナベネジ GV-9I,16I,28I		1	200	
21	100142502	ダイヤルベース GV-9I,16I,28I	35021-Y2V0310-Q200	1	400	
22	100142601	カバー GV-9I,16I,28I	94111-Y2V0410-00A0	1	200	
23	100142702	鋼球		1	200	

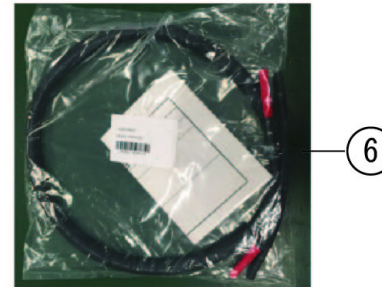
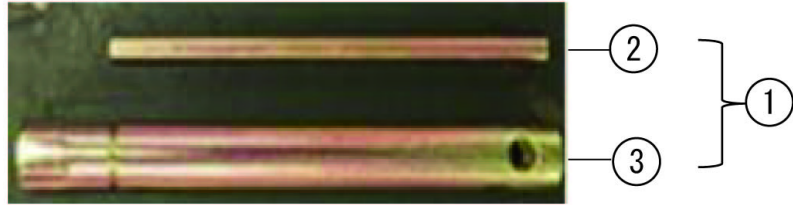
No.	品番	品名	規格・材質	構成数	定価	備考
24	100142801	ストッパーばね	(16527-Y2V0210-00A0)	1	200	
25	100142902	燃料コックﾌﾞﾗｯｸ	(50132-Y2V0211-0000)	1	500	
26	100237001	十字穴付きﾊﾞｯﾋﾟﾝｸﾞﾈｯｼﾞ	90107-4216-01A0	3	200	
27	100143102	GVﾌｲﾙﾀｰ付き燃料ｺｯｸ		1	1,100	
28	100103601	ﾌﾗﾝｼﾞ 付六角ﾎﾞﾙﾄGV-9I,16I,28I	90007-0612-A1A0	1	200	
29	100114501	十字穴付きﾊﾞｯﾋﾟﾝｸﾞ ﾍﾞｯｼﾞ GV-9I	90103-Y9T0110-00A0	1	200	
30	100146701	ﾋﾟｰｽ ｽﾍﾟﾙ - GV-9I,16I,28I	(30004-Y9T0110-0000)	1	200	
31	065059201	ﾋﾟｰｽ 6A5.2*20 GV-9I	(90721-Y9T0110-0000)	1	200	





No.	品番	品名	規格・材質	構成数	定価	備考
1	100151601	メンテナンスカバー - GV-9I	80092HY9T0 110-SM00	1	3,800	
2	100110001	十字穴付きカバー小ネジ (ワッシャー付き)	(90255- 0512-53)	5	200	
3	100110101	右サイドカバー - GV-9I	80096- Y9T0110- SM00	1	4,200	
4	100110001	十字穴付きカバー小ネジ (ワッシャー付き)	(90255- 0512-53)	5	200	
5	100110202	左外郭		1	3,600	
6	100110301	十字穴付きカバー小ネジ GV-9I,16I,28I	90255-0516- 53A0	6	200	
7	100110402	右外郭		1	3,700	
8	100110501	点火プラグメンテナンスカバー - GV-9I	80102- Y9T0220- Q2A0	1	400	
9	100110601	リコイルプラグカバー GV-9I	28004- Y9T0110- Q200	1	400	
10	100110701	リコイルスターターケリッパ	(28210- Y2V0110- SMA0)	1	400	
11	100110801	十字穴付き皿ネジ GV-9I		1	200	
12	100110901	マフラー側カバー - GV-9I	18002- Y9T0110- Q2A0	1	900	
13	100110001	十字穴付きカバー小ネジ (ワッシャー付き)	(90255- 0512-53)	2	200	
14	100111001	ナット GV-16I,28I	17199- YE50110- 01A0	8	200	
15	100112201	足ゴム GV-9I LF3	51014HY9T0 310-0000	1	400	
16	100111201	フランジ付き六角ボルトM6*12		4	200	
17	100111301	燃料ポンプ GV-9I	16300- Z130121- 00M0	1	3,900	
18	100111401	フランジ付き六角ボルト		2	200	
19	100104001	クランプ		1	200	
20	100111502	燃料チューブ	(90686- Y9T0110- 00M1)	1	500	
21	100108701	クランプ		1	200	
22	100111601	ゴムカバー - GV-9I,16I,28I	30431- Y020110- 0000	1	200	

No.	品番	品名	規格・材質	構成数	定価	備考
23	100111701	エンジンオイル抜きガイド	30431- Y9T0110- 0000	1	400	
24	100149001	電圧調節器(9I)	30060- YBF0110	1	3,600	
25	100111401	ワッシャー付き六角ボルト		1	200	
26	100111901	ナット		1	200	
27	100112002	十字穴付き六角ナット GV-9I	90124- Y9T0110- 0000	1	200	
28	100112301	足ゴム GV-9I LF4	51014HY9T0 410-0000	1	400	
29	100112101	足ゴム GV-9I LF2	51014HY9T0 210-0000	1	400	
30	100111101	足ゴム GV-9I LF1	51014HY9T0 110-0000	1	400	
31	100112401	カバーロック GV-9I	90208- Y9T0120- 00A0	1	200	
32	100112501	カバー GV-9I,28I	24329- Y9T0120- Q2A0	1	400	
33	100112601	ナット GV-9I	90341- YA50110- 0000	1	200	
34	100110301	十字穴付き六角小ナット GV-9I,16I,28I	90255-0516- 53A0	2	200	
35	100151701	オイルラックメンテナンスカバー GV-9I	51196HY9T0 110-Q200	1	500	
36	100151801	回転ノブ		1	200	
37	100112501	カバー GV-9I,28I	24329- Y9T0120- Q2A0	1	400	
38	100117101	カバー		1	200	
39	065057605	GV-9Iエンジンオイルラベル	PVC	1	200	
40	065109901	GV-9I オイルラックメンテナンスカバー-ASSY	(96132- ZSS0410- 0000)	1	1,200	



No.	品番	品名	規格・材質	構成数	定価	備考
1	100102001	点火プラグレンチGV-9I,16I		1	500	
2	100141503	バーハンドル		1	200	
3	100141602	点火プラグレンチ		1	300	
4	100141702	ドライバ-	93120- Y2P0110- 0100	1	400	
5	0208538	PA-373 GV-I 12V鉛蓄電池充電ケーブル		1	2,200	別売PA-373(4971770- 200388)
6	065055602	0.9KVA並列コネクタ-		1	5,500	別売
00	065807506	GV-9I取説クミ		1	1,000	

写真	貼り付け位置
① 	
② 	
③ 	
④ 	
⑤ 	
⑥ 	
⑦ 	

写真	貼り付け位置
⑧ 	
⑨ 	
⑩ 	
⑪ 	
⑫ 	
⑬ 	

No.	品番	品名	規格・材質	構成数	定価	備考
1	065055802	GV-9I型式ラベル左	(88017-Y9T0322-00A0)	1	500	
2	065055902	GV-9I型式ラベル右	PVC	1	400	
3	065056601	GV-9I/16I KOSHINロゴラベル	88013-Y5V1820-0000	2	200	
4	065056803	GV-9I-AAA-2 銘板ラベル	88016-Y9T0241-00A0	1	200	
5	065057102	GV-I マフラー高温注意ラベル	(88003-Y5V0622-00A0) PVC	1	200	
6	065057203	GV-9I・16I点火プラグ 高電圧注意ラベル	(88001-Y5V1422-00A0) PVC	1	200	
7	065059402	GV-9I 操作方法ラベル	88006-Y9T0210	1	200	
8	065057402	GV-I警告ラベル	PVC	1	200	
9	065057605	GV-9Iエンジンオイルラベル	PVC	1	200	
10	065057901	GV-I周波数設定ラベル	(88007-Y5V0320)	1	200	
11	065058202	GV-I 操作手順 1 ラベル	(88001-Y2V1922-00A0) PVC	1	200	
12	065058302	GV-I 操作手順 4 ラベル	(88001-Y2V2022-00A0) PVC	1	200	
13	065058101	ガソリン・オイル注意ラベル	(88009-Y2P0120-00A0)	1	400	