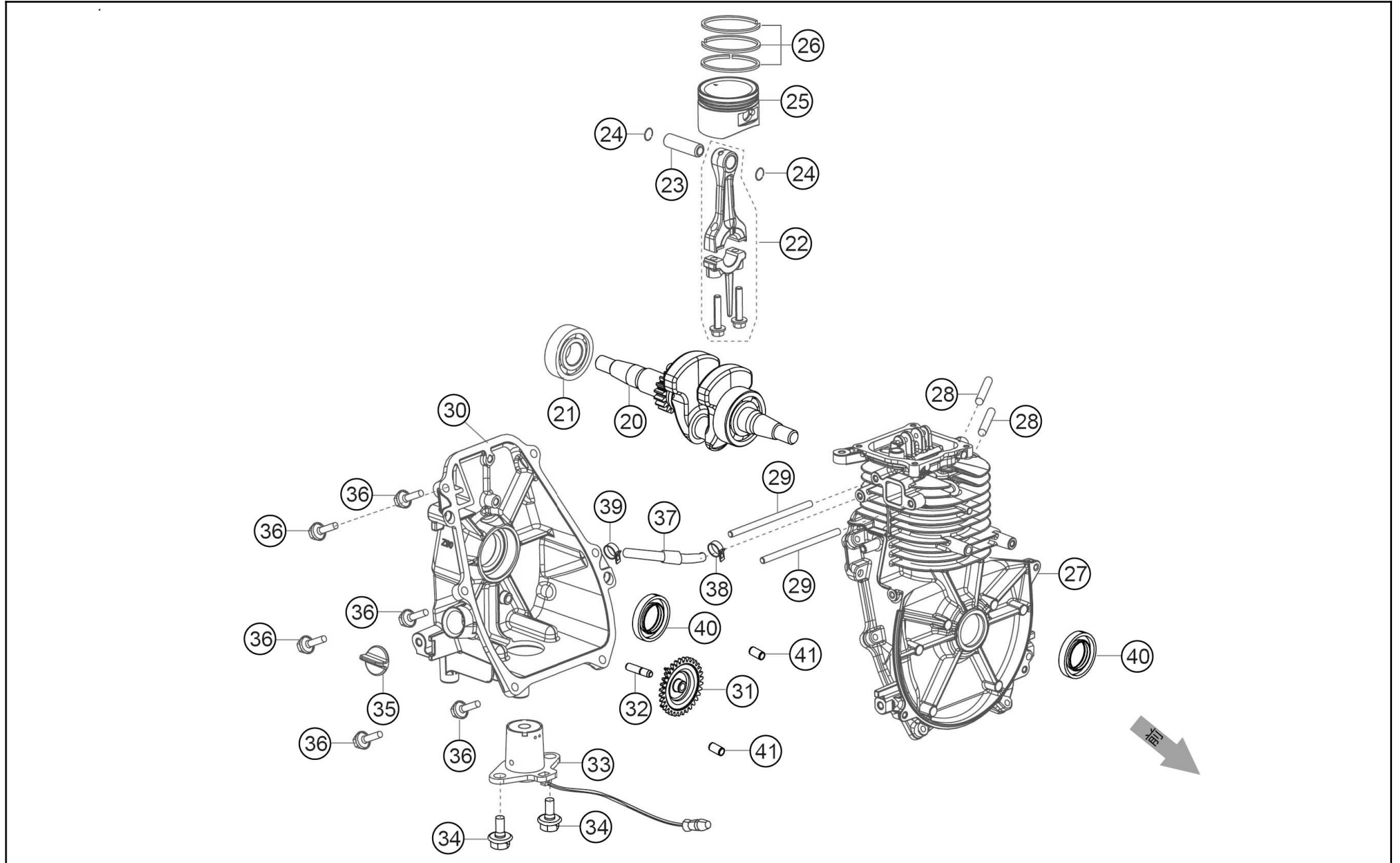
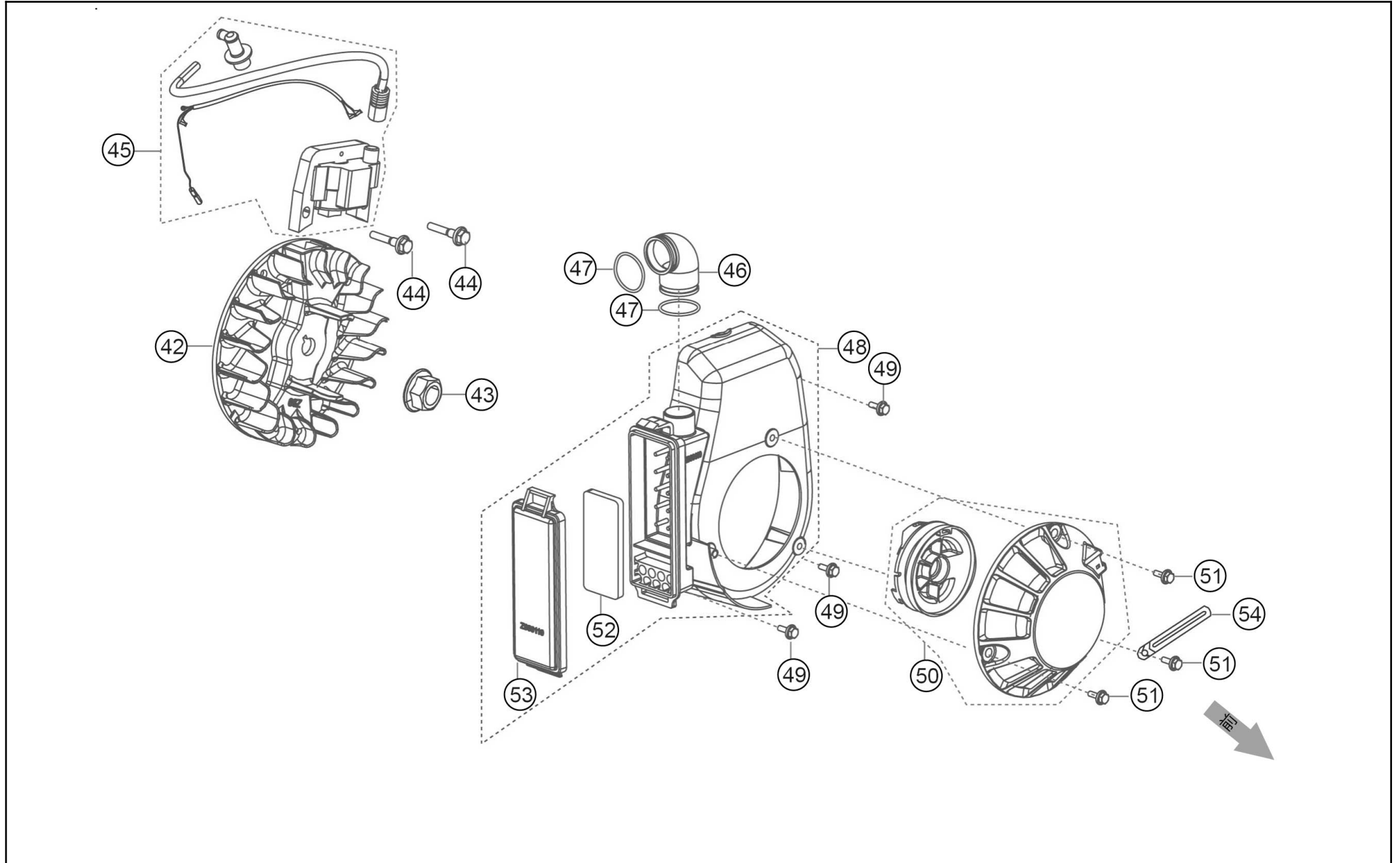


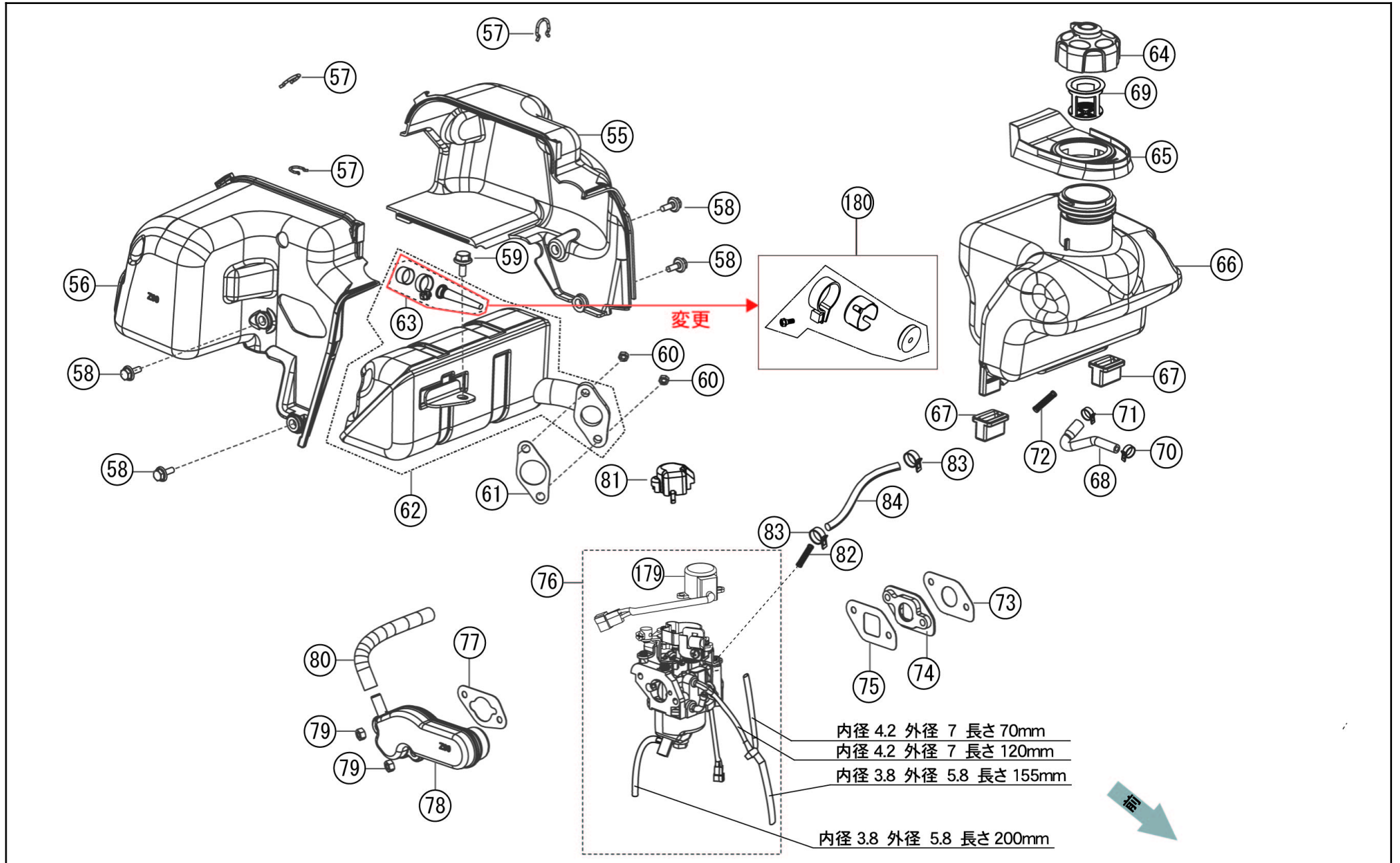
No.	品番	品名	規格・材質	構成数	定価	備考
1	100102201	ワッシャー付き六角ボルト GV-9I	90007-0516-A1A0	4	200	
2	100102301	シリンダヘッドカバー GV-9I	12410-Z900110-00A0	1	2,000	
3	100102401	ガスケット GV-9I	11332-Z900110-00A0	1	200	
4	100102501	ブリーザー-ASSY GV-9I	11320-Z900110-00A0	1	600	
5	100102601	シリンダヘッドカバー-ガスケット	12004-Z900110-00A0	1	300	
6	100101801	TORCH点火プラグA5RTC	30010-Z350210-00A0	1	900	CR5HSB(NGK)と互換性あり
7	100102801	十字穴付きナット小径 GV-9I,16I	90103-0308-51	4	200	
8	100105001	カムシャフト	14200-Z900110-00A0	1	1,900	
9	100105101	カムシャフト軸	14216-Z900110-00A0	2	200	
10	100105201	ロッカー GV-9I	14341-Z900110-00A0	1	700	
11	100105301	ロッカー GV-9I	14341-Z900210-00A0	1	700	
12	100105401	ブッシュ (GV-9I)	90683-Z900110-00A0	1	200	
13	100105501	リフター	14070-Z900110-00A0	2	300	
14	100105601	バルブ GV-9I	12110-Z900110-00A0	1	1,700	
15	100105701	バルブスプリング	12103-Z900110-00A0	2	200	
16	100105801	INバルブシール	12101-Z900110-00A0	1	500	
17	100105901	バルブスプリングシート GV-9I,16I	12112-Z800110-00A0	2	400	
18	100106001	ロッカーシャフト GV-9I	14330-Z900110-00A0	1	300	
19	100106101	ロッカーアーム GV-9I	14310-Z900110-00A0	2	800	



No.	品番	品名	規格・材質	構成数	定価	備考
20	100104301	クランクシャフト	13300-Z900110-00A0	1	7,000	
21	100104401	ベアリング GV-9I	90547-0203-CLA0	1	800	
22	100104501	コネクティングロッド GV-9I	13010-Z900110-00A0	1	1,200	
23	100104601	ピストンピン	13121-Z900110-00A0	1	400	
24	100104701	ピストンピンクリップ	13122-Z900110-00A0	2	200	
25	100104801	ピストン GV-9I	13111-Z900120-00A0	1	2,200	
26	100104901	ピストンリング	13200-Z900110-00A0	1	1,300	
27	100102901	クランクケース GV-9I	11310-Z900110-00A0	1	10,200	
28	100103001	スタッドボルト GV-9I,16I	90204-Z800210-00A0	2	200	
29	100103101	スタッドボルト GV-9I	90204-Z900110-00A0	2	300	
30	100103202	クランクケースカバー		1	4,900	
31	100103301	オイルかきギア GV-9I	15041-Z900110-00A0	1	500	
32	100103401	オイルかきギア軸 GV-9I	15042HZ900110-00A0	1	400	
33	100103501	エンジンオイルセンサー GV-9I	37060-Z900110-0000	1	2,600	
34	100103601	フランジ付六角ボルトGV-9I,16I,28I	90007-0612-A1A0	2	200	
35	100103701	オイルラック GV-9I,16I,28I	15030-Z010130-Q5A0	1	200	
36	100103801	フランジ付き六角ボルト	(90001-0620-01A0)	6	200	
37	100103901	燃料ポンプ 負圧ホース	100285501-111111	1	300	
38	100104001	クランク		1	200	
39	100151101	クランク		1	200	
40	100104101	オイルシール GV-9I	90682-Z900110-00A0	2	400	
41	100104201	ピン	(90502-0814-00A0)	2	200	



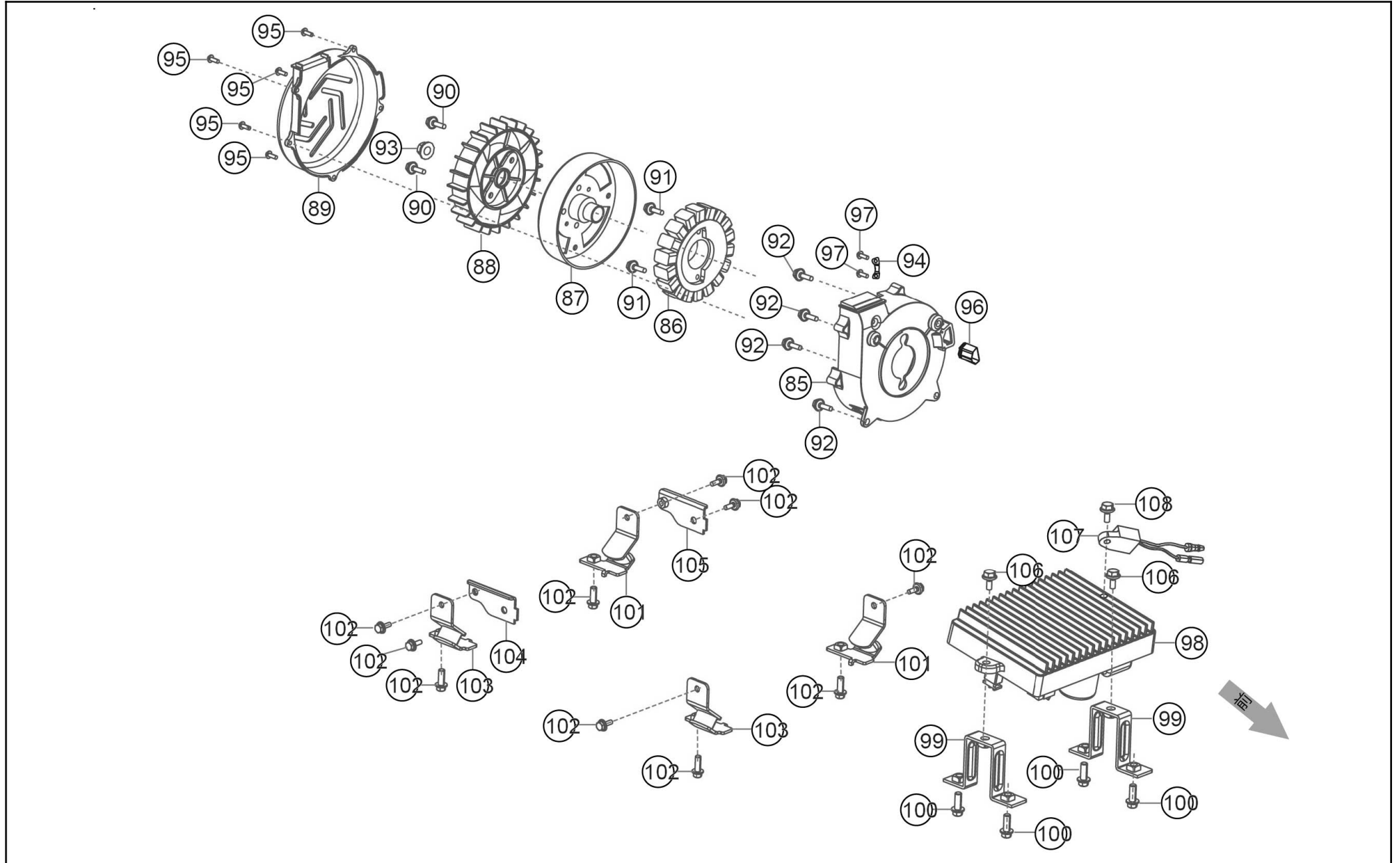
No.	品番	品名	規格・材質	構成数	定価	備考
42	100109501	フレイホイル	13510-Z900110-00A0	1	3,300	
43	100109601	ナット GV-9I	90306-1000-31A0	1	200	
44	100109701	ワッシャー付き六角ボルト GV-9I,16I	(90007-0520-A1A0)	2	200	
45	100109801	イグニッションコイル	30400-Z900110-0000	1	2,100	
46	100106201	吸気チューブ	12510-Z900110-0000	1	600	
47	100106301	ワッシャー	37073-Z900110-0000	2	200	
48	100106401	ファンカバー	28110-Z900110-Q2A0	1	2,100	
49	100106501	ワッシャー付き六角ボルト GV-9I	90007-0512-A1A0	3	200	
50	100106602	リコイルスター	(28200-Z900210-Q200)	1	2,400	ワッシャー長さφ3X1200MM
51	100106501	ワッシャー付き六角ボルト GV-9I	90007-0512-A1A0	3	200	
52	100101501	9I エアークリーナーエレメント	17151-Z900110-00A0	1	500	
53	100106801	エアークリーナーカバー	17104-Z900110-00A0	1	500	
54	100106901	クリップ		1	200	



No.	品番	品名	規格・材質	構成数	定価	備考
55	100109001	マフラーカバー - GV-9I	18109HZ900 110-00A0	1	2,000	
56	100109101	マフラーカバー - GV-9I		1	2,000	
57	100109201	カバー GV-9I	90740- Z900110- 0000	3	200	
58	100106501	フランジ付き六角ボルト GV-9I	90007-0512- A1A0	4	200	
59	100103601	フランジ付六角ボルトGV-9I,16I,28I	90007-0612- A1A0	1	200	
60	100107601	ナット GV-9I,16I	90303-0600- 31A0	2	200	
61	100109301	排気ガスカート GV-9I,16I	18001- Z800110- 00A0	1	200	
62	100109401	マフラー GV-9I GV-9I	18100- Z900110- 00A1	1	4,100	
63	100147601	9I スパークアレスター		1	900	NO.180に変更
64	065059001	タンクキャップ GV共通	16730- Y2V0610- Q2B0	1	2,000	
65	100108201	給油口ゴム GV-9I,16I	16641- Y2V0110- 0000	1	700	
66	100108301	燃料タンク GV-9I	16620- Y9T0310- Q2A0	1	3,100	
67	100108401	燃料タンクゴムGV-9I	16601- Y9T0110- 0000	2	200	
68	100108502	燃料チューブ	(90686- Y9T0210- 00M1)	1	900	
69	065058701	9I燃料ストレーナー	16652- Y9T0110- 00A0	1	300	
70	100108701	クランプ		1	200	
71	100108801	クランプ GV-9I	90685- D105-0EAO	1	200	
72	100108901	ストレーナーエレメント GV-9I,16I	16514- Y2V0110- 00A0	1	400	
73	100107001	キャブレターガスカート GV-9I	16001- Z900110- 00A0	1	200	
74	100107101	キャブレターインシュレータープレート GV-9I	16003- Z900110- 00A0	1	300	
75	100107201	キャブレターインシュレーターガスカート GV-9I	16002- Z900110- 00A0	1	200	
76	100107302	キャブレター GV-9I	16100- Z900110- 0001	1	6,600	

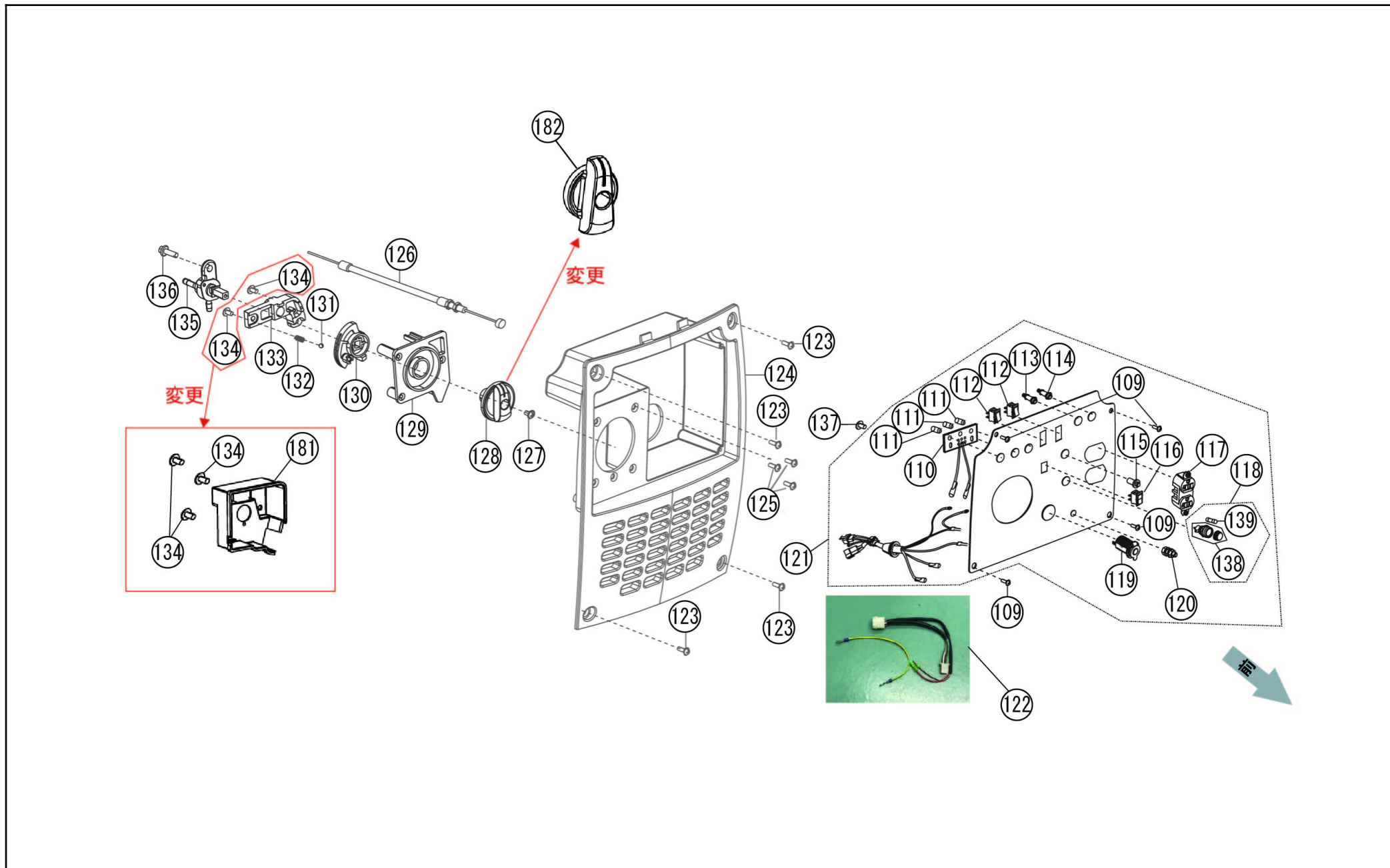


No.	品番	品名	規格・材質	構成数	定価	備考
77	100107401	エアクリナガスカート GV-9I	17001-Z900210-00A0	1	200	
78	100107501	エアクリナー吸入ダクト GV-9I	17110-Z900120-0000	1	500	
79	100107601	ナット GV-9I,16I	90303-0600-31A0	2	200	
80	100107701	通気チューブ GV-9I	17004-Z900110-00A0	1	200	
81	100107801	キャップ		1	200	
82	100107901	燃料ストレーナー(フィルター)		1	300	
83	100104001	クランプ		2	200	
84	100108001	燃料チューブ GV-9I	90686-Z900110-00M0	1	500	
179	100159001	スロットルモーター(9I・28I用)		1	2,800	
180	100261201	GV-9I&9SE Hキコワイヤークロス穴あり	(96003-ZSS4610-0000)	1	900	ワイヤークロス穴あり



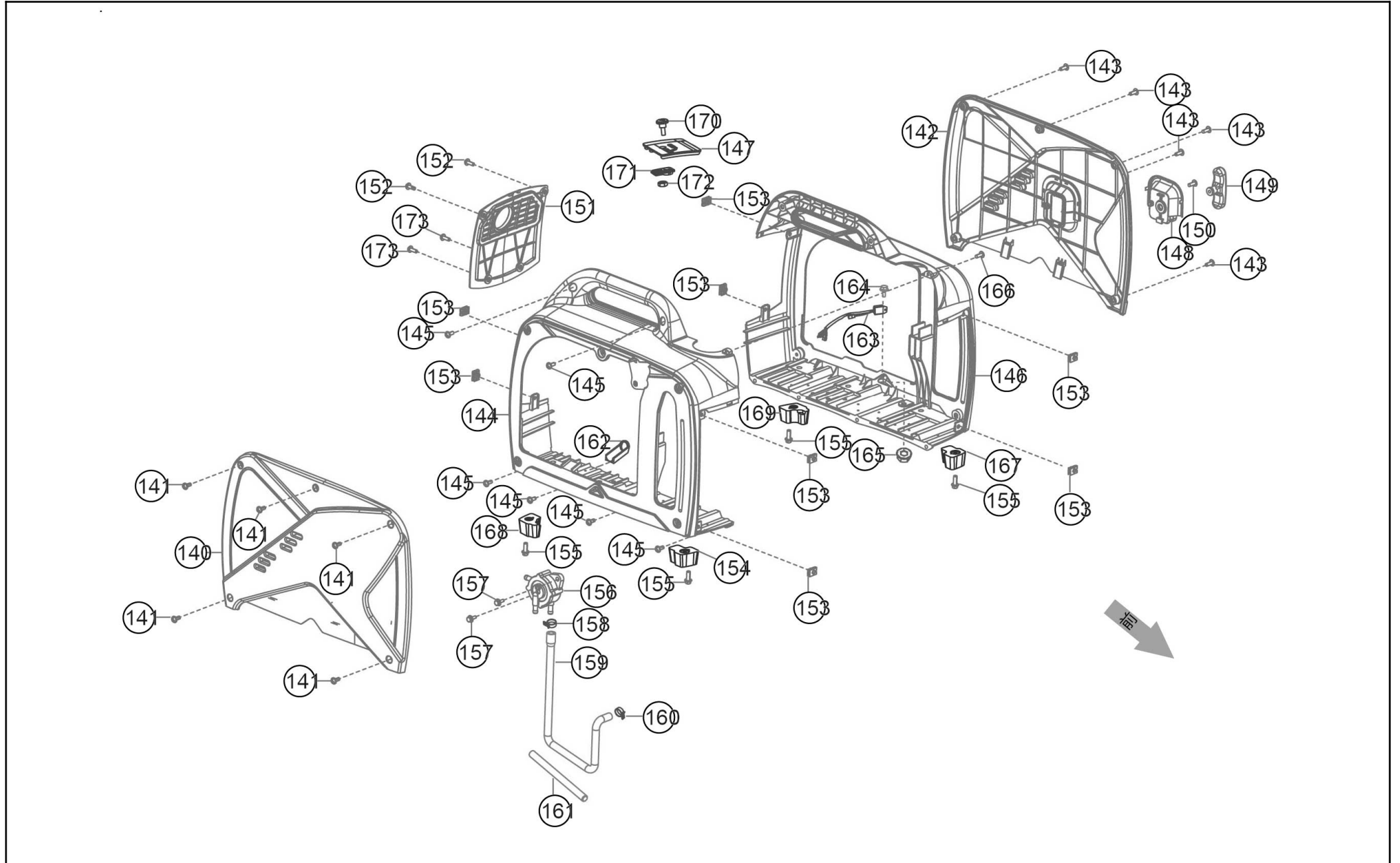
No.	品番	品名	規格・材質	構成数	定価	備考
85	100115501	発電体カバー GV-9I	30024-Y9T0120-Q2A0	1	900	
86	100148801	スター	30120-Y9T0310	1	11,000	
87	100115701	ローター GV-9I	30110-Y9T0110-00A0	1	8,800	
88	100115801	冷却ファン GV-9I	19352-Y9T0110-Q2A0	1	1,000	
89	100115901	ファンカバー (GV-9I)		1	1,000	
90	100115401	フランジ付き六角ボルト	(90001-0610-01A0)	2	200	
91	100116001	フランジ付き六角ボルト GV-9I	90001-0525-01	2	200	
92	100106501	フランジ付き六角ボルト GV-9I	90007-0512-A1A0	4	200	
93	100109601	ナット GV-9I	90306-1000-31A0	1	200	
94	100116101	クランプ GV-9I	54066-Y9T0120-01A0	1	200	
95	100116202	十字穴付き六角タビソングネジ	90124-Y9T0510-00A0	5	200	
96	100116301	ゴムカバー GV-9I	80155-Y9T0110-0000	1	400	
97	100116401	十字穴付き六角タビソングネジ GV-9I	90129-0310-01A0	2	200	
98	100148901	インバーター	30043-Y9T0510-0000	1	37,700	
99	100114701	インバーターブラケット GV-9I	30081-Y9T0110-0100	2	300	
100	100114801	フランジ付き六角ボルト		4	200	
101	100114901	防振ゴム右 GV-9I	51011HY9T0110-0000	2	500	
102	100111201	フランジ付き六角ボルトM6*12		10	200	
103	100115001	防振ゴム左 GV-9I	51009HY9T0110-0000	2	500	
104	100115101	ブラケット GV-9I	51124-Y9T0110-01A0	1	400	
105	100115201	ブラケット GV-9I	51124-Y9T0210-01A0	1	400	
106	100103801	フランジ付き六角ボルト	(90001-0620-01A0)	2	200	

No.	品番	品名	規格・材質	構成数	定価	備考
107	100115302	オイルサ-コントラ-	37050- Z900110- 0000	1	1,000	
108	100115401	フランジ付き六角ボルト	(90001- 0610-01A0)	1	200	



No.	品番	品名	規格・材質	構成数	定価	備考
109	100112002	十字穴付きハ`タツ`ソグ`ネジ` GV-9I	90124-Y9T0110-0000	4	200	
110	100151301	表示ランプASSY		1	900	
111	100151201	ソグ`ケ`タ`固定用ソグ`		3	800	
112	100112901	シーソ`スイッチ		2	500	
113	100113001	並列端子 (赤色) GV-9I,16I,28I	35614-Y2P0210-0000	1	1,100	
114	100113101	並列端子 (黒色) GV-9I,16I,28I	35614-Y2P0310-0000	1	1,100	
115	100113201	ソグ`ボ`タ		1	600	
116	100113301	周波数切替スイッチ		1	800	
117	100113402	ソグ`ト (平刃形)	(35614-Y5V0210-0001)	1	1,100	
118	100113602	ソグ`ス` ASSY	90721HY9T0310-0000	1	400	
119	100113701	直流通ソグ`ソグ`	(35619-Y110110-0000)	1	1,400	
120	100113801	ソグ`ス`端子 GV-9I,16I,28I	35629-Y2V0310-0000	1	700	
121	100148601	ソグ`ト`ソグ`ソグ` ASSY		1	14,000	
122	100148701	ソグ`ソグ`	35660-YBF0210	1	2,700	
123	100110301	十字穴付きハ`小ソグ` GV-9I,16I,28I	90255-0516-53A0	4	200	
124	100114101	ソグ`ト`ソグ`ソグ`ソグ` GV-9I	35680-Y9T0110-Q200	1	1,800	
125	100143001	十字穴付きタツピング皿ソグ`		3	200	
126	100143802	ソグ`ソグ`ソグ`	16080-YAY0110-0000	1	1,300	
127	100114301	十字穴付きなベソグ` GV-9I,16I,28I		1	200	
129	100142502	ソグ`ソグ`ソグ`ソグ`ソグ` GV-9I,16I,28I	35021-Y2V0310-Q200	1	400	
130	100142601	ソグ`ソグ` GV-9I,16I,28I	94111-Y2V0410-00A0	1	200	
131	100142702	ソグ`ソグ`		1	200	

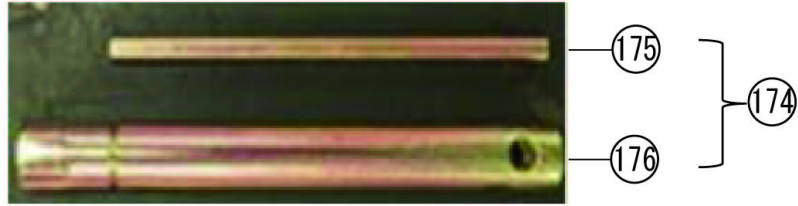
No.	品番	品名	規格・材質	構成数	定価	備考
132	100142801	ストッパーばね	(16527-Y2V0210-00A0)	1	200	
133	100142902	燃料コックﾌﾞﾗｯｸ	(50132-Y2V0211-0000)	1	500	
134	100237001	十字穴付きﾊﾞｯﾋﾟﾝｸﾞﾈｯｼﾞ	90107-4216-01A0	3	200	
135	100143102	GVﾌｲﾙﾀｰ付き燃料ｺｯｸ		1	1,100	
136	100103601	ﾌﾗﾝｼﾞ付六角ﾎﾞﾙﾄGV-9I,16I,28I	90007-0612-A1A0	1	200	
137	100114501	十字穴付きﾊﾞｯﾋﾟﾝｸﾞ GV-9I	90103-Y9T0110-00A0	1	200	
138	100146701	ﾋｰｽﾞﾎﾙﾀﾞ - GV-9I,16I,28I	(30004-Y9T0110-0000)	1	200	
139	065059201	ﾋｰｽﾞ 6A5.2*20 GV-9I	(90721-Y9T0110-0000)	1	200	
181	065110101	GV-9/16I 防塵ｶﾊﾞｰ	(16673-Y5V0110-Q2A0)	1	300	
182	065110201	ﾀﾞｲﾔﾙﾉﾌﾞ	(35643-Y5V0110-Q2A0)	1	200	





No.	品番	品名	規格・材質	構成数	定価	備考
140	100109901	メンテナンスカバー - GV-9I	80092-Y9T0110-SM00	1	4,200	
141	100110001	十字穴付きカバー小ネジ (ワッシャー付き)	(90255-0512-53)	5	200	
142	100110101	右サイドカバー - GV-9I	80096-Y9T0110-SM00	1	4,200	
143	100110001	十字穴付きカバー小ネジ (ワッシャー付き)	(90255-0512-53)	5	200	
144	100110202	左外郭		1	3,600	
145	100110301	十字穴付きカバー小ネジ GV-9I,16I,28I	90255-0516-53A0	6	200	
146	100110402	右外郭		1	3,700	
147	100110501	点火プラグメンテナンスカバー - GV-9I	80102-Y9T0220-Q2A0	1	400	
148	100110601	リコイルプラグカバー GV-9I	28004-Y9T0110-Q200	1	400	
149	100110701	リコイルスターターケリッパ	(28210-Y2V0110-SMA0)	1	400	
150	100110801	十字穴付き皿ネジ GV-9I		1	200	
151	100110901	マフラー側カバー - GV-9I	18002-Y9T0110-Q2A0	1	900	
152	100110001	十字穴付きカバー小ネジ (ワッシャー付き)	(90255-0512-53)	2	200	
153	100111001	ナット GV-16I,28I	17199-YE50110-01A0	8	200	
154	100112201	足ゴム GV-9I LF3	51014HY9T0310-0000	1	400	
155	100111201	フランジ付き六角ボルトM6*12		4	200	
156	100111301	燃料ポンプ GV-9I	16300-Z130121-00M0	1	3,900	
157	100111401	フランジ付き六角ボルト		2	200	
158	100104001	ケリッパ		1	200	
159	100111502	燃料チューブ	(90686-Y9T0110-00M1)	1	500	
160	100108701	クランプ		1	200	
161	100111601	ゴムカバー - GV-9I,16I,28I	30431-Y020110-0000	1	200	

No.	品番	品名	規格・材質	構成数	定価	備考
162	100111701	エンジンオイル抜きガイド	30431- Y9T0110- 0000	1	400	
163	100149001	電圧調節器(9I)	30060- YBF0110	1	3,600	
164	100111401	ワッシャー付き六角ボルト		1	200	
165	100111901	ナット		1	200	
166	100143002	十字穴付き六角ナット GV-9I,16I	065099501- A304	1	100	
167	100112301	足ゴム GV-9I LF4	51014HY9T0 410-0000	1	400	
168	100112101	足ゴム GV-9I LF2	51014HY9T0 210-0000	1	400	
169	100111101	足ゴム GV-9I LF1	51014HY9T0 110-0000	1	400	
170	100112401	カバーロック GV-9I	90208- Y9T0120- 00A0	1	200	
171	100112501	カバー GV-9I,28I	24329- Y9T0120- Q2A0	1	400	
172	100112601	ナット GV-9I	90341- YA50110- 0000	1	200	
173	100110301	十字穴付き六角ナット GV-9I,16I,28I	90255-0516- 53A0	2	200	



No.	品番	品名	規格・材質	構成数	定価	備考
174	100102001	点火プラグレンチGV-9I,16I		1	500	
175	100141503	バーハンドル		1	200	
176	100141602	点火プラグレンチ		1	300	
177	100141702	ドライバ-	93120- Y2P0110- 0100	1	400	
178	0208538	PA-373 GV-I 12V鉛蓄電池充電ケーブル		1	2,200	PA-373(4971770-200388)
00	065807506	GV-9I取説クミ		1	1,000	