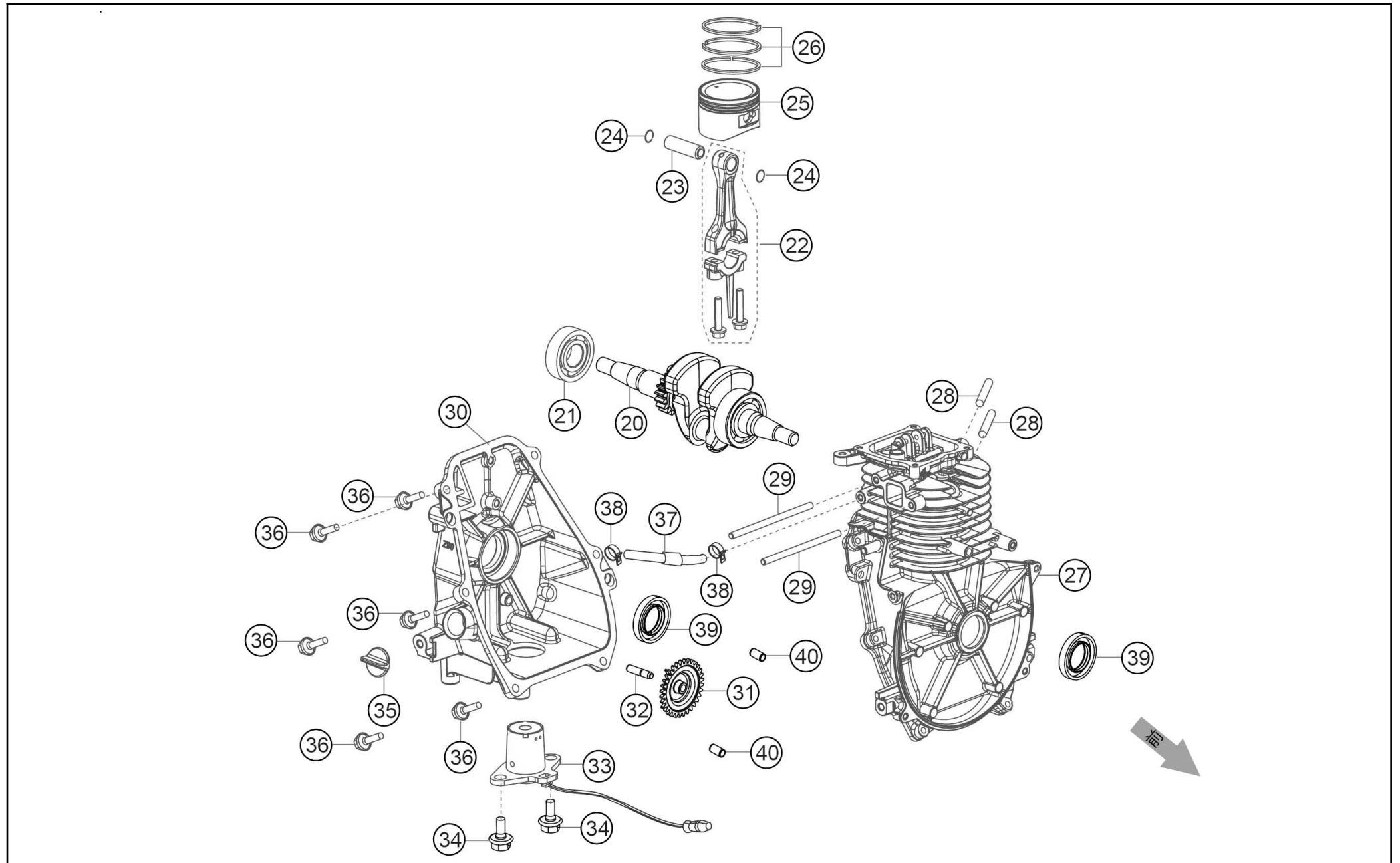
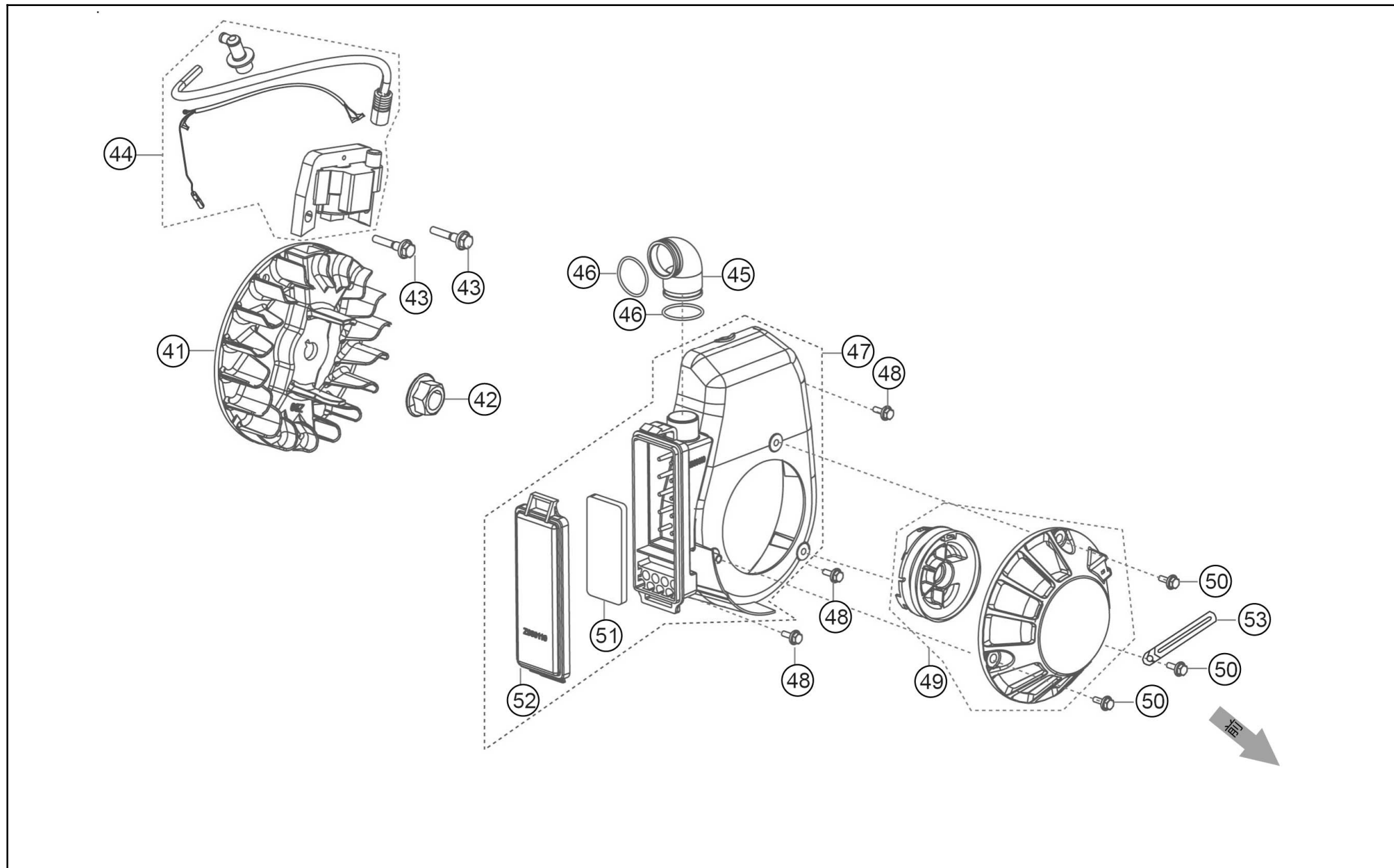


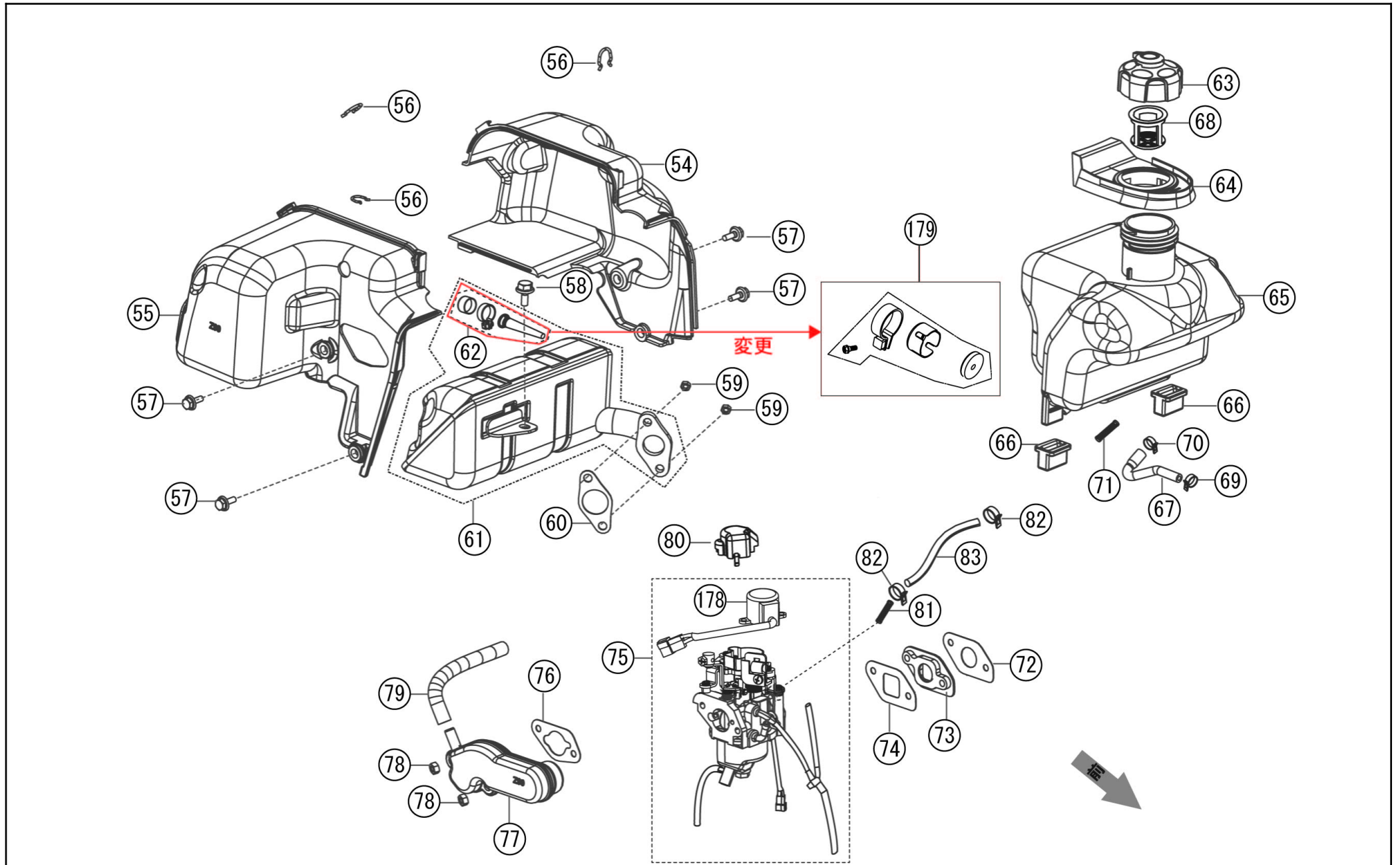
No.	品番	品名	規格・材質	構成数	定価	備考
1	100102201	ワッシャー付き六角ボルト GV-9I	90007-0516-A1A0	4	200	
2	100102301	シリンダヘッドカバー GV-9I	12410-Z900110-00A0	1	2,000	
3	100102401	ガスケット GV-9I	11332-Z900110-00A0	1	200	
4	100102501	ブリーザー-ASSY GV-9I	11320-Z900110-00A0	1	600	
5	100102601	シリンダヘッドカバー-ガスケット	12004-Z900110-00A0	1	300	
6	100101801	TORCH点火プラグA5RTC	30010-Z350210-00A0	1	900	CR5HSB(NGK)と互換性あり
7	100102801	十字穴付きナット小径 GV-9I,16I	90103-0308-51	4	200	
8	100105001	カムシャフト	14200-Z900110-00A0	1	1,900	
9	100105101	カムシャフト軸	14216-Z900110-00A0	2	200	
10	100105201	ロッカー GV-9I	14341-Z900110-00A0	1	700	
11	100105301	ロッカー GV-9I	14341-Z900210-00A0	1	700	
12	100105401	ブッシュ (GV-9I)	90683-Z900110-00A0	1	200	
13	100105501	リフター	14070-Z900110-00A0	2	300	
14	100105601	バルブ GV-9I	12110-Z900110-00A0	1	1,700	
15	100105701	バルブスプリング	12103-Z900110-00A0	2	200	
16	100105801	INバルブシール	12101-Z900110-00A0	1	500	
17	100105901	バルブスプリングシート GV-9I,16I	12112-Z800110-00A0	2	400	
18	100106001	ロッカーシャフト GV-9I	14330-Z900110-00A0	1	300	
19	100106101	ロッカーアーム GV-9I	14310-Z900110-00A0	2	800	



No.	品番	品名	規格・材質	構成数	定価	備考
20	100104301	クランクシャフト	13300-Z900110-00A0	1	7,000	
21	100104401	ベアリング GV-9I	90547-0203-CLA0	1	800	
22	100104501	コネクティングロッド GV-9I	13010-Z900110-00A0	1	1,200	
23	100104601	ピストン	13121-Z900110-00A0	1	400	
24	100104701	ピストンクリップ	13122-Z900110-00A0	2	200	
25	100104801	ピストン GV-9I	13111-Z900120-00A0	1	2,200	
26	100104901	ピストンリング	13200-Z900110-00A0	1	1,300	
27	100102901	クランクケース GV-9I	11310-Z900110-00A0	1	10,200	
28	100103001	スタッドボルト GV-9I,16I	90204-Z800210-00A0	2	200	
29	100103101	スタッドボルト GV-9I	90204-Z900110-00A0	2	300	
30	100103202	クランクケースカバー		1	4,900	
31	100103301	オイルかきギア GV-9I	15041-Z900110-00A0	1	500	
32	100103401	オイルかきギア軸 GV-9I	15042HZ900110-00A0	1	400	
33	100103501	エンジンオイルセンサー GV-9I	37060-Z900110-0000	1	2,600	
34	100103601	フランジ付六角ボルトGV-9I,16I,28I	90007-0612-A1A0	2	200	
35	100103701	オイルラック GV-9I,16I,28I	15030-Z010130-Q5A0	1	200	
36	100103801	フランジ付き六角ボルト	(90001-0620-01A0)	6	200	
37	100103901	燃料ポンプ 負圧ホース	100285501-11111	1	300	
38	100104001	クランク		2	200	
39	100104101	オイルシール GV-9I	90682-Z900110-00A0	2	400	
40	100104201	ピン	(90502-0814-00A0)	2	200	



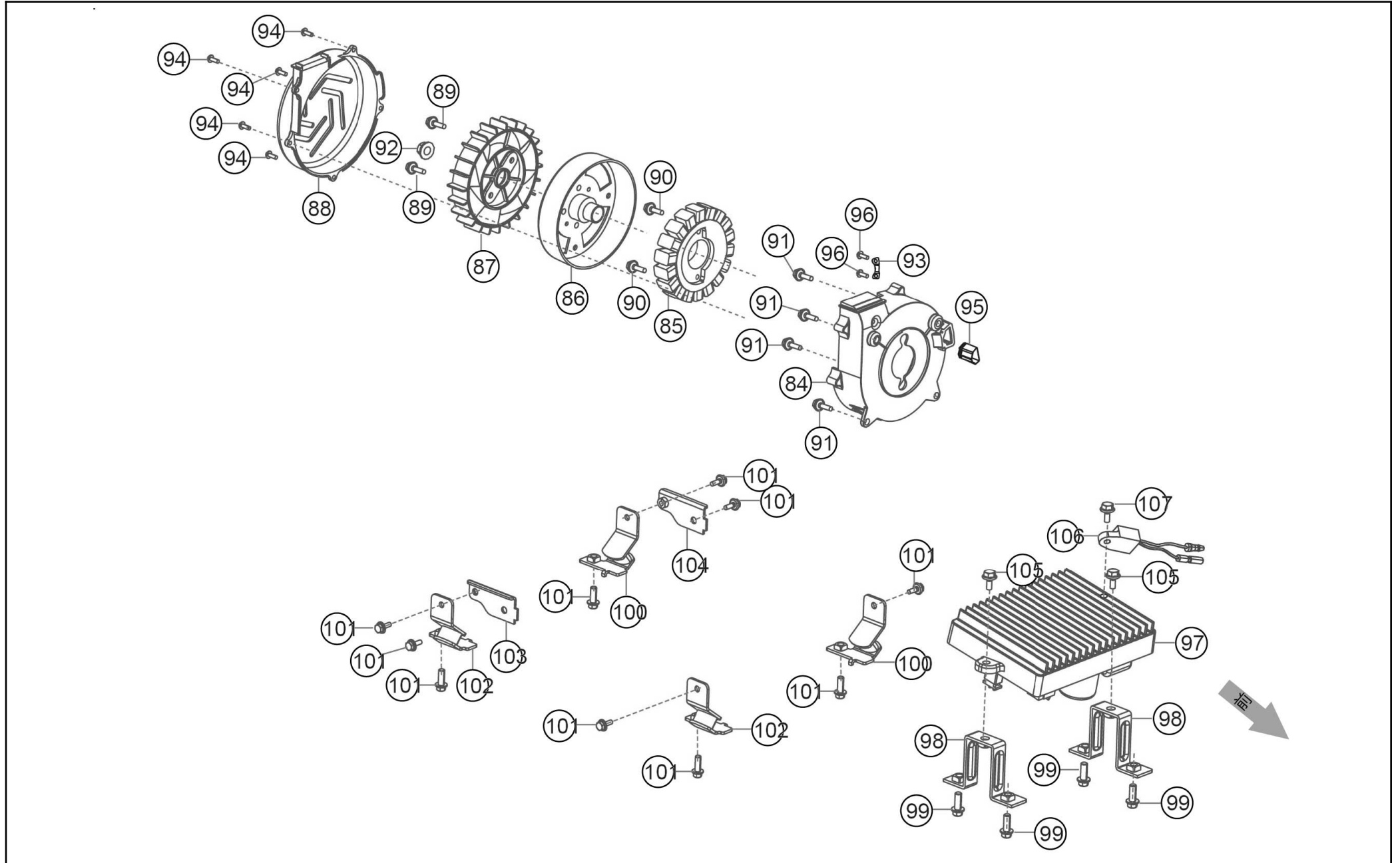
No.	品番	品名	規格・材質	構成数	定価	備考
41	100109501	フレイムヒール	13510-Z900110-00A0	1	3,300	
42	100109601	ナット GV-9I	90306-1000-31A0	1	200	
43	100109701	フランジ付き六角ボルト GV-9I,16I	(90007-0520-A1A0)	2	200	
44	100109801	イグニッションコイル	30400-Z900110-0000	1	2,100	
45	100106201	吸気チューブ	12510-Z900110-0000	1	600	
46	100106301	クランプ	37073-Z900110-0000	2	200	
47	100106401	ファンカバー	28110-Z900110-Q2A0	1	2,100	
48	100106501	フランジ付き六角ボルト GV-9I	90007-0512-A1A0	3	200	
49	100106602	リコイルスター	(28200-Z900210-Q200)	1	2,400	□-7°長さΦ3x1200mm
50	100106501	フランジ付き六角ボルト GV-9I	90007-0512-A1A0	3	200	
51	100101501	9I エアークリーナーエレメント	17151-Z900110-00A0	1	500	
52	100106801	エアークリーナーカバー	17104-Z900110-00A0	1	500	
53	100106901	クリップ		1	200	



No.	品番	品名	規格・材質	構成数	定価	備考
54	100109001	マフラーカバー - GV-9I	18109HZ900 110-00A0	1	2,000	
55	100109101	マフラーカバー - GV-9I		1	2,000	
56	100109201	カバー GV-9I	90740- Z900110- 0000	3	200	
57	100106501	フランジ付き六角ボルト GV-9I	90007-0512- A1A0	4	200	
58	100103601	フランジ付六角ボルトGV-9I,16I,28I	90007-0612- A1A0	1	200	
59	100107601	ナット GV-9I,16I	90303-0600- 31A0	2	200	
60	100109301	排気ガスケット GV-9I,16I	18001- Z800110- 00A0	1	200	
61	100109401	マフラー GV-9I GV-9I	18100- Z900110- 00A1	1	4,100	
62	100147601	9I スパークアレスター		1	900	NO.179に変更
63	065059001	タンクキャップ GV共通	16730- Y2V0610- Q2B0	1	2,000	
64	100108201	給油口ゴム GV-9I,16I	16641- Y2V0110- 0000	1	700	
65	100108301	燃料タンク GV-9I	16620- Y9T0310- Q2A0	1	3,100	
66	100108401	燃料タンクゴムGV-9I	16601- Y9T0110- 0000	2	200	
67	100108502	燃料チューブ	(90686- Y9T0210- 00M1)	1	900	
68	065058701	9I燃料ストレーナー	16652- Y9T0110- 00A0	1	300	
69	100108701	クランプ		1	200	
70	100108801	クランプ GV-9I	90685- D105-0EAO	1	200	
71	100108901	ストレーナーエレメント GV-9I,16I	16514- Y2V0110- 00A0	1	400	
72	100107001	キャブレターガスケット GV-9I	16001- Z900110- 00A0	1	200	
73	100107101	キャブレターインシュレータープレート GV-9I	16003- Z900110- 00A0	1	300	
74	100107201	キャブレターインシュレーターガスケット GV-9I	16002- Z900110- 00A0	1	200	
75	100107302	キャブレター GV-9I	16100- Z900110- 0001	1	6,600	

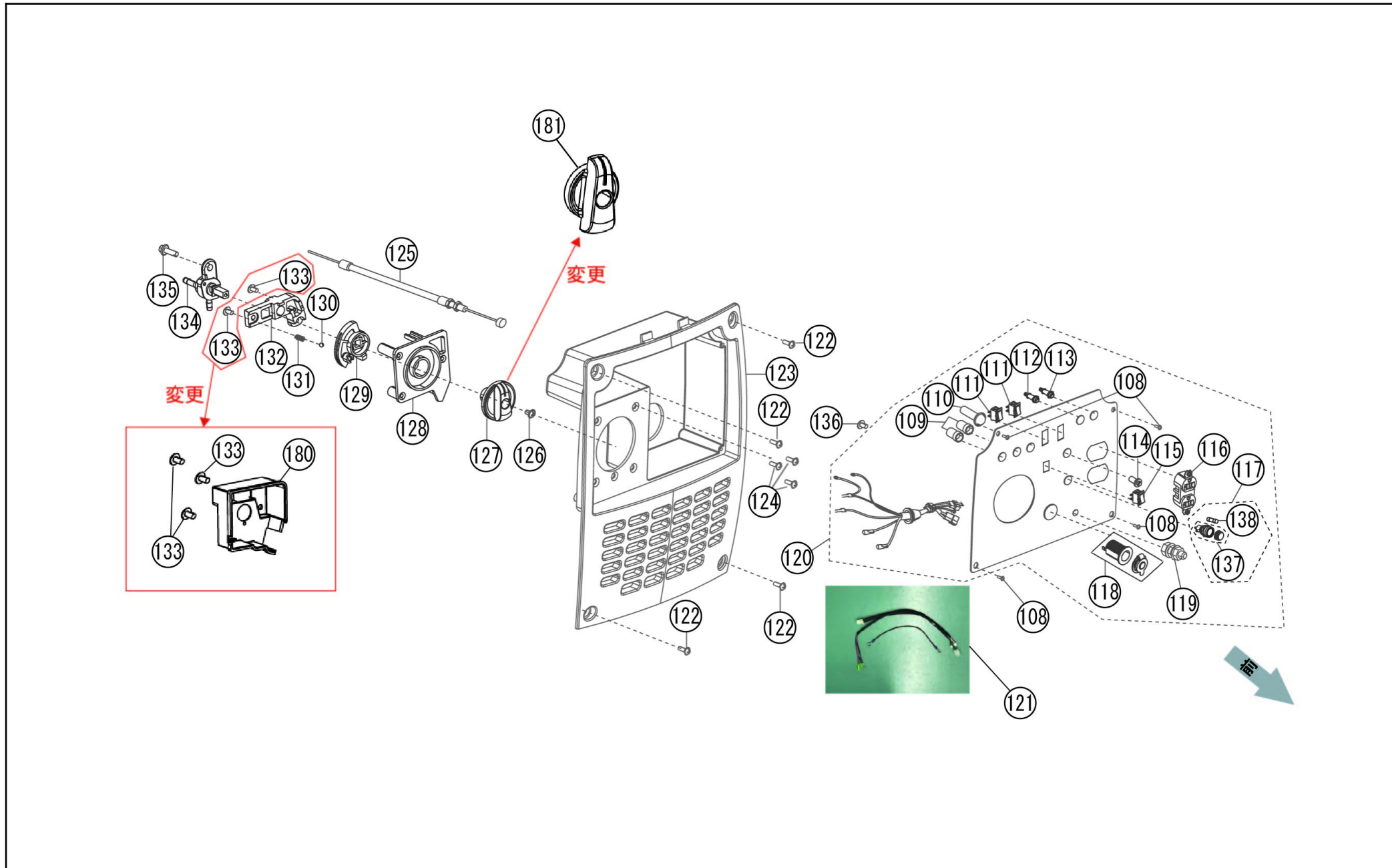


No.	品番	品名	規格・材質	構成数	定価	備考
76	100107401	エアクリナグ スケット GV-9I	17001-Z900210-00A0	1	200	
77	100107501	エアクリナグ 吸入ダクト GV-9I	17110-Z900120-0000	1	500	
78	100107601	ナット GV-9I,16I	90303-0600-31A0	2	200	
79	100107701	通気チューブ GV-9I	17004-Z900110-00A0	1	200	
80	100107801	キャップ		1	200	
81	065058701	9I燃料ストレーナー	16652-Y9T0110-00A0	1	300	
82	100104001	クランプ		2	200	
83	100108001	燃料チューブ GV-9I	90686-Z900110-00M0	1	500	
178	100159001	スロットルモーター(9I・28I用)		1	2,800	
179	100261201	GV-9I&9SE Hキョクワイヤークロス穴あり	(96003-ZSS4610-0000)	1	900	ワイヤークロス穴あり



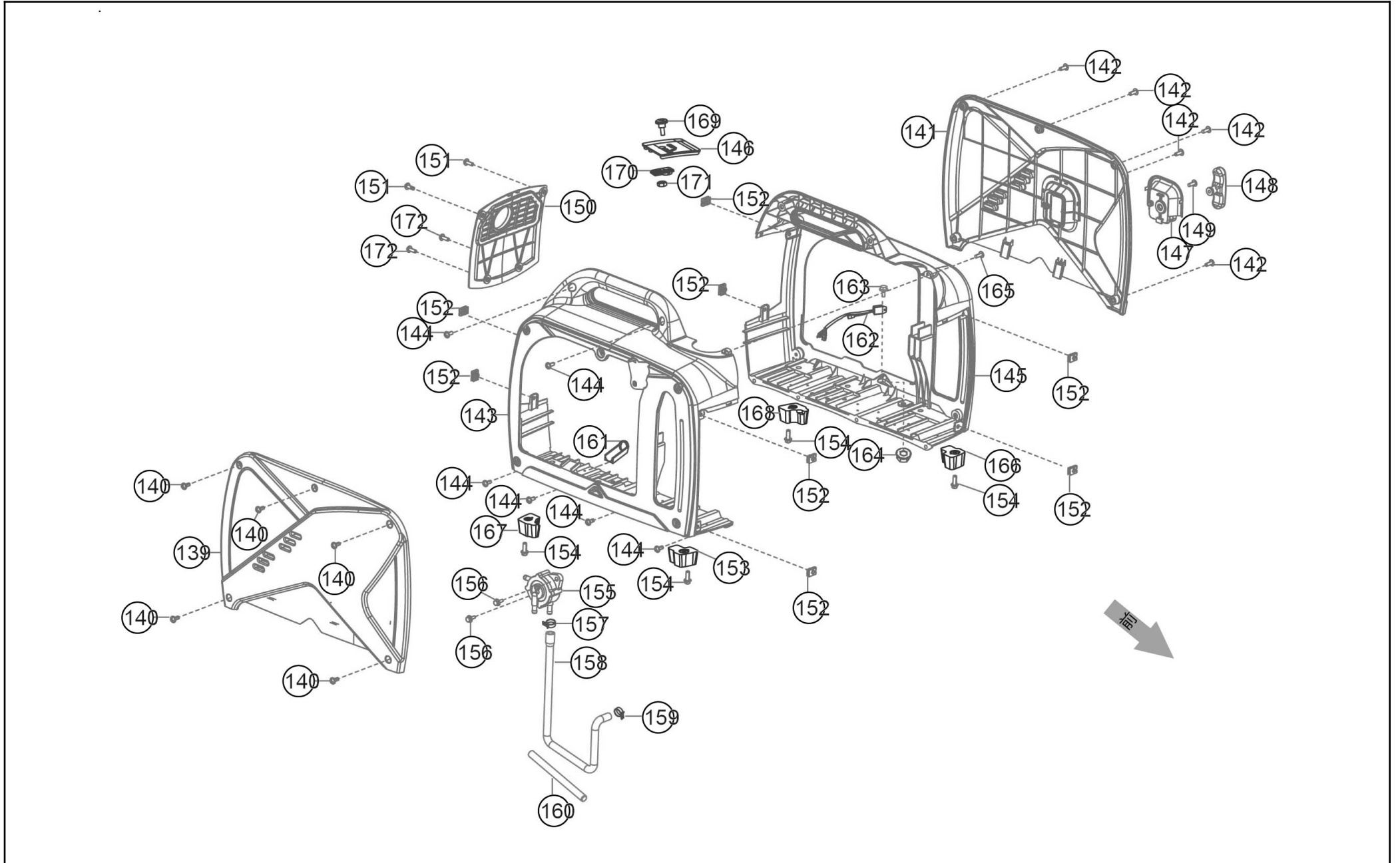
No.	品番	品名	規格・材質	構成数	定価	備考
84	100115501	発電機カバー GV-9I	30024-Y9T0120-Q2A0	1	900	
85	100115601	スター GV-9I	30120-Y9T0210-0000	1	11,000	
86	100115701	ローター GV-9I	30110-Y9T0110-00A0	1	8,800	
87	100115801	冷却ファン GV-9I	19352-Y9T0110-Q2A0	1	1,000	
88	100115901	ファンカバー (GV-9I)		1	1,000	
89	100115401	フランジ付き六角ボルト	(90001-0610-01A0)	2	200	
90	100116001	フランジ付き六角ボルト GV-9I	90001-0525-01	2	200	
91	100106501	フランジ付き六角ボルト GV-9I	90007-0512-A1A0	4	200	
92	100109601	ナット GV-9I	90306-1000-31A0	1	200	
93	100116101	クランプ GV-9I	54066-Y9T0120-01A0	1	200	
94	100116202	十字穴付き六角ボルトネジ	90124-Y9T0510-00A0	5	200	
95	100116301	ゴムカバー GV-9I	80155-Y9T0110-0000	1	400	
96	100116401	十字穴付き六角ボルトネジ GV-9I	90129-0310-01A0	2	200	
97	100114601	インバーター GV-9I	30043-Y9T0510-0000	1	37,700	
98	100114701	インバーターブラケット GV-9I	30081-Y9T0110-0100	2	300	
99	100114801	フランジ付き六角ボルト		4	200	
100	100114901	防振ゴム右 GV-9I	51011HY9T0110-0000	2	500	
101	100111201	フランジ付き六角ボルトM6*12		10	200	
102	100115001	防振ゴム左 GV-9I	51009HY9T0110-0000	2	500	
103	100115101	ブラケット GV-9I	51124-Y9T0110-01A0	1	400	
104	100115201	ブラケット GV-9I	51124-Y9T0210-01A0	1	400	
105	100103801	フランジ付き六角ボルト	(90001-0620-01A0)	2	200	

No.	品番	品名	規格・材質	構成数	定価	備考
106	100115302	オイルサ-コントラ-	37050- Z900110- 0000	1	1,000	
107	100115401	フランジ付き六角ボルト	(90001- 0610-01A0)	1	200	



No.	品番	品名	規格・材質	構成数	定価	備考
108	100112002	十字穴付きハ`タビ`ソグ`ネジ` GV-9I	90124-Y9T0110-0000	4	200	
109	100112701	表示ソグ` GV-9I	90803-Y2V0210-0000	2	900	
110	100112801	電力使用目安ソグ` GV-9I	90803-Y2V0110-0000	1	900	
111	100112901	シーソースイッチ		2	500	
112	100113001	並列端子（赤色）GV-9I,16I,28I	35614-Y2P0210-0000	1	1,100	
113	100113101	並列端子（黒色）GV-9I,16I,28I	35614-Y2P0310-0000	1	1,100	
114	100113201	リットボ`タ		1	600	
115	100113301	周波数切替スイッチ		1	800	
116	100113402	ソグ`ト（平刃形）	(35614-Y5V0210-0001)	1	1,100	
117	100113602	ヒュ`ス` ASSY	90721HY9T0310-0000	1	400	
118	100113701	直流ソグ`ソグ`ト	(35619-Y110110-0000)	1	1,400	
119	100113801	ア`ス`端子 GV-9I,16I,28I	35629-Y2V0310-0000	1	700	
120	100141101	コントロールハ`ネルASSY` GV-9I	35610-Y9T0220-H300	1	15,400	
121	100114001	ハ`ネス` GV-9I	35660-Y9T0210-0000	1	2,700	
122	100110301	十字穴付きハ`小ネジ` GV-9I,16I,28I	90255-0516-53A0	4	200	
123	100114101	コントロールハ`ネルハ`ア`ス` GV-9I	35680-Y9T0110-Q200	1	1,800	
124	100114201	十字穴付きタビ`ソグ`皿ネジ` GV-9I,16I,28I	90129-0410-01A0	3	200	
125	100143802	フォ`クワイヤ`	16080-YAY0110-0000	1	1,300	
126	100114301	十字穴付きなべネジ` GV-9I,16I,28I		1	200	
128	100142501	タ`イクルソグ`ハ`ア`ス`	35021-Y2V0310-Q200	1	400	
129	100142601	ハ`ア` - GV-9I,16I,28I	94111-Y2V0410-00A0	1	200	
130	100142702	鋼球		1	200	

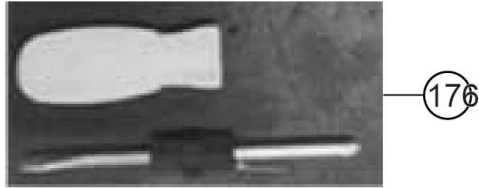
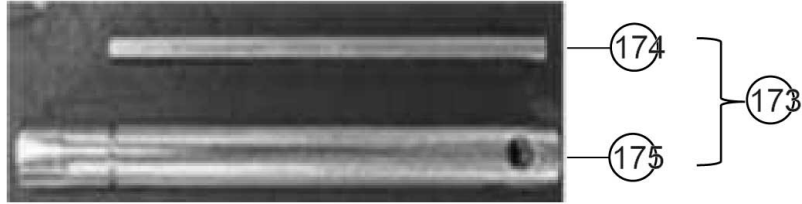
No.	品番	品名	規格・材質	構成数	定価	備考
131	100142801	ストッパーばね	(16527-Y2V0210-00A0)	1	200	
132	100142902	燃料コックﾌﾞﾗｯｸ	(50132-Y2V0211-0000)	1	500	
133	100237001	十字穴付きﾊﾞｯﾋﾟﾝｸﾞﾈｯｼﾞ	90107-4216-01A0	3	200	
134	100143102	GVﾌｲﾙﾀｰ付き燃料ｺｯｸ		1	1,100	
135	100103601	ﾌﾗﾝｼﾞ付六角ﾎﾞﾙﾄGV-9I,16I,28I	90007-0612-A1A0	1	200	
136	100114501	十字穴付きﾊﾞｯﾋﾟﾝｸﾞ GV-9I	90103-Y9T0110-00A0	1	200	
137	100146701	ﾋｰｽﾞﾎﾙﾀﾞ - GV-9I,16I,28I	(30004-Y9T0110-0000)	1	200	
138	065059201	ﾋｰｽﾞ 6A5.2*20 GV-9I	(90721-Y9T0110-0000)	1	200	
180	065110101	GV-9/16I 防塵ｶﾊﾞｰ	(16673-Y5V0110-Q2A0)	1	300	
181	065110201	ﾀﾞｲﾔﾙﾉﾌﾞ	(35643-Y5V0110-Q2A0)	1	200	





No.	品番	品名	規格・材質	構成数	定価	備考
139	100109901	メンテナンスカバー - GV-9I	80092-Y9T0110-SM00	1	4,200	
140	100110001	十字穴付きカバー小ネジ (ワッシャー付き)	(90255-0512-53)	5	200	
141	100110101	右サイドカバー - GV-9I	80096-Y9T0110-SM00	1	4,200	
142	100110001	十字穴付きカバー小ネジ (ワッシャー付き)	(90255-0512-53)	5	200	
143	100110202	左外郭		1	3,600	
144	100110301	十字穴付きカバー小ネジ GV-9I,16I,28I	90255-0516-53A0	6	200	
145	100110402	右外郭		1	3,700	
146	100110501	点火プラグメンテナンスカバー - GV-9I	80102-Y9T0220-Q2A0	1	400	
147	100110601	リコイルプラグカバー GV-9I	28004-Y9T0110-Q200	1	400	
148	100110701	リコイルスターターケリッパ	(28210-Y2V0110-SMA0)	1	400	
149	100110801	十字穴付き皿ネジ GV-9I		1	200	
150	100110901	マフラー側カバー - GV-9I	18002-Y9T0110-Q2A0	1	900	
151	100110001	十字穴付きカバー小ネジ (ワッシャー付き)	(90255-0512-53)	2	200	
152	100111001	ナット GV-16I,28I	17199-YE50110-01A0	8	200	
153	100112201	足ゴム GV-9I LF3	51014HY9T0310-0000	1	400	
154	100111201	フランジ付き六角ボルトM6*12		4	200	
155	100111301	燃料ポンプ GV-9I	16300-Z130121-00M0	1	3,900	
156	100111401	フランジ付き六角ボルト		2	200	
157	100104001	ケリッパ		1	200	
158	100111502	燃料チューブ	(90686-Y9T0110-00M1)	1	500	
159	100108701	クランプ		1	200	
160	100111601	ゴムカバー - GV-9I,16I,28I	30431-Y020110-0000	1	200	

No.	品番	品名	規格・材質	構成数	定価	備考
161	100111701	エンジンオイル抜きガイド	30431-Y9T0110-0000	1	400	
162	100111801	電圧調節器 GV-9I	30060-Y9T0110-0000	1	3,600	
163	100111401	ワッシャー付き六角ボルト		1	200	
164	100111901	ナット		1	200	
165	100143002	十字穴付き六角ナット GV-9I,16I	065099501- A304	1	100	
166	100112301	足ゴム GV-9I LF4	51014HY9T0 410-0000	1	400	
167	100112101	足ゴム GV-9I LF2	51014HY9T0 210-0000	1	400	
168	100111101	足ゴム GV-9I LF1	51014HY9T0 110-0000	1	400	
169	100112401	カバーロック GV-9I	90208-Y9T0120-00A0	1	200	
170	100112501	カバー GV-9I,28I	24329-Y9T0120-Q2A0	1	400	
171	100112601	ナット GV-9I	90341-YA50110-0000	1	200	
172	100110301	十字穴付き六角小ネジ GV-9I,16I,28I	90255-0516-53A0	2	200	



No.	品番	品名	規格・材質	構成数	定価	備考
173	100102001	点火プラグレンチGV-9I,16I		1	500	
174	100141503	バーハンドル		1	200	
175	100141602	点火プラグレンチ		1	300	
176	100141702	ドライバ-	93120- Y2P0110- 0100	1	400	
177	0208538	PA-373 GV-I 12V鉛蓄電池充電ケーブル		1	2,200	PA-373(4971770-200388)
00	065807506	GV-9I取説クミ		1	1,000	