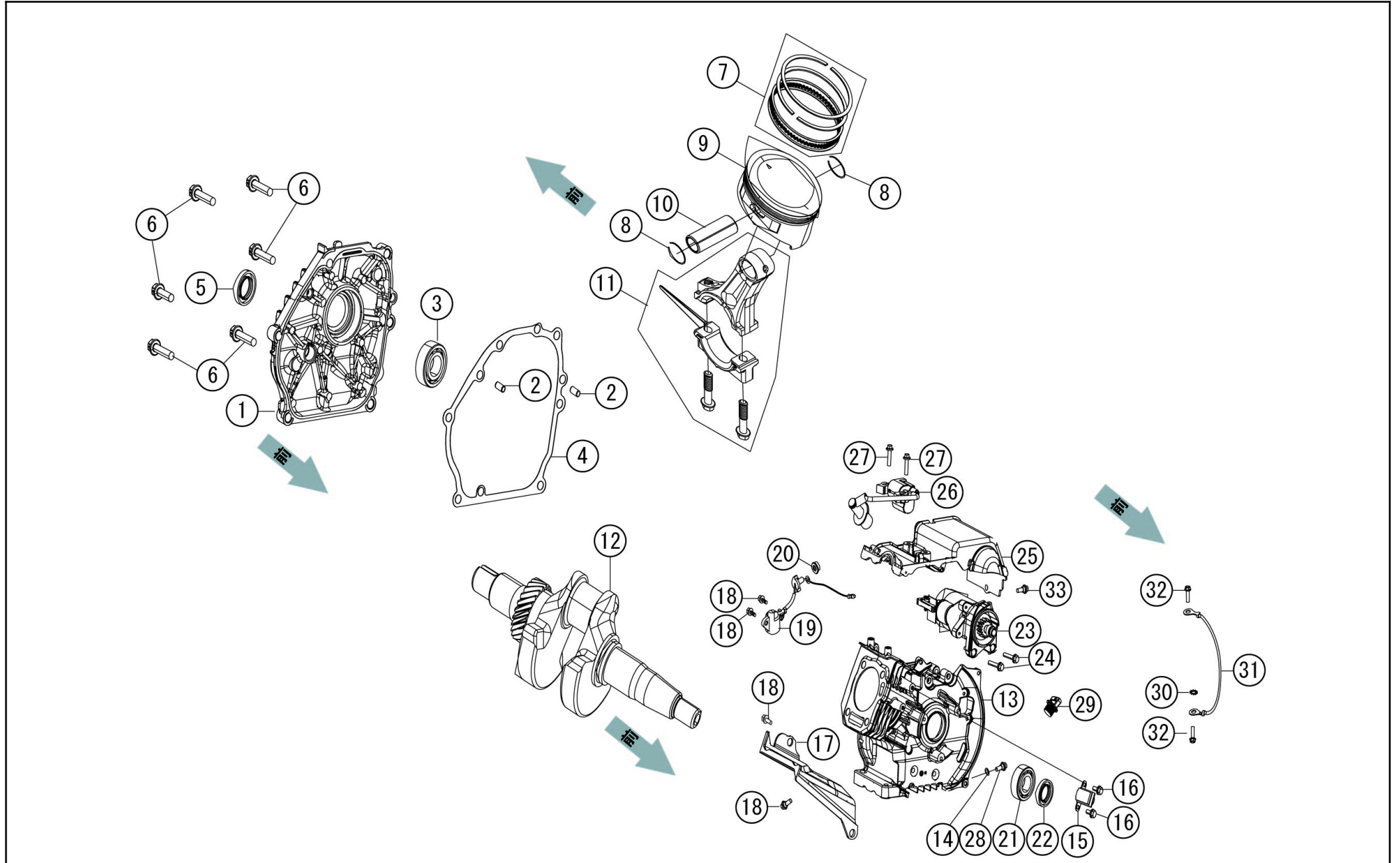


No.	品番	品名	規格・材質	構成数	定価	備考
1	100103801	フランジ付き六角ボルト	(90001-0620-01A0)	4	200	
2	100186802	シリンダヘッドカバー	(12410-Z1D0111-00A0)	1	2,400	
3	100186901	シリンダヘッドカバーガスケット	(12004-Z1D0110-00A0)	1	300	
4	100101901	TORCH点火プラグF6RTC	(30010-Z010110-00A0)	1	900	
5	100127201	シリンダヘッドボルト		4	200	
6	100187001	ブリーザーホース		1	300	
7	100187101	シリンダヘッド		1	6,000	
8	100127501	スタッドボルト		2	200	
9	100040101	K210スタッドボルト		2	200	
10	100187201	シリンダヘッドガスケット	12131-Z950210-00A0	1	1,200	
11	100000801	ピン (φ11*14)		2	200	
12	100187301	プレート	12419-Z950210-00A0	1	200	
13	100111201	フランジ付き六角ボルトM6*12		2	200	
14	100187401	ブリーザーガスケット		1	300	
15	100187501	ブリーザーASSY	(11320-Z1D0110-00A0)	1	500	
16	100188001	カムシャフト	14200-Z1D0110-00A9	1	3,000	
17	100188101	バルブ	(12110-Z950110-00A0)	1	1,800	
18	100130201	ガイド (INバルブシール)	(12101-Z810210-00A0)	1	400	
19	100130301	バルブスプリング		2	200	
20	100155501	バルブスプリングシート	12112-Z810210-00A0	2	200	
21	100130501	クランプ	(12109-Z810110-00A0)	4	200	
22	100130601	クハット	14081-Z040110-00A0	2	400	

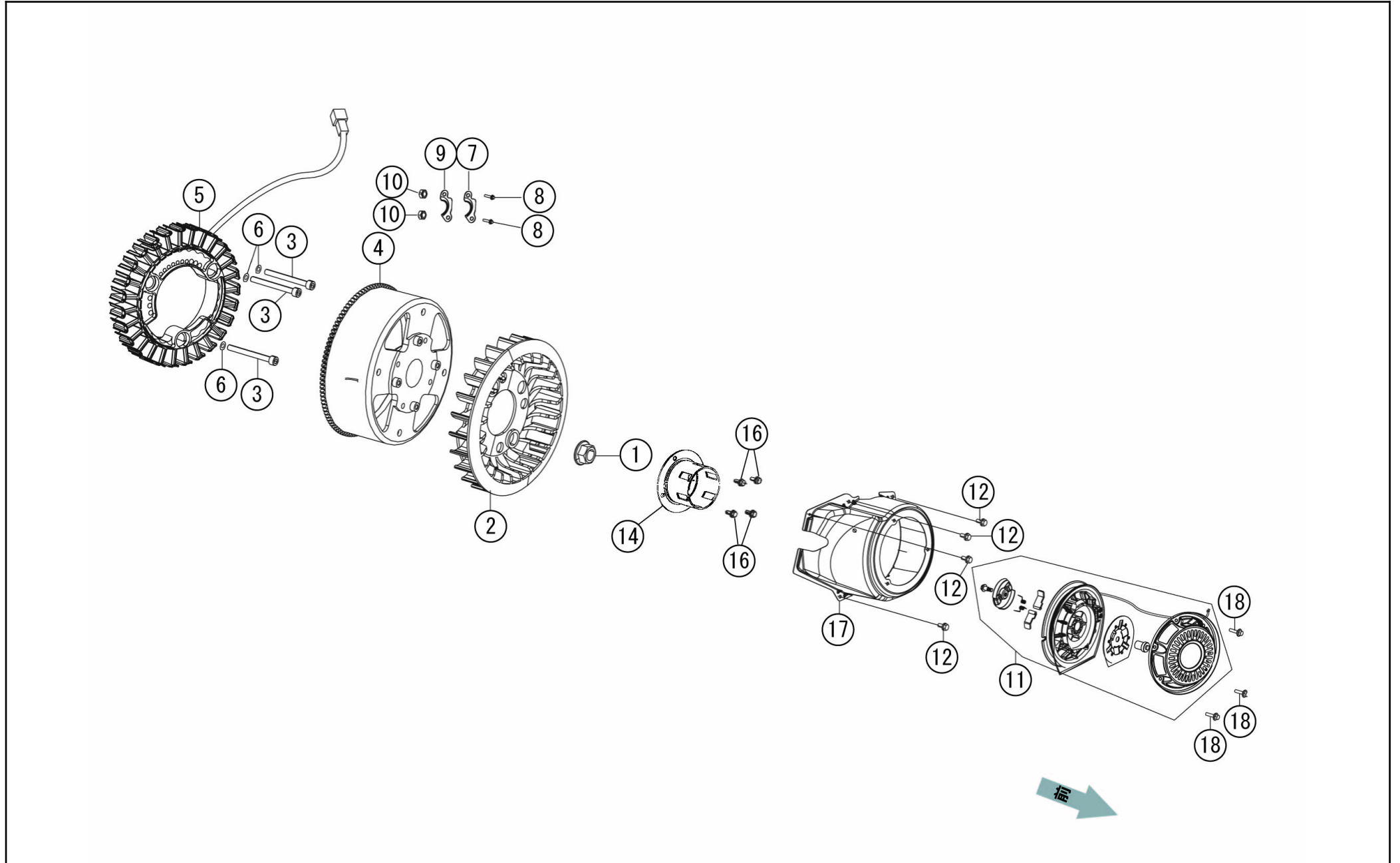
No.	品番	品名	規格・材質	構成数	定価	備考
23	100188201	リフター	14071- Z950110- 00A0	2	400	
24	100188301	ロッカー		2	600	
25	100188401	ロッカーシャフト 29MM		2	400	
26	100188501	排気バルブ		1	1,000	
27	100188601	吸気バルブ		1	1,000	



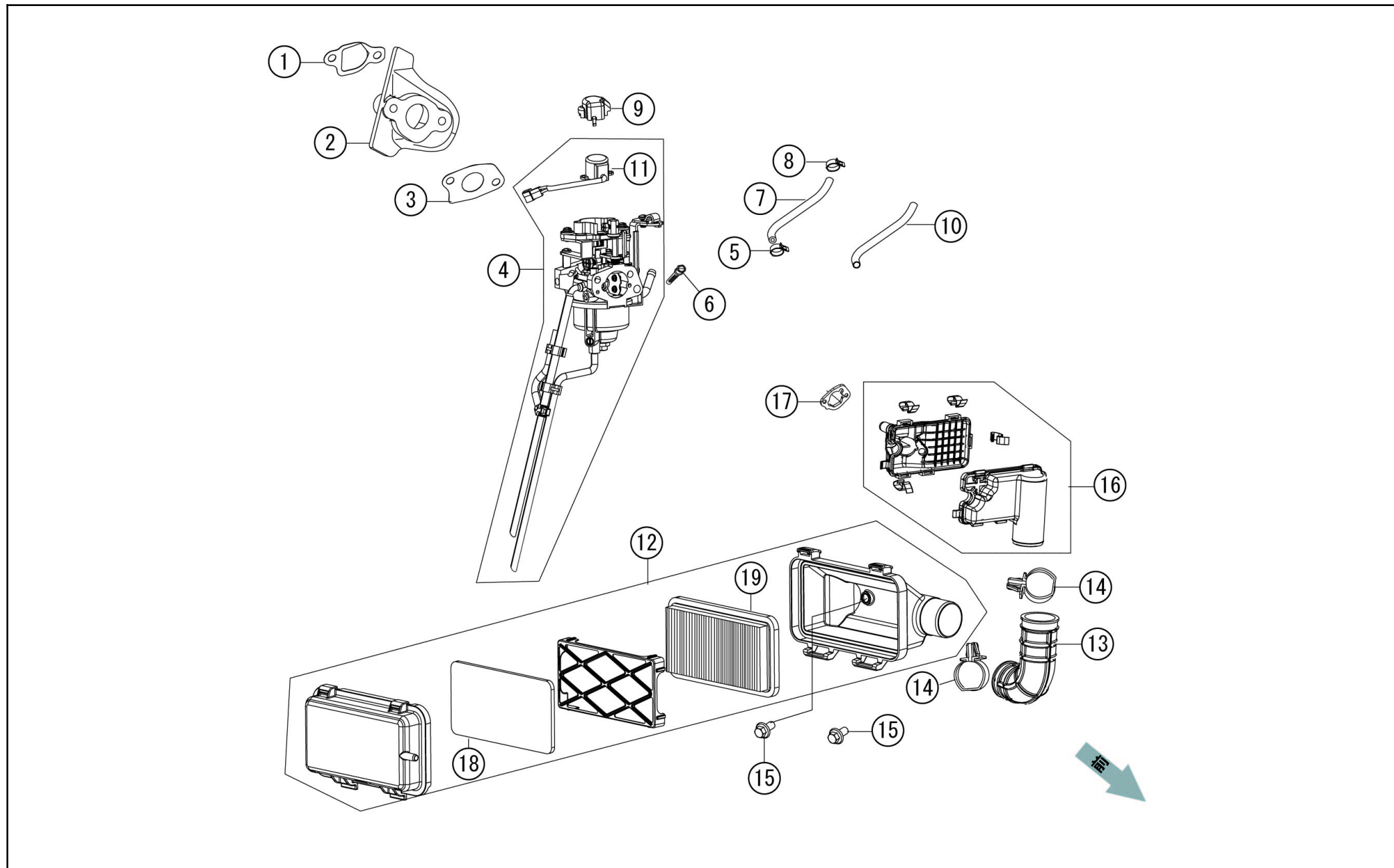


No.	品番	品名	規格・材質	構成数	定価	備考
1	100186501	クランクケースカバー		1	4,400	
2	100034401	K100ノックピン	(90502-0812-00A0)	2	200	
3	100186601	ベアリング		1	1,500	
4	100186701	クランクケースガスケット	(11001-Z010120-00A0)	1	700	
5	100128401	オイルシール		1	800	
6	100002801	フランジボルト (M8*32)		6	200	
7	100187701	ピストンリング		1	2,000	
8	100129901	ピストンピンクリップ		2	200	
9	100187801	ピストン	13111-Z950110-00A9	1	1,900	
10	100129801	ピストンピン		1	500	
11	100187901	コネクティングロッド		1	1,700	
12	100187601	クランクシャフト	(13300-Z1D0110-00A0)	1	7,000	
13	100185801	クランクケース		1	10,750	
14	100185901	ワッシャー		1	200	
15	100186001	イグニッショントリガー		1	1,600	
16	100111401	フランジ付き六角ボルト		2	200	
17	100186101	シリンダボディカバー		1	1,000	
18	100114801	フランジ付き六角ボルト		4	200	
19	100001302	オイルセンサー		1	1,300	
20	100128701	ナット	90305-Z010210-01	1	200	
21	100186201	ベアリング		1	1,900	
22	100128401	オイルシール		1	800	

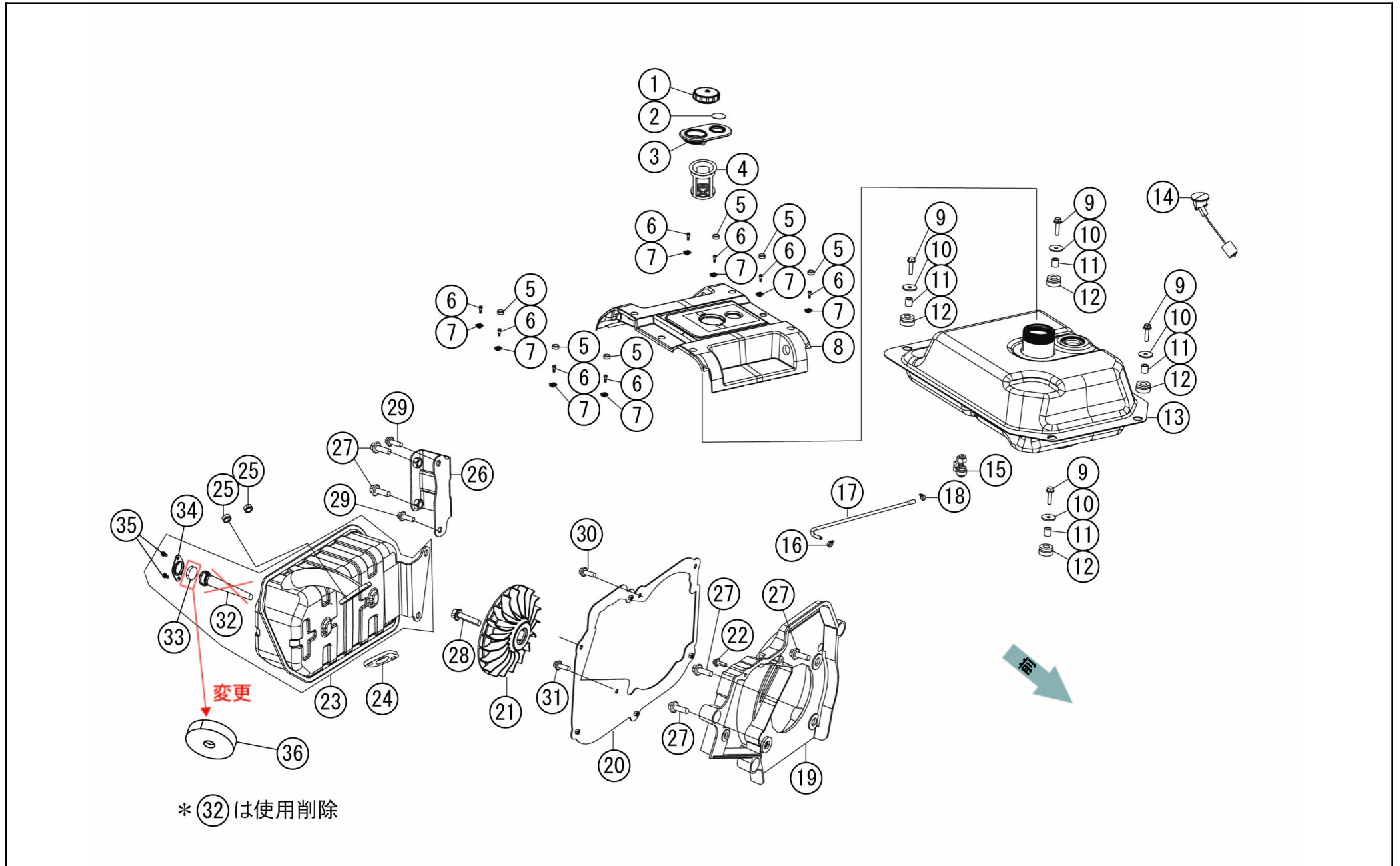
No.	品番	品名	規格・材質	構成数	定価	備考
23	100177101	K210 スターモーター	(30300-Z1D0110-0000)	1	17,600	
24	100058301	ボルト		2	200	
25	100186301	シリンダボディカバー	(16675-Z1D0111-0000)	1	1,100	
26	100177201	イグニッションコイル		1	3,200	
27	100058301	ボルト		2	200	
28	100128101	ドレンボルト		1	200	
29	100040602	K210 オイルキャップ ASSY		1	200	
30	100144501	ワッシャー		1	200	
31	100186401	アーシングワイヤ		1	1,000	
32	100115401	フランジ付き六角ボルト	(90001-0610-01A0)	2	200	
33	100111201	フランジ付き六角ボルトM6*12		1	200	



No.	品番	品名	規格・材質	構成数	定価	備考
1	100133401	ナット		1	200	
2	100189401	冷却ファン		1	1,000	
3	100133601	六角穴付きボルト		3	200	
4	100189501	ローター		1	16,900	
5	100189601	ステーター	(30120- YE50110- 00A0)	1	38,300	
6	100189701	ワッシャー		3	200	
7	100189801	ケーブル固定板		1	200	
8	100134001	フランジ付き六角ボルト GV-28I	90001-0520- 01 M5X20	2	200	
9	100210001	プレート		1	150	
10	100111901	ナット		2	200	
11	100188702	リコイルスターター		1	5,000	
12	100111201	フランジ付き六角ボルトM6*12		4	200	
14	100188802	スタータープーリー	(28002- Z1D0210- 0000)	1	1,600	
16	100111201	フランジ付き六角ボルトM6*12		4	200	
17	100188901	ファンカバー	(28110- Z1D0110- H600)	1	2,600	
18	100194901	ワッシャー付き六角ボルト	(90251- 0608-03)	3	200	



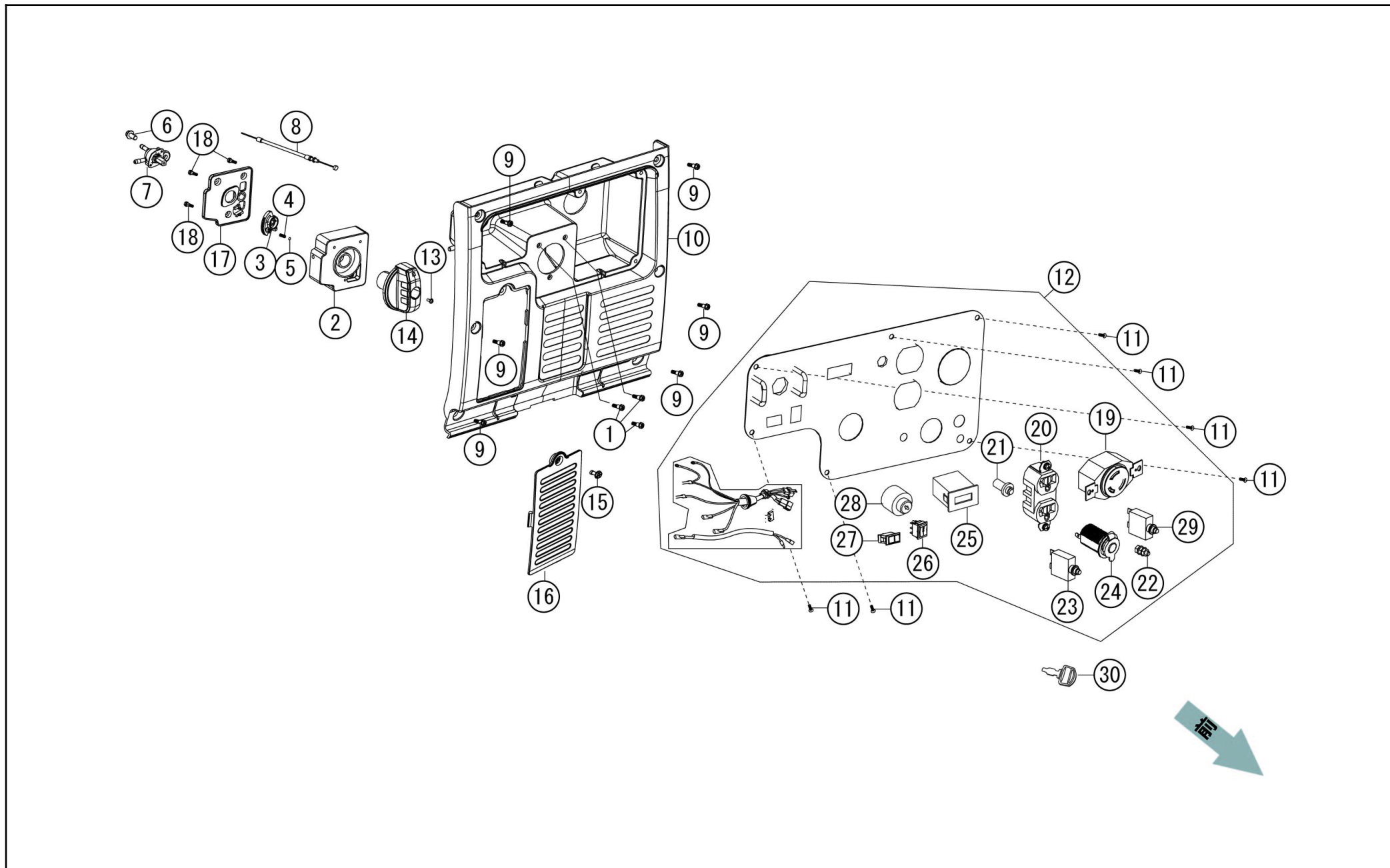
No.	品番	品名	規格・材質	構成数	定価	備考
1	100177401	K210 ガasket	(16002-Z950110-00A0)	1	400	
2	100189001	キャブレターインシュレータープレート		1	500	
3	100006401	キャブレターガスケット		1	200	
4	100177601	K210キャブレター		1	9,600	
5	100151101	クランプ		1	200	
6	100107901	燃料ストレーナー(フィルター)		1	300	
7	100120002	燃料チューブ		1	600	
8	100189101	クランプ		1	200	
9	100107801	キャップ		1	200	
10	100189201	ゴムカバー		1	200	
11	100159001	スロットルモーター(91・281用)		1	2,800	
12	100177701	K210 エアクリナー	(17100-Z1D0310-00A0)	1	2,100	
13	100177801	吸気パイプ		1	800	
14	100189901	クランプ		2	400	
15	100138401	ワッシャー付き六角ボルト		2	200	
16	100190002	エアクリナーチャンバー	(17400-Z1D0211-0000)	1	1,600	
17	100177901	エアクリナーガスケット		1	300	
18	100178001	ろ過部 (ウレタン)		1	400	
19	100190101	ろ過部 (紙)		1	900	



No.	品番	品名	規格・材質	構成数	定価	備考
1	100178901	燃料タンクキャップ	(16730-YBR0210-Q200)	1	1,600	
2	100179201	燃料残量計窓	(37205-Y2V0310-00A0)	1	500	
3	100179101	給油口ゴム		1	1,700	
4	100179001	燃料タンクストレーナー	(16652-YE50110-00A0)	1	400	
5	100179401	ゴムプラグ		6	400	
6	100190901	段付ボルト		8	200	
7	100153001	クリップナット		8	200	
8	100179302	アッパーカバー		1	5,900	
9	100103801	ワッシャー付き六角ボルト	(90001-0620-01A0)	4	200	
10	100047701	ワッシャー		4	200	
11	100047801	ワッシャー		4	200	
12	100047901	タンク支持ゴム	(16601-Y020120-0000)	4	200	
13	100178601	K210燃料タンク	(16620-YE50110-H7A0)	1	9,800	
14	100153601	燃料残量計	37200-Y5V0110-00A0	1	900	
15	100175001	GV-16ILフィルター付き燃料コック	(16750-Y5V0110-0000)	1	2,200	
16	100108701	クランプ		1	200	
17	100185202	燃料チューブ	(90686-YE50110-00M0)	1	500	
18	100108701	クランプ		1	200	
19	100190201	マフラーインシュレータープレート		1	2,700	
20	100190302	ブラケット		1	2,900	
21	100190401	冷却ファン		1	1,300	
22	100190501	タッピングネジ	(90124-Y9T0310-00A0)	1	200	

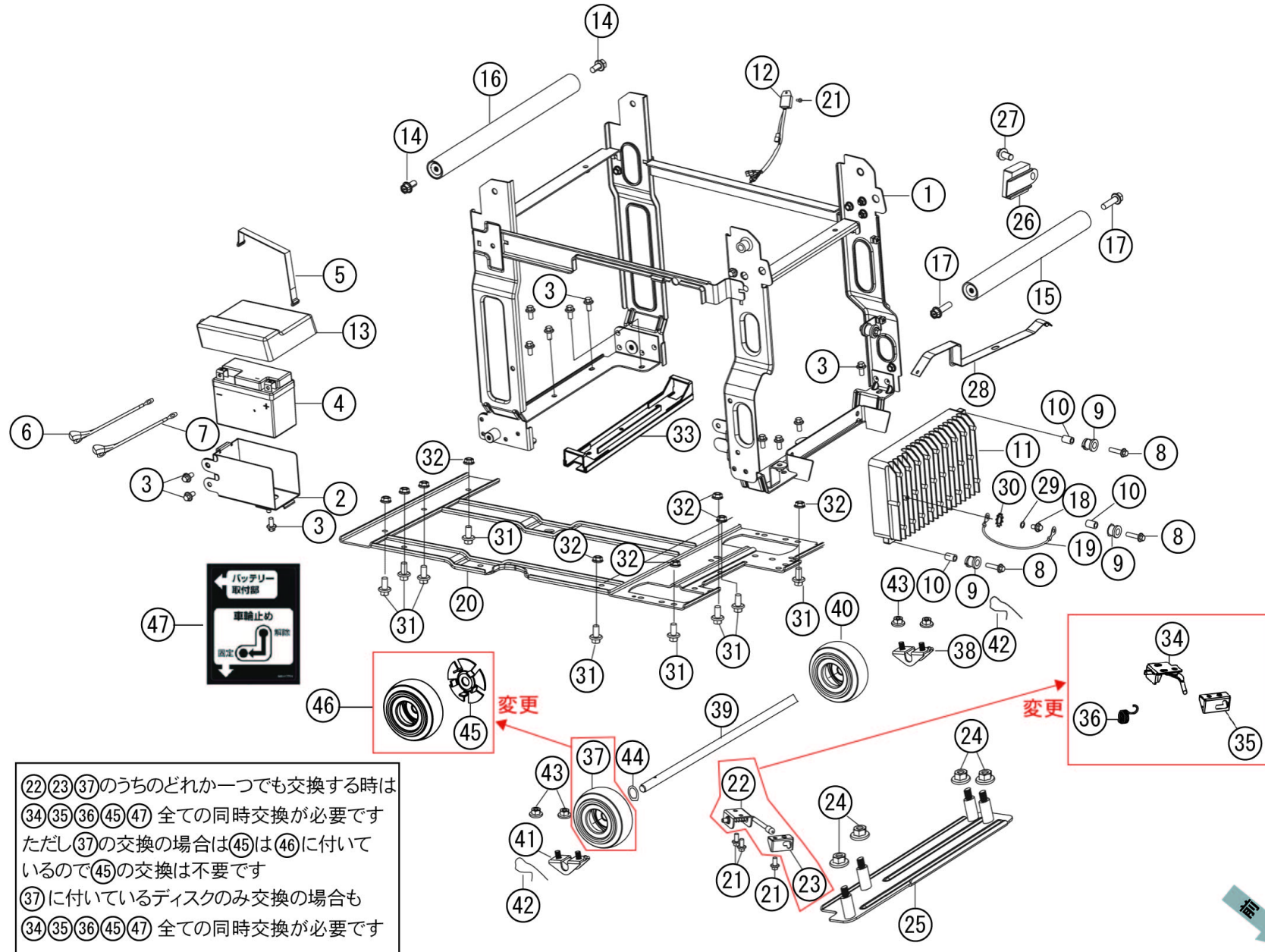


No.	品番	品名	規格・材質	構成数	定価	備考
23	100178202	マフラー	(18100- YE50110- 00A0)	1	5,300	
24	100190601	排気ガスケット		1	200	
25	100133201	ナット		2	200	
26	100190701	ブラケット		1	900	
27	100047201	フランジボルト		5	200	
28	100132701	フランジ付き六角ボルト		1	200	
29	100111201	フランジ付き六角ボルトM6*12		2	200	
30	100190801	フランジ付き六角ボルト		1	200	
31	100040001	K210 フランジボルト		1	200	
32	01	使用削除		1	0	使用削除
33	01	使用削除		1	0	NO.36に変更
34	100178401	K210 ブラケット(ホルダー)		1	200	
35	100202801	ボルト		2	200	
36	100224001	ワイヤクロス	(18218- YFT0110- 00A0)	1	200	穴あきワイヤクロス



No.	品番	品名	規格・材質	構成数	定価	備考
1	100143001	十字穴付きタッピング皿ネジ		3	200	
2	100180001	ダイヤルノブベース		1	600	
3	100180201	K210 フォークレバー	(94111- YE50110- 0000)	1	200	
4	100142801	ストッパーばね	(16527- Y2V0210- 00A0)	1	200	
5	100142702	鋼球		1	200	
6	100118301	ワッシャー付き六角ボルト		1	200	
7	100143102	GVフィルター付き燃料コック		1	1,100	
8	100143802	フォークワイヤ	16080- YAY0110- 0000	1	1,300	
9	100190901	段付ボルト		6	200	
10	100180601	コントロールパネルベース		1	4,500	
11	100110001	十字穴付き六角小ネジ(ワッシャー付き)	(90255- 0512-53)	6	200	
12	100220202	コントロールパネルASSY		1	26,000	
13	100192001	十字穴付き六角ネジ		1	200	
14	100220101	K210ダイヤルノブ		1	500	大型化
15	100192101	抜け防止ボルト		1	500	
16	100180901	バッテリーカバー		1	600	
17	100180101	ダイヤルノブベースカバー		1	500	
18	100192201	タッピングネジ	(90124- Y9T0210-53)	3	200	
19	100138901	コネクタ(引掛形)		1	1,700	
20	100113402	コネクタ(平刃形)	(35614- Y5V0210- 0001)	1	1,100	
21	100113201	リセットボタン		1	600	
22	100113801	アース端子 GV-9I,16I,28I	35629- Y2V0310- 0000	1	700	

No.	品番	品名	規格・材質	構成数	定価	備考
23	100192301	サーキットブレーカー		1	1,200	
24	100113701	直流ガソケット	(35619- Y110110- 0000)	1	1,400	
25	100192402	マルチメーター	(35632- YE50110- 0001)	1	7,000	
26	100112901	シーソースイッチ		1	500	
27	100113301	周波数切替スイッチ		1	800	
28	065045101	スタータースイッチシリンダー		1	2,200	
29	100195001	サーキットブレーカー		1	1,100	
30	065045201	スターターキー	(35552- Y030110- 00A0)	1	200	



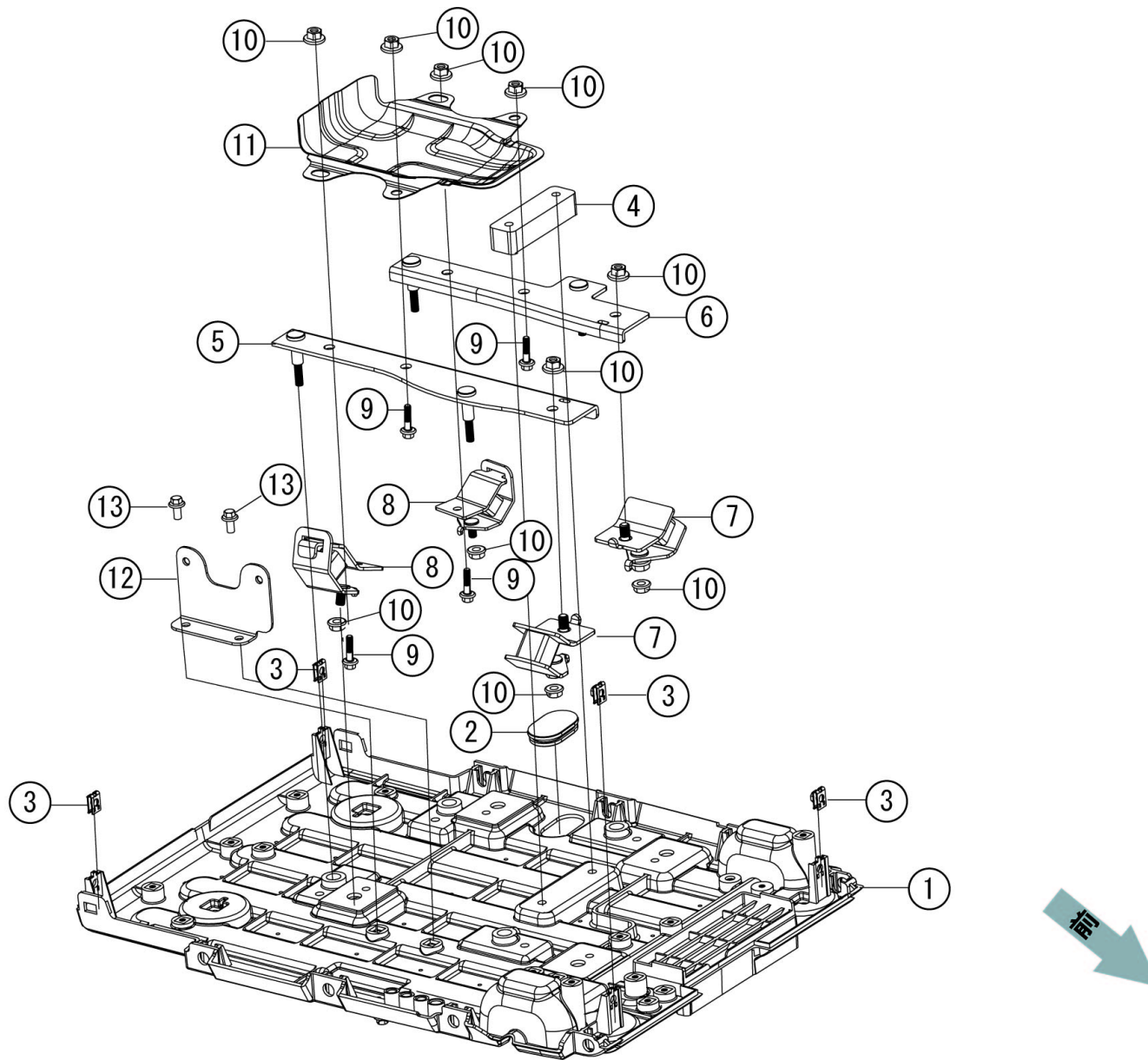
②②③③⑦のうちどれか一つでも交換する時は  
 ③④③⑤③⑥④⑤④⑦ 全ての同時交換が必要です  
 ただし③⑦の交換の場合は④⑤は④⑥に付いて  
 いるので④⑤の交換は不要です  
 ③⑦に付いているディスクのみ交換の場合も  
 ③④③⑤③⑥④⑤④⑦ 全ての同時交換が必要です

No.	品番	品名	規格・材質	構成数	定価	備考
1	100191001	フレームASSY	(51100- YE50110- H700)	1	10,600	
2	100191101	バッテリーハウジング	(31130- YE50110- H700)	1	1,000	
3	100111201	フランジ付き六角ボルトM6*12		12	200	
4	100179502	バッテリー(YUASA YTX7L-BS)		1	24,500	
5	100179601	バッテリーゴムバンド		1	600	
6	100191201	バッテリープラスリード線		1	1,100	
7	100191301	バッテリーマイナスリード線		1	1,000	
8	100138401	フランジ付き六角ボルト		3	200	
9	100138501	ゴムケット		3	200	
10	100138301	ブッシュ		3	200	
11	100179701	インバーター		1	79,200	
12	100184601	電圧調節器		1	3,200	
13	100191401	バッテリーゴムカバー		1	700	
14	100191501	フランジ付き六角ボルト		2	200	
15	100179801	ハンドル		1	1,600	
16	100179901	ハンドル		1	1,800	
17	100191501	フランジ付き六角ボルト		2	200	
18	100137901	十字穴付きナット		1	200	
19	100191601	アーシングワイヤ		1	1,000	
20	100191701	底板補強鉄板	(51103HYE5 0110-H700)	1	2,700	
21	100111201	フランジ付き六角ボルトM6*12		4	200	
22	100183801	ブレーキASSY		1	1,600	NO.34.35.36.45.47に変更

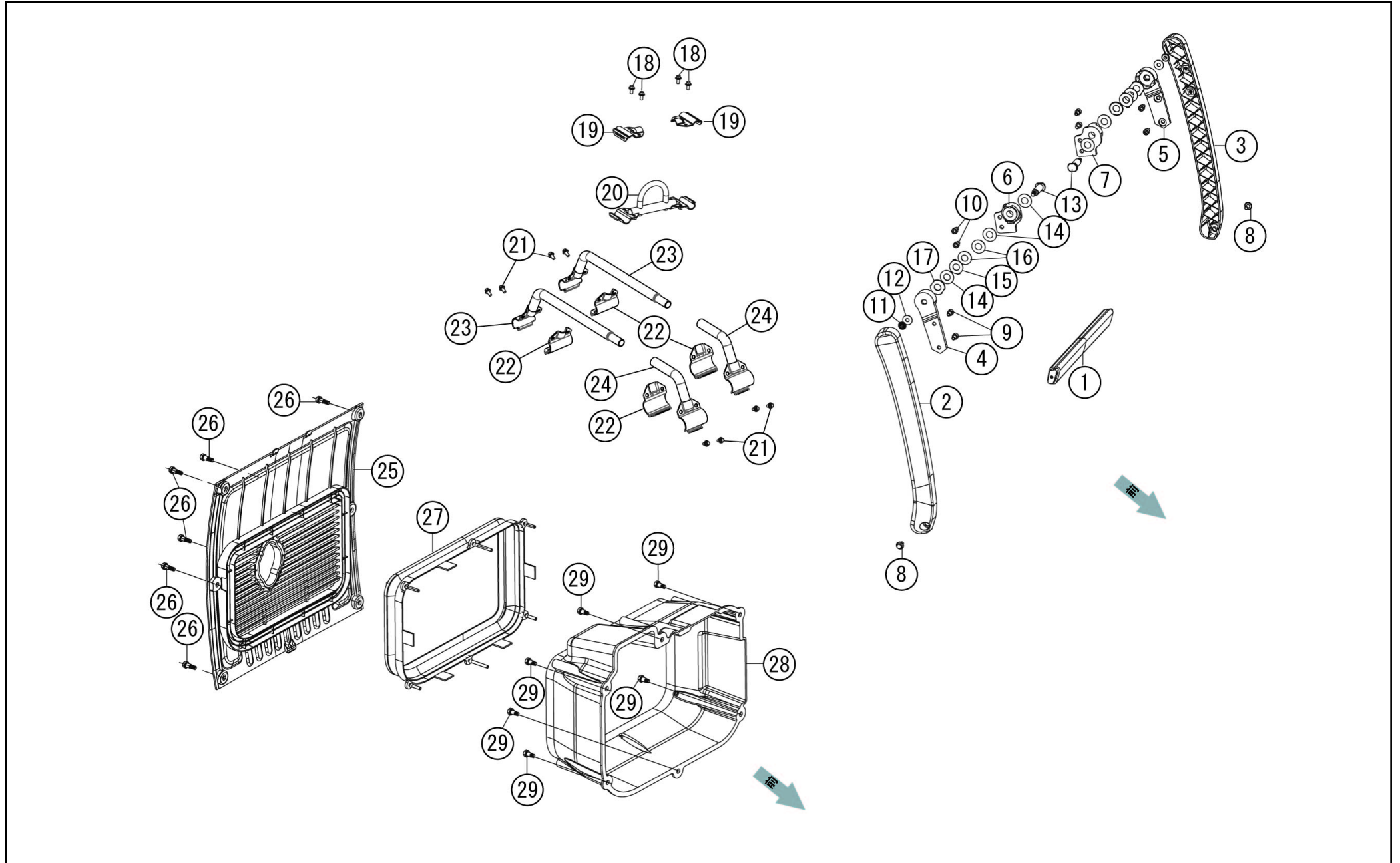
No.	品番	品名	規格・材質	構成数	定価	備考
23	100183901	K210ブレーキガイド	((51046- YE50310- H7A0)	1	650	NO.34.35.36.45.47に変更
24	100118701	ナット28l		4	200	
25	100191803	吸気口カバー		1	1,700	
26	100184501	バッテリーチャージャー	(30007- Y9X0110- 0000)	1	5,000	
27	100118301	ワッヅ 付き六角ボルト		1	200	
28	100191901	ブラケット	(76021- YE50110- H700)	1	400	
29	100138601	ワッヅ		1	200	
30	100144501	ワッシャー		1	200	
31	100118301	ワッヅ 付き六角ボルト		8	200	
32	100118701	ナット28l		8	200	
33	065118601	フレーム補強板 (車軸変形対策)		1	5,100	
34	065120801	ブレーキASSY		1	1,600	NO.35.36.45.47同時交換必要
35	065118101	ブレーキガイド		1	800	NO.34.36.45.47同時交換必要
36	065118501	ばね		1	200	
37	00	供給不可		1	0	NO.46に変更
38	100192702	車軸固定ブラケット		1	300	
39	100192801	車軸		1	1,100	
40	100183701	タイヤ(3インチ)		1	4,400	
41	100192902	車軸固定ブラケット		1	300	
42	100193002	割りピン		2	200	
43	100118701	ナット28l		4	200	
44	100193101	ワッシャー		1	200	

No.	品番	品名	規格・材質	構成数	定価	備考
45	065117901	ブレーキディスク		1	700	NO.34.35.36.47同時交換必要
46	100183602	タイヤ（ブレーキディスク付き）		1	5,000	NO.34.35.36.47同時交換必要
47	065117701	GV-30IS車輪止めバッテリーラベル		1	200	



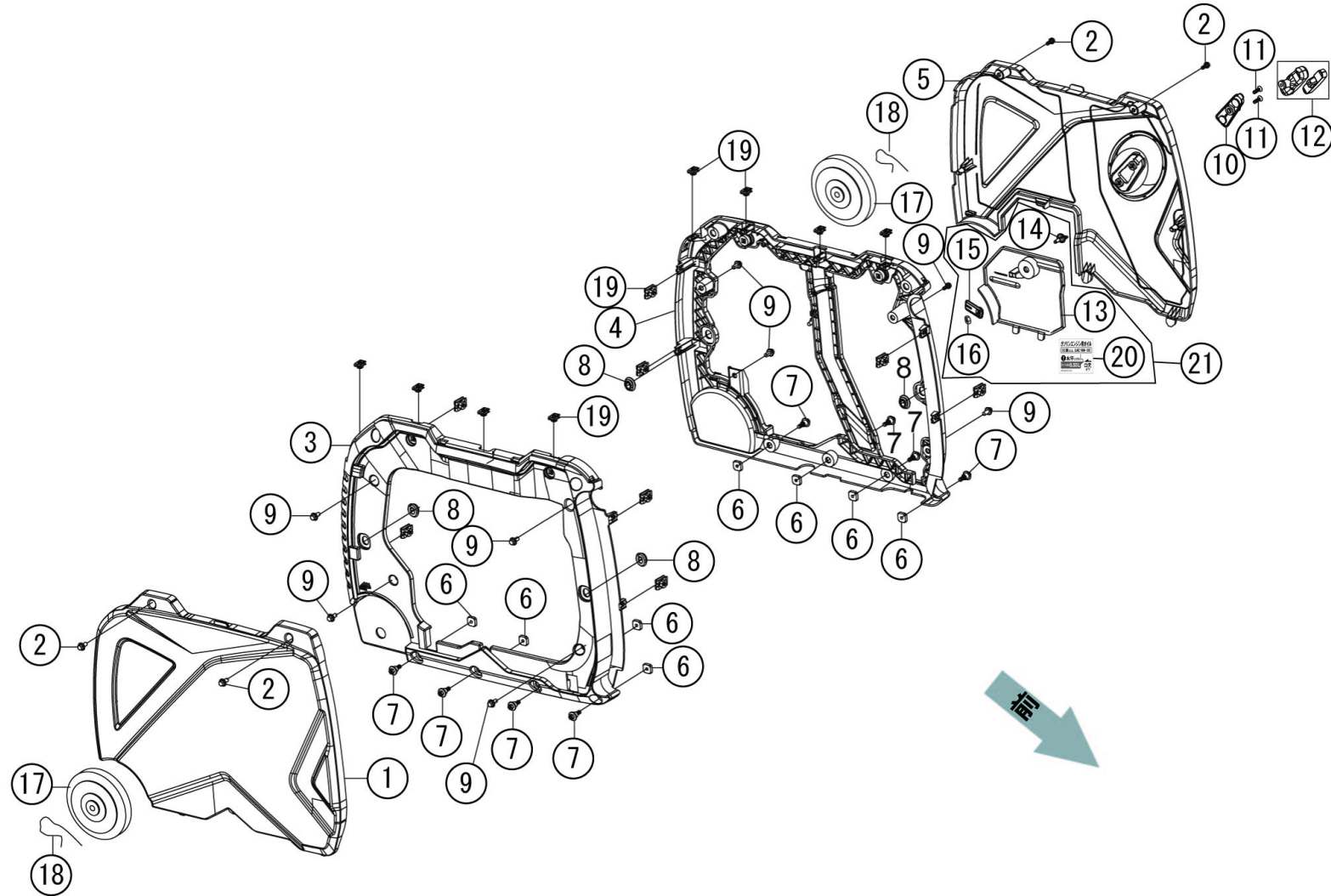


No.	品番	品名	規格・材質	構成数	定価	備考
1	100184003	底板		1	13,200	
2	100137301	フタ		1	200	
3	100153001	クリップナット		4	200	
4	100193201	クッションゴムブラケット		1	900	
5	100193301	エンジンベース	(51188HYE5 0111-QC00)	1	1,200	
6	100193401	エンジンベース	(51189HYE5 0111-QC00)	1	1,100	
7	100184201	エンジン防振ゴム	(51009HY2P 0210-0000)	2	700	
8	100184302	エンジン防振ゴム (リミッター付き)		2	1,600	
9	100137601	フランジ付き六角ボルト		4	200	
10	100137101	ナット GV-28l		10	200	
11	100193501	エアディフレクター		1	1,000	
12	100193601	エアクリーナーブラケット		1	700	
13	100111201	フランジ付き六角ボルトM6*12		2	200	



No.	品番	品名	規格・材質	構成数	定価	備考
1	100181002	ハンドル持ち手		1	3,700	
2	100181102	回転アーム		1	1,900	
3	100181202	回転アーム		1	1,900	
4	100181301	キャリハントールアームアタacher		1	900	
5	100181401	キャリハントールアームアタacher	(54122- YBW0211- H7A0)	1	900	
6	100181501	K210 キャリハントリミッター	(54113- YBW0121- 00A0)	1	1,000	
7	100181601	K210 キャリハントリミッター	(54113- YBW0221- 00A0)	1	1,000	
8	100111201	フランジ付き六角ボルトM6*12		2	200	
9	100170501	K420DS フランジ付き六角ボルト		4	200	
10	100122301	フランジ付き六角ボルト		4	200	
11	100140701	ナット		2	200	
12	100182101	ワッシャー		2	200	
13	100182202	段付ボルト		2	700	
14	100182301	ワッシャー		6	200	
15	100182401	K210 ストップ	42017- YG80110- 09A0	2	200	
16	100182501	スプリングワッシャー		4	200	
17	100182601	ワッシャー		2	300	
18	100192501	ボルト		4	200	
19	100184802	ブラケット		2	400	
20	100184701	K210 吊り金具	(51037- YE50110- H7A0)	1	1,300	
21	100192501	ボルト		8	200	
22	065091601	ブラケット	(100185102)	4	400	

No.	品番	品名	規格・材質	構成数	定価	備考
23	065091701	ハンドル	(100184902)	2	2,100	
24	065091501	ハンドル	(100185002)	2	1,800	
25	100184401	マフラー側カバー		1	3,700	
26	100190901	段付ボルト		6	200	
27	100143401	ゴムパッキン		1	2,400	
28	100193701	マフラーアウターカバー		1	3,100	
29	100193801	段付ボルト		6	200	

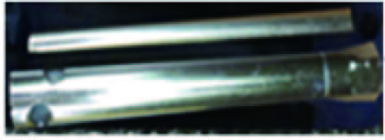


No.	品番	品名	規格・材質	構成数	定価	備考
1	100182701	左サイドカバー	GV30ISヨ 黒	1	4,900	
2	100193801	段付ボルト		4	200	
3	100182801	左外郭		1	4,100	
4	100182901	右外郭		1	4,200	
5	100183001	右サイドカバー		1	4,800	
6	100118601	ナット		8	200	
7	100192601	段付ボルト		8	200	
8	100117701	コムクロメット (長穴)	(16601- Y2V0210- 0000)	4	200	
9	100111201	フランジ付き六角ボルトM6*12		8	200	
10	100118101	リコイルフック		1	300	
11	100110001	十字穴付きハネ小ネジ (ワッシャ付き)	(90255- 0512-53)	2	200	
12	100110701	リコイルスターゲリップ	(28210- Y2V0110- SMAO)	1	400	
13	100183101	オイルプラグメンテナンスカバー		1	1,000	
14	100151801	回転ノブ		1	200	
15	100183301	レバー		1	300	
16	100117101	カバー		1	200	
17	100183501	タイヤ (5インチ)		2	5,000	
18	100135102	割りピン		2	200	
19	100153001	クリップナット		16	200	
20	065082301	エンジンオイルラベル		1	200	
21	065110001	GV-3KW オイルプラグメンテナンスカバー-ASSY	(96111- ZSS0410- 0000)	1	1,600	





No.	品番	品名	規格・材質	構成数	定価	備考
1	065083102	GV-30IS警告ラベル	PVC	1	200	
2	065061902	97年規制超低騒音型ステッカー	PVCφ80	1	200	
3	065082502	ガソリン専用	PVC	1	200	
4	065058603	ハンドル注意ラベル左右	PVC	2	200	
5	065057304	GV-28I点火プラグ高電圧注意ラベル	PVC	1	200	
6	065083602	手を入れるなラベル	PVC	4	200	
7	065083702	キャリ-ハンドル注意ラベル	PVC	2	200	
8	065071702	排気方向ラベル	PVC	1	200	
9	065082602	マフラー高温注意ラベル	PVC	1	200	
10	065082402	エンジンのかけ方ラベル	(88007- YE50113- 00A0) PVC	1	200	
11	065083202	車輪止めバッテリーラベル	(88007- YE50213- 00A0) PVC	1	200	
12	065058101	ガソリン・オイル注意ラベル	(88009- Y2P0120- 00A0)	1	400	
13	065082702	KOSHIN ロゴラベル	PVC	2	200	
14	065083304	GV-30IS銘板ラベル	PVC	1	200	
15	065083001	機種名ラベル左		1	500	
16	065082901	機種名ラベル右		1	500	
17	065082301	エンジンオイルラベル		1	200	
18	065057901	GV-I周波数設定ラベル	(88007- Y5V0320)	1	200	



①



②



③

**KOSHIN**

GV-30is  
インバーター発電機  
かんたんガイド

※0120-079-840

**1 エンジンかんたん動作手順書について**

※必ず必ず手袋をはきながら作業してください。  
※必ず必ず目撃していない方も必ずエンジンが稼働できます。

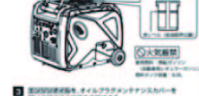


※必ず必ず燃料タンクとエンジンが稼働していることを確認してください。

**2 運転前の点検**

1 充電済みのバッテリーを  
必ず必ず充電済みの状態にしてください。

2 燃料タンクにガソリンを満タンにしてください。  
※必ず必ず燃料タンクの位置を確認してください。



3 燃料タンクの位置を確認し、オイルアラームランプが点灯していることを確認してください。

※必ず必ず燃料タンクの位置を確認してください。

※必ず必ず燃料タンクの位置を確認してください。

④

**GV-30is 取扱説明書**

**必ず最初に行ってください**

1 必ず必ず安全を確認してください。

2 必ず必ず安全を確認してください。

3 必ず必ず安全を確認してください。

4 必ず必ず安全を確認してください。

5 必ず必ず安全を確認してください。

6 必ず必ず安全を確認してください。

7 必ず必ず安全を確認してください。

8 必ず必ず安全を確認してください。

9 必ず必ず安全を確認してください。

10 必ず必ず安全を確認してください。

⑤



**KOSHIN**

GV-30is  
インバーター発電機  
取扱説明書 (保証書付)

保証書

保証期間

保証内容

保証対象品

保証書

保証書

保証書

保証書

保証書

保証書

保証書

⑥

No.	品番	品名	規格・材質	構成数	定価	備考
1	100161702	点火プラグレンチ	(93130-Z010210-0100)	1	500	
2	100141702	ドライバ-	93120-Y2P0110-0100	1	400	
3	065093901	GV-30IS ソケットレンチ		1	500	
4	065082203	GV-30IS-AAA-0から2ヨリトルネソ	A4 P44	1	1,000	
5	065083501	GV-30ISかんたんガイド	A4両面	1	200	
6	065083801	GV-30IS 取付説明書	A4 片面	1	200	