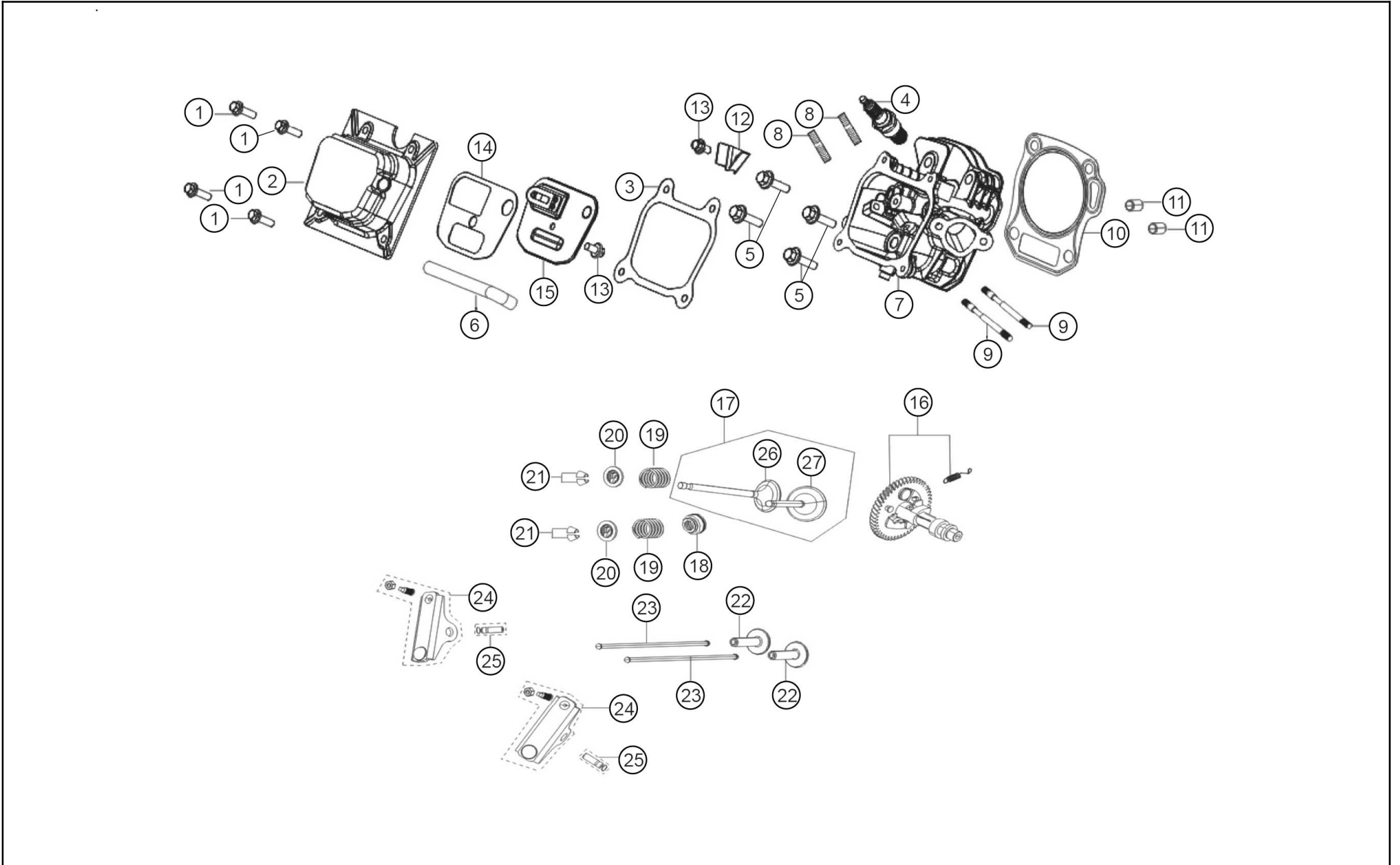


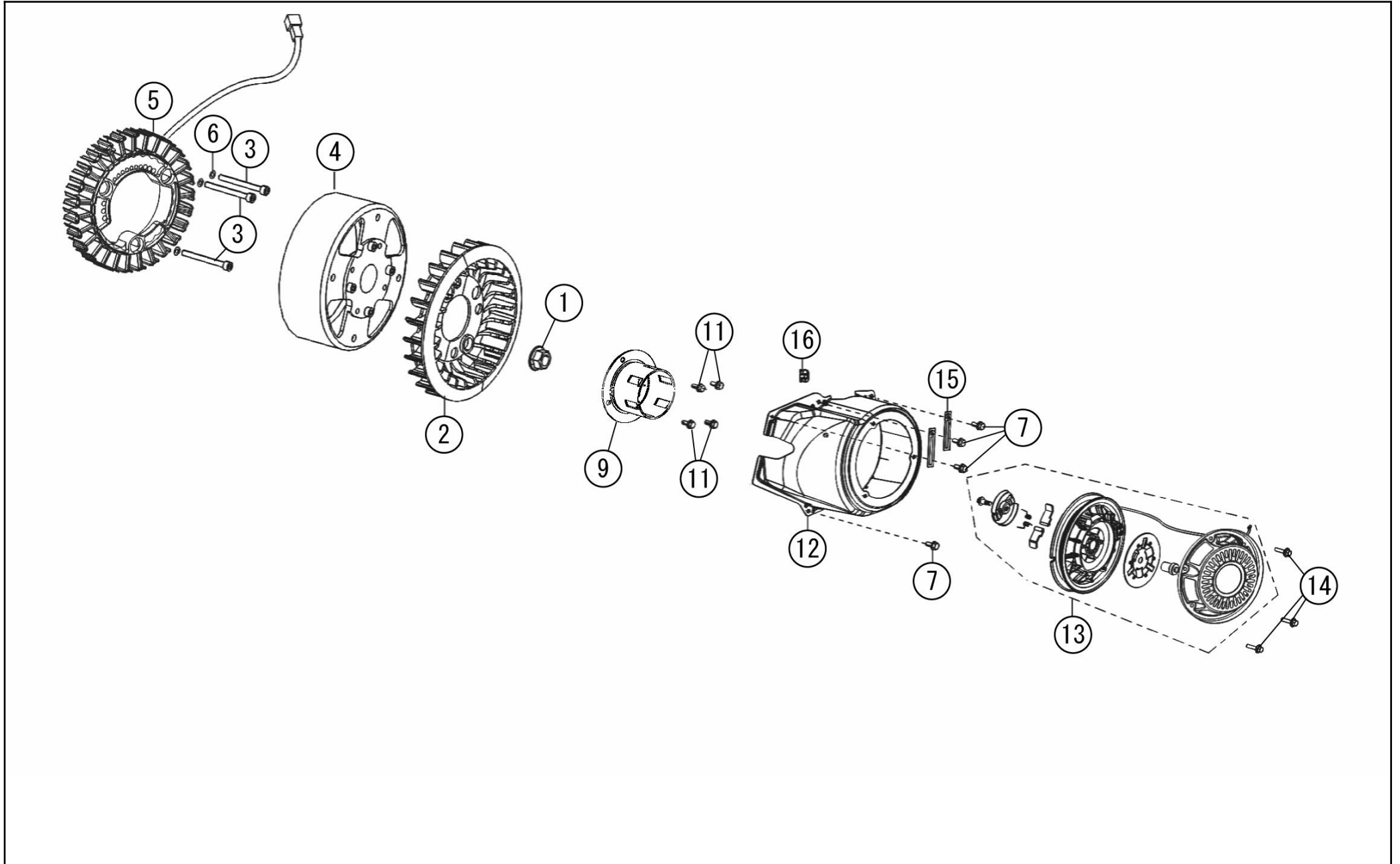
No.	品番	品名	規格・材質	構成数	定価	備考
1	100186501	クランクケースカバー		1	4,400	
2	100034401	K100ノックピン	(90502-0812-00A0)	2	200	
3	100186601	ベアリング		1	1,500	
4	100186701	クランクケースガスケット	(11001-Z010120-00A0)	1	700	
5	100128401	オイルシール		1	800	
6	100002801	フランジボルト (M8*32)		6	200	
7	100129502	ピストンリング	(13200-Z140210-00A9)	1	1,300	
8	100129901	ピストンピンクリップ		2	200	
9	100187801	ピストン	13111-Z950110-00A9	1	1,900	
10	100129801	ピストンピン		1	500	
11	100187901	コネクティングロッド		1	1,700	
12	100187601	クランクシャフト	(13300-Z1D0110-00A0)	1	7,000	
13	100223701	クランクケース		1	13,300	
14	100185901	ワッシャー		1	200	
15	100202501	GV-29Iカバー		1	500	
16	100006101	フランジボルト(M6*16)	(90001-0616-01A0)	2	200	
17	100186001	イグニッショントリガー		1	1,600	
18	100111401	フランジ付き六角ボルト		2	200	
19	100186101	シリンダボディカバー		1	1,000	
20	100114801	フランジ付き六角ボルト		4	200	
21	100001302	オイルセンサー		1	1,300	
22	100128701	ナット	90305-Z010210-01	1	200	

No.	品番	品名	規格・材質	構成数	定価	備考
23	100186201	ベアリング		1	1,900	
24	100128401	オイルシール		1	800	
25	100186301	シリンダボディカバー	(16675-Z1D0111-0000)	1	1,100	
26	100177201	イグニッションコイル		1	3,200	
27	100058301	ボルト		2	200	
28	100128101	ドレンボルト		1	200	
29	100111201	フランジ付き六角ボルトM6*12		1	200	
30	100040602	K210 オイルキャップ ASSY		1	200	
31	100144501	ワッシャー		1	200	
32	100186401	アーシングワイヤ		1	1,000	
33	100115401	フランジ付き六角ボルト	(90001-0610-01A0)	2	200	
34	100189801	ケーブル固定板		1	200	
35	100128501	フランジ付き六角ボルト GV-28I	90001-0510-01	2	200	
36	100210001	プレート		1	150	
37	100111901	ナット		2	200	

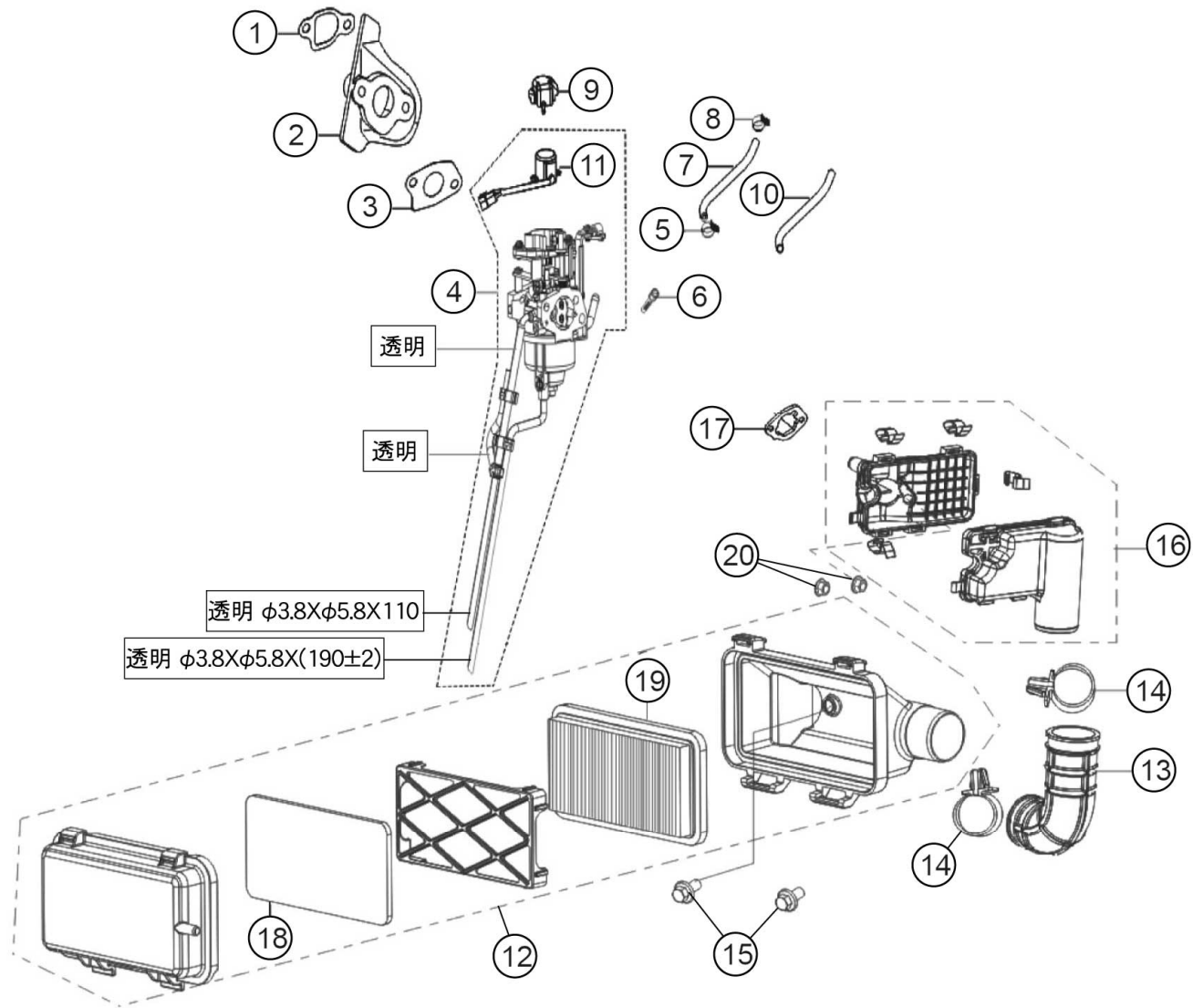


No.	品番	品名	規格・材質	構成数	定価	備考
1	100103801	フランジ付き六角ボルト	(90001-0620-01A0)	4	200	
2	100186802	シリンダヘッドカバー	(12410-Z1D0111-00A0)	1	2,400	
3	100186901	シリンダヘッドカバーガスケット	(12004-Z1D0110-00A0)	1	300	
4	100101901	TORCH点火プラグF6RTC	(30010-Z010110-00A0)	1	900	
5	100127201	シリンダヘッドボルト		4	200	
6	100187001	ブリーザーホース		1	300	
7	100187102	シリンダヘッド		1	6,000	
8	100127501	スタッドボルト		2	200	
9	100040101	K210スタッドボルト		2	200	
10	100187201	シリンダヘッドガスケット	12131-Z950210-00A0	1	1,200	
11	100000801	ピン (φ11*14)		2	200	
12	100187301	プレート	12419-Z950210-00A0	1	200	
13	100111201	フランジ付き六角ボルトM6*12		2	200	
14	100187401	ブリーザーガスケット		1	300	
15	100187501	ブリーザーASSY	(11320-Z1D0110-00A0)	1	500	
16	100188001	カムシャフト	14200-Z1D0110-00A9	1	3,000	
17	100188101	バルブ	(12110-Z950110-00A0)	1	1,800	
18	100130201	ガイド (INバルブシール)	(12101-Z810210-00A0)	1	400	
19	100130301	バルブスプリング		2	200	
20	100155501	バルブスプリングシート	12112-Z810210-00A0	2	200	
21	100130501	クランプ	(12109-Z810110-00A0)	4	200	
22	100130601	クハット	14081-Z040110-00A0	2	400	

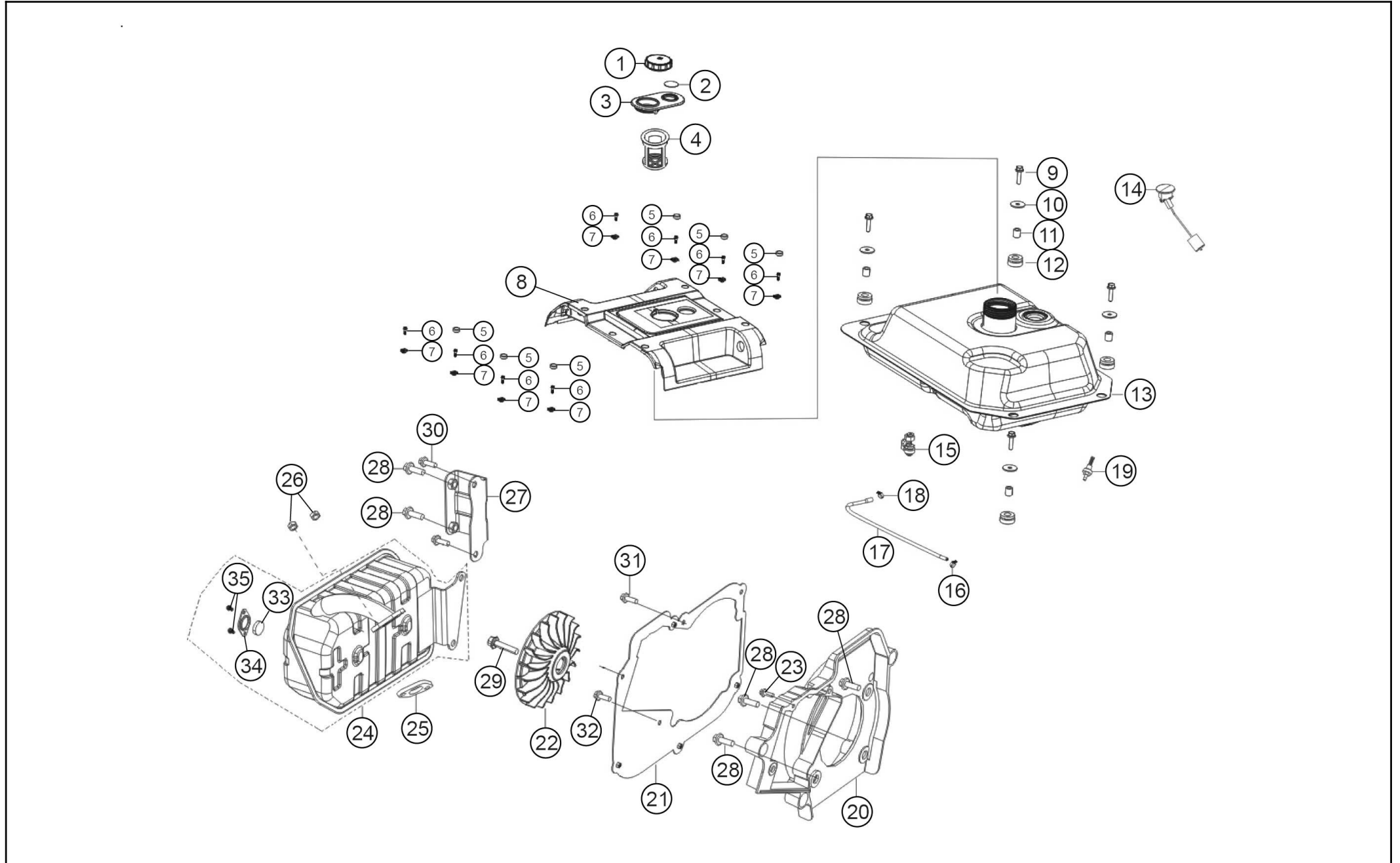
No.	品番	品名	規格・材質	構成数	定価	備考
23	100188201	リフター	14071- Z950110- 00A0	2	400	
24	100188301	ロッカー		2	600	
25	100188401	ロッカーシャフト 29MM		2	400	
26	100188501	排気バルブ		1	1,000	
27	100188601	吸気バルブ		1	1,000	



No.	品番	品名	規格・材質	構成数	定価	備考
1	100133401	ナット		1	200	
2	100189401	冷却ファン		1	1,000	
3	100133601	六角穴付きボルト		3	200	
4	100223801	ローター		1	9,800	
5	100189601	ステーター	(30120- YE50110- 00A0)	1	38,300	
6	100189701	ワッシャー		3	200	
7	100111201	フランジ付き六角ボルトM6*12		4	200	
9	100188802	スタータープーリー	(28002- Z1D0210- 0000)	1	1,600	
11	100111201	フランジ付き六角ボルトM6*12		4	200	
12	100188901	ファンカバー	(28110- Z1D0110- H600)	1	2,600	
13	100188702	リコイルスターター		1	5,000	
14	100194901	ワッシャー付き六角ボルト	(90251- 0608-03)	3	200	
15	100106901	クリップ		2	200	
16	100189101	クランプ		1	200	

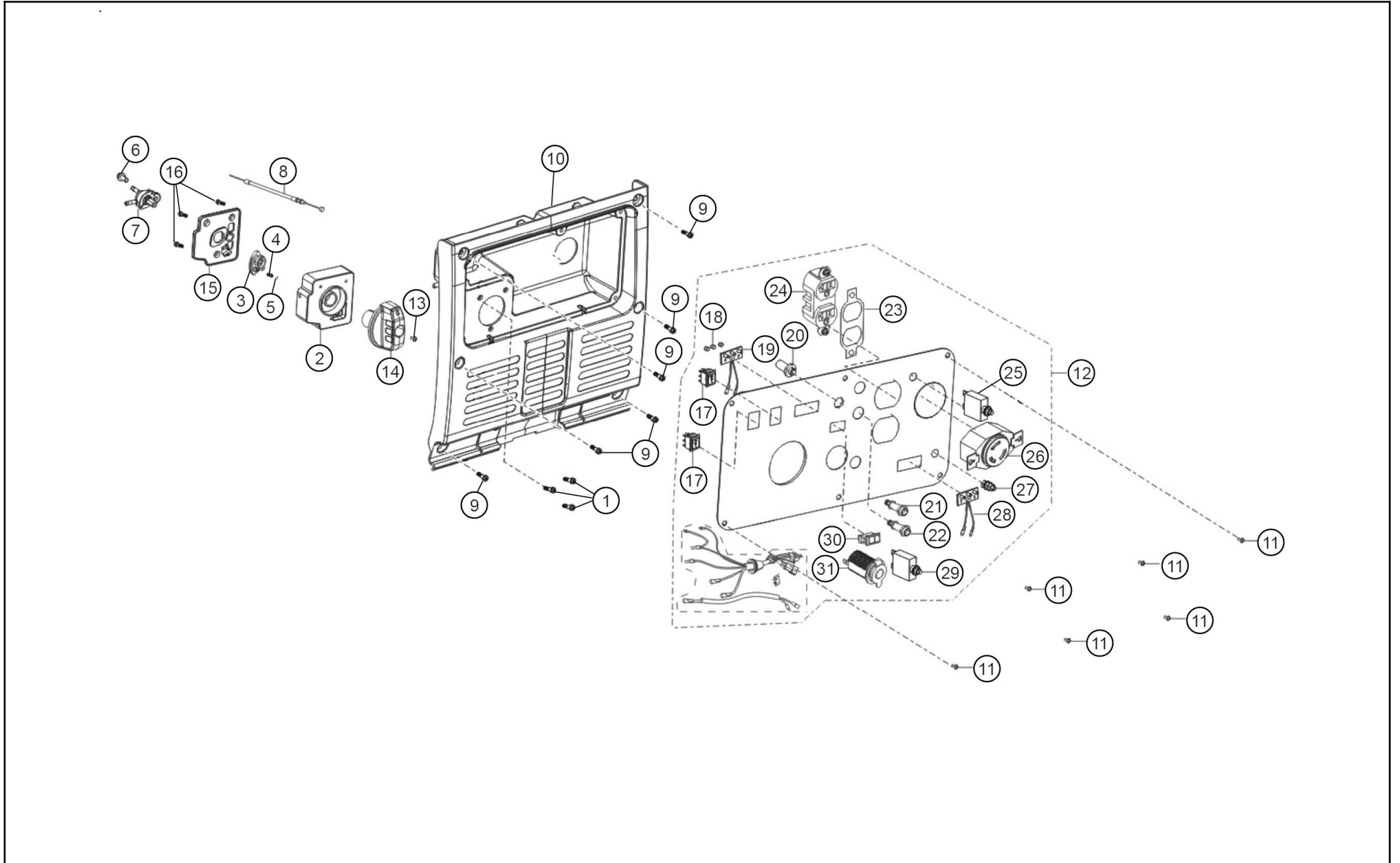


No.	品番	品名	規格・材質	構成数	定価	備考
1	100177401	K210 ガasket	(16002-Z950110-00A0)	1	400	
2	100189001	キャブレターインシュレータープレート		1	500	
3	100006401	キャブレターガスケット		1	200	
4	100177601	K210キャブレター		1	9,600	
5	100151101	クランプ		1	200	
6	100107901	燃料ストレーナー(フィルター)		1	300	
7	100120002	燃料チューブ		1	600	
8	100108701	クランプ		1	200	
9	100107801	キャップ		1	200	
10	100189201	ゴムカバー		1	200	
11	100159001	スロットルモーター(91・28I用)		1	2,800	
12	100223301	エアクリーナー		1	2,500	
13	100177801	吸気パイプ		1	800	
14	100189901	クランプ		2	400	
15	100138401	ワッシャー付き六角ボルト		2	200	
16	100223401	エアクリーナーチャンバー		1	1,800	
17	100177901	エアクリーナーガスケット		1	300	
18	100178001	ろ過部 (ウレタン)		1	400	
19	100190101	ろ過部 (紙)		1	900	
20	100118701	ナット28I		2	200	



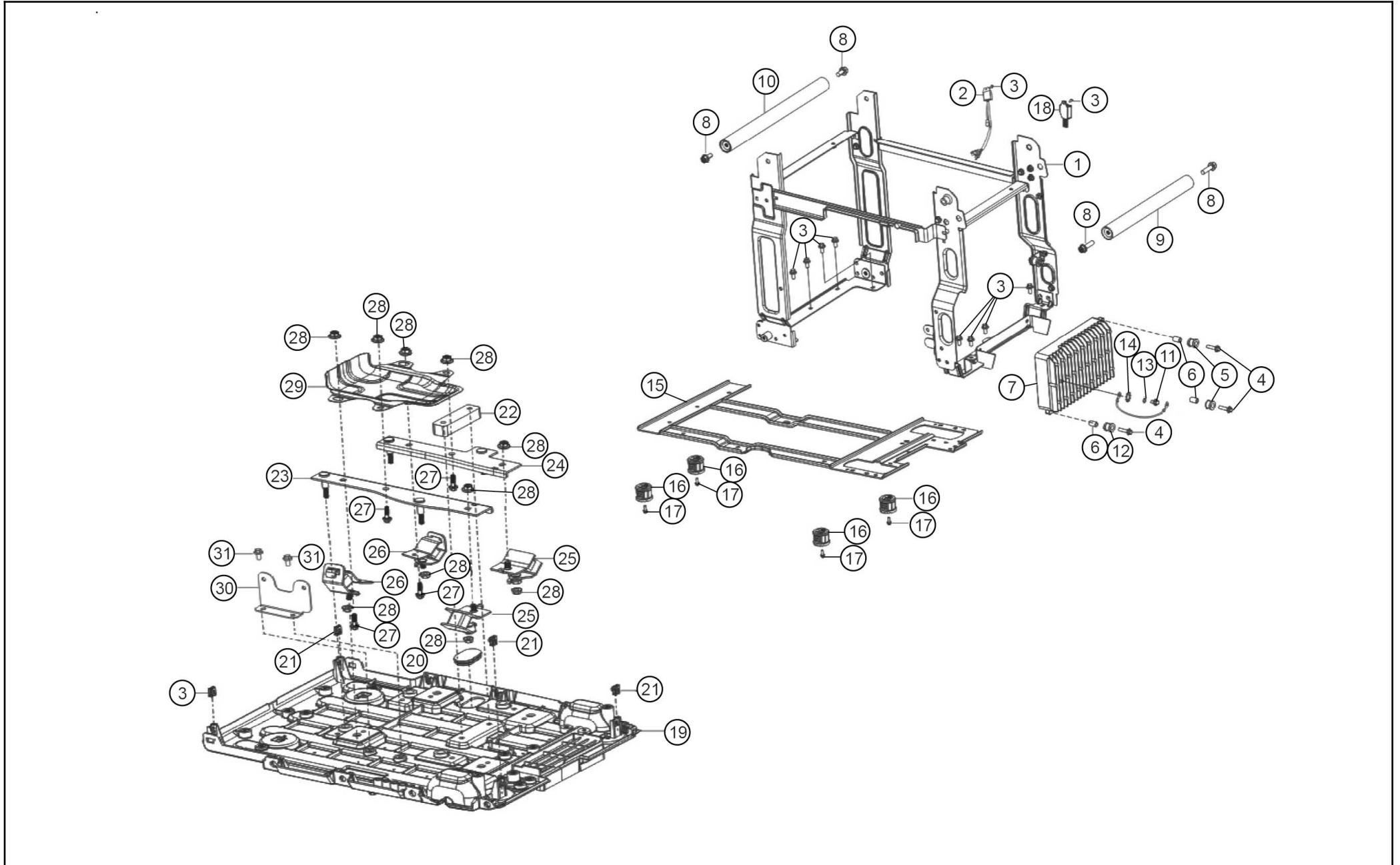
No.	品番	品名	規格・材質	構成数	定価	備考
1	100178902	燃料タンクキャップ		1	1,600	
2	100179201	燃料残量計窓	(37205-Y2V0310-00A0)	1	500	
3	100179101	給油口ゴム		1	1,700	
4	100179002	燃料タンクストレーナー		1	400	
5	100179401	ゴムプラグ		6	400	
6	100190901	段付ボルト		8	200	
7	100153001	クリップナット		8	200	
8	100179302	アッパーカバー		1	5,900	
9	100103801	ワッシャー付き六角ボルト	(90001-0620-01A0)	4	200	
10	100047701	ワッシャー		4	200	
11	100047801	ワッシャー		4	200	
12	100047901	タンク支持ゴム	(16601-Y020120-0000)	4	200	
13	100178601	K210燃料タンク	(16620-YE50110-H7A0)	1	9,800	
14	100153601	燃料残量計	37200-Y5V0110-00A0	1	900	
15	100175001	GV-16ILフィルター付き燃料コック	(16750-Y5V0110-0000)	1	2,200	
16	100162401	ワッシャー		1	200	
17	100224101	燃料チューブ		1	500	
18	100104001	ワッシャー		1	200	
19	100147502	燃料フィルター		1	300	
20	100190201	マフラーインシュレータープレート		1	2,700	
21	100190302	ブラケット		1	2,900	
22	100190401	冷却ファン		1	1,300	

No.	品番	品名	規格・材質	構成数	定価	備考
23	100190501	タッピングネジ	(90124-Y9T0310-00A0)	1	200	
24	100223902	マフラー		1	7,700	
25	100190601	排気ガスケット		1	200	
26	100133201	ナット		2	200	
27	100190701	ブラケット		1	900	
28	100047201	フランジボルト		5	200	
29	100132701	フランジ付き六角ボルト		1	200	
30	100111201	フランジ付き六角ボルトM6*12		2	200	
31	100190801	フランジ付き六角ボルト		1	200	
32	100040001	K210フランジボルト		1	200	
33	100224001	ワイヤクロス	(18218-YFT0110-00A0)	1	200	
34	100178401	K210ブラケット(ホルダー)		1	200	
35	100202801	ボルト		2	200	



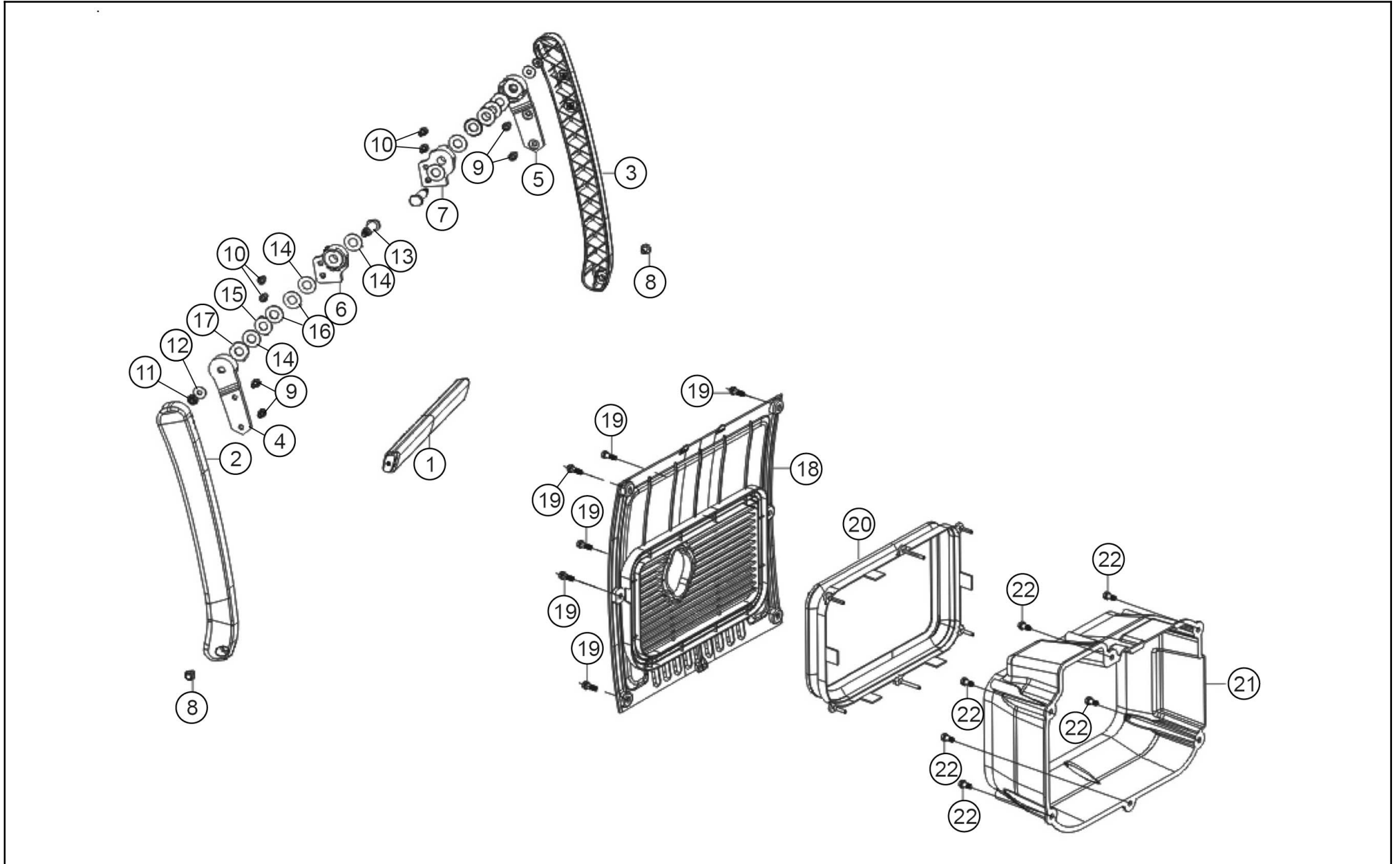
No.	品番	品名	規格・材質	構成数	定価	備考
1	100143001	十字穴付きタッピング皿ネジ		3	200	
2	100180001	ダイヤルノブベース		1	600	
3	100180201	K210 チョークレバー	(94111- YE50110- 0000)	1	200	
4	100142801	ストッパーばね	(16527- Y2V0210- 00A0)	1	200	
5	100142702	鋼球		1	200	
6	100118301	ワッシャー付き六角ボルト		1	200	
7	100143102	GVフィルター付き燃料コック		1	1,100	
8	100224501	チョークワイヤー	(16080- YFT0110- 0000)	1	1,500	
9	100190901	段付ボルト		6	200	
10	100202401	コントロールパネルベース	(35680HYFT 0110-Q200)	1	5,200	
11	100110001	十字穴付き六角小ネジ(ワッシャー付き)	(90255- 0512-53)	6	200	
12	100224601	コントロールパネルASSY	(35610- YFT0110- H300)	1	20,100	
13	100192001	十字穴付き六角ネジ		1	200	
14	100220101	K210ダイヤルノブ		1	500	
15	100180101	ダイヤルノブベースカバー		1	500	
16	100192202	タッピングネジ	(90124- Y9T0210- 0000)	3	200	
17	100112901	シーソースイッチ		2	500	
18	100151202	インジケータ固定用スリーブ	37099- Y2V0110- 0000	3	900	
19	100151301	表示ランプASSY		1	900	
20	100113201	リセットボタン		1	600	
21	100113001	並列端子(赤色)GV-9I,16I,28I	35614- Y2P0210- 0000	1	1,100	
22	100113101	並列端子(黒色)GV-9I,16I,28I	35614- Y2P0310- 0000	1	1,100	

No.	品番	品名	規格・材質	構成数	定価	備考
23	100160002	コンセントスペーサー		1	400	
24	100113402	コンセント（平刃形）	(35614- Y5V0210- 0001)	1	1,100	
25	100192301	サーキットブレーカー		1	1,200	
26	100138901	コンセント（引掛形）		1	1,700	
27	100223601	アース端子		1	900	
28	100151401	電力使用目安ランプ	(35620- Y5V0110- 0000)	1	1,500	
29	100195001	サーキットブレーカー		1	1,100	
30	100113301	周波数切替スイッチ		1	800	
31	100113701	直流ソケット	(35619- Y110110- 0000)	1	1,400	

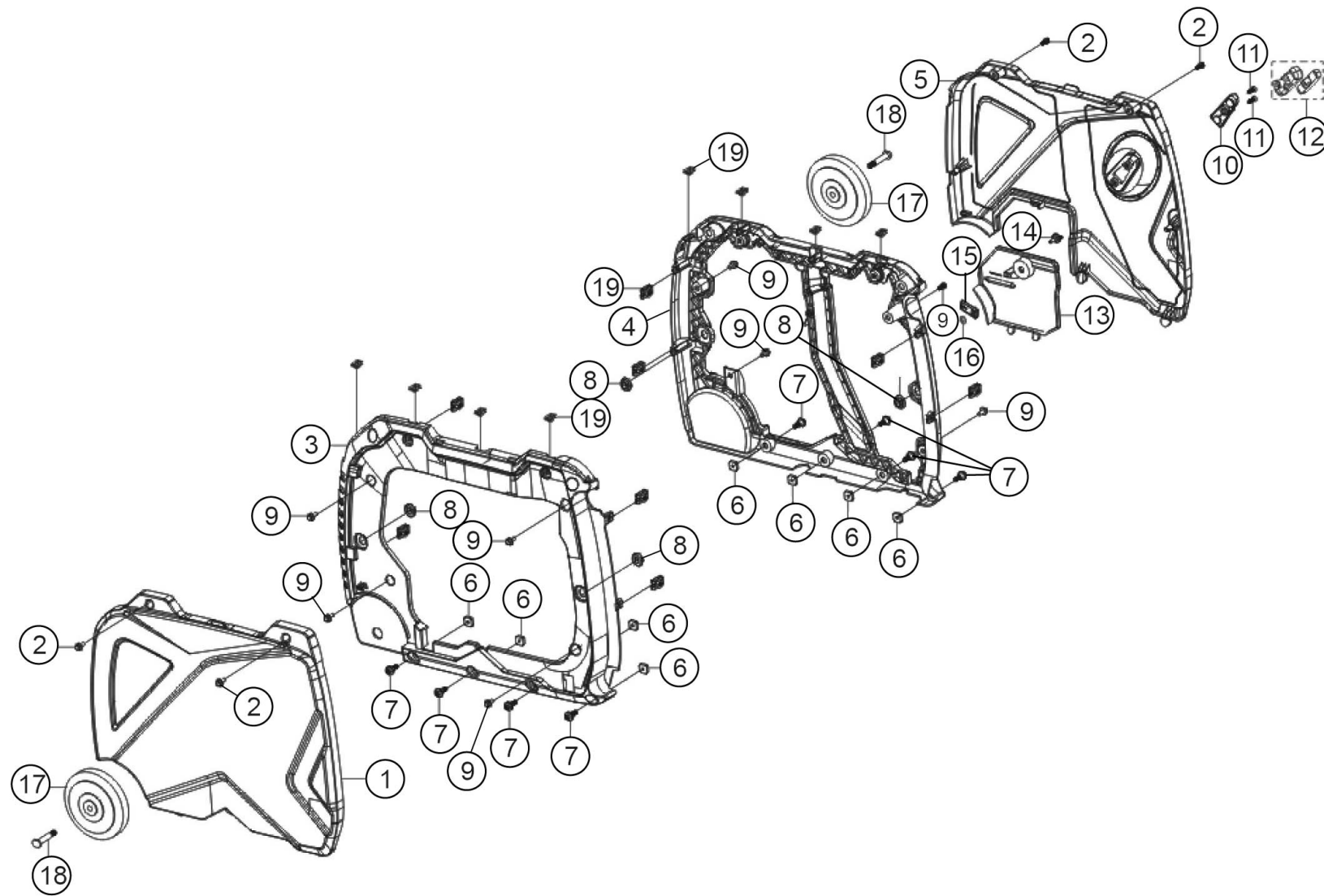


No.	品番	品名	規格・材質	構成数	定価	備考
1	100224201	フレームASSY		1	10,100	
2	100149902	電圧調節器(16,28l)		1	3,600	
3	100122301	フランジ付き六角ボルト		10	200	
4	100138401	フランジ付き六角ボルト		3	200	
5	100138501	ゴムケット		3	200	
6	100138301	ワッシャー		3	200	
7	100224301	インバーター		1	87,400	
8	065094501	内六角穴ボルト		4	200	
9	100179801	ハンドル		1	1,600	
10	100179901	ハンドル		1	1,800	
11	100137901	十字穴付き六角ネジ		1	200	
12	100191601	アーシングワイヤ		1	1,000	
13	100138601	ワッシャー		1	200	
14	100144501	ワッシャー		1	200	
15	100202601	底板補強鉄板	(51103HYFT 0110-H700)	1	3,500	
16	100202901	足ゴム		4	900	
17	100006101	フランジボルト(M6*16)	(90001- 0616-01A0)	4	200	
18	100224401	制御モジュール		1	2,400	
19	100184002	底板		1	11,950	
20	100137301	プラグ		1	200	
21	100153001	クリップナット		4	200	
22	100193201	クッションゴムブラケット		1	900	

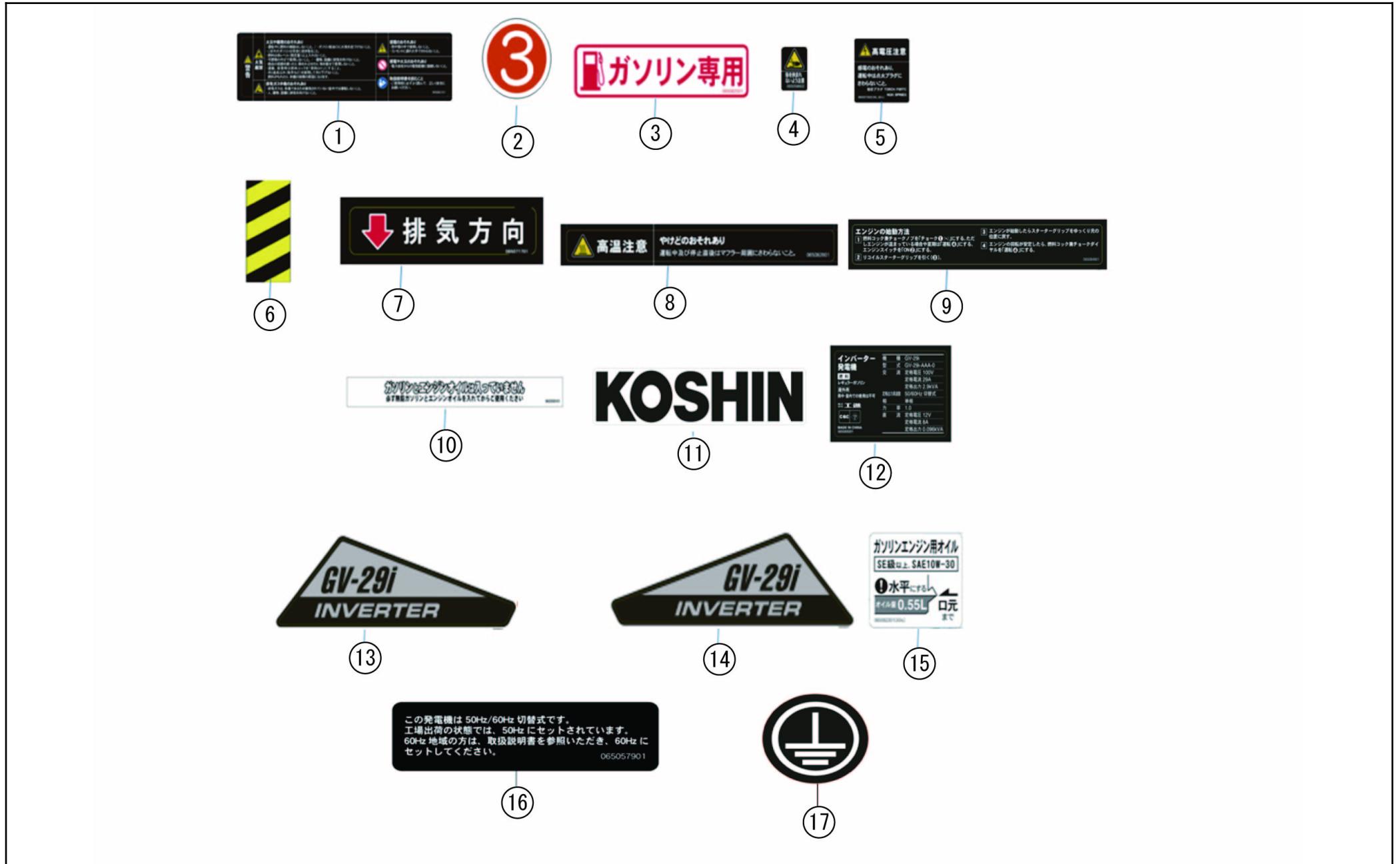
No.	品番	品名	規格・材質	構成数	定価	備考
23	100193301	エンジンベース	(51188HYE5 0111-QC00)	1	1,200	
24	100193401	エンジンベース	(51189HYE5 0111-QC00)	1	1,100	
25	100184201	エンジン防振ゴム	(51009HY2P 0210-0000)	2	700	
26	100184301	エンジン防振ゴム (リミッター付き)	(51011HYE5 0111-00A0)	2	1,600	
27	100137601	フランジ付き六角ボルト		4	200	
28	100137101	ナット GV-28I		10	200	
29	100193501	エアディフレクター		1	1,000	
30	100193601	エアクリーナーブラケット		1	700	
31	100111201	フランジ付き六角ボルトM6*12		2	200	



No.	品番	品名	規格・材質	構成数	定価	備考
1	100181002	ハンドル持ち手		1	3,700	
2	100181102	回転アーム		1	1,900	
3	100181202	回転アーム		1	1,900	
4	100181301	キャリハントルアームアタプター		1	900	
5	100181401	キャリハントルアームアタプター	(54122- YBW0211- H7A0)	1	900	
6	100181501	K210 キャリハントリミッター	(54113- YBW0121- 00A0)	1	1,000	
7	100181601	K210 キャリハントリミッター	(54113- YBW0221- 00A0)	1	1,000	
8	100111202	フランジツキロッカボルト		2	200	
9	100170501	K420DS フランジ付き六角ボルト		4	200	
10	100114801	フランジ付き六角ボルト		4	200	
11	100140701	ナット		2	200	
12	100182101	ワッシャー		2	200	
13	100182202	段付ボルト		2	700	
14	100182301	ワッシャー		6	200	
15	100182401	K210 ストップー	42017- YG80110- 09A0	2	200	
16	100182501	スプリングワッシャー		4	200	
17	100182601	ワッシャー		2	300	
18	100184401	マフラー側カバー		1	3,700	
19	100190901	段付ボルト		6	200	
20	100143401	ゴムパッキン		1	2,400	
21	100193701	マフラーアウターカバー		1	3,100	
22	100193801	段付ボルト		6	200	



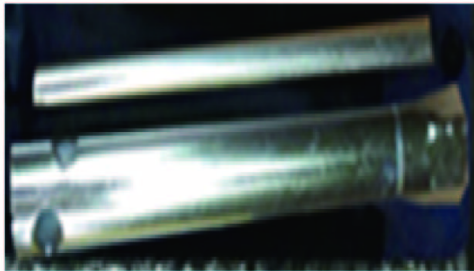
No.	品番	品名	規格・材質	構成数	定価	備考
1	065113801	左サイドカバー	GV29I ³ オレンジ	1	5,300	
2	100193801	段付ボルト		4	200	
3	100224801	左外郭		1	4,500	
4	100224901	右外郭		1	4,700	
5	100203701	右サイドカバー (オレンジ)	PP+TD23	1	6,700	
6	100118601	ナット		8	200	
7	100192601	段付ボルト		8	200	
8	100117701	コ ³ ム ³ ロ ³ ット (長穴)	(16601-Y2V0210-0000)	4	200	
9	100111201	フランジ付き六角ボルトM6*12		8	200	
10	100118101	リコイル ³ フ ³ ガ ³ ト ³		1	300	
11	100110001	十字穴付き ³ ハ ³ 小 ³ ネ ³ (ワッシャ付き)	(90255-0512-53)	2	200	
12	100110701	リコイルスター ³ グ ³ リップ ³	(28210-Y2V0110-SMAO)	1	400	
13	100183101	オイルプラグメンテナンスカバー		1	1,000	
14	100151801	回転ノブ		1	200	
15	100183301	レバー		1	300	
16	100117101	カー-		1	200	
17	100135701	タイヤ GV-28I	44110-Y2P0110-0000	1	3,100	
18	100224701	車軸		2	700	
19	100153001	クリップナット		16	200	
20	065082301	エンジンオイルラベル		1	200	
21	065110001	GV-3KW オイル ³ ラ ³ グ ³ メンテナ ³ ス ³ カ ³ バ ³ -ASSY	(96111-ZSS0410-0000)	1	1,600	



No.	品番	品名	規格・材質	構成数	定価	備考
1	065084802	GV-29I警告ラベル		1	200	
2	065085101	操作手順3番ラベル		1	200	
3	065082502	ガソリン専用	PVC	1	200	
4	065058603	ハンドル注意ラベル左右	PVC	2	200	
5	065057304	GV-28I点火プラグ高電圧注意ラベル	PVC	1	200	
6	065083702	キャリ-ハンドル注意ラベル	PVC	2	200	
7	065071702	排気方向ラベル	PVC	1	200	
8	065082602	マフラー高温注意ラベル	PVC	1	200	
9	065084901	エンジンのかけ方ラベル	(88007- YFT0110- 00A0)	1	200	
10	065058101	ガソリン・オイル注意ラベル	(88009- Y2P0120- 00A0)	1	400	
11	065085801	KOSHIN ロボラベル(GV-29I)	透明、黒文字	2	200	
12	065085001	GV-29I-AAA-0銘板ラベル		1	200	
13	065085901	GV-29I機種名ラベル左		1	500	
14	065086001	GV-29I機種名ラベル右		1	500	
15	065082301	エンジンオイルラベル		1	200	
16	065057901	GV-I周波数設定ラベル	(88007- Y5V0320)	1	200	
17	065087101	GV-29Iアースラベル	(88022- YA50230- 00A0)	3	200	



①



②



③

No.	品番	品名	規格・材質	構成数	定価	備考
1	065084302	3KVA並列コネクター	PP+ST12	1	27,500	
2	100161702	点火プラグレンチ	(93130-Z010210-0100)	1	500	
3	100141702	ドライバー	93120-Y2P0110-0100	1	400	
00	065084501	GV-29I 取説	065084502=ハンコ	1	0	
00	065084701	GV-29Iかんたんガイド	A4両面	1	200	