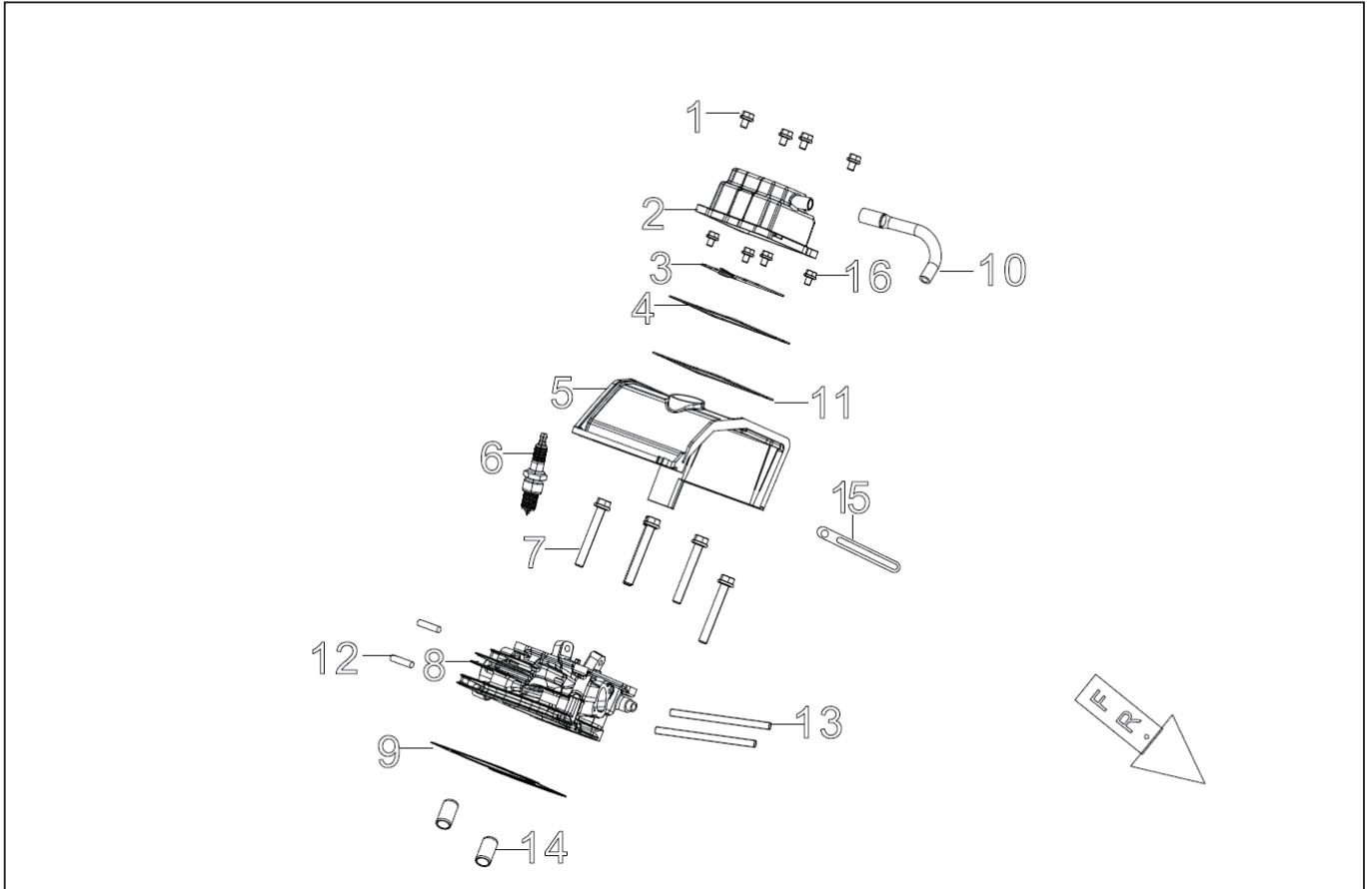


型式名 GV-28IF-AAA-0 (065865401) (1) クランクケース/エンジンベース

\*使用個数は1台に使用している個数です。入り数ではありません  
\*表示価格は部品一個あたりの税抜き小売価格です

No.	部品コード	部品名	使用個数	規格・材質	単価	備考
1	100306401	クランクケース	1		14,300	
2	100204501	ベアリング	2		1,500	
3	100103801	フランジ付き六角ボルト	1	M6 × 20	200	
4	100306501	エアディフレクター	1		700	
5	100001902	オイルシール (φ 25* φ 41.25*6)	1		300	
6	100314701	クランクケースカバー	1		6,400	
7	100306601	オイルキャップ ASSY	1		400	
8	100123001	フランジ付き六角ボルト	8	M6 × 20	200	
9	100121601	ピン	4	8 × 12	200	
10	100306701	オイルセンサー	1		1,800	
11	100126601	クランプ	1		200	
12	100040001	フランジボルト	3	M6 × 12	200	
13	100306801	クランクケースガスケット	1		800	
15	065126201	エアディフレクター	1		1,000	
16	100046301	フランジボルト (M6*8)	2	M6 × 8	200	
17	065127001	エンジンベース (前)	1		1,400	
18	065127101	エンジンベース (後)	1		900	
19	100047201	フランジボルト	4	M8 × 16	200	
20	100128102	ドレンボルト	1	M10 × 1.25 × 15	200	
21	100165301	ワッシャ	1	内径 10_ 外径 15.8_ 厚度 1.5_	200	

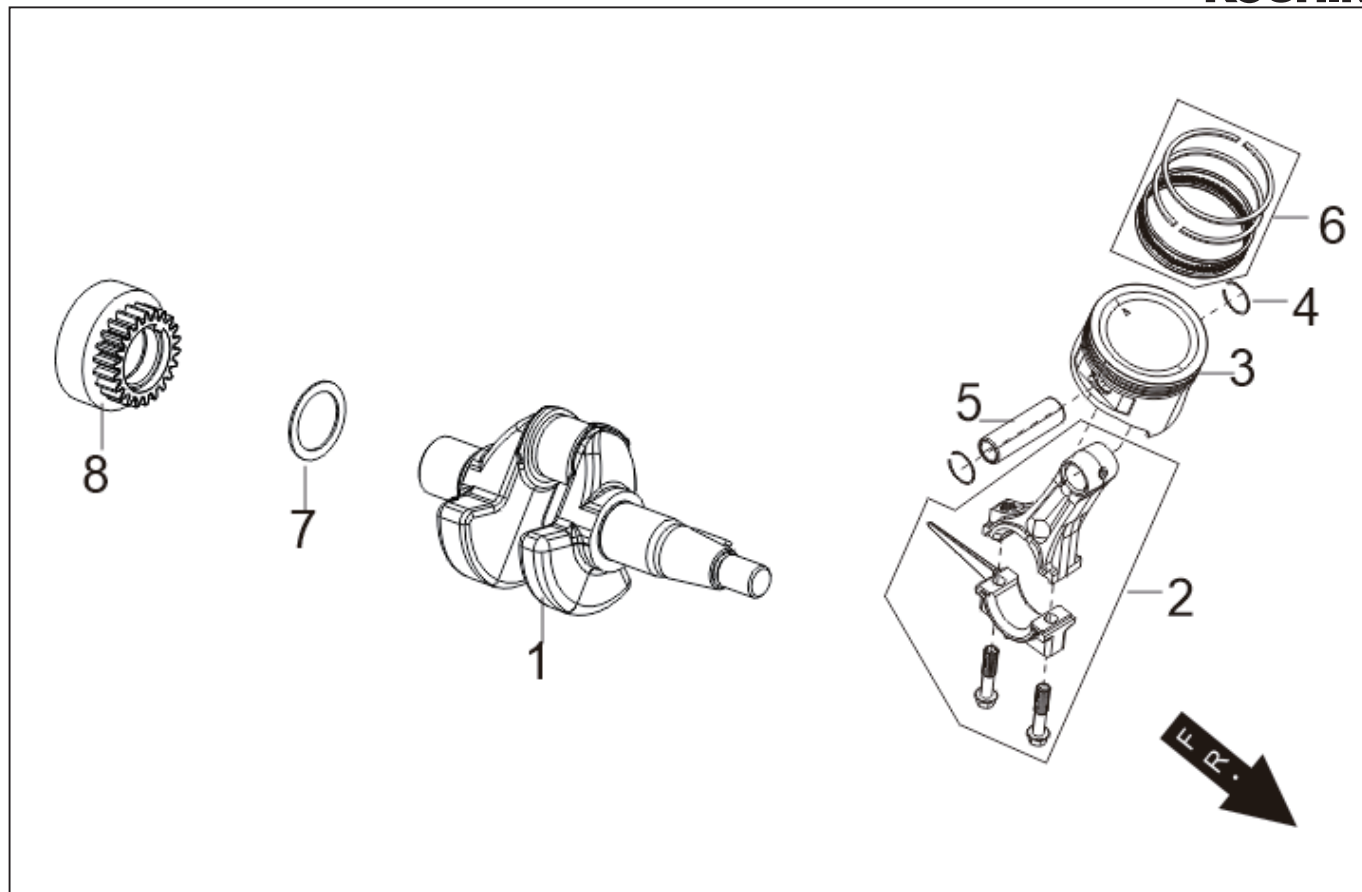


型式名 GV-28IF-AAA-0 (065865401) (2) シリンダーヘッド / スパークプラグ

\*使用個数は1台に使用している個数です。入り数ではありません

\*表示価格は部品一個あたりの税抜き小売価格です

No.	部品コード	部品名	使用個数	規格・材質	単価	備考
1	100213501	ボルト	4	M6 × 16	200	
2	100306901	シリンダヘッドカバー	1		2,600	
3	100307001	ブリーザー ASSY	1		600	
4	100307101	ブリーザーガスケット	1		300	
5	100307201	シュラウド	1		1,800	
6	100101901	TORCH 点火プラグ F6RTC	1		900	
7	100127201	シリンダヘッドボルト	4	M8 × 60	200	
8	100307301	シリンダヘッド	1		7,600	
9	100307401	シリンダヘッドガスケット	1		900	
10	100307501	ブリーザーホース	1	NBR+PVC/CSM_φ 7 × φ 12	300	
11	100307601	シリンダヘッドカバーガスケット	1		200	
12	100307701	スタッドボルト	2	M6_L=100;	300	
13	100307801	スタッドボルト	2	M6_L=25.5	200	
14	100127801	ピン	2	10 × 14	200	
15	100106901	クリップ	1		200	
16	100102801	十字穴付きナベ小ネジ	4	M3 × 8	200	

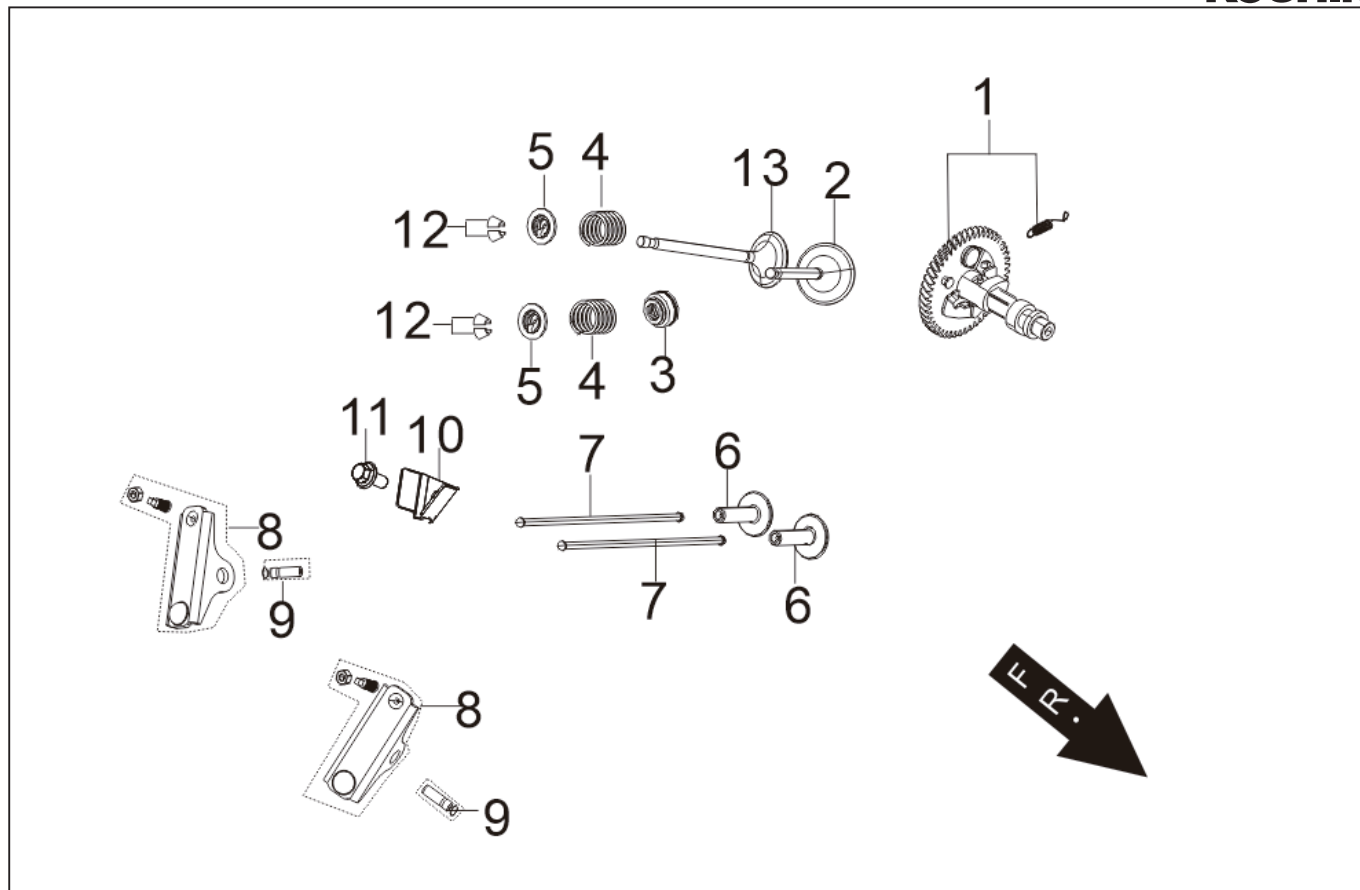


型式名 GV-28IF-AAA-0 (065865401) (3) ピストン / クランクシャフト

\*使用個数は1台に使用している個数です。入り数ではありません  
 \*表示価格は部品一個あたりの税抜き小売価格です

No.	部品コード	部品名	使用個数	規格・材質	単価	備考
1	100307901	クランクシャフト	1		8,200	
2	100308001	コネクティングロッド	1		2,100	
3	100308101	ピストン	1		2,100	
4	100155101	ピストンピンクリップ	2		200	
5	100155301	ピストンピン	1		600	
6	100187701	ピストンリング	1		2,000	
7	100247201	ワッシャー	1	25.4 × 34 × 1	200	
8	100253401	タイミングドライブギア	1		700	

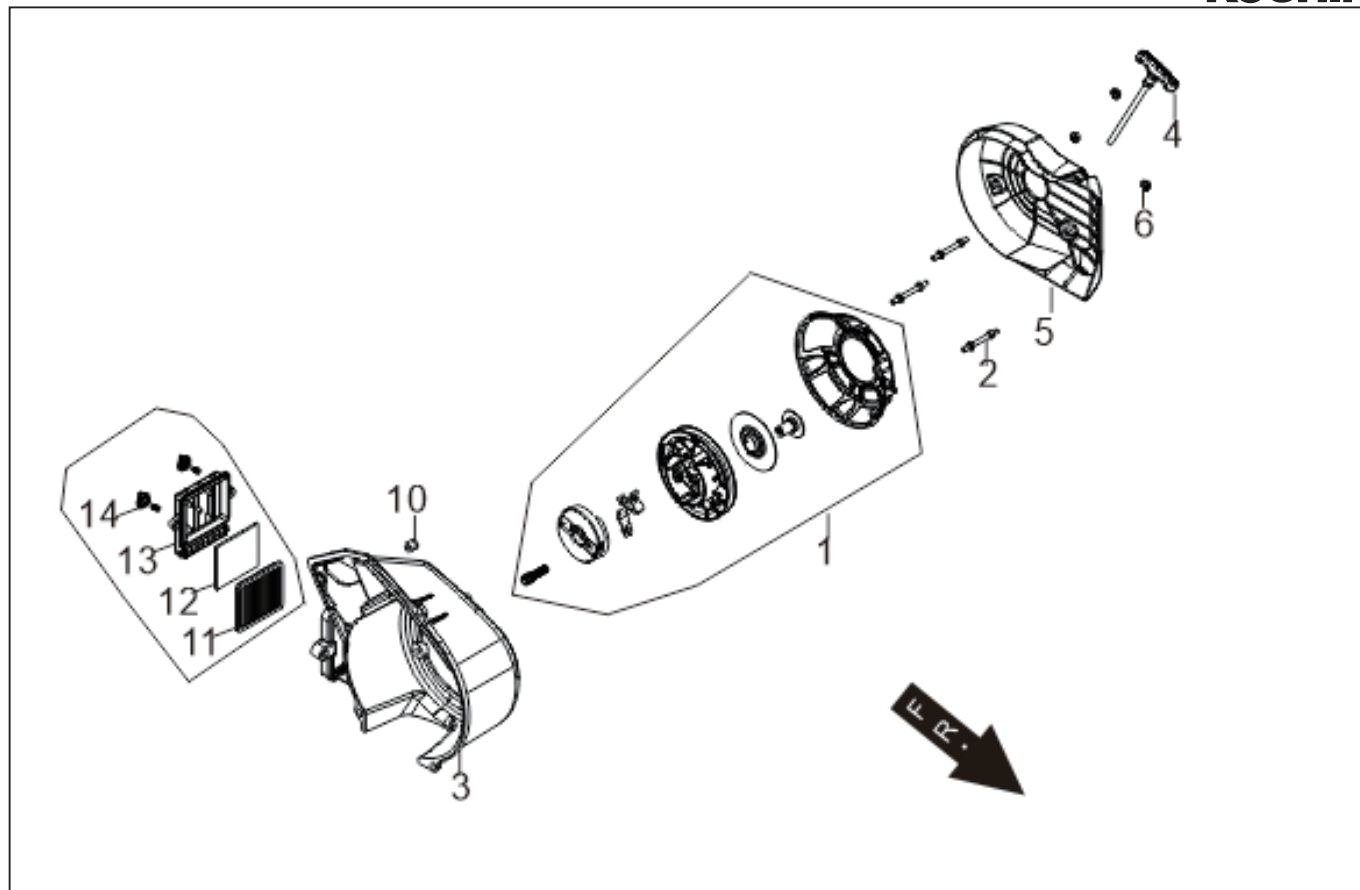
□単価記入なき部品の販売は行っておりません。 □単価は予告なく変更することがあります。 □表示価格に消費税は含まれておりません。 □送料は別途料金がかかります。



型式名 GV-28IF-AAA-0 (065865401) (4)バルブ / カムシャフト

\*使用個数は1台に使用している個数です。入り数ではありません  
 \*表示価格は部品一個あたりの税抜き小売価格です

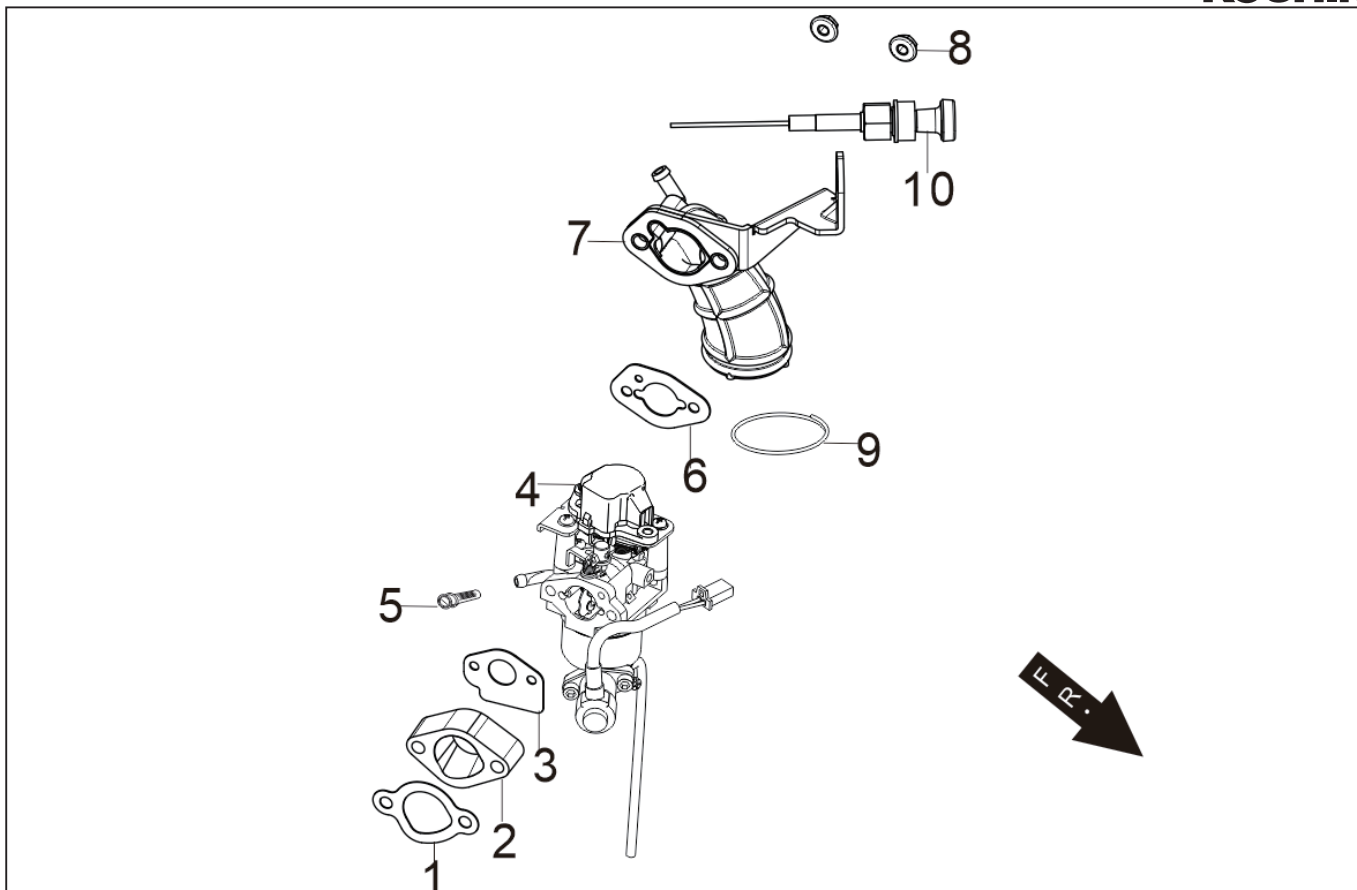
No.	部品コード	部品名	使用個数	規格・材質	単価	備考
1	100308201	カムシャフト	1		2,500	
2	100308301	バルブ (吸気)	1		1,100	
3	100299901	ガイド	1		500	
4	100287801	バルブスプリング	2		200	
5	100130401	バルブスプリングシート	2		200	
6	100254201	リフターバルブ	2		500	
7	100308401	リフター	2		900	
8	100308501	ロッカーシャフト	2		400	
9	100308601	ロッカー	2		700	
10	100308701	プレート	1		300	
11	100080301	ボルト	1		200	
12	100130502	クランプ	4		200	
13	100308801	バルブ (排気)	1			



型式名 GV-28IF-AAA-0 (065865401) (5) ファンカバー／リコイルスターター

\*使用個数は1台に使用している個数です。入り数ではありません  
 \*表示価格は部品一個あたりの税抜き小売価格です

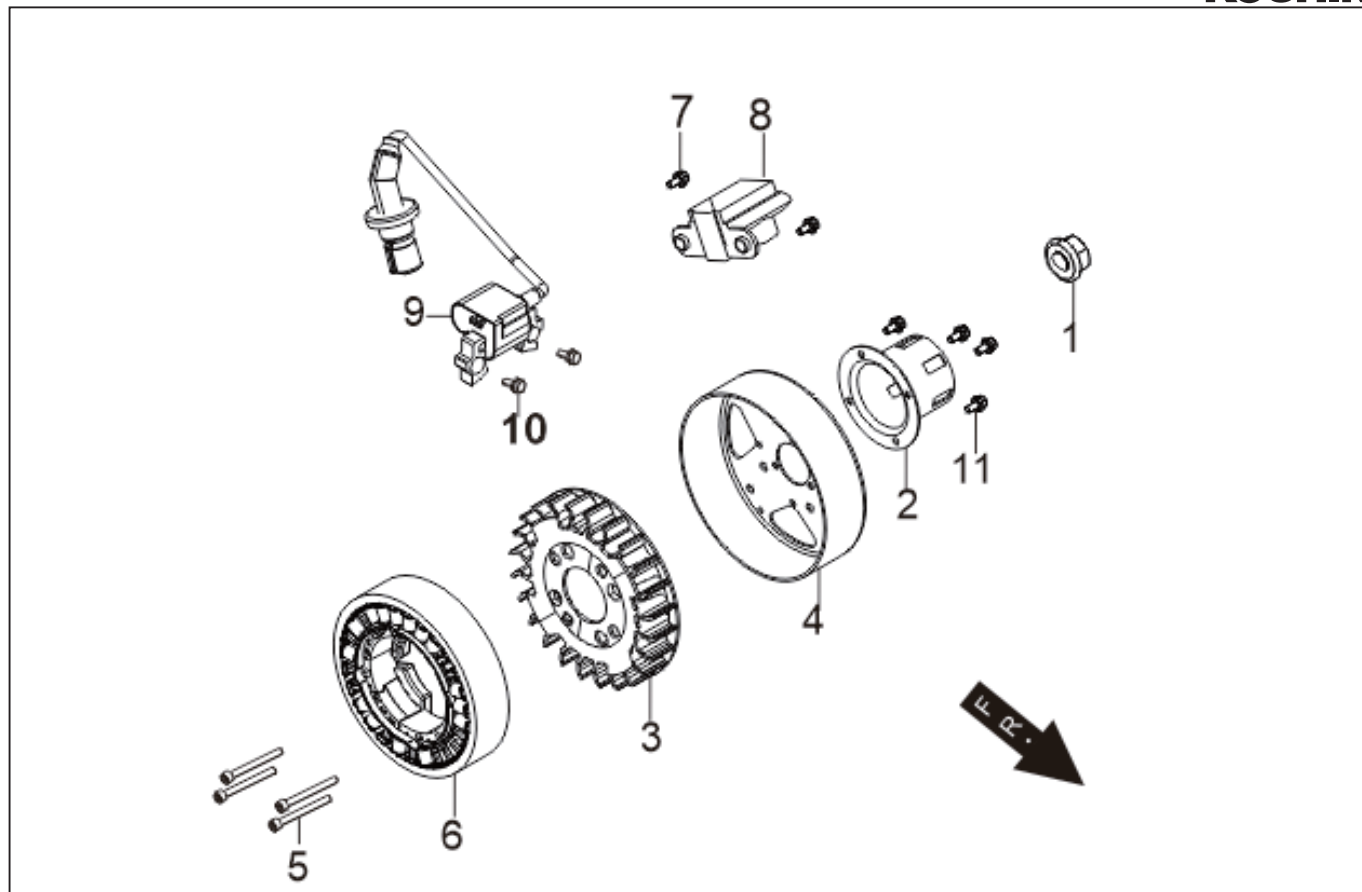
No.	部品コード	部品名	使用個数	規格・材質	単価	備考
1	100308901	リコイルスターター	1		3,300	
2	100309001	スタッドホルト	3		400	
3	100309101	ファンカバー	1		4,000	
4	100110701	リコイルスターターグリップ	1		400	
5	065126501	エアガイドカバー	1		400	
6	100006901	ナット	3		200	
10	100249101	プラグ	1		200	
11	100310801	ろ過部 (紙)	1		900	
12	100310901	ろ過部 (ウレタン)	1		400	
13	100311001	エアクリーナーカバー	1		1,000	
14	100311101	ボルト	2		500	



型式名 GV-28IF-AAA-0 (065865401) (6) キャブレター

\*使用個数は1台に使用している個数です。入り数ではありません  
 \*表示価格は部品一個あたりの税抜き小売価格です

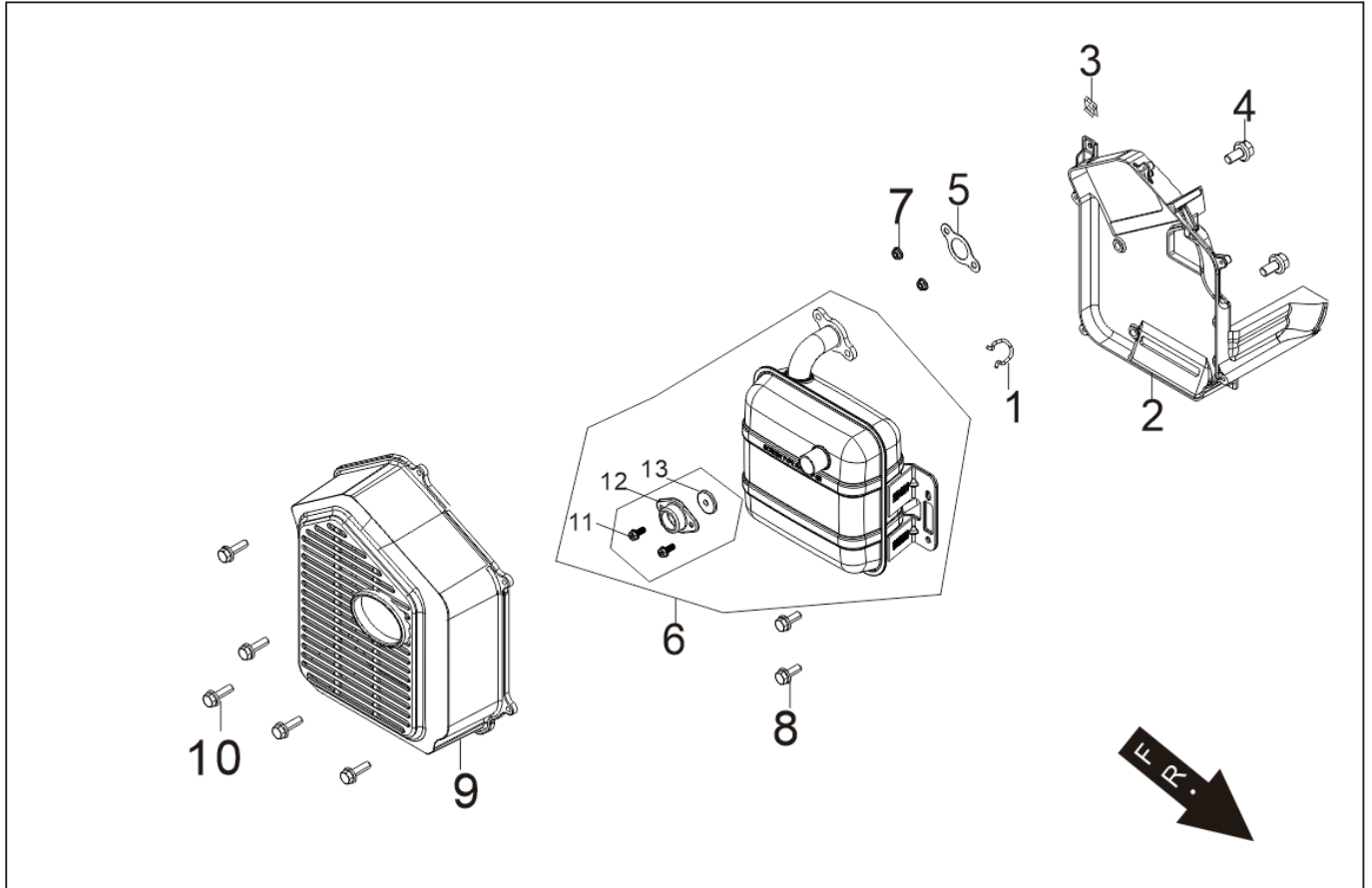
No.	部品コード	部品名	使用個数	規格・材質	単価	備考
1	100309201	ガスケット	1		200	
2	100309301	キャブレターインシュレータープレート	1		500	
3	100309401	キャブレターガスケット	1		200	
4	100309501	キャブレター	1		8,800	
5	100107901	燃料ストレーナー	1		300	
6	100309601	エアクリーナーガスケット	1		200	
7	100309701	吸気パイプ ASSY	1		1,900	
8	100006901	ナット	2	M6	200	
9	100309801	カラー	1		200	
10	100309901	チョークワイヤー	1		1,400	



型式名 GV-28IF-AAA-0 (065865401) (7) ローター / ステーター

\*使用個数は1台に使用している個数です。入り数ではありません  
 \*表示価格は部品一個あたりの税抜き小売価格です

No.	部品コード	部品名	使用個数	規格・材質	単価	備考
1	100133401	ナット	1	M14 × 1.5	200	
2	100261901	スタータープーリー	1		1,500	
3	100310001	冷却ファン	1		1,300	
4	100310101	ローター	1		14,200	
5	100310201	フランジ付き六角ボルト	4	M6 × 50	200	
6	100310301	ステーター	1		23,400	
7	100102201	フランジ付き六角ボルト	2	M5 × 16	200	
8	100A00001	イグニッショントリガー	1		2,000	
9	100310401	イグニッションコイル	1		6,900	
10	100123001	フランジ付き六角ボルト	2	M6 × 20	200	
11	100040001	フランジボルト	4	M6 × 12	200	



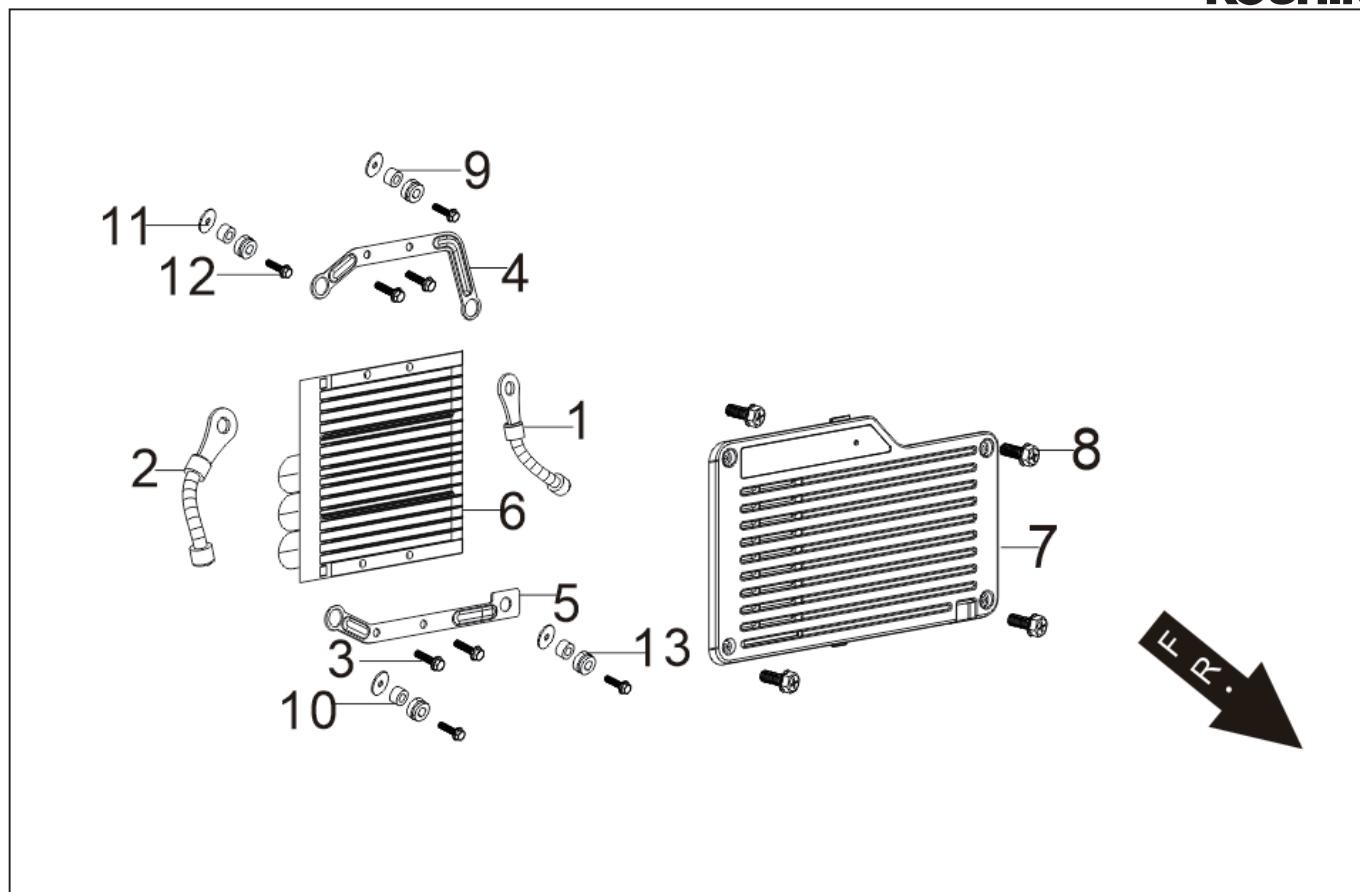
型式名 GV-28IF-AAA-0 (065865401) (8) マフラー

\*使用個数は1台に使用している個数です。入り数ではありません

\*表示価格は部品一個あたりの税抜き小売価格です

No.	部品コード	部品名	使用個数	規格・材質	単価	備考
1	100109201	ナット	1		200	
2	100310501	マフラーインシュレータープレート	1		3,800	
3	100124902	クリップ	1		200	
4	100213501	ボルト	2	M6 × 16	200	
5	100310601	排気ガスケット	1		200	
6	100310701	マフラー	1		8,800	
7	100107601	ナット	2	M6	200	
8	100123001	フランジ付き六角ボルト	2	M6 × 20	200	
9	065127901	マフラー側カバー	1		4,000	
10	065101001	タッピングネジ	5	PT5 × 16	200	
11	100202801	ボルト	1		200	
12	100178401	ブラケット	1		200	
13	100224001	ワイヤクロス	1		200	

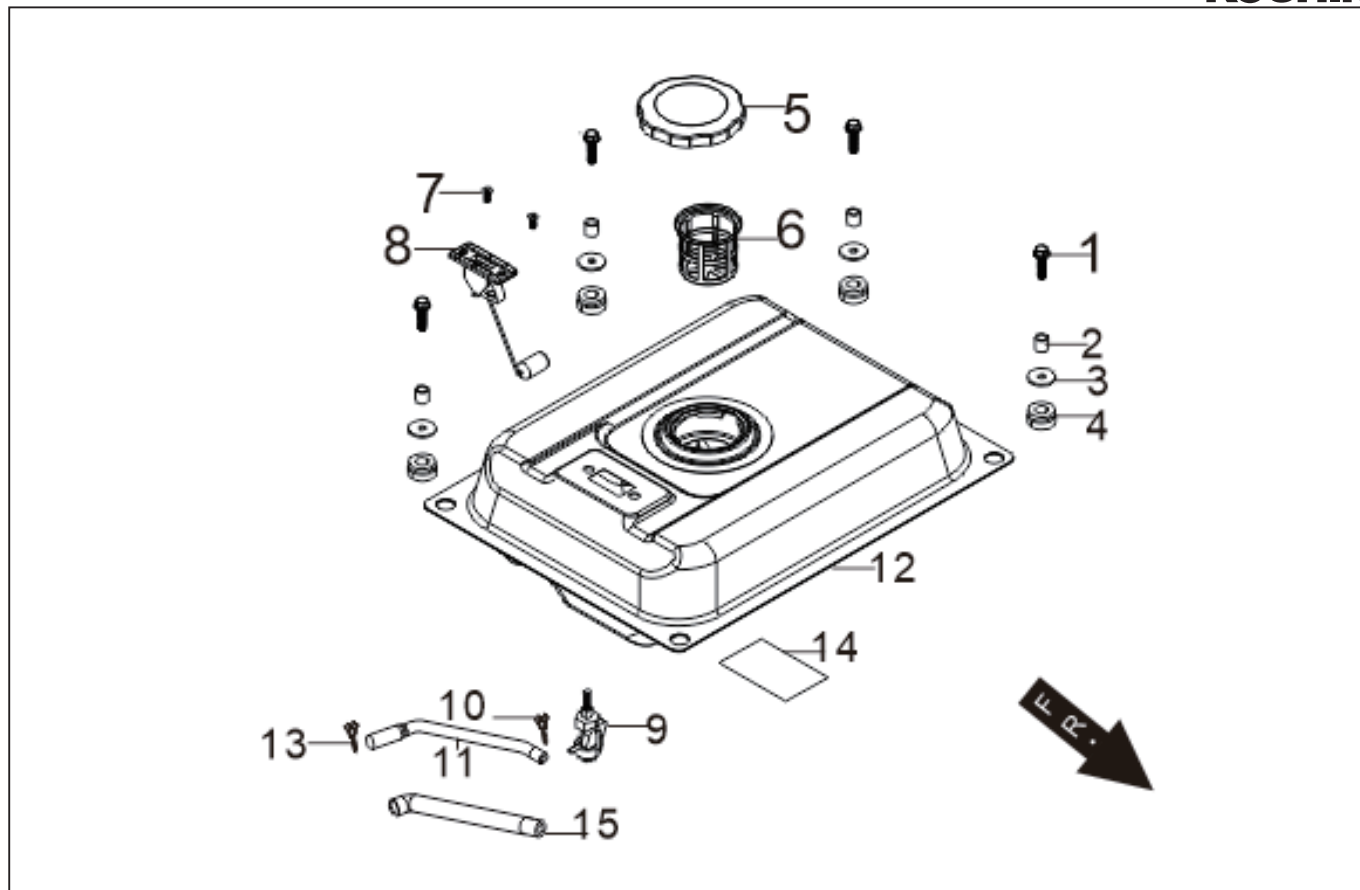




型式名 GV-28IF-AAA-0 (065865401) (9) インバーター／カバー

\*使用個数は1台に使用している個数です。入り数ではありません  
 \*表示価格は部品一個あたりの税抜き小売価格です

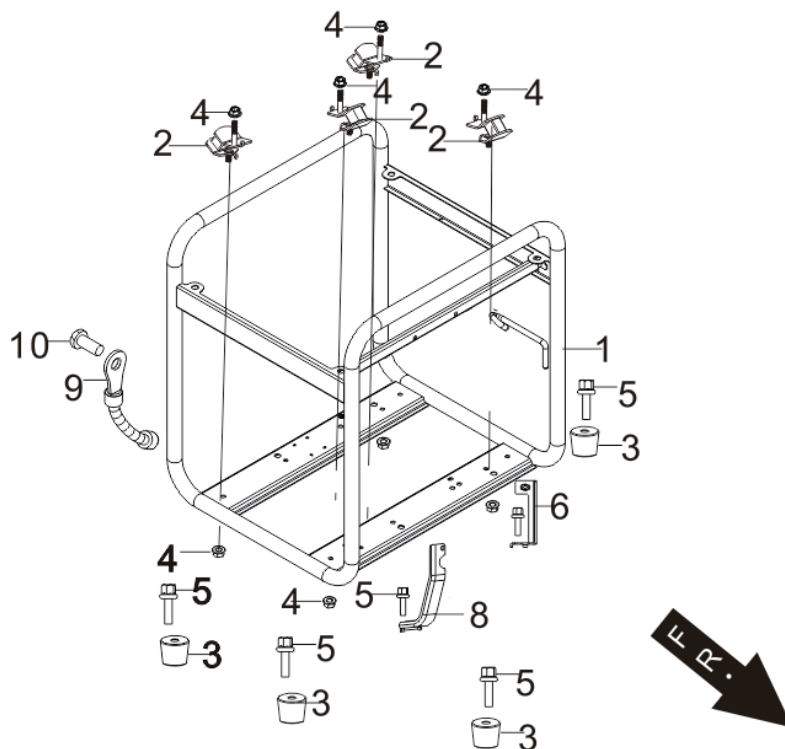
No.	部品コード	部品名	使用個数	規格・材質	単価	備考
1	065140201	アーシングワイヤ	1		1,000	
2	100186401	アーシングワイヤ	1		1000	
3	100181701	フランジ付き六角ボルト	4	M6 × 12	200	
4	065126601	インバーターブラケット (上)	1		500	
5	065126701	インバーターブラケット (下)	1		600	
6	065140301	インバーター	1		66,000	
7	065127801	インバーターカバー	1		1,400	
8	100193801	ボルト	4	M5 × 12	200	
9	065140401	ワッシャー	2		200	
10	065140501	ワッシャー	2		200	
11	100098002	ワッシャー	4	6.2 × 15 × 0.6	200	
12	100134001	フランジ付き六角ボルト	4	M5 × 20	200	
13	065140601	クッションゴムブラケット	4		400	



型式名 GV-28IF-AAA-0 (065865401) (10) 燃料タンク

\*使用個数は1台に使用している個数です。入り数ではありません  
 \*表示価格は部品一個あたりの税抜き小売価格です

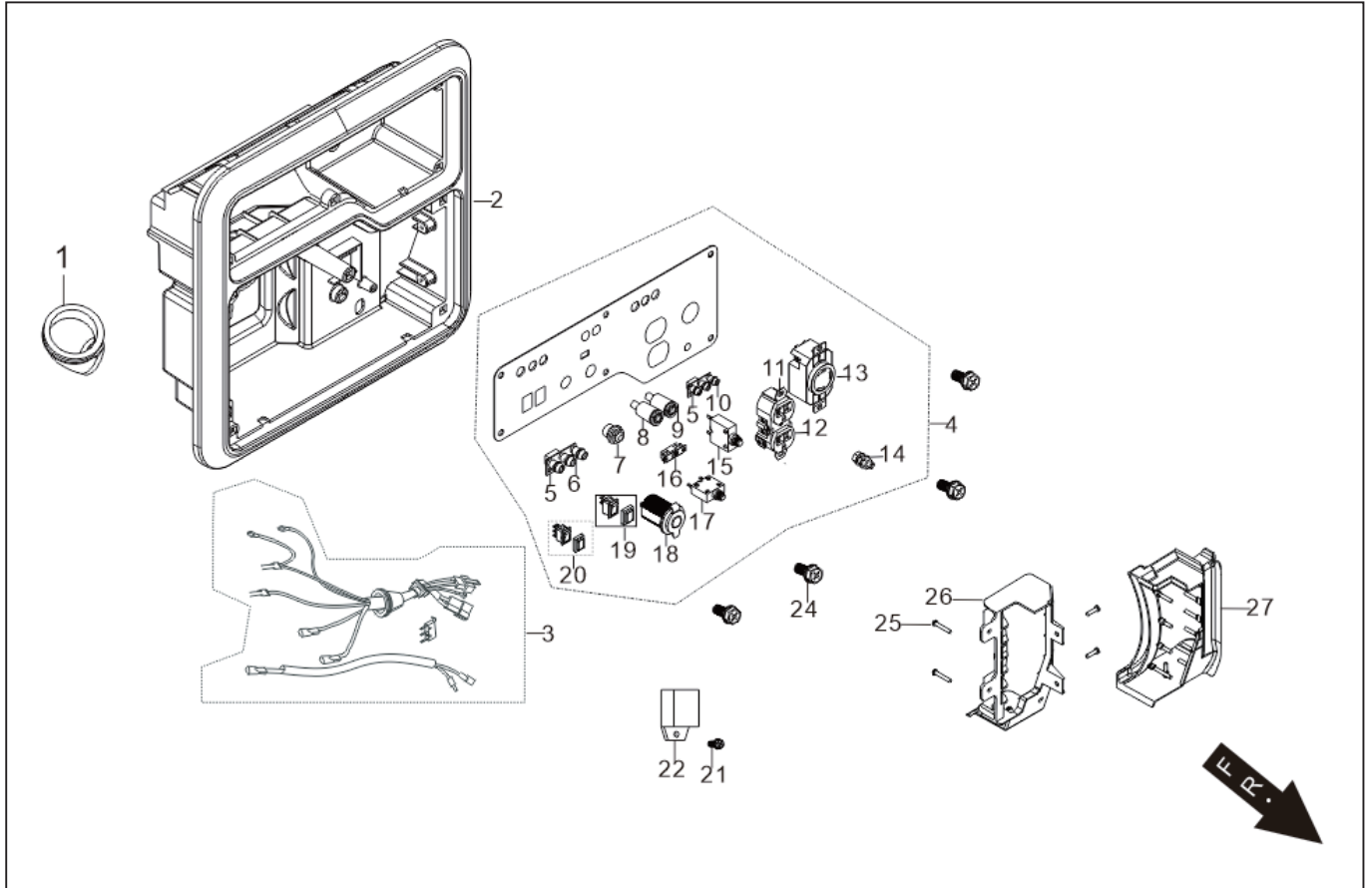
No.	部品コード	部品名	使用個数	規格・材質	単価	備考
1	065140701	フランジ付き六角ボルト	4	M6 × 25	200	
2	100047801	ワッシャー	4		200	
3	100051101	ワッシャー	4	6.2 × 25 × 2	200	
4	100174601	燃料タンク防振ゴム	4		200	
5	065140801	燃料タンクキャップ	1		1100	
6	100161801	燃料ストレーナー	1		400	
7	065134701	ボルト	2	M5 × 12	200	
8	065141001	燃料残量計	1		800	
9	065141101	燃料コック	1		1,400	
10	065104201	クランプ	1		200	
11	065127701	燃料ホース	1		800	
12	065126101	燃料タンク	1		8,100	
13	065129401	クランプ	1		200	
14	065141201	マグネット	1		700	
15	065141301	ゴムカバー	1		800	



型式名 GV-28IF-AAA-0 (065865401) (11) フレーム ASSY

\*使用個数は1台に使用している個数です。入り数ではありません  
 \*表示価格は部品一個あたりの税抜き小売価格です

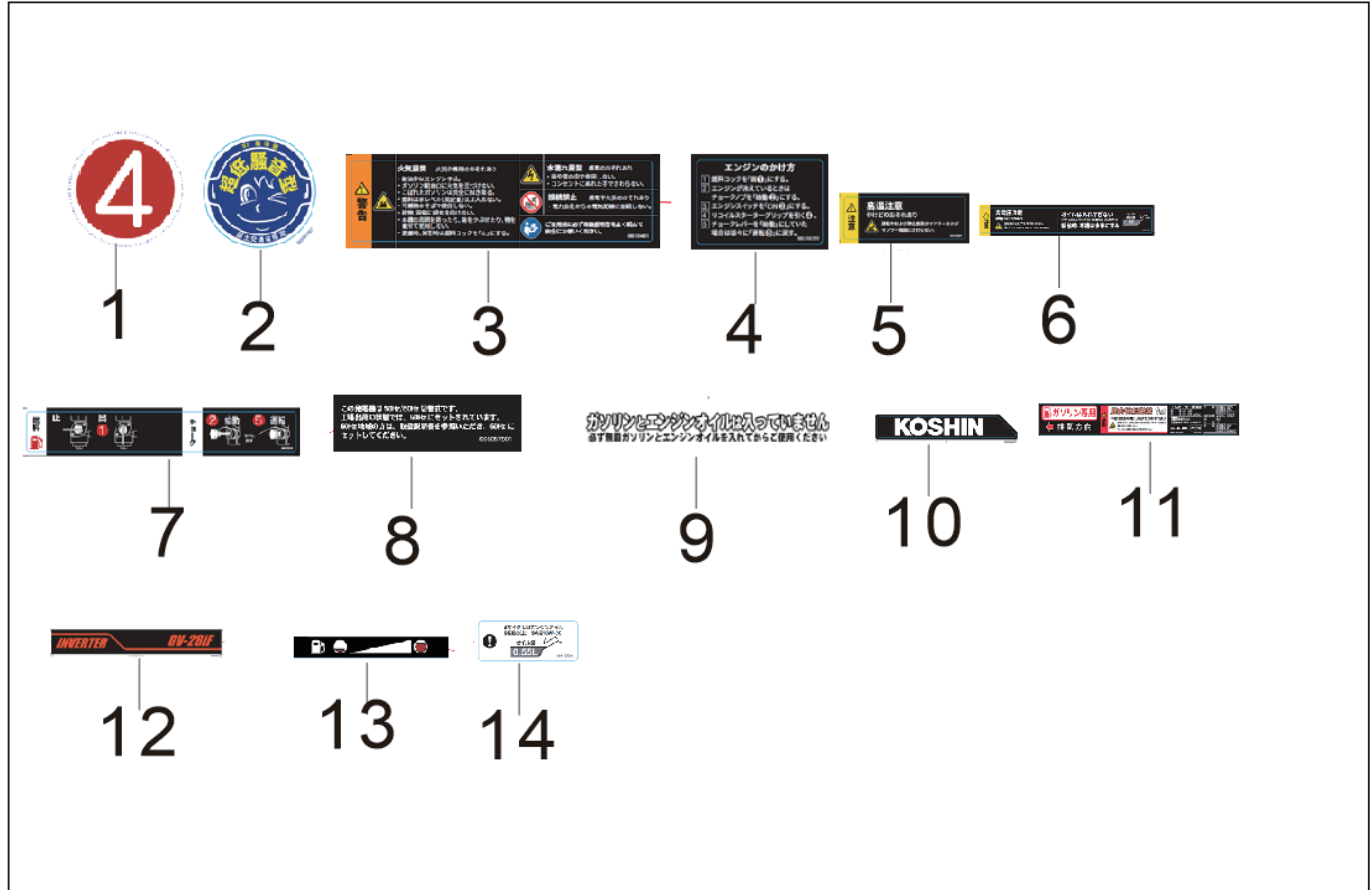
No.	部品コード	部品名	使用個数	規格・材質	単価	備考
1	065127401	フレーム ASSY	1		11,400	
2	065127201	エンジン防振ゴム	4		1,000	
3	065127301	足ゴム	4		500	
4	065141401	ナット	8	M8	200	
5	100181701	フランジ付き六角ボルト	4	M6 × 12	200	
6	065127601	コンパネブラケット (右)	1		600	
7	100181701	フランジ付き六角ボルト	2	M6 × 12	200	
8	065127501	コンパネブラケット (左)	1		700	
9	065141501	アーシングワイヤ	1		800	
10	065103401	フランジボルト	1	M6 × 12	200	



型式名 GV-28IF-AAA-0 (065865401) (12) コントロールパネル

\*使用個数は1台に使用している個数です。入り数ではありません  
\*表示価格は部品一個あたりの税抜き小売価格です

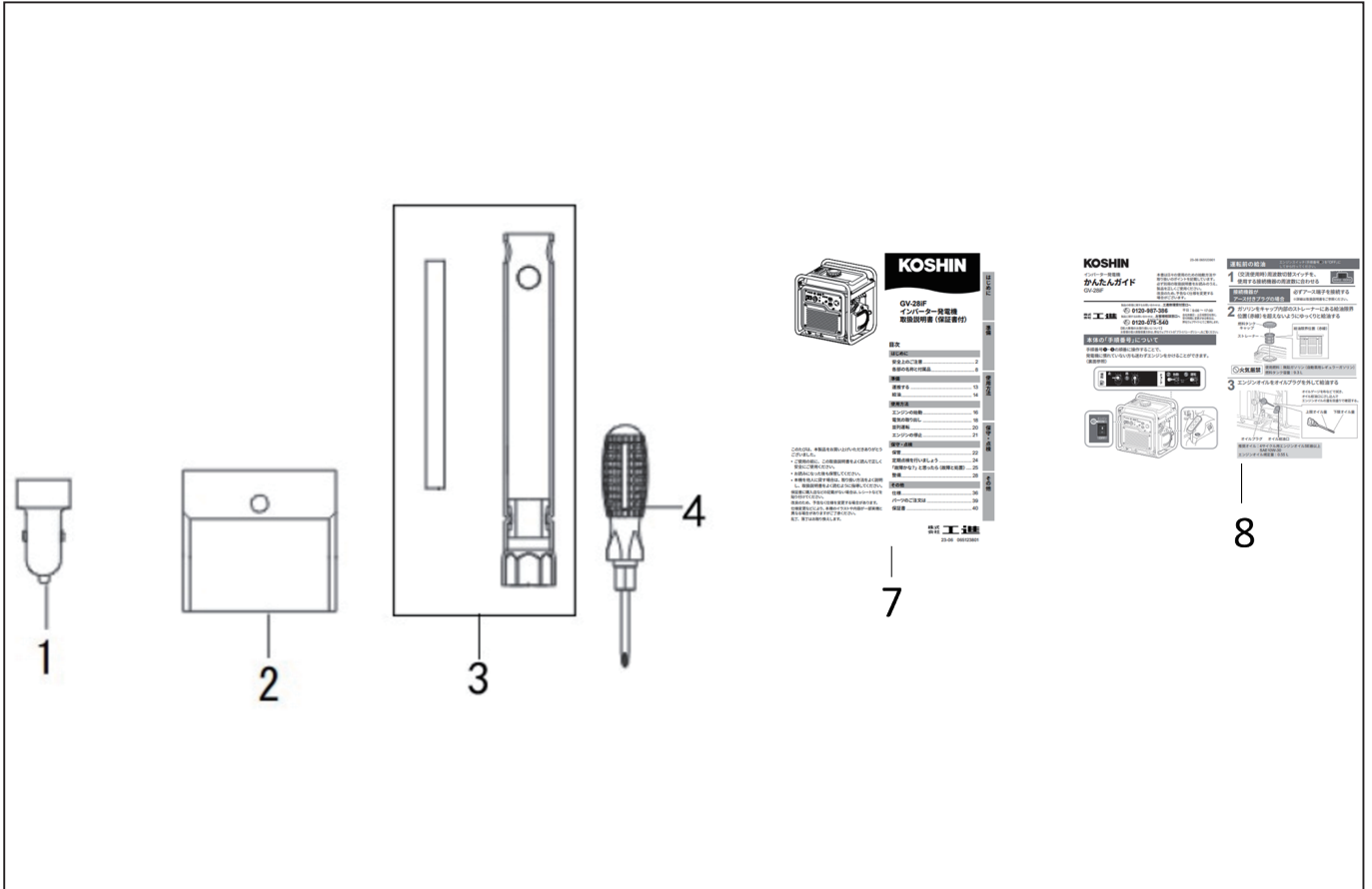
No.	部品コード	部品名	使用個数	規格・材質	単価	備考
1	065128401	配線ゴムカバー	1		600	
2	065126901	コントロールパネルベース	1		5,900	
3	065141601	ハーネス	1		7,100	
4	065125401	コントロールパネル ASSY	1		17,900	
5	100151202	インジケータ固定用スリーブ	6		900	
6	100151301	表示ランプ ASSY	1		900	
7	100113201	リセットボタン	1		600	
8	100113001	並列端子 (赤色)	1		1,100	
9	100113101	並列端子 (黒色)	1		1,100	
10	100151401	電力使用目安ランプ	1		1,500	
11	100160002	コンセントスぺーサー	1		400	
12	100113402	コンセント (平刃形 XIONGDA)	1		1,100	
13	100138901	コンセント (引掛形)	1		1,700	
14	100223601	アース端子	1		900	
15	065141701	サーキットブレーカー	1		1,400	
16	100113301	周波数切替スイッチ	1		800	
17	065040901	プロテクター	1		1,100	
18	100113701	直流シガーソケット	1		1,400	
19	065145701	シーソースイッチ	1		1000	
20	065141801	シーソースイッチ	1		1,800	
21	100110001	十字穴付きナベ小ネジ (ワッシャ付)	1	M5 × 12	200	
22	065141901	電圧調節器	1		4,000	
24	065099201	六角ボルト	4	M5*12	200	
25	100192202	タッピングネジ	4	PT4 × 16	200	
26	065126301	エアガイド	1		600	
27	065126401	エアガイドゴム	1		1000	



\*使用個数は1台に使用している個数です。入り数ではありません  
 \*表示価格は部品一個あたりの税抜き小売価格です

型式名 GV-28IF-AAA-0 (065865401) (13) ラベル

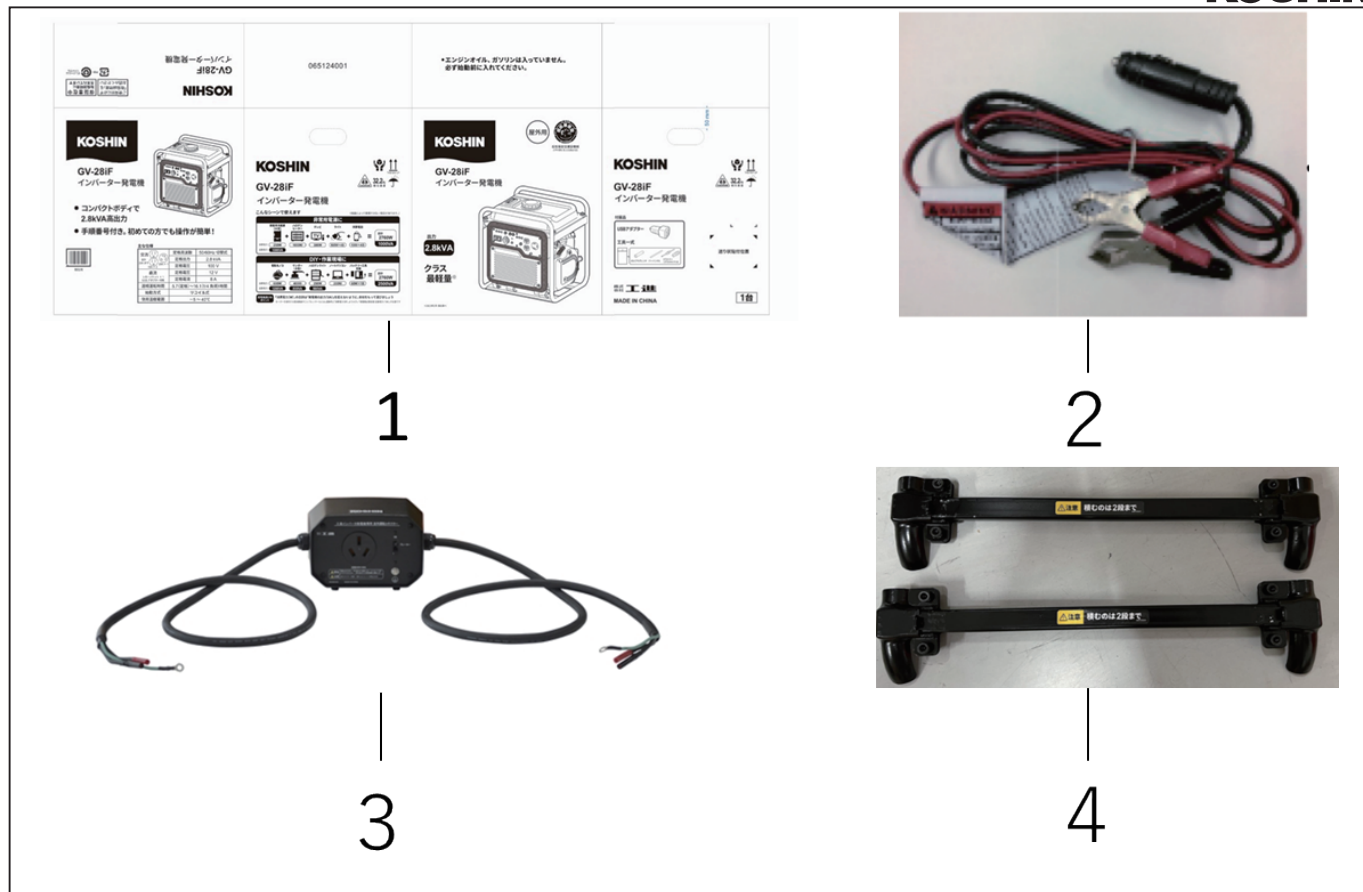
No.	部品コード	部品名	使用個数	規格・材質	単価	備考
1	065058302	GV-I 操作手順4ラベル	1		200	
2	065061902	97年規制超低騒音型ステッカー	1		200	
3	065124401	警告ラベル	1		300	
4	065124701	GV-28IF_操作方法ラベル	1		200	
5	065125801	マフラー高温注意ラベル	1		200	
6	065124501	点火プラグ 高圧オイル入れすぎラベル	1		300	
7	065125101	燃料_チョークノブラベル	1		300	
8	065057901	GV-I 周波数設定ラベル	1		200	
9	065058101	ガソリン・オイル注意ラベル	1		400	
10	065124801	KOSHIN ロゴラベル	1		200	
11	065124901	銘板・排気注意ラベル	1		400	
12	065125001	機種名ラベル	1		400	
13	065126001	燃料ゲージラベル	1		200	
14	065125301	エンジンオイルラベル	1		200	



型式名 GV-28IF-AAA-0 (065865401) (14) 付属品

\*使用個数は1台に使用している個数です。入り数ではありません  
\*表示価格は部品一個あたりの税抜き小売価格です

No.	部品コード	部品名	使用個数	規格・材質	単価	備考
1	065103301	USB アダプター	1		2,500	
2	065110901	ポーチ	1	230 × 110	200	
3	065142501	プラグレンチ ASSY	1		700	
4	100141702	ドライバー	1		400	
7	065123801	GV-28IF 取扱説明書	1		-	
8	065123901	GV-28IF 簡単ガイド	1		-	



型式名 GV-28IF-AAA-0 (065865401) (15) アクセサリー

\*使用個数は1台に使用している個数です。入り数ではありません  
\*表示価格は部品一個あたりの税抜き小売価格です

No.	部品コード	部品名	使用個数	規格・材質	単価	備考
1	065124001	GV-28IF 箱	1		-	
2	0208538	充電ケーブル	1	別売	1,600	PA-373(4971770-200388)
3	065084302	3KVA 並列運転コネクタ	1	別売	27,500	
4	065129001	GV-28IF 用段積みフレーム	1	別売 1セット (2本入り)	8,800	