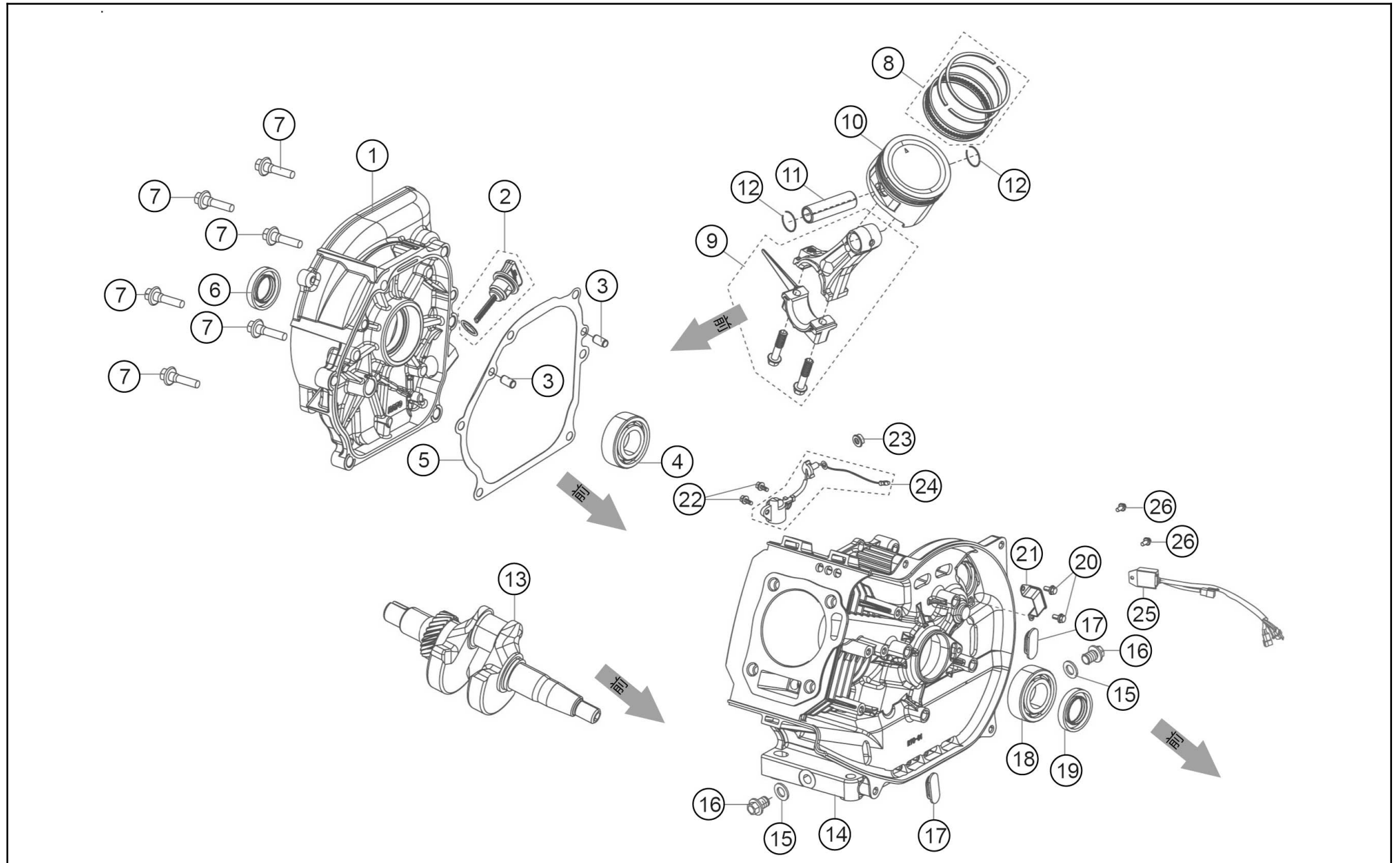


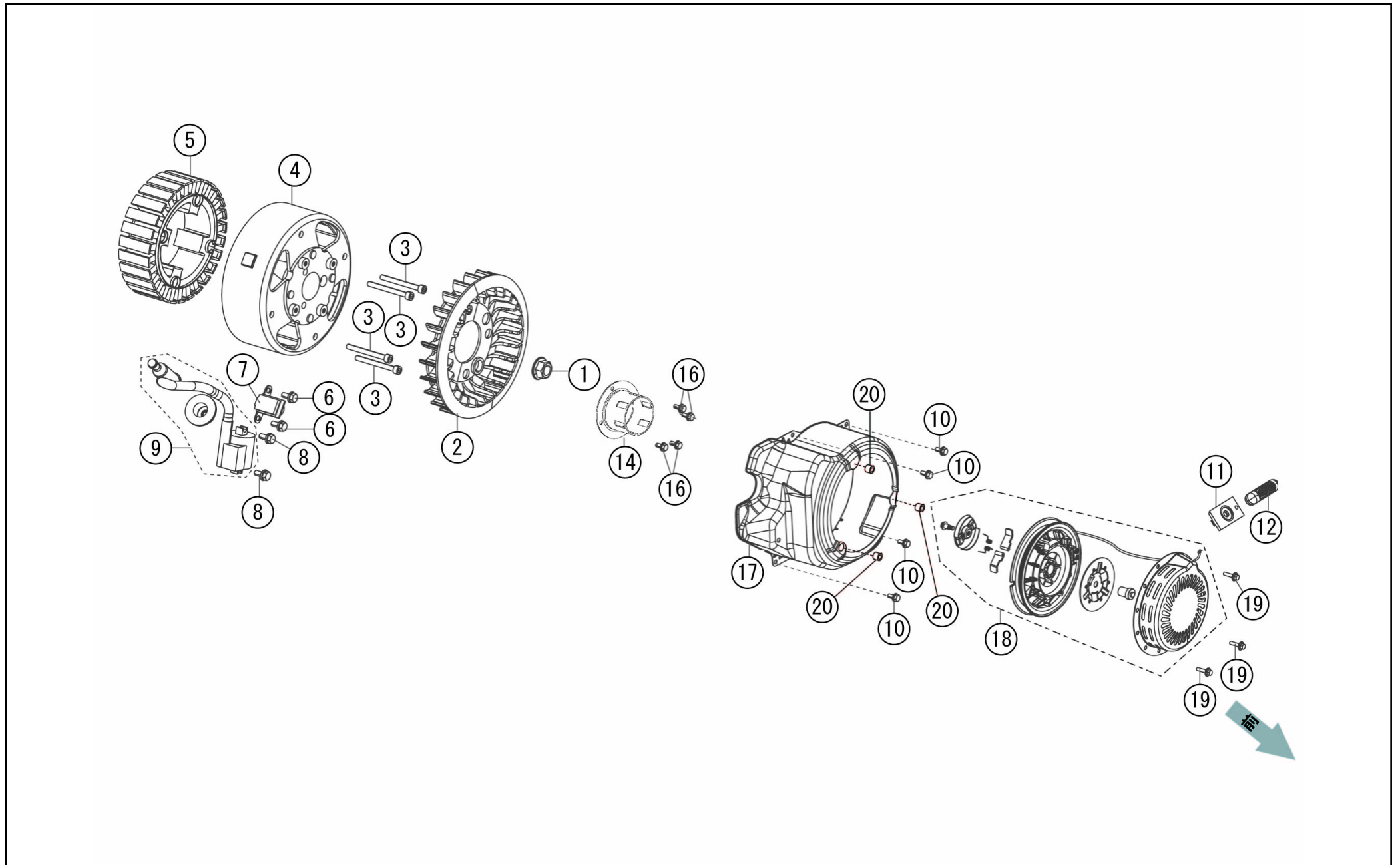
No.	品番	品名	規格・材質	構成数	定価	備考
1	100111201	フランジ付き六角ボルトM6*12		4	200	
2	100126801	シリンダヘッドカバー GV-28I	12410-Z300120-0000	1	700	
3	100126901	シリンダヘッドカバーガスケット GV-28I	12004-Z010110-0001	1	200	
4	100101901	TORCH点火プラグF6RTC	(30010-Z010110-00A0)	1	900	BPR6ES(NGK)と互換性あり
5	100127101	シリンダボデーカバー GV-28I	19304HZ430110-0000	1	1,300	
6	100127201	シリンダヘッドボルト		4	200	
7	100127301	ブリーザーホース GV-28I	17004-Z430110-00A0	1	200	
8	100127401	シリンダヘッド GV-28I	12140-Z430110-00A0	1	5,500	
9	100127501	スタッドボルト		2	200	
10	100127601	スタッドボルト GV-28I	90204-Z430110-00A0	2	200	
11	100127701	シリンダヘッドガスケット	12131-Z140310-00A0	1	600	
12	100127801	ピン GV-28I		2	200	
13	100130001	カムシャフト GV-28I	14200-Z530520-00A9	1	2,200	
14	100130101	バルブ GV-28I(2個で1セット)	12110-Z810120-00A9	1	1,700	2個セット
15	100130201	ガイド(INバルブシール)	(12101-Z810210-00A0)	1	400	
16	100130301	バルブスプリング		2	200	
17	100130401	バルブスプリングシート GV-28I	12112-Z810210-00A0	2	200	
18	100130501	クランプ	(12109-Z810110-00A0)	4	200	
19	100130601	クベツ	14081-Z040110-00A0	2	400	
20	100130701	リフター GV-28I	14071-Z440110-00A0	2	300	
21	100130801	リフターストップ板GV-28I	14090-Z010110-00A0	1	200	
22	100130901	ボルト GV-28I		2	300	

No.	品番	品名	規格・材質	構成数	定価	備考
23	100131001	ワッパ GV-28I	14311-Z010110-00A0	2	400	
24	100131101	調整ナット GV-28I	(14314-Z010110-0000)	2	300	
25	100131201	固定ナット GV-28I	(14312-Z010110-00A0)	2	200	

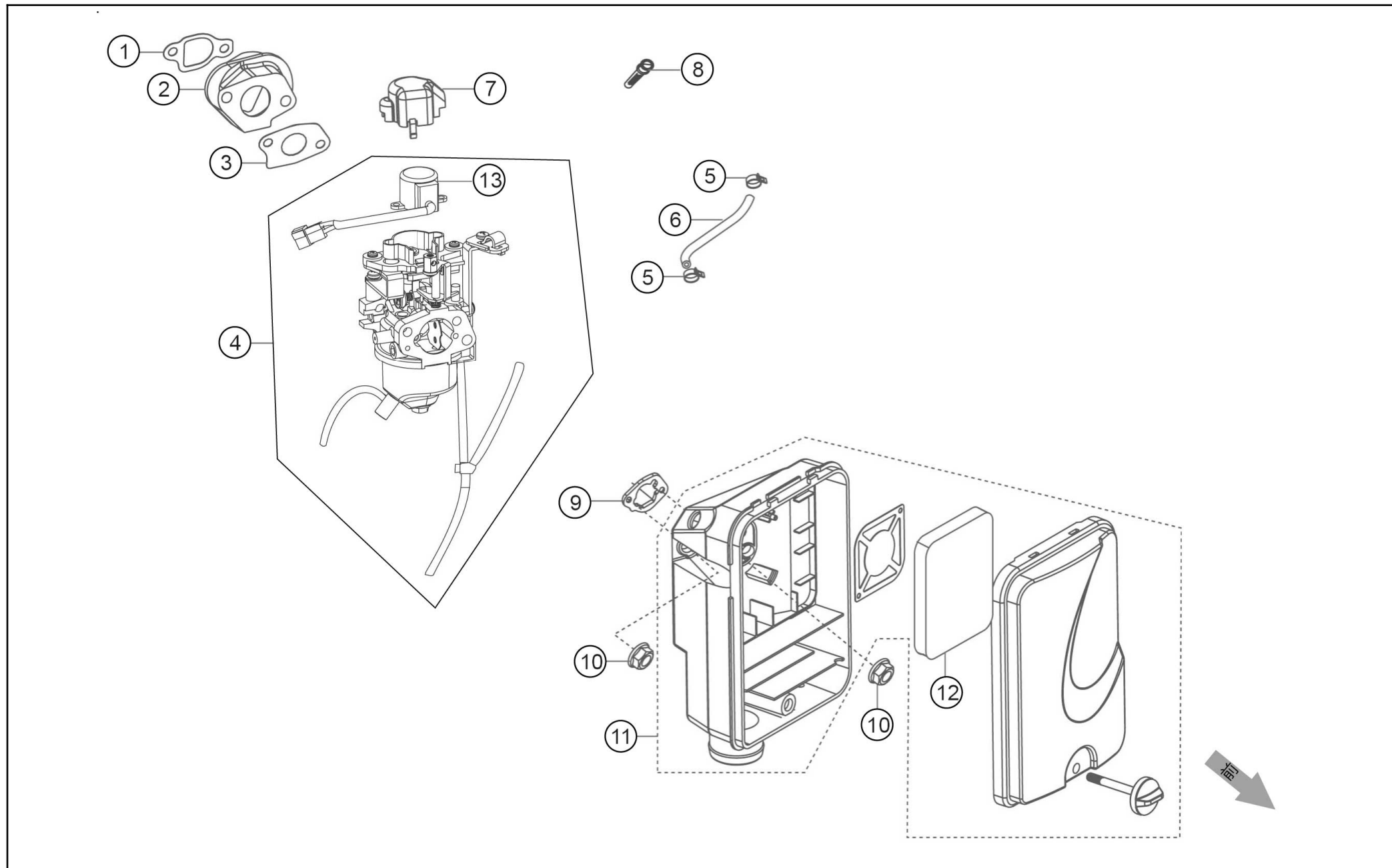


No.	品番	品名	規格・材質	構成数	定価	備考
1	100129001	クランクケースカバー - GV-28I	11411-Z430110-00A0	1	4,400	
2	100103701	オイルラック GV-9I,16I,28I	15030-Z010130-Q5A0	1	200	
3	100129101	ピストン GV-28I	90502-0912-00A0	2	200	
4	100128301	ベアリング GV-28I	90547-0205-KSA0	1	1,800	
5	100129201	クランクケースケット	11001-Z430110-00A0	1	700	
6	100128401	オイルシール		1	800	
7	100129301	フランジ付き六角ボルト GV-28I	90001-0832-01A0	6	200	
8	100129501	ピストンリング	13200-Z140210-0099	1	1,100	
9	100129601	コネクティングロッド GV-28I	13010-Z440210-00A9	1	1,400	
10	100129701	ピストン	13111-Z140220-00A9	1	1,700	
11	100129801	ピストンピストン		1	500	
12	100129901	ピストンピストンクリップ		2	200	
13	100129401	クランクシャフト	13300-Z430210-00A1	1	6,600	
14	100127901	クランクケース GV-28I	11310-Z430120-00A0	1	10,000	
15	100128001	ワッシャ GV-28I	90408-Z010110-00A0	2	200	
16	100128101	ドレンボルト		2	200	
17	100128201	プラー GV-28I	90722-Z430110-00A0	2	200	
18	100128301	ベアリング GV-28I	90547-0205-KSA0	1	1,800	
19	100128401	オイルシール		1	800	
20	100128501	フランジ付き六角ボルト GV-28I	90001-0510-01	2	200	
21	100128601	ケーブル固定板 GV-28I	30033-Z150110-0000	1	200	
22	100114801	フランジ付き六角ボルト		2	200	

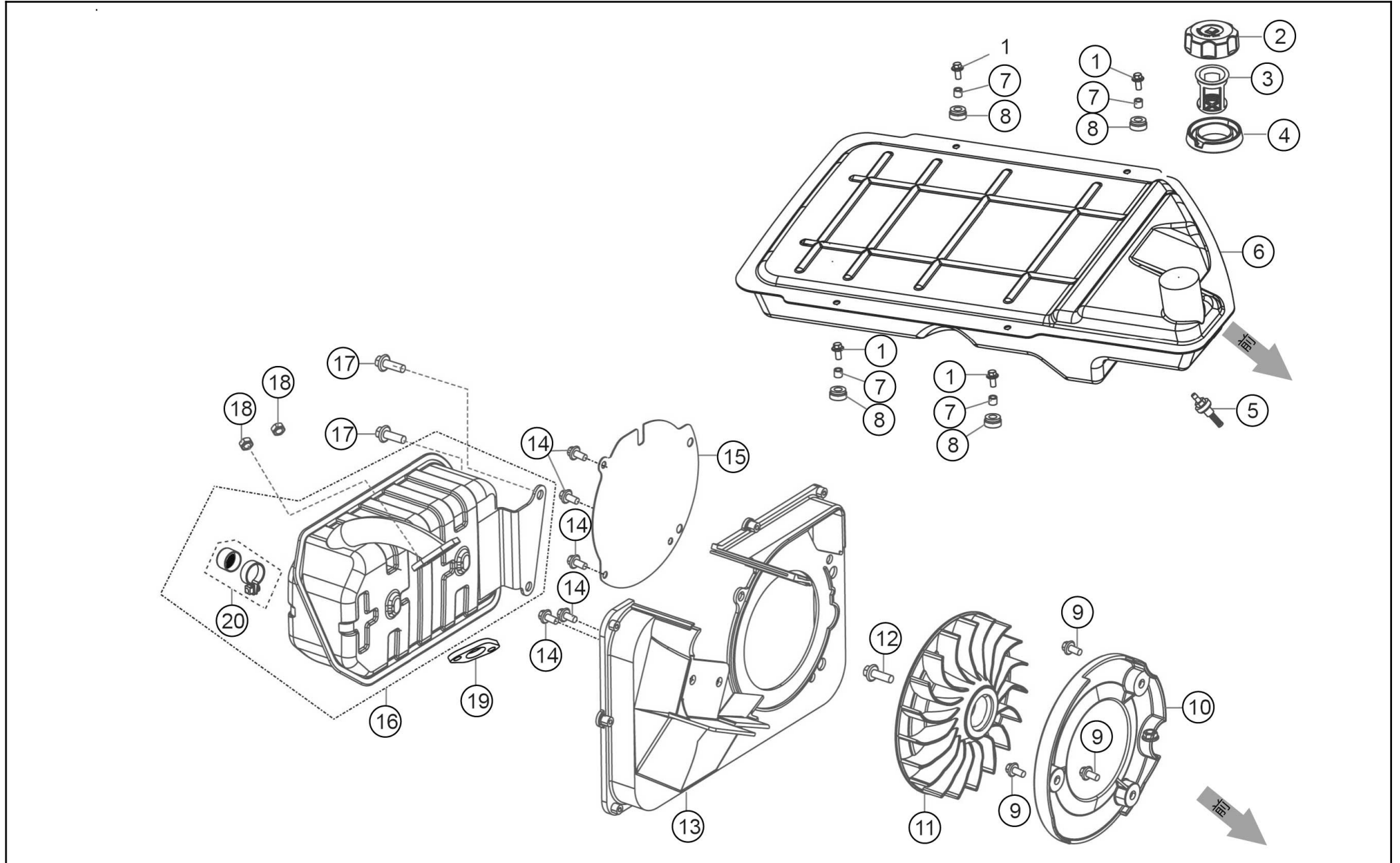
No.	品番	品名	規格・材質	構成数	定価	備考
23	100128701	ナット	90305-Z010210-01	1	200	
24	100128801	エンジンオイルセンサー GV-28I	37060-Z010120-0000	1	1,100	
25	100111801	電圧調節器 GV-9I	30060-Y9T0110-0000	1	3,600	直流用
26	100111201	フランジ付き六角ボルトM6*12		2	200	



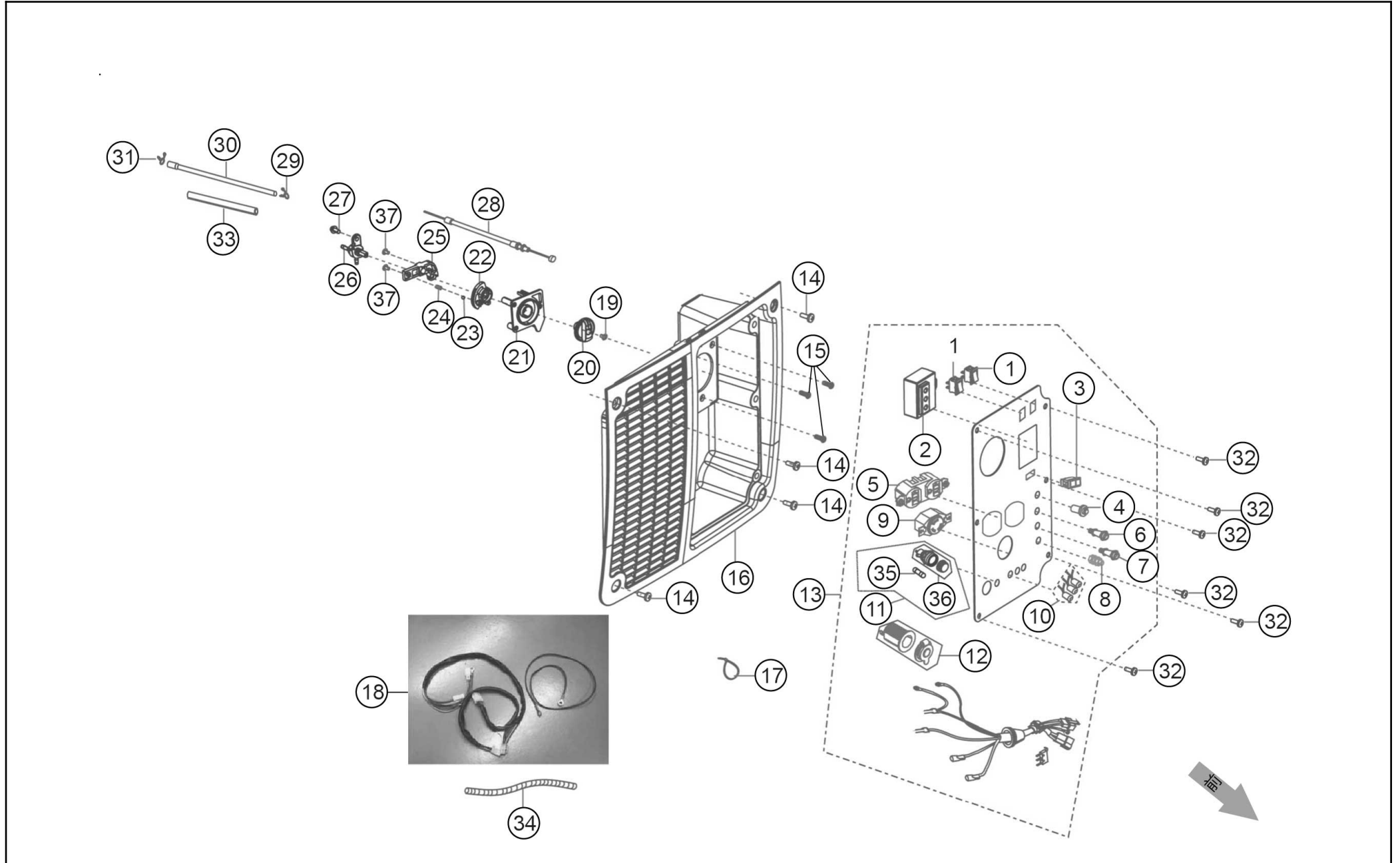
No.	品番	品名	規格・材質	構成数	定価	備考
1	100133401	ナット		1	200	
2	100133501	冷却ファン GV-28I	19352-Z150110-0000	1	1,000	
3	100133601	六角穴付きボルト		4	200	
4	100133701	ローター GV-28I	30110-Y2P0120-0000	1	16,500	
5	100133801	ステーター	30120-Y2P0310-0000	1	33,000	
6	100111401	フランジ付き六角ボルト		2	200	
7	100133901	イグニッショントリガ - GV-28I	30130-Z430110-0000	1	1,600	
8	100134001	フランジ付き六角ボルト GV-28I	90001-0520-01 M5X20	2	200	
9	100134101	イグニッションコイル		1	2,500	
10	100111201	フランジ付き六角ボルトM6*12		4	200	
11	100131501	リコイルロープカイト GV-28I	28004-Y2P0210-00A0	1	500	
12	100110701	リコイルスターゲリフ	(28210-Y2V0110-SMA0)	1	400	
14	100261901	スタータープーリー		1	1,500	
16	100118301	フランジ付き六角ボルト		4	200	
17	100147201	ファンカバー GV-28I	28110-Z430110-H600	1	3,000	
18	100131401	リコイルスター GV-28I	28200-Z430110-H6A0	1	4,200	ロープはφ4.5x1400MM
19	100103801	フランジ付き六角ボルト	(90001-0620-01A0)	3	200	
20	100193901	ブッシュ GV28I	(90683-Z430310-0000)	3	200	



No.	品番	品名	規格・材質	構成数	定価	備考
1	100131801	キャブ レター-インシュレータ-ガ スケット GV-28I	16002- Z010110- 0000	1	200	
2	100131901	キャブ レター-インシュレータ-フ レット GV-28I	16003- Z430110- 0000	1	400	
3	100132001	キャブ レター-ガ スケット GV-28I		1	200	
4	100132101	GV28I キャブ レター-ASSY	16100- Z430210- 00A0	1	8,800	
5	100120301	クランプ	(90685- D095-0EA0)	2	200	
6	100132201	燃料チューブ GV-28I	90686- Z430110- 0000	1	600	
7	100107801	キャブ		1	200	
8	100107901	燃料ストレーナ-(フィルター)		1	300	
9	100132301	エア-クリーナ-ガ スケット GV-28I	17001- Z010110- 00A0	1	200	
10	100118701	ナット28I		2	200	
11	100132401	エア-クリーナ GV-28I	17100- Z430111- 00A4	1	2,100	
12	100101701	28I エア-クリーナ-エレメント	17151- Z430110- 0000	1	800	
13	100159001	スロットルモーター(9I・28I用)		1	2,800	

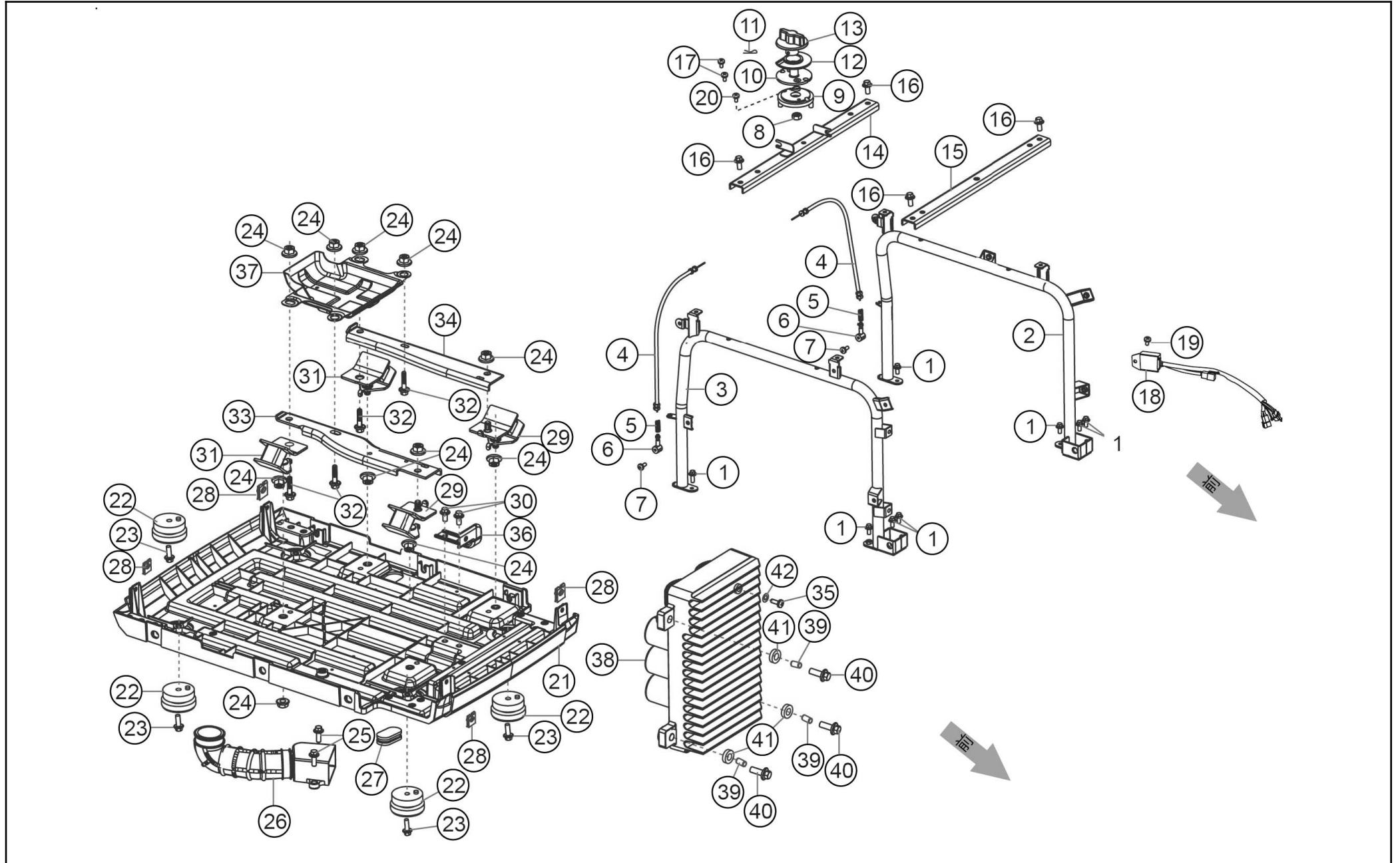


No.	品番	品名	規格・材質	構成数	定価	備考
1	100103801	フランジ付き六角ボルト	(90001-0620-01A0)	4	200	
2	065059101	28I タンクキャップ	16730-Y9H0210-0000	1	1,900	
3	065058901	28I燃料タンクストレーナー	(16652-Y2P0110-00A0)	1	300	
4	100139801	給油口ゴム	16641-Y2P0110-0000	1	400	
5	100147502	燃料フィルター		1	300	
6	100139902	燃料タンク	16620-Y9H0210-H7AP	1	7,700	
7	100140001	ブッシュ GV-28I	90683-Y9H0110-0000	4	200	
8	100140101	タンク支持ゴム GV-28I	16601-Y2D0110-0000	4	200	
9	100111201	フランジ付き六角ボルトM6*12		3	200	
10	100132501	カバー GV-28I	28110-Y2P0110-0000	1	900	
11	100132601	冷却ファン GV-28I	19352-Y2P0110-00A0	1	1,600	
12	100132701	フランジ付き六角ボルト		1	200	
13	100132801	マフラーインシュレータープレート GV-28I	(18020-Y2P0110-00A0)	1	3,900	
14	100114801	フランジ付き六角ボルト		5	200	
15	100132901	マフラープレート GV-28I	18192-Y2P0110-0000	1	500	
16	100133001	マフラー GV-28I	18100-Y2P0310-00A0	1	5,000	
17	100133101	フランジ付き六角ボルト GV-28I	90001-0816-01	2	200	
18	100133201	ナット		2	200	
19	100133301	排気ガスケット GV-28I	18001-Z010110-00A0	1	200	
20	100147301	28I スパークアレスタ	18250-Y2P0110-0000	1	400	



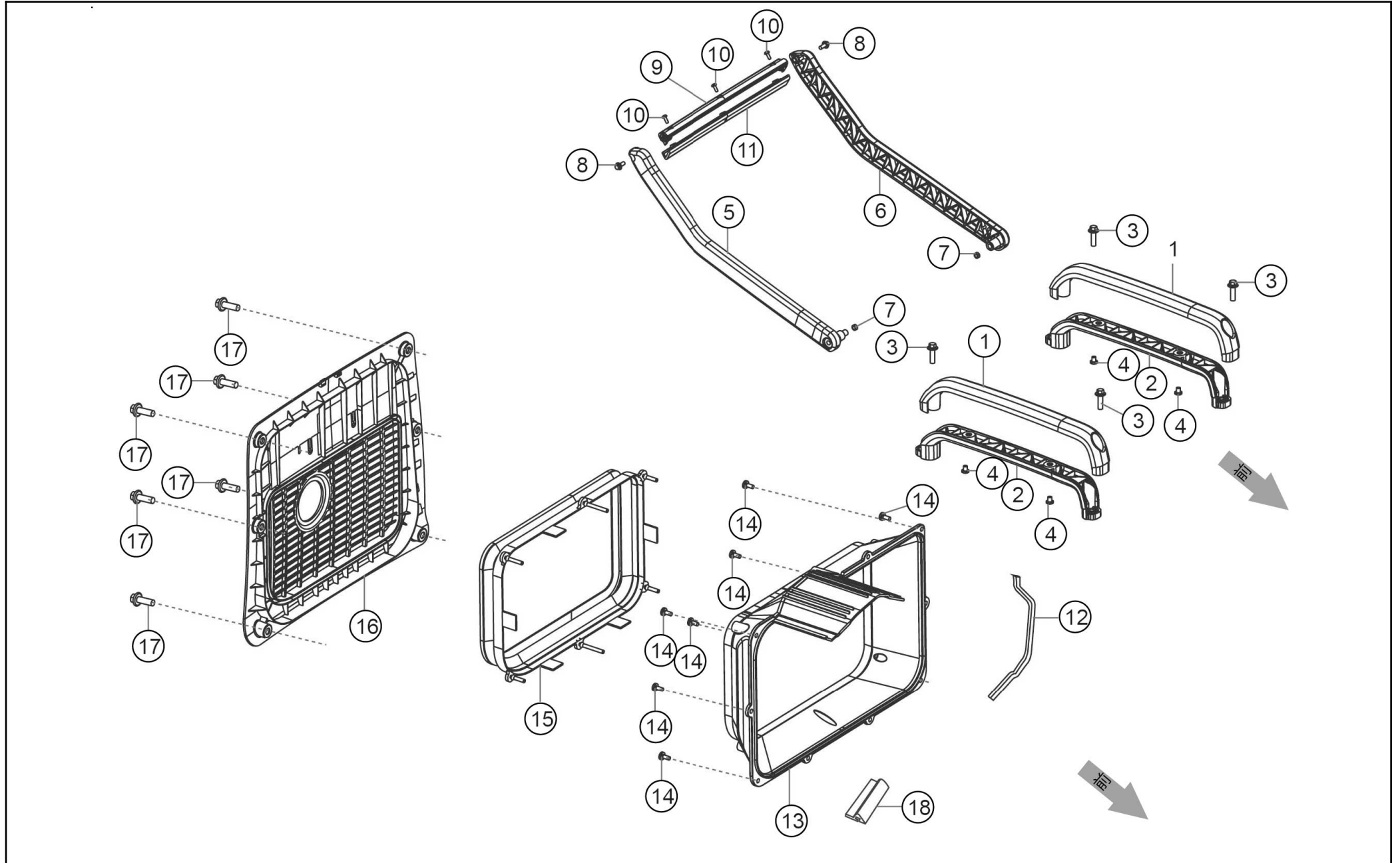
No.	品番	品名	規格・材質	構成数	定価	備考
1	100138701	シーソースイッチ GV-28I	(35160-YOG0410-00A0)	2	600	
2	100138801	ｽﾊﾟｰｷｳﾆｯﾄ GV-28I		1	3,300	
3	100113301	周波数切替スイッチ		1	800	
4	100113201	ﾘﾾﾈｯﾄﾎﾞｰﾀﾞ		1	600	
5	100113402	ｺﾝﾈｸﾄ (平刃形)	(35614-Y5V0210-0001)	1	1,100	
6	100113001	並列端子 (赤色) GV-9I,16I,28I	35614-Y2P0210-0000	1	1,100	
7	100113101	並列端子 (黒色) GV-9I,16I,28I	35614-Y2P0310-0000	1	1,100	
8	100113801	ｱｰｽ端子 GV-9I,16I,28I	35629-Y2V0310-0000	1	700	
9	100138901	ｺﾝﾈｸﾄ (引掛形)		1	1,700	
10	100112801	電力使用目安ﾗﾝﾌﾟ GV-9I	90803-Y2V0110-0000	3	900	
11	100119701	ｷｳｰｽﾞ ASSY		1	300	
12	100113701	直流ｶﾞｰﾈｯﾄ	(35619-Y110110-0000)	1	1,400	
13	100141902	ｺﾝﾄｰﾙﾊﾟｰﾙASSY	35610-Y2P1710-H300	1	23,100	
14	100110301	十字穴付きｶﾞｰ小ﾈｼﾞ GV-9I,16I,28I	90255-0516-53A0	4	200	
15	100143001	十字穴付きﾀｯﾋﾟﾝｸﾞ皿ﾈｼﾞ		3	200	
16	100139101	ｺﾝﾄｰﾙﾊﾟｰﾙﾊﾞｰｽ GV-28I	35680-Y2P0120-Q2A0	1	3,600	
17	100139201	ﾊﾞﾝﾄﾞ GV-28I	90727-Y130110-0000	2	200	
18	100139301	ﾗｲﾔｰﾊｰﾈｽ	在庫限り供給 打ち切り	1	2,700	
19	100114301	十字穴付きなべﾈｼﾞ GV-9I,16I,28I		1	200	
20	100114401	ﾀﾞｲｱﾙｸﾞ GV-28I	35643-Y2V0110-Q2A0	1	200	
21	100142502	ﾀﾞｲｱﾙｸﾞﾊﾞｰｽ GV-9I,16I,28I	35021-Y2V0310-Q200	1	400	
22	100142601	ﾚﾊﾞｰ GV-9I,16I,28I	94111-Y2V0410-00A0	1	200	

No.	品番	品名	規格・材質	構成数	定価	備考
23	100142702	鋼球		1	200	
24	100142801	ストッパーばね	(16527-Y2V0210-00A0)	1	200	
25	100142902	燃料コックワラケット	(50132-Y2V0211-0000)	1	500	
26	100143102	GVフィルター付き燃料コック		1	1,100	
27	100103601	フランジ付六角ボルトGV-9I,16I,28I	90007-0612-A1A0	1	200	
28	100143701	フォークワイヤ GV-28I	16080-Y2P0110-0000	1	1,400	
29	100120101	クランプ GV-16I,28I	90740-Z010510-00A0	1	200	燃料コック側
30	100139401	燃料チューブ GV-28I		1	500	
31	100139502	クランプ GV-28I	90685-D095-0EA0	1	200	燃料タンク側
32	100110001	十字穴付きナット小ネジ(ワッシャー付き)	(90255-0512-53)	6	200	
33	100111601	ゴムカバー GV-9I,16I,28I	30431-Y020110-0000	1	200	
34	100147401	ハーネス保護チューブ	90697-Y9H0110-0000	1	300	
35	065059301	ヒューズ 12A5.2*20 GV-16I,28I	(90721-Y5V0110-0000)	1	200	φ 5.2 × 20
36	100146701	ヒューズホルダ GV-9I,16I,28I	(30004-Y9T0110-0000)	1	200	
37	100237001	十字穴付きナット大型ネジ	90107-4216-01A0	2	200	

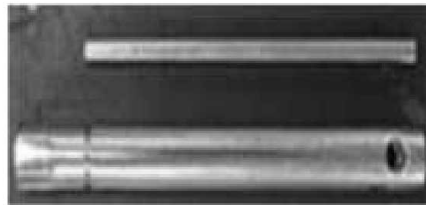
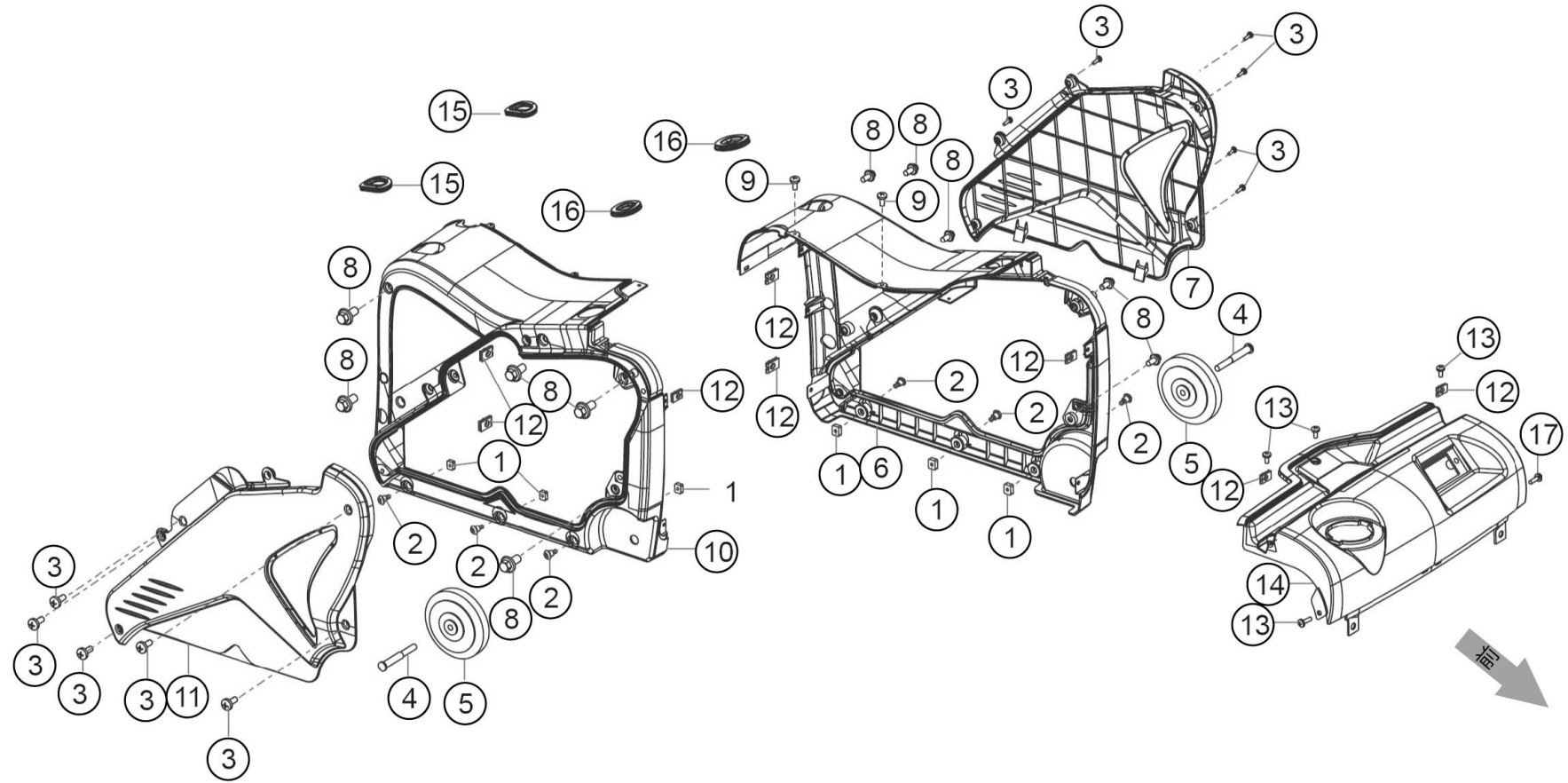


No.	品番	品名	規格・材質	構成数	定価	備考
1	100114801	フランジ付き六角ボルト		8	200	
2	100134201	右ブレームASSY	51100-Y2P0410-QC00	1	2,900	
3	100134301	左ブレームASSY GV-28I	51100-Y2P0310-H6A0	1	2,900	
4	100134401	ハンドロックケーブル GV-28I	54195-Y2P0110-00A0	2	1,600	
5	100134501	ばね GV-28I	28224-Y2P0110-0000	2	200	
6	100134601	ピン GV-28I	90504-Y2P0120-00A0	2	300	
7	100134701	六角ボルト GV-28I	90005-0412-01	2	200	
8	100134801	ワッシャー GV-28I	90683-Y2P0110-00A0	1	200	
9	100135001	ケーブルホルダー GV-28I	16563-Y2P0210-Q2A0	1	300	
10	100134901	リミットスイッチ GV-28I	16531-Y2P0210-Q2A0	1	300	
11	100135102	割りピン		1	200	
12	100135201	クッション GV-28I	53006-Y2P0110-00A0	1	200	
13	100135301	ハンドロックノブ GV-28I	35643-Y2P0210-Q2A0	1	300	
14	100135401	コネクションプレート GV-28I	51131HY2P0210-H6A0	1	700	
15	100135501	コネクションプレート GV-28I	51131HY2P0110-QC00	1	700	
16	100111201	フランジ付き六角ボルトM6*12		4	200	
17	100114201	十字穴付きタビソング皿ネジ GV-9I,16I,28I	90129-0410-01A0	2	200	
18	100128901	パワーインジケータコントローラー	30008-Y2P0110-0000	1	2,200	
19	100110301	十字穴付きハネ小ネジ GV-9I,16I,28I	90255-0516-53A0	1	200	
20	100110001	十字穴付きハネ小ネジ(ワッシャー付き)	(90255-0512-53)	1	200	
21	100136901	底板GV-28I	51140-Y2P0220-Q2A0	1	11,000	
22	100137001	足ゴム GV-28I	51014-Y2P0110-0000	4	500	

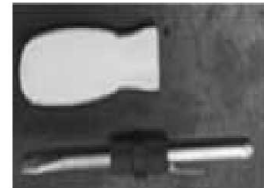
No.	品番	品名	規格・材質	構成数	定価	備考
23	100114801	フランジ付き六角ボルト		4	200	
24	100137101	ナット GV-28I		10	200	
25	100114801	フランジ付き六角ボルト		2	200	
26	100137201	吸気パイプ GV-28I	17110-Z430210-00A0	1	1,300	
27	100137301	フランク		1	200	
28	100111001	ナット GV-16I,28I	17199-YE50110-01A0	4	200	
29	100137401	防振ゴム GV-28I	51009HY2P0110-0000	2	800	リコイル側
30	100111201	フランジ付き六角ボルトM6*12		2	200	
31	100137501	防振ゴム GV-28I	51011HY2P0210-0000	2	800	マフラー側
32	100137601	フランジ付き六角ボルト		4	200	
33	100137701	エンジンハース左GV-28I	51188-Y2P0110-H7A0	1	900	
34	100137801	エンジンハース右GV-28I	51189-Y2P0110-H7A0	1	900	
35	100137901	十字穴付きハネネジ		1	200	
36	100138001	インパターフランク GV-28I	30081-Y2P0110-H700	1	400	
37	100138101	エアディフレクター GV-28I	19306-Z430110-0000	1	900	
38	100138201	インパター	30043-Y2P0810-0000	1	77,000	
39	100138301	ワッシャー		3	200	
40	100138401	フランジ付き六角ボルト		3	200	
41	100138501	ゴムクッション		3	200	
42	100138601	ワッシャー		1	200	



No.	品番	品名	規格・材質	構成数	定価	備考
1	100140201	ハンドル上GV-28I		2	1,100	
2	100140301	ハンドル下GV-28I		2	1,100	
3	100103801	ワッシャー付き六角ボルト	(90001-0620-01A0)	4	200	
4	100140401	十字穴付きハネネジ GV-28I	90103-0508-53	4	200	
5	100140501	回転アーム左 GV-28I	54912-Y2P0510-Q2A0	1	3,000	
6	100140601	回転アーム右GV28I		1	3,000	
7	100140701	ナット		2	200	
8	100103801	ワッシャー付き六角ボルト	(90001-0620-01A0)	2	200	
9	100140801	ハンドル持ち手表GV-28I	54913-Y2P0610-Q200	1	1,500	
10	100140401	十字穴付きハネネジ GV-28I	90103-0508-53	3	200	
11	100140901	ハンドル持ち手裏GV-28I	54913-Y2P0510-Q2A0	1	1,600	
12	100143201	カバーシール GV-28I	19081-Y2P0110-0000	1	300	
13	100143301	マフラーアウターカバー GV-28I	18130-Y2P0110-Q200	1	2,800	
14	100116202	十字穴付きハネタビネジ	90124-Y9T0510-00A0	9	200	
15	100143401	ゴムパッキン		1	2,400	
16	100143501	マフラー側カバー GV-28I	18002-Y2P0110-Q200	1	3,800	
17	100110301	十字穴付きハネ小ネジ GV-9I,16I,28I	90255-0516-53A0	6	200	
18	100143601	シールカバー GV-28I	19081-Y2P0210-0000	1	200	



18



19



20

No.	品番	品名	規格・材質	構成数	定価	備考
1	100118601	ナット		6	200	
2	100117601	六角段付きボルトGV-16I,28I	90208-Y2V0110-00A0	6	300	
3	100110001	十字穴付きハブ小ネジ(ワッシャ付き)	(90255-0512-53)	11	200	
4	100135601	クワ軸	44020-Y2P0120-0300	2	500	
5	100135701	クワ GV-28I	44110-Y2P0110-0000	2	3,100	
6	100135801	右外郭	80095-Y2P0120-Q200	1	5,500	
7	100135901	メンテナンスカバー - 右 GV-28I		1	3,300	
8	100111201	フランジ付き六角ボルトM6*12		10	200	
9	100136102	十字穴付きナットGV-28I	90124-Y9T0410-00A0	2	200	
10	100136201	左外郭	80091-Y2P0120-Q200	1	5,500	
11	100136301	メンテナンスカバー - 左GV-28I	80092-Y2P0120-SM00	1	4,400	
12	100111001	ナット GV-16I,28I	17199-YE50110-01A0	8	200	
13	100110301	十字穴付きハブ小ネジ GV-9I,16I,28I	90255-0516-53A0	4	200	
14	100136501	フロントカバー	80094-Y2P0210-Q200	1	3,100	
15	100136601	ハンドレコーム	80154-Y2P0210-0000	2	300	
16	100136701	ハンドレコーム	80154-Y2P0110-0000	2	300	
17	100136801	十字穴付き皿ネジ GV-28I	90104-0512-03	1	200	
18	100131501	リコイルフック GV-28I	28004-Y2P0210-00A0	1	500	
19	100110701	リコイルスターケーブル	(28210-Y2V0110-SMA0)	1	400	
20	100102101	28I点火プラグ	(93130-Z010210-0100)	1	600	
21	100141702	ドライブ	93120-Y2P0110-0100	1	400	別売 PA-373(4971770-200388)
22	0208538	PA-373 GV-I 12V鉛蓄電池充電ケーブル		1	2,200	

No.	品番	品名	規格・材質	構成数	定価	備考
00	065807702	GV-28I取説クミ		1	1,000	