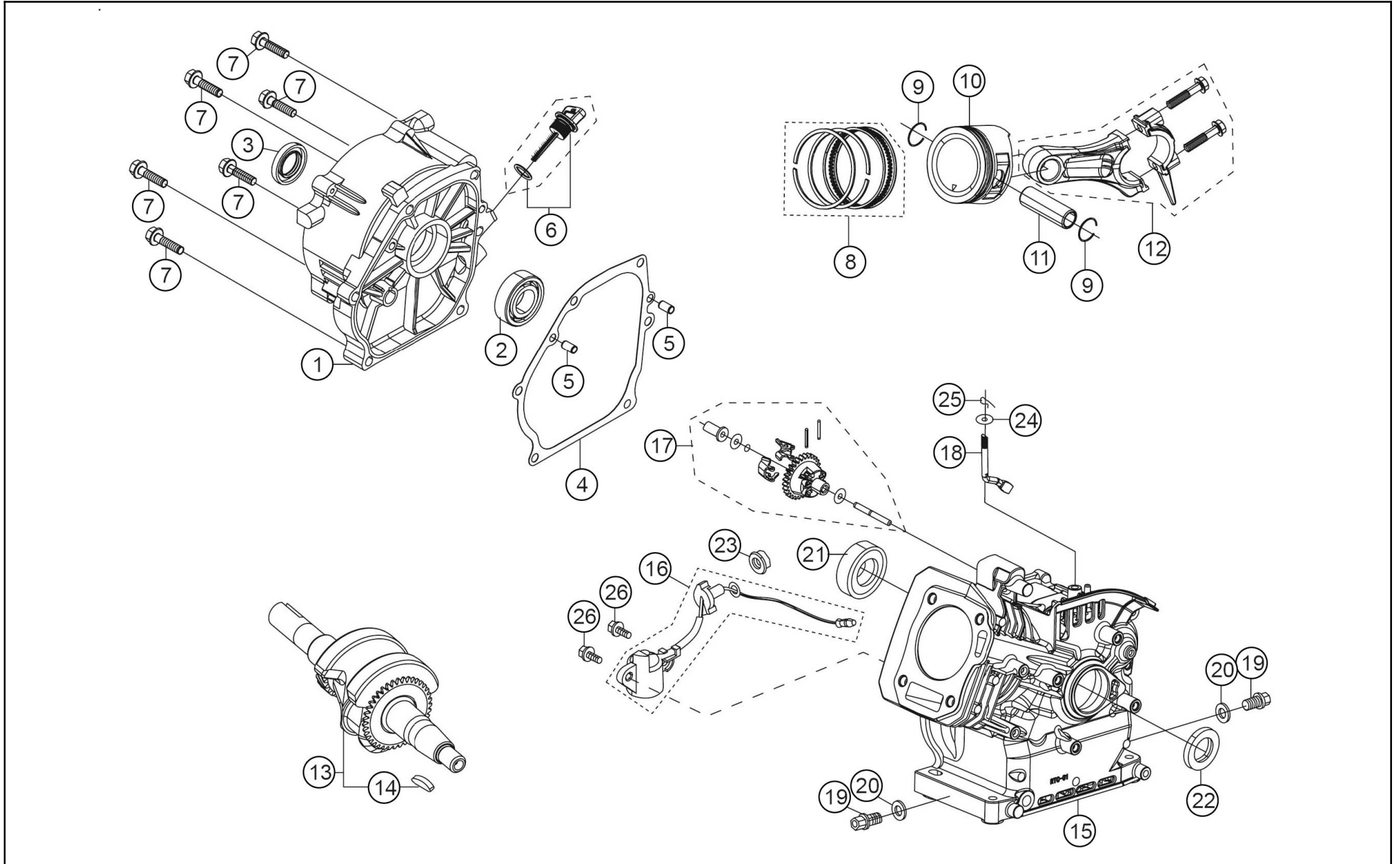


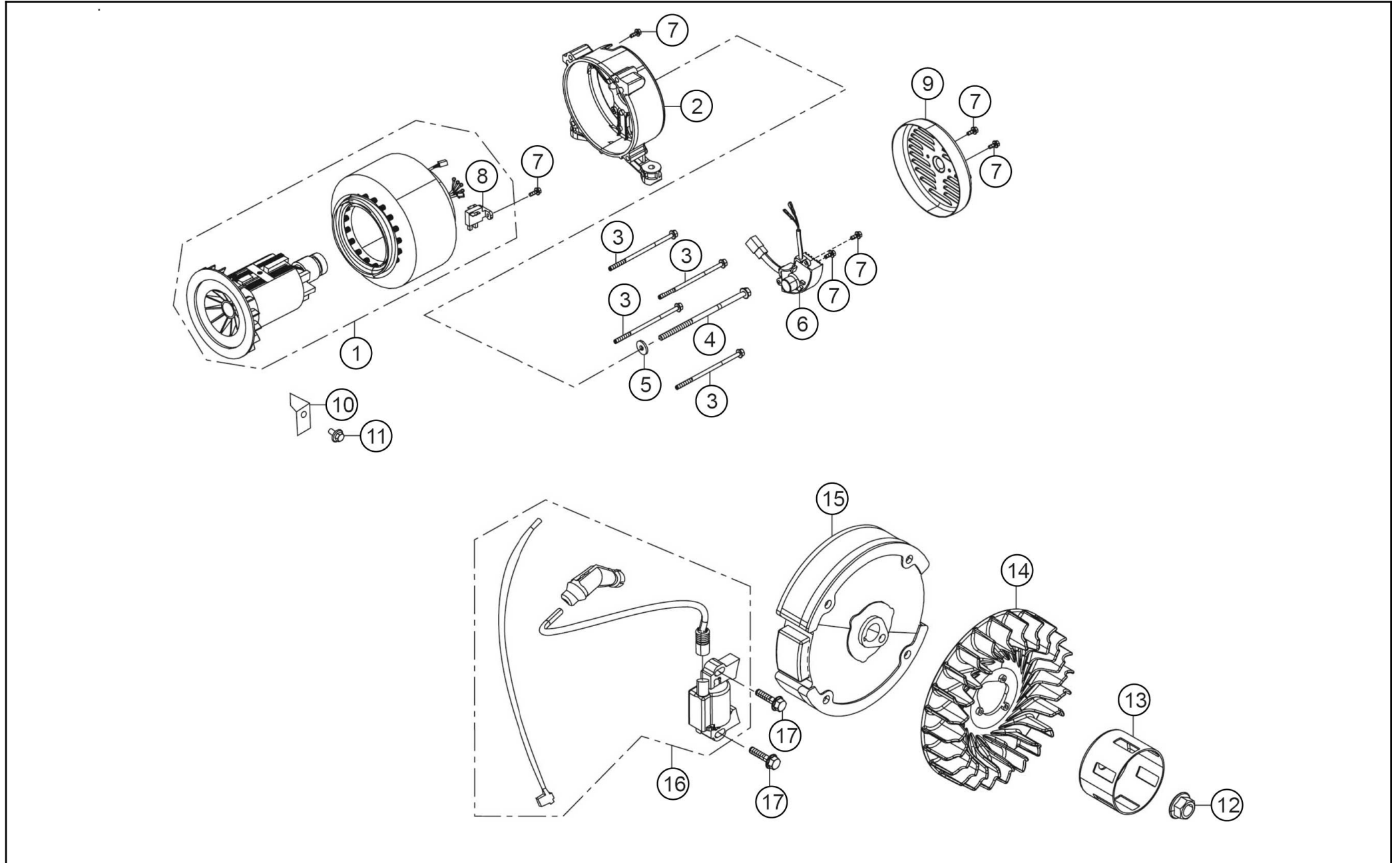
No.	品番	品名	規格・材質	構成数	定価	備考
1	100162201	シリンダヘッドカセット	12131-Z950110-00A0	1	700	
2	100039801	ヘッドカバー K180 K210	12410-Z440210-00A9	1	500	
3	100039901	ヘッドカバーカセット	(12004-Z440210-00A0)	1	200	
4	100048401	ブリーザーチューブ	(17004-Z010110-00A0)	1	200	
5	100000501	フランジボルト (M6*12)	(90001-0612-01A0)	4	100	
6	100033001	K100 スタットボルト	90204-Z010210-0000	2	200	
7	100000701	スタットボルト(M8*34) K100	(90203-Z010110-0000)	2	200	
8	100000801	ピン (φ11*14)		2	200	
9	100000901	シリンダヘッドボルト(M8*60)	(12003-Z010110-0000)	4	200	
10	100101901	TORCH点火プラグF6RTC	(30010-Z010110-00A0)	1	900	
11	100001101	シリンダヘッド ASSY	(12140-Z440310-0000)	1	2,900	
12	100003701	カムシャフト ASSY K180	(14200-Z440110-0000)	1	1,300	
13	100049001	エキゾーストバルブ K180	(12121-Z010120-0000)	1	800	
14	100003901	インテイクバルブ K180	(12111-Z010110-0000)	1	800	
15	100004001	バルブスプリングリテーナ K100	(12112-Z010110-00A0)	1	200	
16	100004101	バルブスプリングシート (排気側)	(12107-Z010110-00A0)	1	200	
17	100004201	ローターバルブ	(12104-Z010110-00A0)	1	200	
18	100004301	バルブステムシール(シールカイト)	(12101-Z010110-00A0)	1	200	
19	100004401	リフターバルブ	(14081-Z440110-00A0)	2	200	
20	100004501	ワッシャーロッド	(14071-Z440110-00A0)	2	200	
21	100049101	K-180 フレート	(14090-Z010110-00A0)	1	200	
22	100004702	ボルト	(14313-Z010110-00A0)	2	200	

No.	品番	品名	規格・材質	構成数	定価	備考
23	100004802	ハルワ ロッカ-ア-ム K210	(14311-Z010110-00A0)	2	200	
24	100004902	ナット K180	(14314-Z010110-00A0)	2	200	
25	100005002	ロックナット K180	(14312-Z010110-00A0)	2	200	
26	100005101	ハルワ スワ リンガ	100130301- ソコ	2	200	

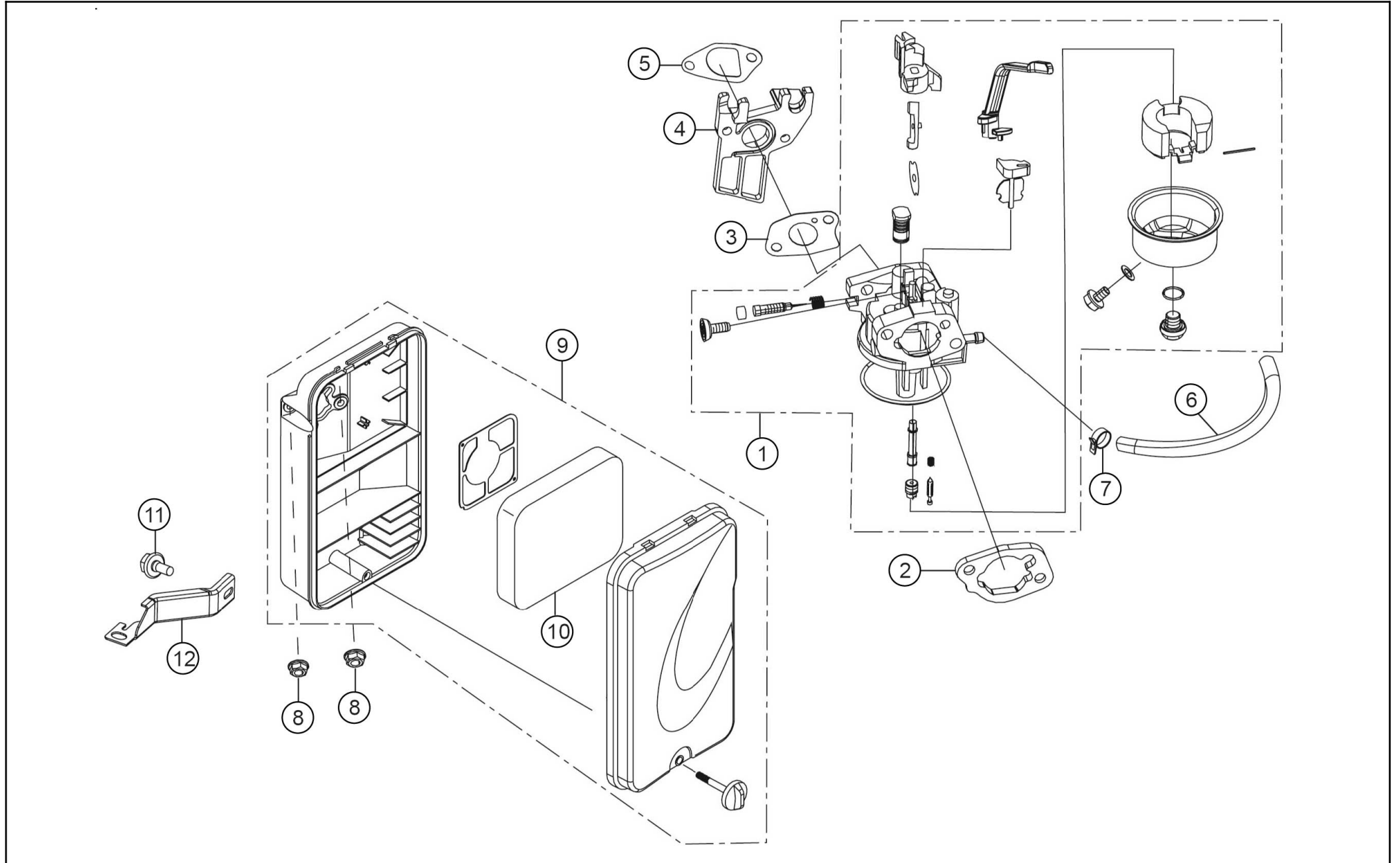


No.	品番	品名	規格・材質	構成数	定価	備考
1	100048801	COVER ASSY,CRANKCASE	(11411-Z530111-00A0)	1	7,000	
2	100075401	BEARING	(90547-0205-00)	1	1,500	
3	100001902	オイルシール (φ 25*φ 41.25*6)		1	300	
4	100002401	クランクケーススケット K180	(11001-Z440110-00A0)	1	300	
5	100002501	ピン (φ 9*12) K180	(90502-0912-00A0)	2	200	
6	100040502	オイルゲージ ASSY	(15010-Z010130-Q5A0)	1	200	
7	100002801	フランジボルト (M8*32)		6	200	
8	100129501	ピストンリング	13200-Z140210-0099	1	1,100	
9	100003101	ピストンピソクリップ	(13122-Z010110-00A0)	2	200	
10	100129701	ピストン	13111-Z140220-00A9	1	1,700	
11	100041001	ピストンピン (K210)	13121-Z010110-00A0	1	200	
12	100074201	コネティングロッド	(13010-Z440210-00A9)	1	1,700	
13	100050601	クランクシャフトASSY	(13300-Z530110-0000)	1	7,900	
14	100094001	半月キー	(90524-Z010110-0000)	1	200	
15	100162001	クランクケースASSY	(11310-Z530920-0000)	1	14,100	
16	100001302	オイルセンサー		1	1,300	
17	100001401	カバーナギアASSY K180	(16400-Z010110-00A0)	1	400	
18	100001501	カバーナーム K180	(16061-Z010110-00A0)	1	200	
19	100001601	K100 ドレンプラグボルト	(11007-Z010110-00A0)	2	200	
20	100001701	ワッシャー (φ 10*φ 15.8*1.5) K100	(90408-Z010110-00A0)	2	200	
21	100075401	BEARING	(90547-0205-00)	1	1,500	
22	100001902	オイルシール (φ 25*φ 41.25*6)		1	300	

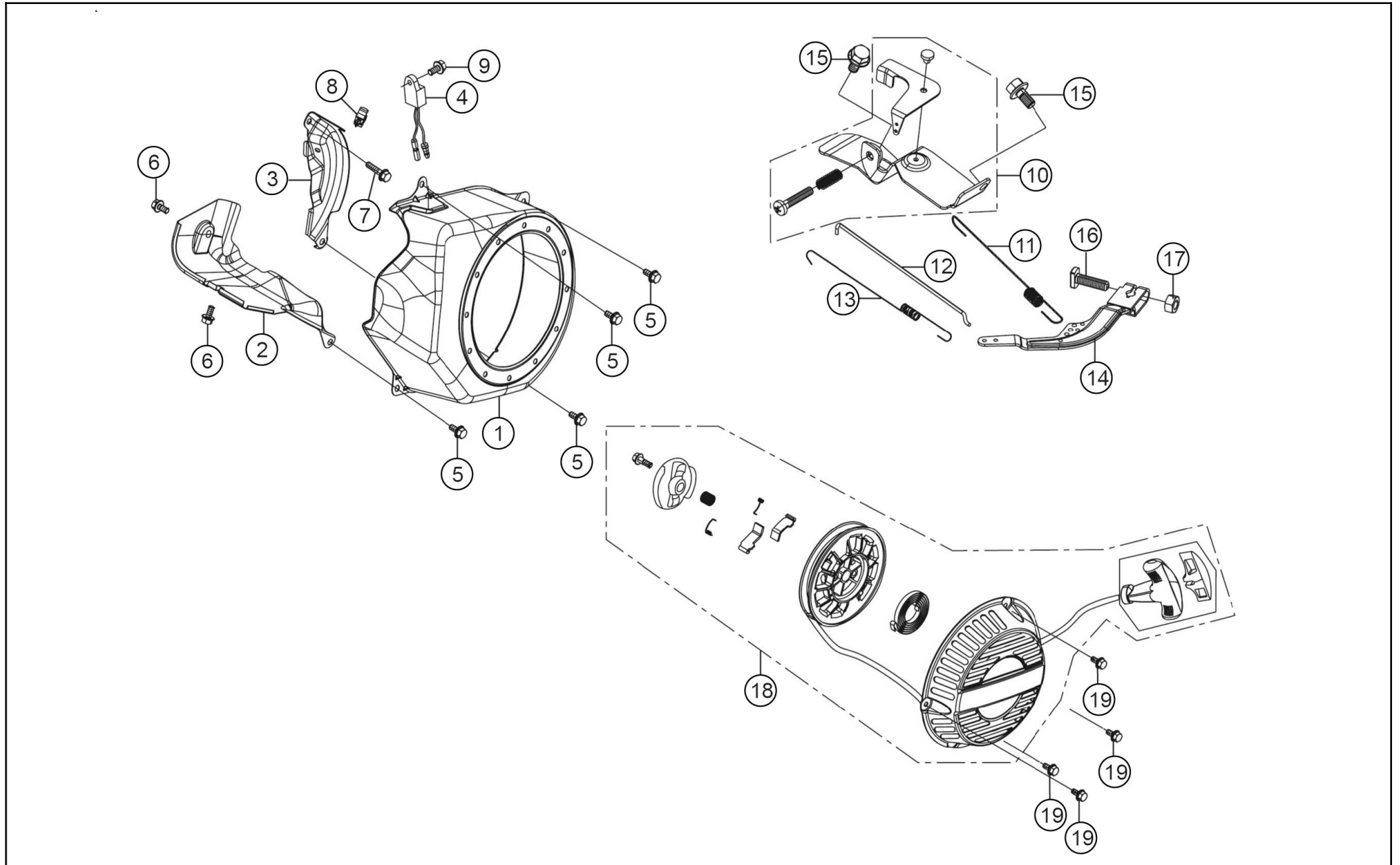
No.	品番	品名	規格・材質	構成数	定価	備考
23	100081601	ナット	(90305-Z010210-01A0)	1	200	
24	100002001	ワッシャー(6.2*15*0.6) K180	(90408-Z010210-0000)	1	200	
25	100002101	ピン K100	(90501-Z010110-00A0)	1	200	
26	100002201	ボルト (M6*14)	(90001-0614-01)	2	200	



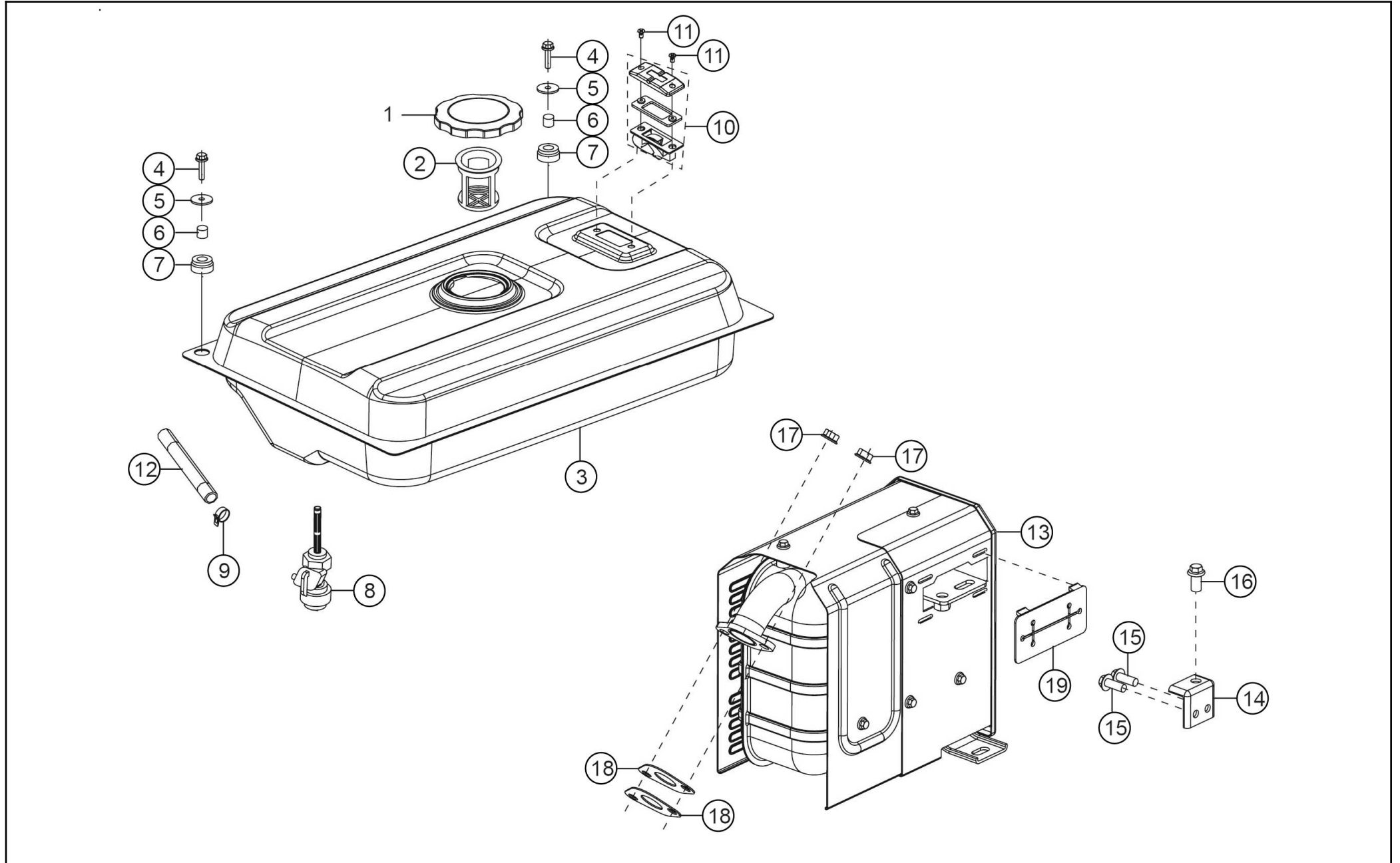
No.	品番	品名	規格・材質	構成数	定価	備考
1	065076001	発電体	(31300-Y3T0210-0000)	1	43,400	
2	065041601	ブラケット	(30021-Y020110-0000)	1	4,900	
3	065041901	固定子固定ボルト	(30048-Y020120-0000)	4	250	
4	065042001	BOLT	(30049-Y020120-0000)	1	450	
5	100076001	ワッシャー	(90408-Y020210-00A0)	1	200	
6	065076101	自動電圧調整器	(30060-Y3T0110-0000)	1	3,600	
7	100005901	フランジボルト M5X12	(90001-0512-01A0)	6	200	
8	065043101	カーボンブラシ	(31320-Y020120-0000)	1	700	
9	065042401	エンドカバー	(30022-Y020110-H700)	1	1,000	
10	065042501	BRACKET,MOTOR COVER	(30023-Y020110-0000)	1	150	
11	100000501	フランジボルト (M6*12)	(90001-0612-01A0)	1	100	
12	100008001	フライホイールナット K180	(13501-Z010110-0000)	1	200	
13	100077001	スタータープーリー	(28002-Z010310-0000)	1	800	
14	100008201	K210 クーリングファン	(19352-Z440110-00A0)	1	300	
15	100008301	フライホイール	(13510-Z440110-00A0)	1	2,200	
16	100290301	イグニッションコイル		1	3,300	
17	100008401	フランジボルト(M6*25)	(90001-0625-01)	2	100	



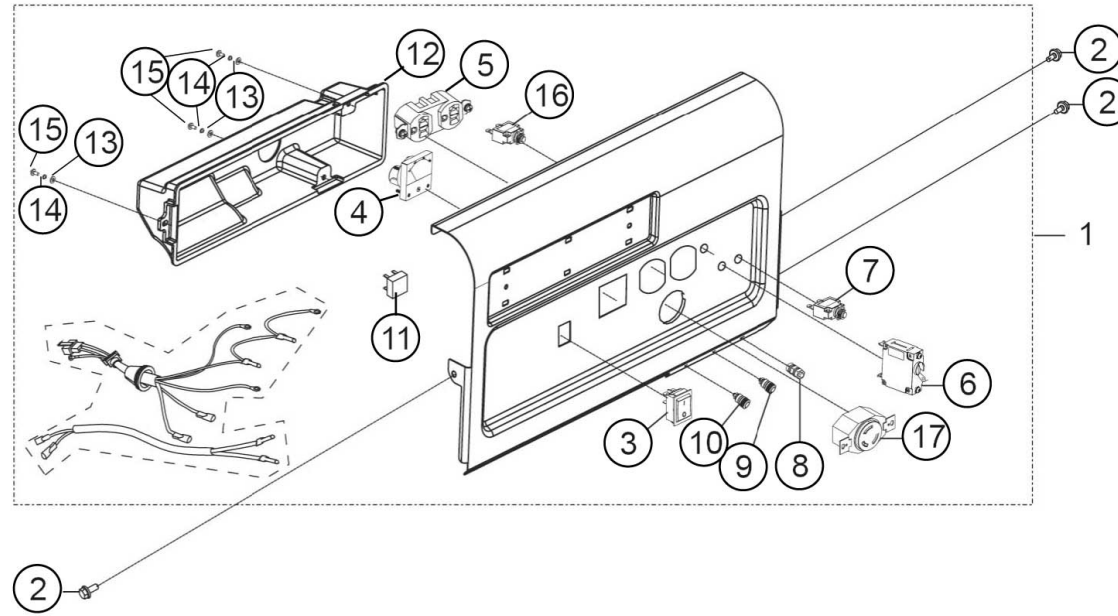
No.	品番	品名	規格・材質	構成数	定価	備考
1	100076901	キャブレター-ASSY.	(16100-Z140610-0000)	1	2,500	
2	100077301	エアクリナーガスケット	(17001-Z010110-00A0)	1	200	
3	100006401	キャブレターガスケット		1	200	
4	100006501	インシュレーター.キャブレター K180		1	200	
5	100006602	インシュレーターガスケット K180	(16002-Z050110-00A0)	1	200	
6	100049601	ネリヨウホース	(90686-Z011210-00M1)	1	500	
7	100162401	クランプ		1	200	
8	100006901	ナット (M6) K100		2	200	
9	100049701	エアクリナー	(17100-Z300310-00A0)	1	1,600	
10	100161601	エアクリナーエレメント	(17151-Z300310-0000)	1	400	
11	100000501	フランジボルト (M6*12)	(90001-0612-01A0)	1	100	
12	065048701	BRACKET,AIR,CLEANER	(17003-Y110130-0000)	1	300	



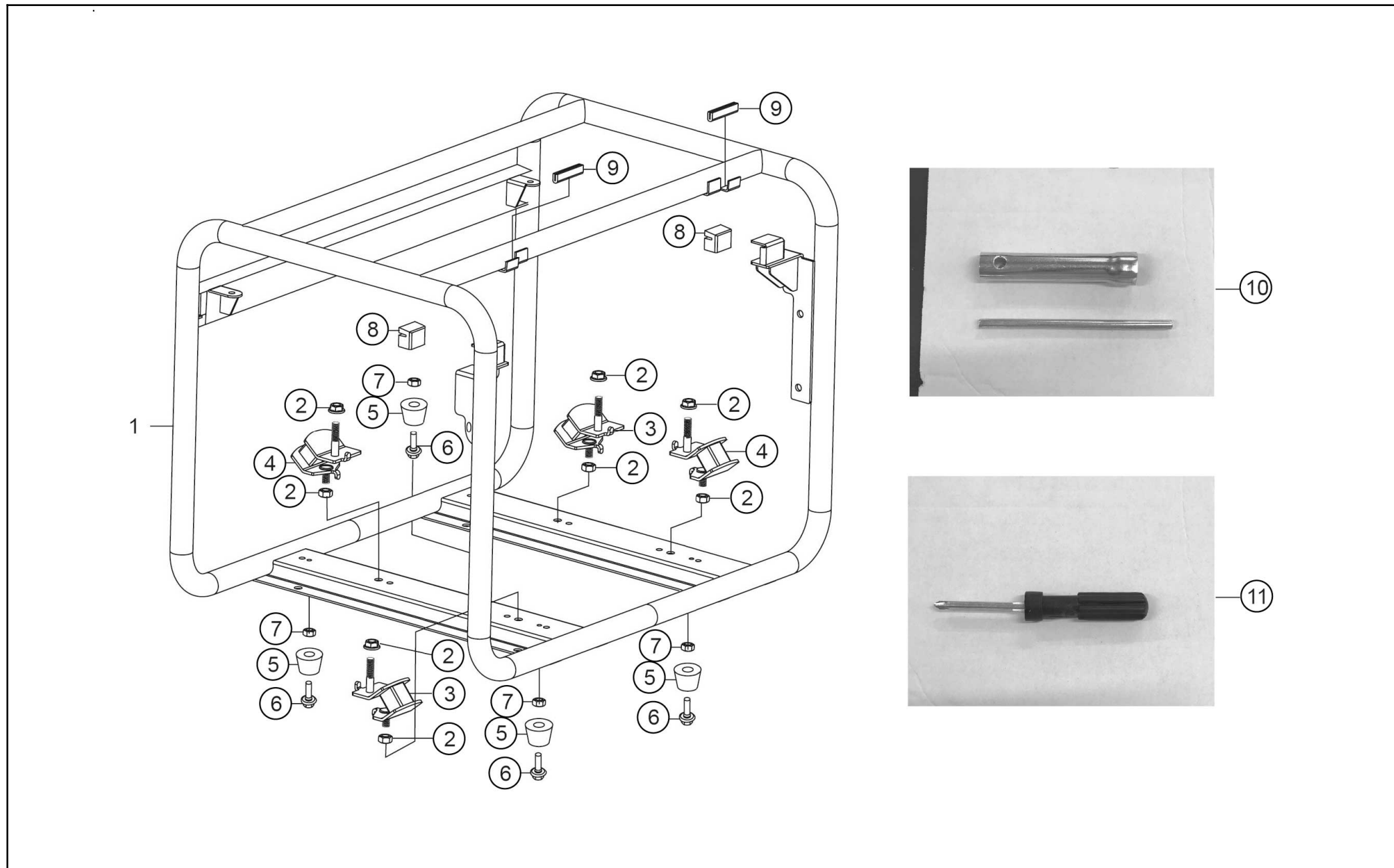
No.	品番	品名	規格・材質	構成数	定価	備考
1	100050401	ファンカバー - K180	(28110-Z010410-H7A0)	1	1,100	
2	100005402	シユラウト	(19304-Z010610-0000)	1	700	
3	100162301	シユラウト	(19340-Z010710-0000)	1	400	
4	100005601	オイルセンサーコントロール	(37050-Z010210-0000)	1	300	
5	100000501	フランジボルト (M6*12)	(90001-0612-01A0)	4	100	
6	100005801	フランジボルト(M6*10)	(90001-0610-01A0)	2	200	
7	100006101	フランジボルト(M6*16)	(90001-0616-01A0)	1	200	
8	100006001	カラー	(90740-Z010110-0000)	1	200	
9	100005801	フランジボルト(M6*10)	(90001-0610-01A0)	1	200	
10	100050103	コントロールASSY	(16520-Z040130-00A0)	1	500	
11	100050501	カバーナスフリング	(16063-Z010210-0000)	1	200	
12	100050001	カバーナット		1	200	
13	100008901	スロットリターンナスフリング K180	(16012-Z010110-00A0)	1	200	
14	100009001	カバーナーム K180	(16070-Z010110-00A0)	1	200	
15	100005801	フランジボルト(M6*10)	(90001-0610-01A0)	2	200	
16	100009101	カバーナームボルト K180	(16072-Z010110-00A0)	1	200	
17	100006901	ナット (M6) K100		1	200	
18	100049201	リコイルスターターASSY K180	(28200-Z301510-H700)	1	1,400	
19	100046301	フランジボルト(M6X8) K100	(90001-0608-01A0)	4	200	



No.	品番	品名	規格・材質	構成数	定価	備考
1	100161901	タンクキャップ GV-2000用		1	2,000	
2	100161801	燃料タンクストレナー	(16652-Y9X0110-00A0)	1	400	
3	100162501	燃料タンク	(16620-Y3J0310-H70P)	1	10,100	
4	100042201	K210 フランジボルト	90007-0625-A1A0	2	200	
5	100152501	ワッシャー	90408-Y990210-0000	2	200	
6	100047801	ワッシャー		2	200	
7	100047901	タンク支持ゴム	(16601-Y020120-0000)	2	200	
8	100162601	燃料コックASSY	(96104-ZSS3910-0000)	1	1,000	
9	100162401	クランプ		1	200	
10	100162701	残量計	(37200-Y020120-H7A1)	1	800	
11	100048201	スクリュー	(90104-0512-51A0)	2	200	
12	100050201	ゴムカバー	(30431-Y020110-0000)	1	400	
13	100047001	ワッシャー	(18100-Y3J0110-0000)	1	12,900	
14	100047101	ワッシャーラケット	(18030-Y3J0110-H3A0)	1	400	
15	100000501	フランジボルト (M6*12)	(90001-0612-01A0)	2	100	
16	100047201	フランジボルト		1	200	
17	100007101	ナット (M8) K180	(90303-0800-31A0)	2	200	
18	100007001	ワッシャーラケット K180	(18001-Z440110-00A0)	2	200	
19	100047301	ワッシャーゴム	(18005-Y1K0110-0000)	1	600	



No.	品番	品名	規格・材質	構成数	定価	備考
1	065075701	コントロールパネル GV-2300	(35610-Y3T0610-Y000)	1	20,900	
2	100000501	フランジボルト (M6*12)	(90001-0612-01A0)	3	100	
3	065040101	シーソースイッチ	(35160-Y020110-0000)	1	700	
4	065040301	電圧計	(37114-Y280110-0000)	1	1,400	
5	065074901	コネクタ (平刃形)	(35614-Y220110-0000)	1	1,100	
6	065075901	ブレーカー	(35645-Y030210-0000)	1	2,600	
7	065040901	プロテクター	(31234-Y020110-0000)	1	1,100	
8	065040601	アース端子	(35629-Y090110-0000)	1	150	
9	065040501	直流端子マウス	(35634-Y020210-0000)	1	400	
10	065040401	直流端子プラグ	(35633-Y020210-0000)	1	400	
11	065041101	セリュウキ	(35621-Y020110-0000)	1	1,300	
13	065041201	ヒラワツヤ	(90408-0400-E1)	3	100	
14	065041301	ハネサガネ	(90403-0400-01)	3	100	
15	065041401	十字穴付きハネサ	(90106-0410-51)	3	100	
16	065075801	ブレーカー	(31234-Y110410-0000)	1	1,500	
17	100138901	コネクタ (引掛形)		1	1,700	



No.	品番	品名	規格・材質	構成数	定価	備考
1	065039003	ﾌﾞｰﾙ	(51100-Y3J0210-H7L0)	1	13,200	
2	065039101	SCREW	(90305-0800-31A0)	8	200	
3	065039202	防振ｺﾞﾑ	(51005HY020310-0000)	2	900	
4	065039301	GV-2000 ﾎﾞｰﾙｼﾝｸﾞﾙ ﾐｷﾞ	(51011HY020120-0000)	2	900	
5	065039401	脚ｺﾞﾑ	(51014HY020120-0000)	4	300	
6	065039501	BOLT	(90001-Y020110-0000)	4	200	
7	065039601	NUT	(90314-0600-33)	4	200	
8	065039701	燃料ﾀﾝｸ固定ｺﾞﾑ	(16602-Y720110-0000)	2	300	
9	065039801	SLEEVE,RUBBER	(90698-Y3J0110-0000)	2	200	
10	100161701	点火ﾌﾟﾗｸﾞﾚﾝﾅ	(93130-Z010210-01A0)	1	500	
11	100162801	ﾌﾟﾗｽﾏｲｷﾞｽ両用ﾄﾞﾗｲﾊﾞｰ	(93120-Y020310-0100)	1	300	
00	065071802	GV-2000・2300取説	A4 P36	1	800	