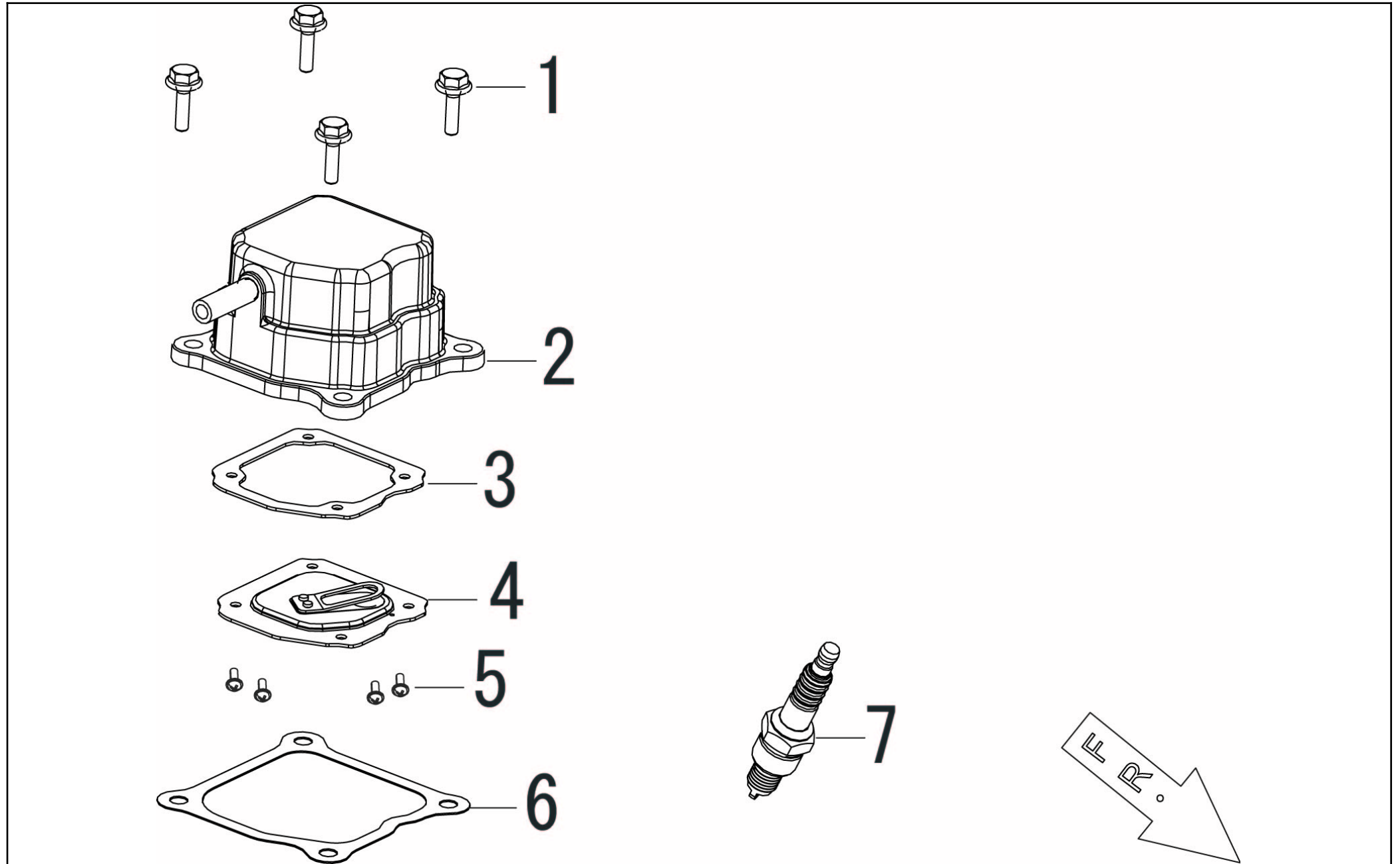
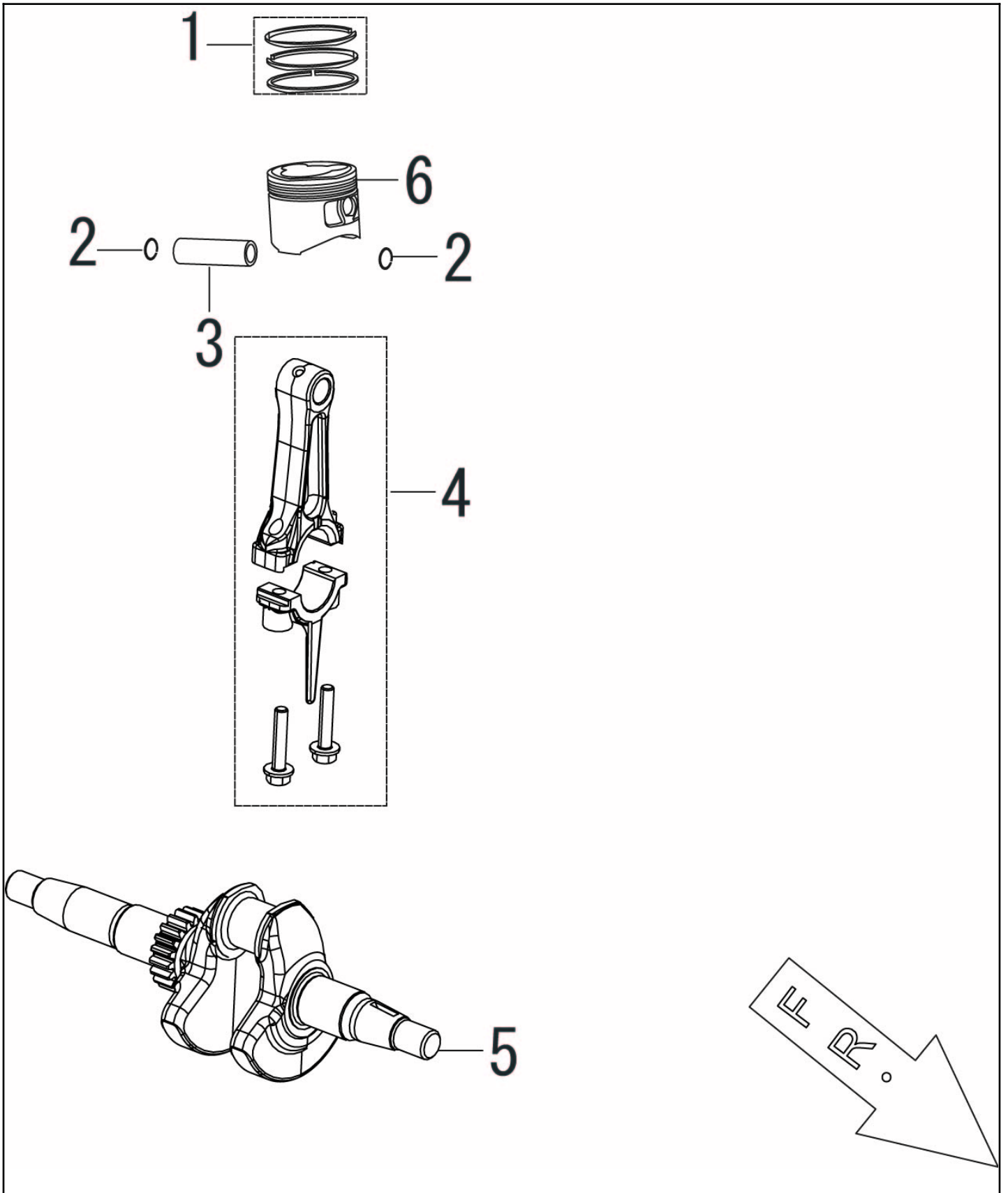


| No. | 品番        | 品名                   | 規格・材質                | 構成数 | 定価     | 備考 |
|-----|-----------|----------------------|----------------------|-----|--------|----|
| 1   | 100257101 | クランクケース              | (11310-Z3A0110-0000) | 1   | 10,200 |    |
| 2   | 100103001 | スタッドボルト GV-9I,16I    | 90204-Z800210-00A0   | 2   | 200    |    |
| 3   | 100257201 | スタッドボルト              | (90204-Z3A0110-0000) | 2   | 300    |    |
| 4   | 100257301 | クランクケースカバー           |                      | 1   | 4,900  |    |
| 5   | 100103301 | オイルかきギア GV-9I        | 15041-Z900110-00A0   | 1   | 500    |    |
| 6   | 100103401 | オイルかきギア軸 GV-9I       | 15042HZ900110-00A0   | 1   | 400    |    |
| 7   | 100103501 | エンジンオイルセンサー GV-9I    | 37060-Z900110-0000   | 1   | 2,600  |    |
| 8   | 100111201 | フランジ付き六角ボルトM6*12     |                      | 2   | 200    |    |
| 9   | 100103701 | オイルプラグ GV-9I,16I,28I | 15030-Z010130-Q5A0   | 1   | 200    |    |
| 10  | 100103801 | フランジ付き六角ボルト          | (90001-0620-01A0)    | 6   | 200    |    |
| 13  | 100122601 | オイルシール GV-16I        | 90682-Z800110-00A0   | 2   | 400    |    |
| 14  | 100104201 | ピン                   | (90502-0814-00A0)    | 2   | 200    |    |
| 15  | 100122701 | ベアリング GV-16I         | 90547-0204-CLA0      | 1   | 1,100  |    |
| 16  | 100257401 | エンジンオイル抜きガイド         |                      | 1   | 500    |    |

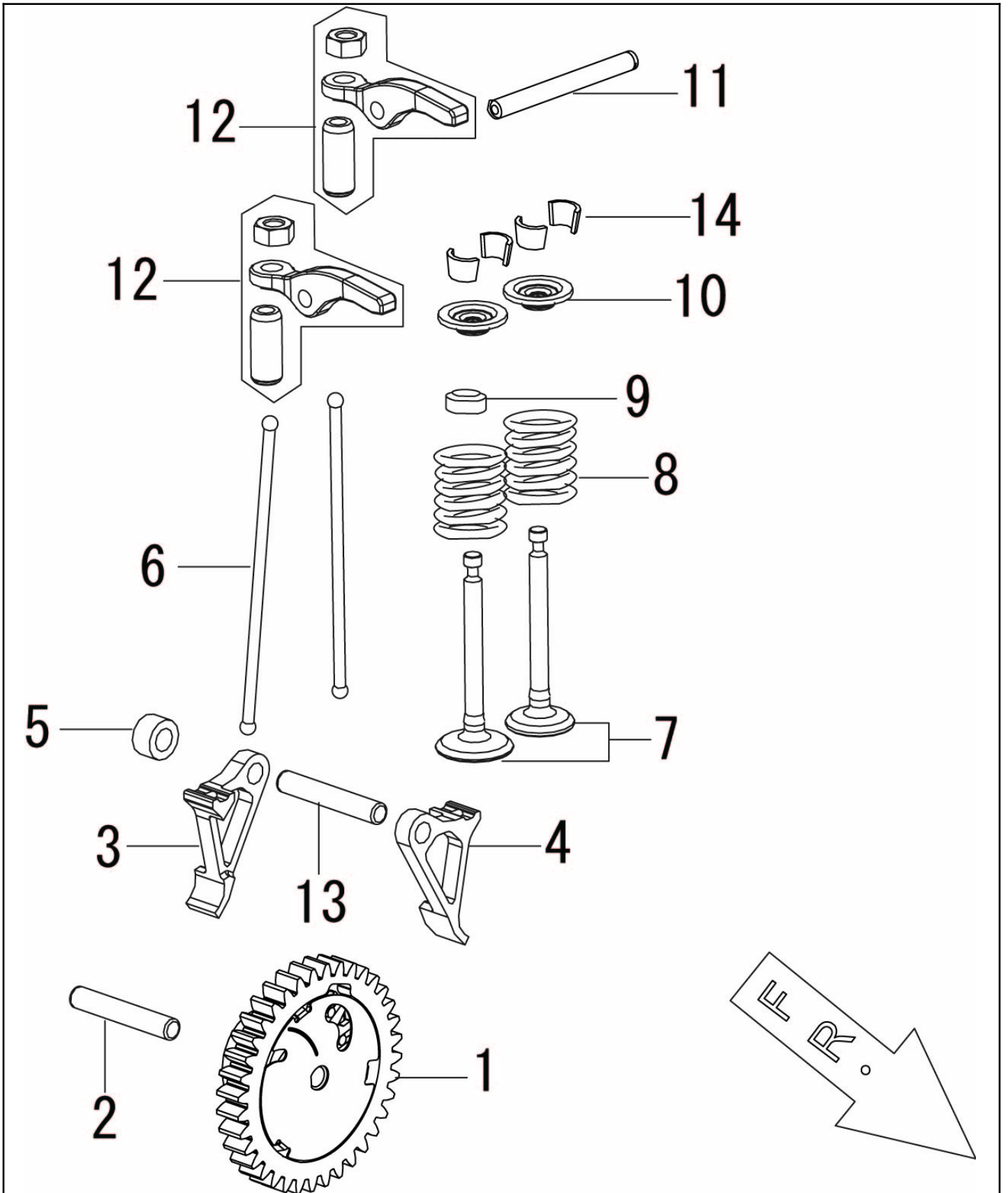


| No. | 品番        | 品名                    | 規格・材質              | 構成数 | 定価    | 備考 |
|-----|-----------|-----------------------|--------------------|-----|-------|----|
| 1   | 100102201 | ワッパ付き六角ボルト GV-9I      | 90007-0516-A1A0    | 4   | 200   |    |
| 2   | 100102301 | シリンダヘッドカバー GV-9I      | 12410-Z900110-00A0 | 1   | 2,000 |    |
| 3   | 100102401 | ガスケット GV-9I           | 11332-Z900110-00A0 | 1   | 200   |    |
| 4   | 100102501 | ワッパ-ASSY GV-9I        | 11320-Z900110-00A0 | 1   | 600   |    |
| 5   | 100102801 | 十字穴付きカバー小ネジ GV-9I,16I | 90103-0308-51      | 4   | 200   |    |
| 6   | 100102601 | シリンダヘッドカバー-ガスケット      | 12004-Z900110-00A0 | 1   | 300   |    |
| 7   | 100101801 | TORCH点火プラグA5RTC       | 30010-Z350210-00A0 | 1   | 900   |    |

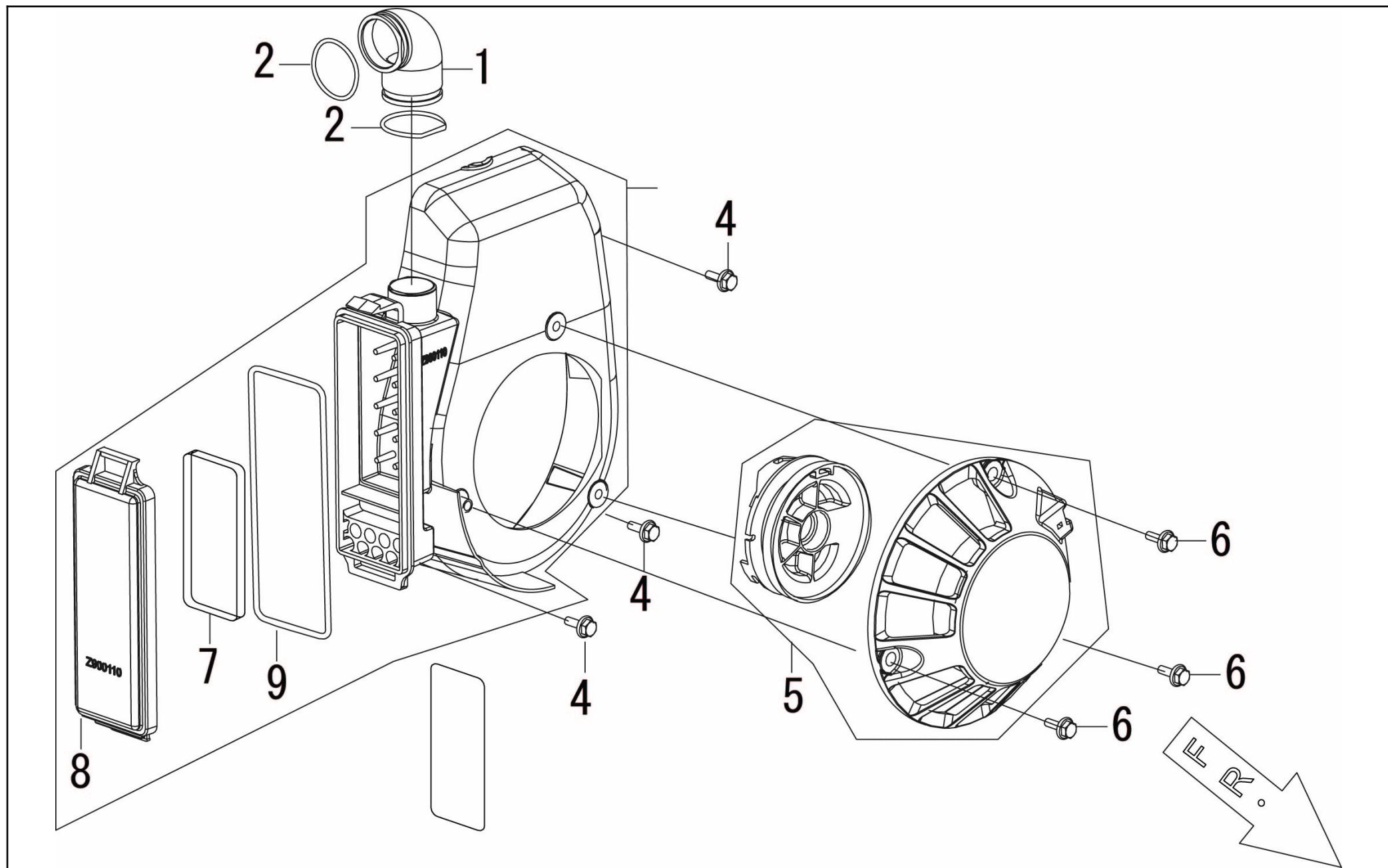




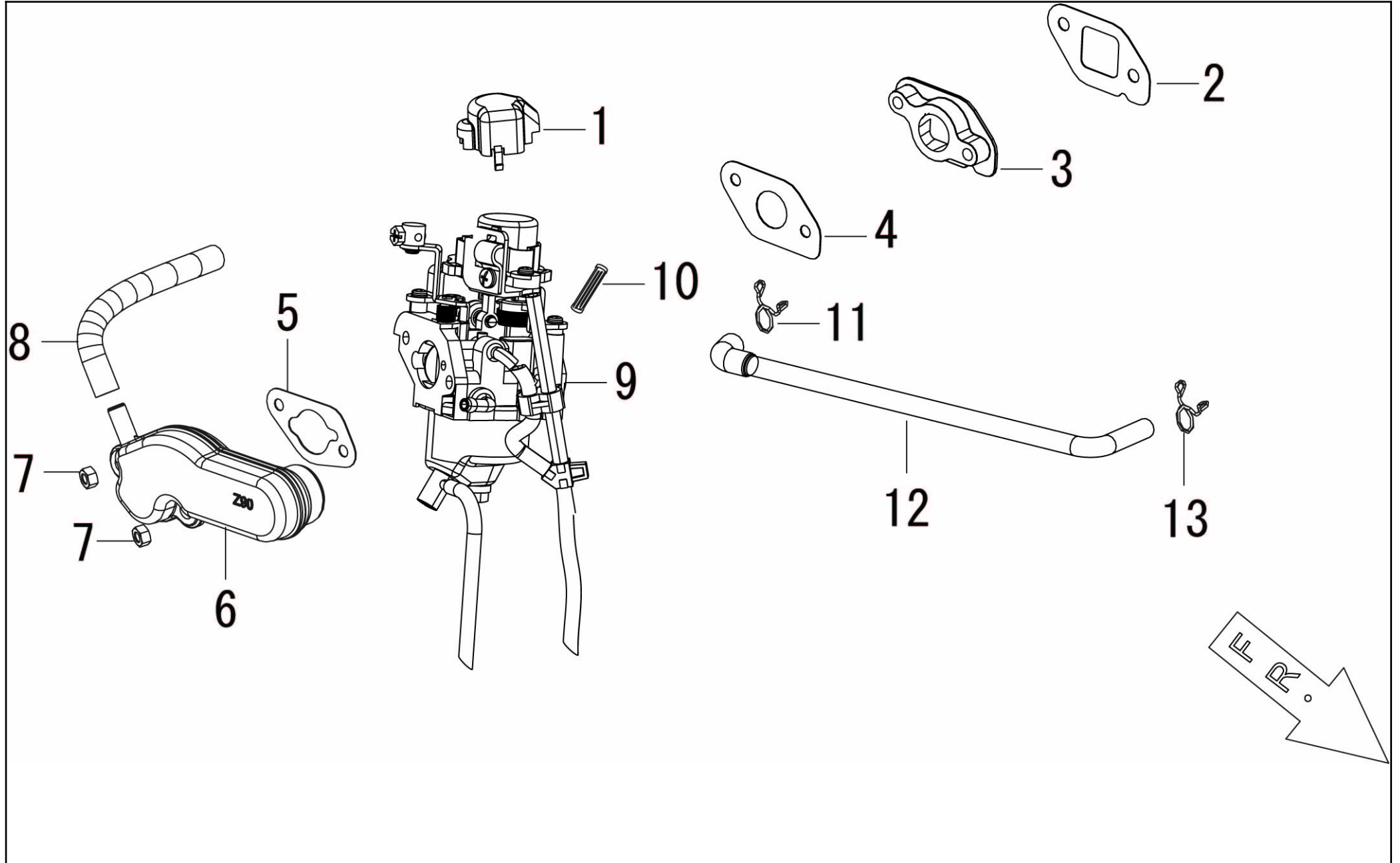
| No. | 品番        | 品名         | 規格・材質                | 構成数 | 定価    | 備考 |
|-----|-----------|------------|----------------------|-----|-------|----|
| 1   | 100123601 | ピストンリング    | 13200-Z800110-00A0   | 1   | 1,400 |    |
| 2   | 100104701 | ピストンピンクリップ | 13122-Z900110-00A0   | 2   | 200   |    |
| 3   | 100257501 | ピストンピン     |                      | 1   | 400   |    |
| 4   | 100257601 | コネクティングロッド | (13010-Z3A0110-00A0) | 1   | 1,500 |    |
| 5   | 100257701 | クランクシャフト   | (13300-Z3A0110-00A0) | 1   | 7,000 |    |
| 6   | 100257801 | ピストン       |                      | 1   | 2,200 |    |



| No. | 品番        | 品名            | 規格・材質                | 構成数 | 定価    | 備考 |
|-----|-----------|---------------|----------------------|-----|-------|----|
| 1   | 100257901 | カムシャフト        | (14200-Z3A0110-00A0) | 1   | 4,000 |    |
| 2   | 100258001 | カムシャフト軸       | (14216-Z3A0110-00A0) | 1   | 200   |    |
| 3   | 100258101 | ロッカー          | (14341-Z3A0210-00A0) | 1   | 700   |    |
| 4   | 100258201 | ロッカー          |                      | 1   | 700   |    |
| 5   | 100105401 | ﾌﾞｯｼﾞ (GV-9I) | 90683-Z900110-00A0   | 1   | 200   |    |
| 6   | 100258301 | リフター          | (14070-Z3A0110-00A0) | 2   | 400   |    |
| 7   | 100258401 | バルブ           |                      | 1   | 1,700 |    |
| 8   | 100258501 | バルブスプリング      |                      | 2   | 200   |    |
| 9   | 100211801 | K180バルブステムシール |                      | 1   | 500   |    |
| 10  | 100212001 | バルブスプリングリテーナ  |                      | 2   | 200   |    |
| 11  | 100258601 | ロッカーシャフト      |                      | 1   | 300   |    |
| 12  | 100106101 | ロッカーアーム GV-9I | 14310-Z900110-00A0   | 2   | 800   |    |
| 13  | 100105101 | カムシャフト軸       | 14216-Z900110-00A0   | 1   | 200   |    |
| 14  | 100212101 | クランプ          |                      | 4   | 200   |    |

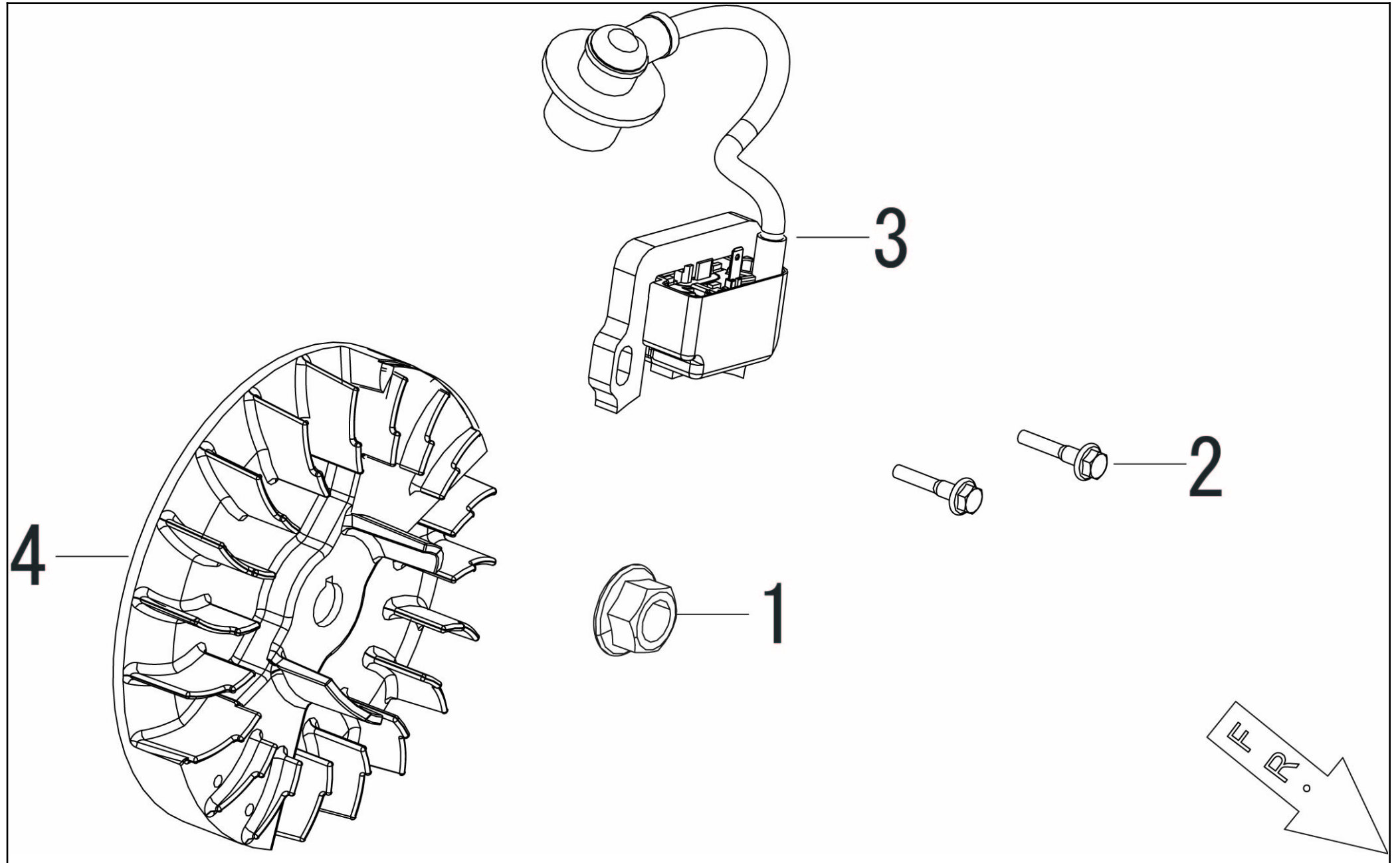


| No. | 品番        | 品名               | 規格・材質                | 構成数 | 定価    | 備考 |
|-----|-----------|------------------|----------------------|-----|-------|----|
| 1   | 100106201 | 吸気チューブ           | 12510-Z900110-0000   | 1   | 600   |    |
| 2   | 100106301 | ランプ              | 37073-Z900110-0000   | 2   | 200   |    |
| 3   | 100258701 | ファンカバー           |                      | 1   | 2,400 |    |
| 4   | 100102201 | ランプ付き六角ボルト GV-9I | 90007-0516-A1A0      | 3   | 200   |    |
| 5   | 100106602 | リコイルスター          | (28200-Z900210-Q200) | 1   | 2,400 |    |
| 6   | 100106501 | ランプ付き六角ボルト GV-9I | 90007-0512-A1A0      | 3   | 200   |    |
| 7   | 100258801 | エアークリーナーエレメント    | (17151-Z3A0110-00A0) | 1   | 500   |    |
| 8   | 100258901 | エアークリーナーカバー      | (17104-Z3A0110-0000) | 1   | 1,100 |    |
| 9   | 100260101 | ゴム               | (90681-Z3A0110-0000) | 1   | 200   |    |

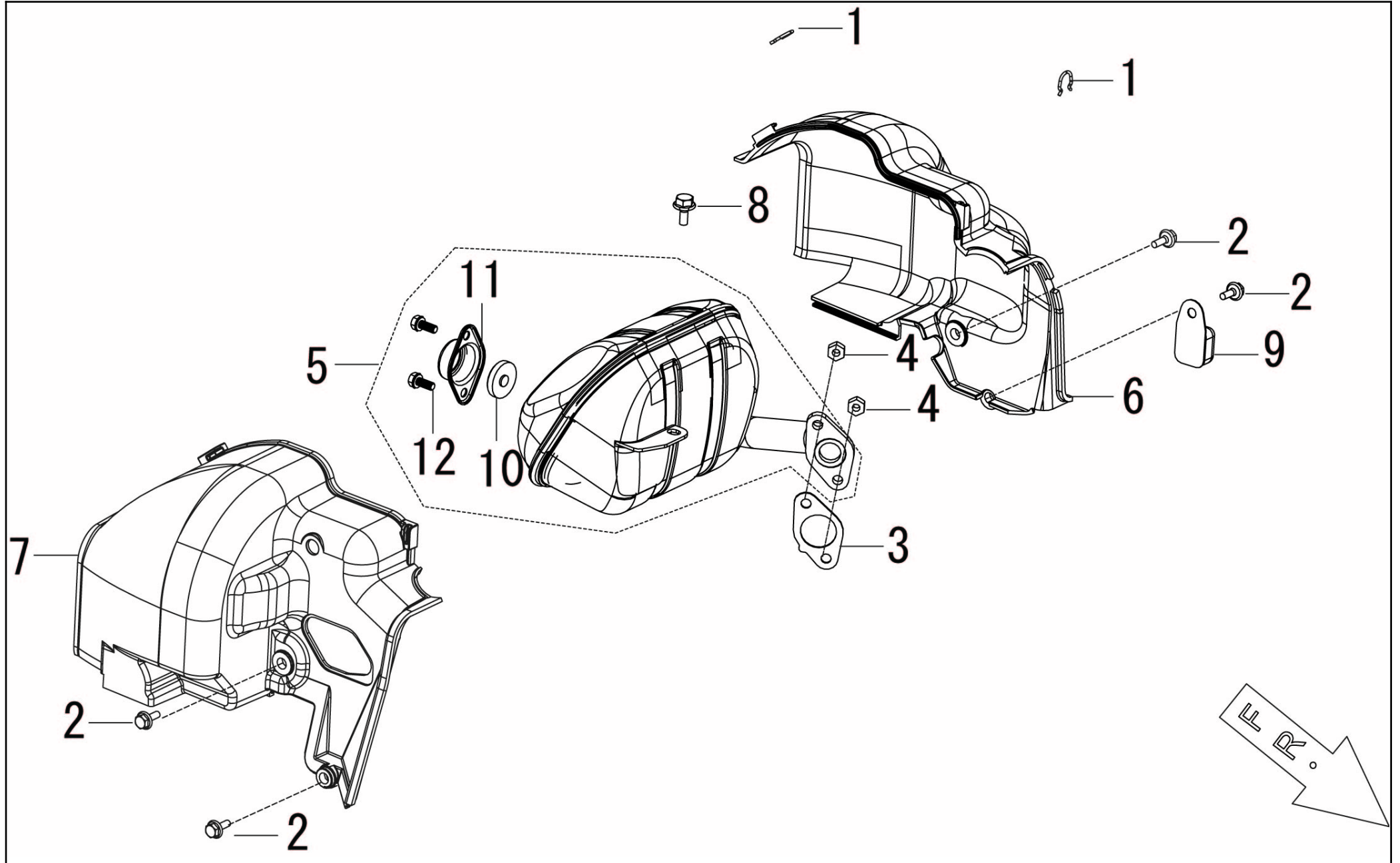


| No. | 品番        | 品名                 | 規格・材質                | 構成数 | 定価    | 備考 |
|-----|-----------|--------------------|----------------------|-----|-------|----|
| 1   | 100107801 | キャップ               |                      | 1   | 200   |    |
| 2   | 100259001 | キャブレターインシュレータースケット | (16002-Z3A0110-00A0) | 1   | 200   |    |
| 3   | 100259101 | キャブレターインシュレータースレート | (16003-Z3A0110-00A0) | 1   | 300   |    |
| 4   | 100107001 | キャブレターガスクケット GV-9I | 16001-Z900110-00A0   | 1   | 200   |    |
| 5   | 100259201 | エアクリナーガスクケット       | (17001-Z900210-00A0) | 1   | 200   |    |
| 6   | 100107501 | エアクリナー吸入ダクト GV-9I  | 17110-Z900120-0000   | 1   | 500   |    |
| 7   | 100111901 | ナット                |                      | 2   | 200   |    |
| 8   | 100107701 | 通気チューブ GV-9I       | 17004-Z900110-00A0   | 1   | 200   |    |
| 9   | 100259301 | キャブレター             |                      | 1   | 9,400 |    |
| 10  | 100107901 | 燃料ストレーナ(フィルター)     |                      | 1   | 300   |    |
| 11  | 100256901 | クランプ               |                      | 2   | 200   |    |
| 12  | 100260902 | 燃料チューブ             |                      | 1   | 800   |    |
| 13  | 065104201 | クランプ               |                      | 1   | 200   |    |

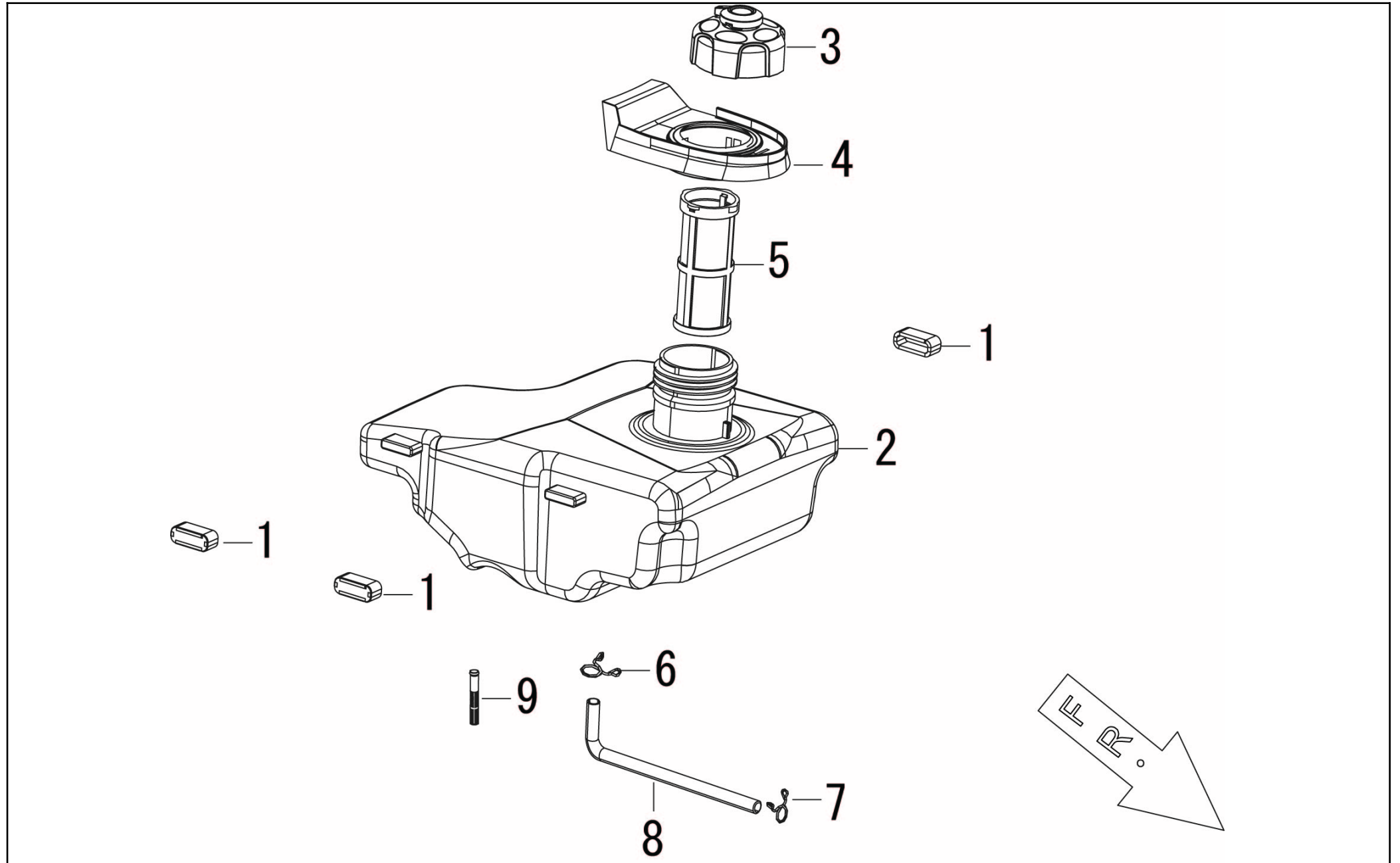




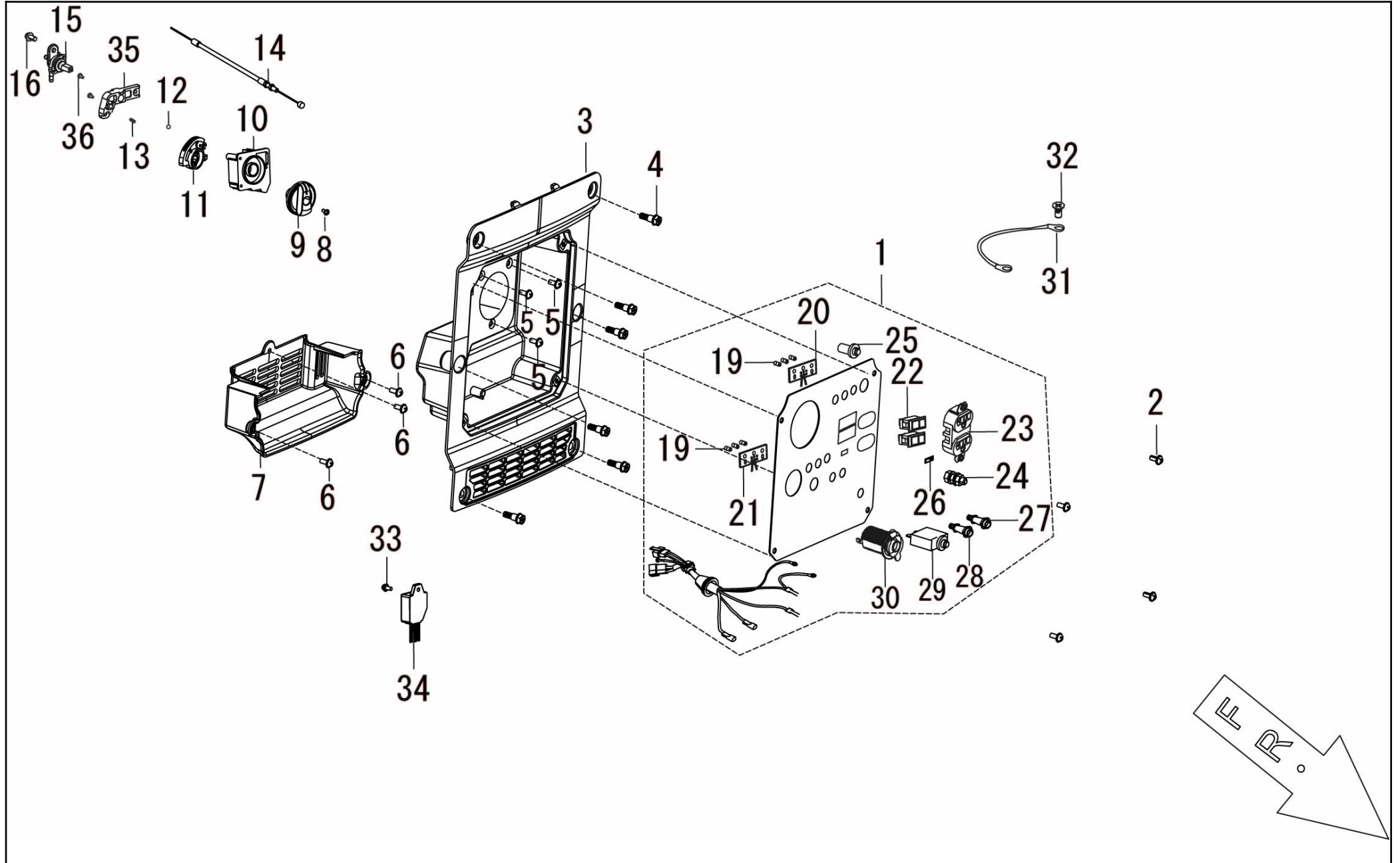
| No. | 品番        | 品名                 | 規格・材質           | 構成数 | 定価    | 備考 |
|-----|-----------|--------------------|-----------------|-----|-------|----|
| 1   | 100121301 | ナット GV-16I         | 90306-1200-31A0 | 1   | 200   |    |
| 2   | 100116001 | ワッシャー付き六角ボルト GV-9I | 90001-0525-01   | 2   | 200   |    |
| 3   | 100259501 | イグニッションコイル         |                 | 1   | 5,000 |    |
| 4   | 100259601 | フライホイール            |                 | 1   | 4,300 |    |



| No. | 品番        | 品名                      | 規格・材質              | 構成数 | 定価    | 備考 |
|-----|-----------|-------------------------|--------------------|-----|-------|----|
| 1   | 100109201 | カバー GV-9I               | 90740-Z900110-0000 | 2   | 200   |    |
| 2   | 100102201 | フランジ付き六角ボルト GV-9I       | 90007-0516-A1A0    | 4   | 200   |    |
| 3   | 100259701 | 排気ガスケット                 |                    | 1   | 200   |    |
| 4   | 100107601 | ナット GV-9I,16I           | 90303-0600-31A0    | 2   | 200   |    |
| 5   | 100259801 | マフラー                    |                    | 1   | 8,800 |    |
| 6   | 100259901 | マフラーカバー                 |                    | 1   | 2,600 |    |
| 7   | 100260001 | マフラーカバー                 |                    | 1   | 2,400 |    |
| 8   | 100103601 | フランジ付六角ボルトGV-9I,16I,28I | 90007-0612-A1A0    | 1   | 200   |    |
| 9   | 100115302 | オイルセンサー                 | 37050-Z900110-0000 | 1   | 1,000 |    |
| 10  | 100260201 | ワイヤクロス                  |                    | 1   | 300   |    |
| 11  | 100260301 | ブラケット                   |                    | 1   | 400   |    |
| 12  | 100260401 | フランジ付六角ボルト              |                    | 2   | 200   |    |



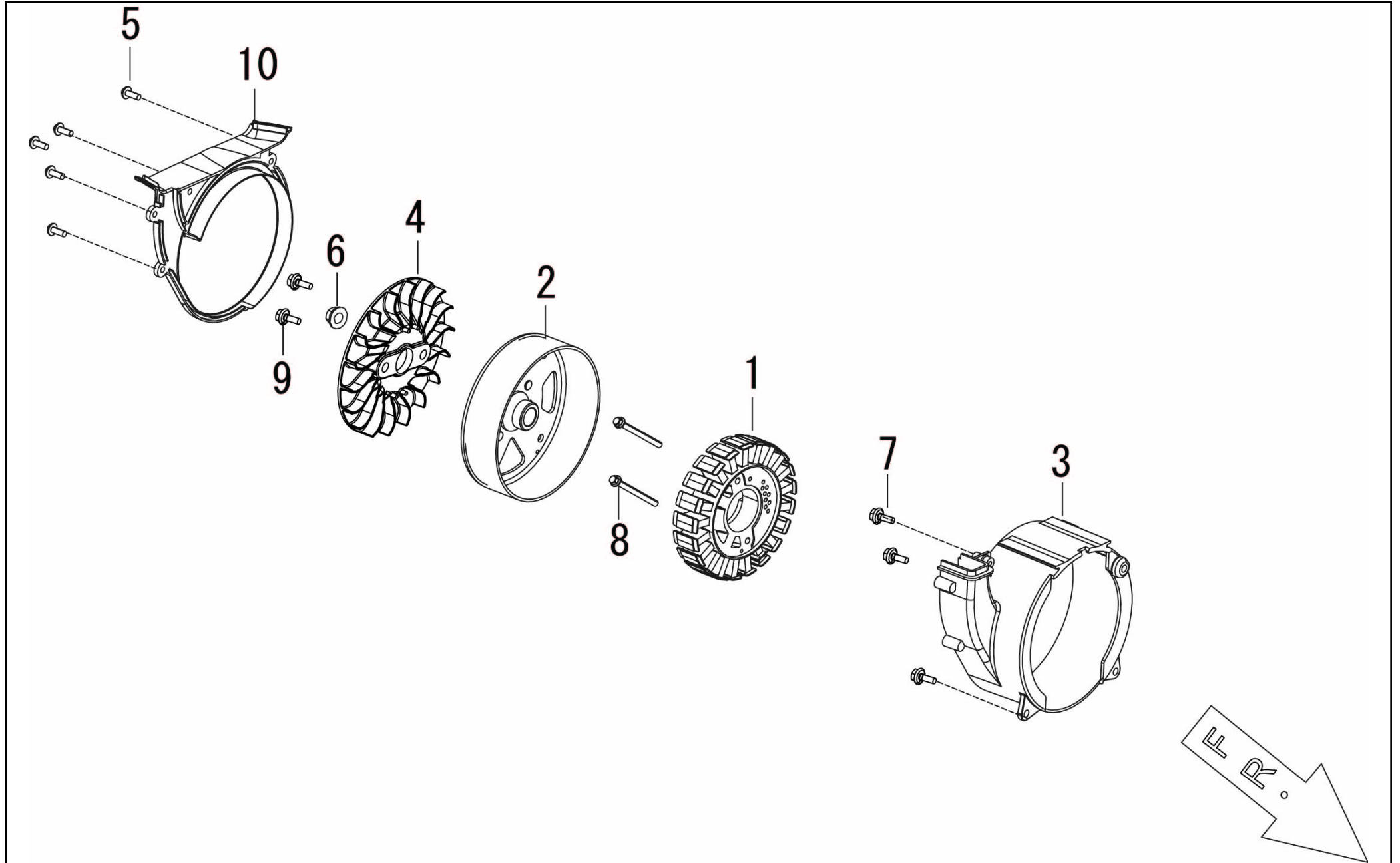
| No. | 品番        | 品名                     | 規格・材質                        | 構成数 | 定価    | 備考 |
|-----|-----------|------------------------|------------------------------|-----|-------|----|
| 1   | 100116801 | ワッシュ GV-16I            | 90683-<br>Y2V0110-<br>00A0   | 3   | 200   |    |
| 2   | 065098601 | 燃料タンク                  |                              | 1   | 8,600 |    |
| 3   | 065059001 | タンクキャップ GV共通           | 16730-<br>Y2V0610-<br>Q2B0   | 1   | 2,000 |    |
| 4   | 100108201 | 給油口ゴム GV-9I,16I        | 16641-<br>Y2V0110-<br>0000   | 1   | 700   |    |
| 5   | 100116701 | ストレーナー                 | (16652-<br>Y2V0110-<br>00A0) | 1   | 400   |    |
| 6   | 065104001 | クランプ                   | (90685-<br>D105-0EA0)        | 1   | 200   |    |
| 7   | 065104201 | クランプ                   |                              | 1   | 200   |    |
| 8   | 100219901 | K210燃料チューブ             | (90686-<br>Y2V0410-<br>00M0) | 1   | 500   |    |
| 9   | 100108901 | ストレーナー-エレメント GV-9I,16I | 16514-<br>Y2V0110-<br>00A0   | 1   | 400   |    |



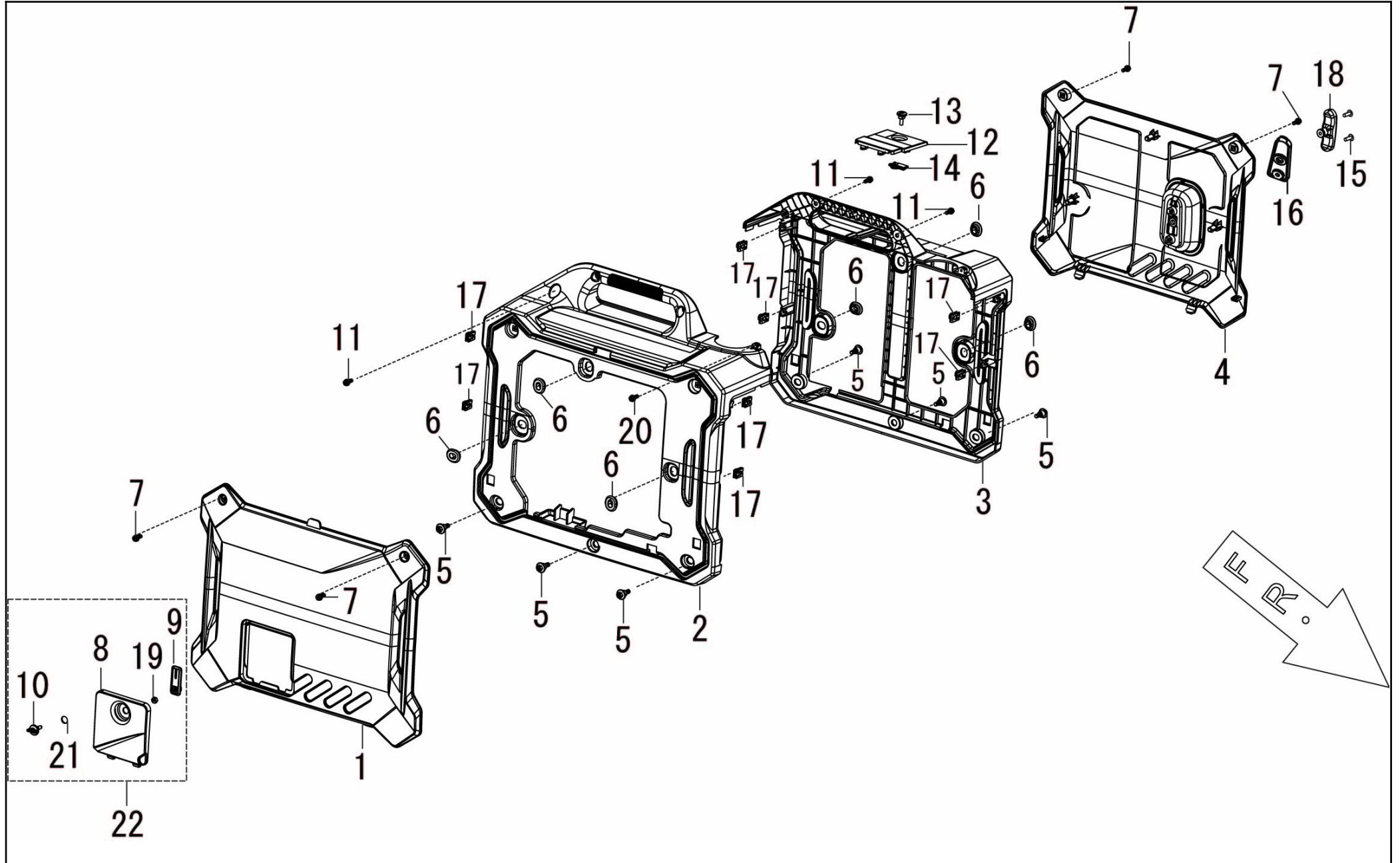
| No. | 品番        | 品名                    | 規格・材質                | 構成数 | 定価     | 備考 |
|-----|-----------|-----------------------|----------------------|-----|--------|----|
| 1   | 065099101 | コントロールパネルASSY         |                      | 1   | 14,000 |    |
| 2   | 065099201 | 六角ボルト                 | (90134-YB00110-0000) | 4   | 200    |    |
| 4   | 100190901 | 段付ボルト                 |                      | 6   | 200    |    |
| 5   | 100143001 | 十字穴付きタッピング皿ネジ         |                      | 3   | 200    |    |
| 6   | 100190501 | タッピングネジ               | (90124-Y9T0310-00A0) | 3   | 200    |    |
| 7   | 065099601 | 導風板                   |                      | 1   | 600    |    |
| 8   | 100192001 | 十字穴付き六角ネジ             |                      | 1   | 200    |    |
| 9   | 100114401 | ダイヤル GV-28I           | 35643-Y2V0110-Q2A0   | 1   | 200    |    |
| 10  | 100142502 | ダイヤルベース GV-9I,16I,28I | 35021-Y2V0310-Q200   | 1   | 400    |    |
| 11  | 100142601 | ダイヤル GV-9I,16I,28I    | 94111-Y2V0410-00A0   | 1   | 200    |    |
| 12  | 100142702 | 鋼球                    |                      | 1   | 200    |    |
| 13  | 100142801 | ストッパーばね               | (16527-Y2V0210-00A0) | 1   | 200    |    |
| 14  | 100265501 | チョークワイヤ               |                      | 1   | 1,300  |    |
| 15  | 100143102 | GVフィルター付き燃料コック        |                      | 1   | 1,100  |    |
| 16  | 100073501 | ワッシャー付き六角ボルト          |                      | 1   | 200    |    |
| 19  | 100151202 | インジケータ固定用スリーブ         | 37099-Y2V0110-0000   | 6   | 900    |    |
| 20  | 100151301 | 表示ランプASSY             |                      | 1   | 900    |    |
| 21  | 100151401 | 電力使用目安ランプ             | (35620-Y5V0110-0000) | 1   | 1,500  |    |
| 22  | 100112901 | シーソースイッチ              |                      | 2   | 500    |    |
| 23  | 100113402 | コネクタ (平刃形)            | (35614-Y5V0210-0001) | 1   | 1,100  |    |
| 24  | 100113801 | アース端子 GV-9I,16I,28I   | 35629-Y2V0310-0000   | 1   | 700    |    |
| 25  | 100113201 | リセットボタン               |                      | 1   | 600    |    |



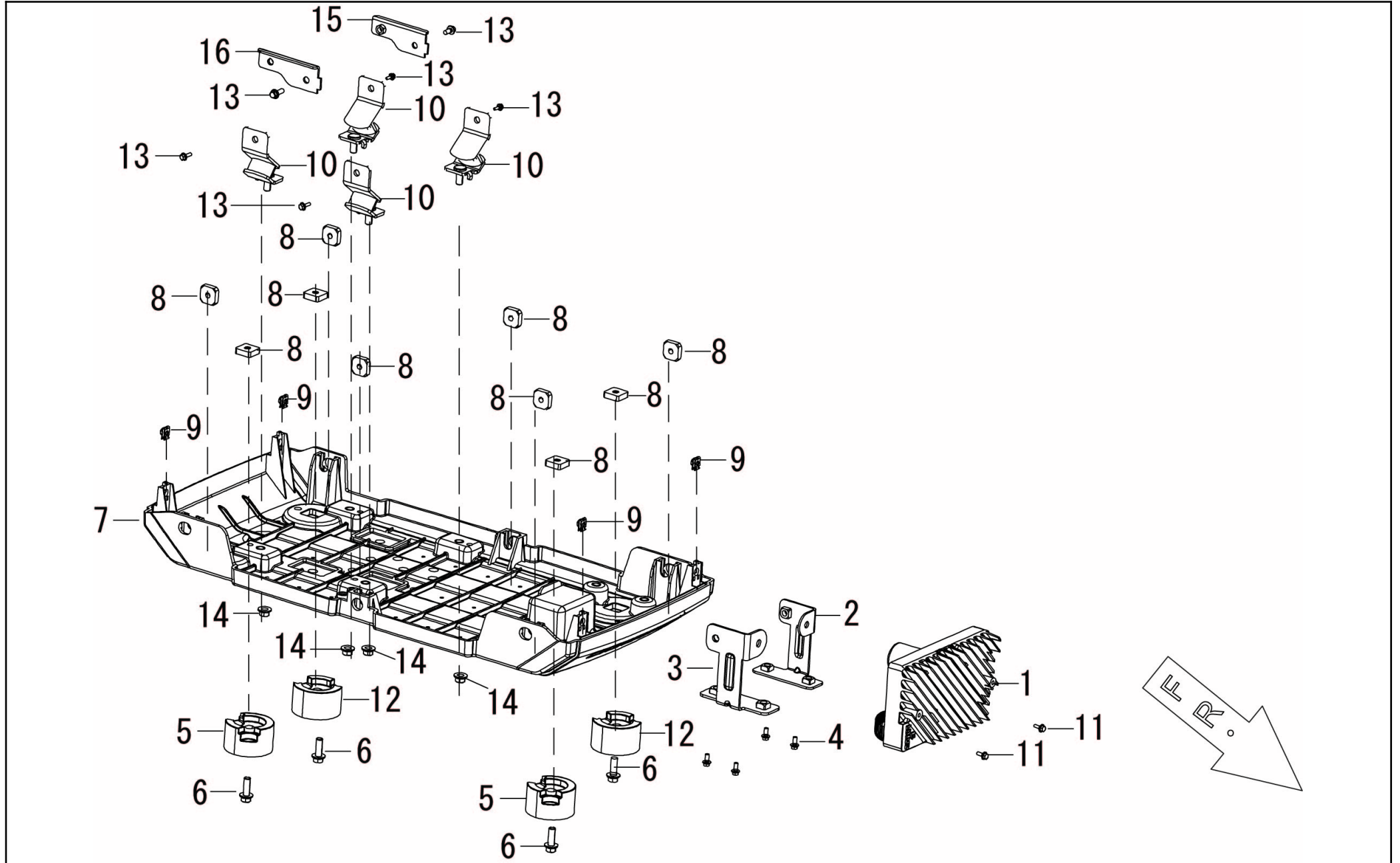
| No. | 品番        | 品名                    | 規格・材質                | 構成数 | 定価    | 備考 |
|-----|-----------|-----------------------|----------------------|-----|-------|----|
| 26  | 100113301 | 周波数切替スイッチ             |                      | 1   | 800   |    |
| 27  | 100113101 | 並列端子（黒色）GV-9I,16I,28I | 35614-Y2P0310-0000   | 1   | 1,100 |    |
| 28  | 100113001 | 並列端子（赤色）GV-9I,16I,28I | 35614-Y2P0210-0000   | 1   | 1,100 |    |
| 29  | 065111101 | サーキットブレーカー            |                      | 1   | 1,500 |    |
| 30  | 100113701 | 直流コネクタ                | (35619-Y110110-0000) | 1   | 1,400 |    |
| 31  | 065100501 | アース線                  |                      | 1   | 1,500 |    |
| 32  | 100115401 | フランジ付き六角ボルト           | (90001-0610-01A0)    | 1   | 200   |    |
| 33  | 100111201 | フランジ付き六角ボルトM6*12      |                      | 6   | 200   |    |
| 34  | 065111201 | 電圧調節器                 |                      | 1   | 3,600 |    |
| 35  | 100142902 | 燃料コックラケット             | (50132-Y2V0211-0000) | 4   | 500   |    |
| 36  | 100143001 | 十字穴付きタッピング皿ネジ         |                      | 1   | 200   |    |



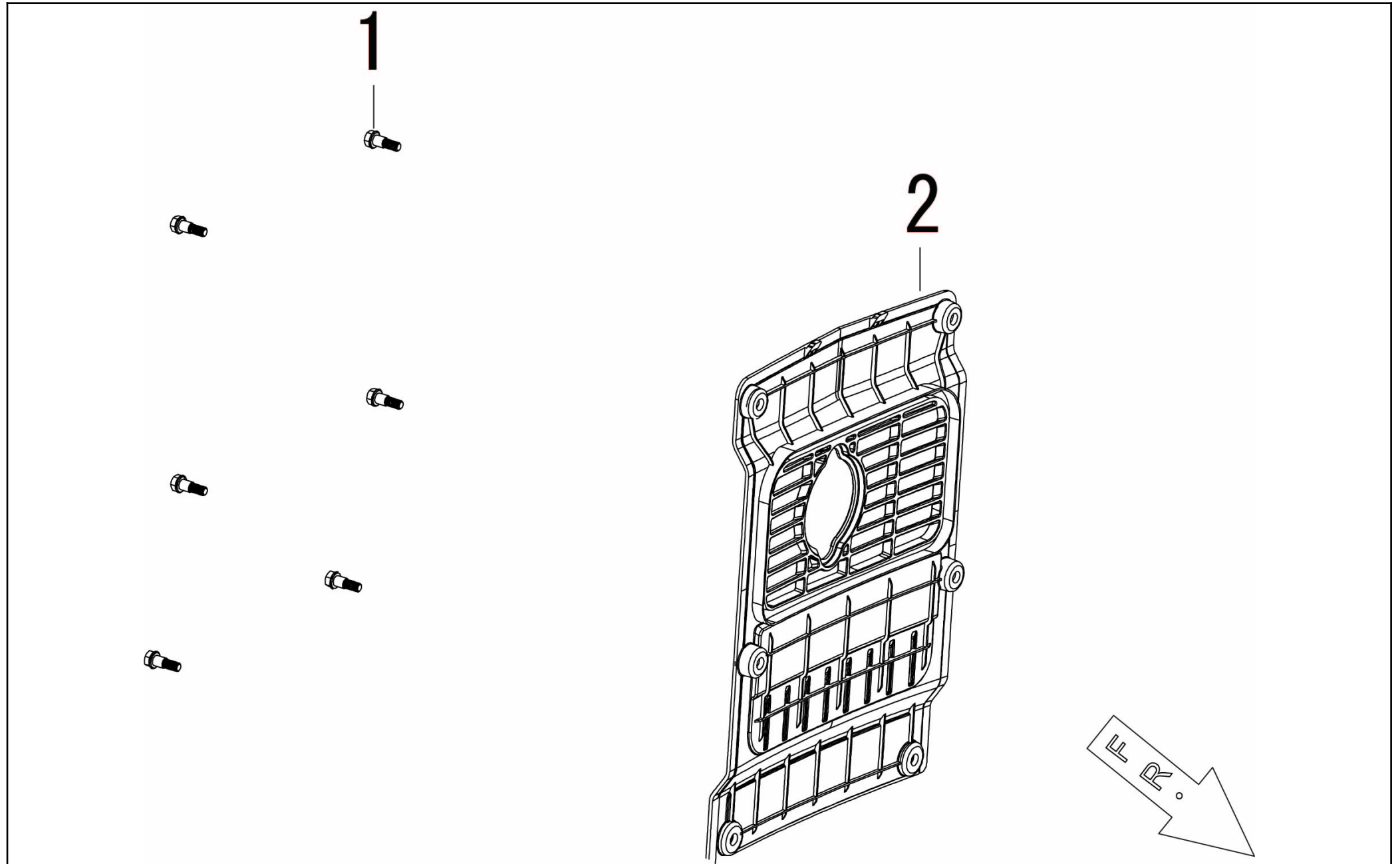
| No. | 品番        | 品名                 | 規格・材質                | 構成数 | 定価     | 備考 |
|-----|-----------|--------------------|----------------------|-----|--------|----|
| 1   | 065100601 | スターター              | (30120-YDZ0110-0000) | 1   | 17,200 |    |
| 2   | 065100701 | ローター               | (30110-YDZ0110-0000) | 1   | 9,800  |    |
| 3   | 065100801 | 発電体カバー             |                      | 1   | 1,100  |    |
| 4   | 065100901 | 冷却ファン              |                      | 1   | 800    |    |
| 5   | 100116202 | 十字穴付き六角タビソングネジ     | 90124-Y9T0510-00A0   | 5   | 200    |    |
| 6   | 100121301 | ナット GV-16I         | 90306-1200-31A0      | 1   | 200    |    |
| 7   | 100106501 | ワッシャー付き六角ボルト GV-9I | 90007-0512-A1A0      | 3   | 200    |    |
| 8   | 100249401 | ワッシャー付き六角ボルト       |                      | 2   | 200    |    |
| 9   | 100115401 | ワッシャー付き六角ボルト       | (90001-0610-01A0)    | 2   | 200    |    |
| 10  | 065101301 | ファンカバー             |                      | 1   | 800    |    |



| No. | 品番        | 品名                    | 規格・材質                        | 構成数 | 定価    | 備考 |
|-----|-----------|-----------------------|------------------------------|-----|-------|----|
| 1   | 065101401 | 左サイドカバー               | (80092HYDZ<br>0110-W200)     | 1   | 5,300 |    |
| 2   | 065101501 | 左外郭                   |                              | 1   | 4,400 |    |
| 3   | 065101601 | 右外郭                   |                              | 1   | 4,400 |    |
| 4   | 065101701 | 右サイドカバー               | (80096HYDZ<br>0110-W200)     | 1   | 6,200 |    |
| 5   | 100192601 | 段付ボルト                 |                              | 6   | 200   |    |
| 6   | 100117701 | ゴムロケット (長穴)           | (16601-<br>Y2V0210-<br>0000) | 6   | 200   |    |
| 7   | 100192101 | 抜け防止ボルト               |                              | 4   | 500   |    |
| 8   | 065101801 | オイルラックメンテナンスカバー       |                              | 1   | 700   |    |
| 9   | 100112501 | レバー - GV-9I,28I       | 24329-<br>Y9T0120-<br>Q2A0   | 1   | 400   |    |
| 10  | 065102001 | ボルト                   |                              | 1   | 200   |    |
| 11  | 100193801 | 段付ボルト                 |                              | 3   | 200   |    |
| 12  | 065102101 | 点火ラックメンテナンスカバー        | (80102HYDZ<br>0110-J900)     | 1   | 400   |    |
| 13  | 100151801 | 回転ノブ                  |                              | 1   | 200   |    |
| 14  | 100183301 | レバー                   |                              | 1   | 300   |    |
| 15  | 100110001 | 十字穴付きカバー小ネジ (ワッシャー付き) | (90255-<br>0512-53)          | 2   | 200   |    |
| 16  | 100118101 | リコイルロケットガイド           |                              | 1   | 300   |    |
| 17  | 100153001 | クリップナット               |                              | 8   | 200   |    |
| 18  | 100110701 | リコイルスタータークリップ         | (28210-<br>Y2V0110-<br>SMA0) | 1   | 400   |    |
| 19  | 100112601 | ナット GV-9I             | 90341-<br>YA50110-<br>0000   | 1   | 200   |    |
| 20  | 100192202 | タッピングネジ               | (90124-<br>Y9T0210-<br>0000) | 1   | 200   |    |
| 21  | 100117101 | カラー                   |                              | 1   | 200   |    |
| 22  | 065111301 | オイルラックメンテナンスカバー-ASSY  |                              | 1   | 1,300 |    |

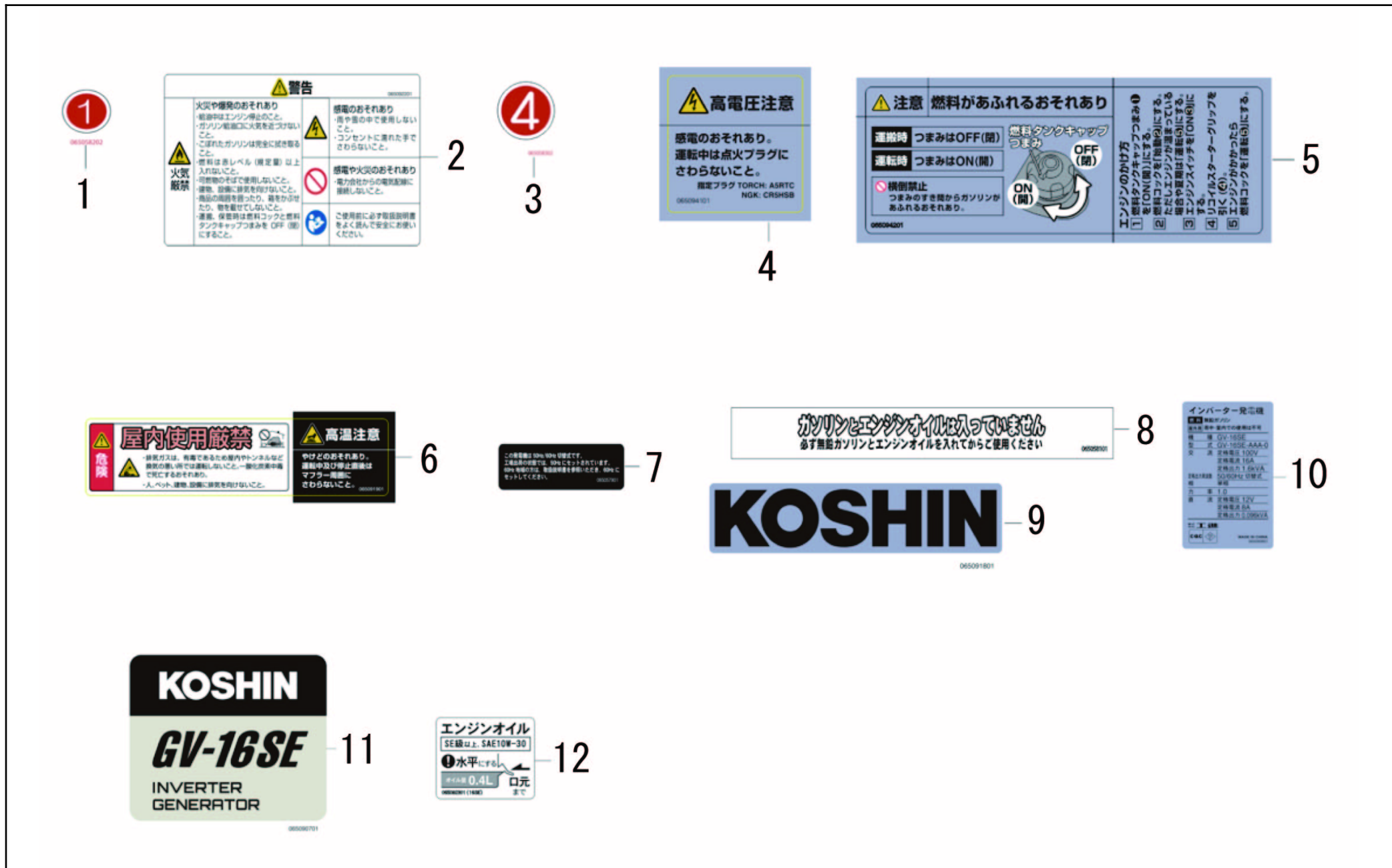


| No. | 品番        | 品名               | 規格・材質                | 構成数 | 定価     | 備考 |
|-----|-----------|------------------|----------------------|-----|--------|----|
| 1   | 065102401 | インパター            |                      | 1   | 50,800 |    |
| 2   | 065102501 | インパターフレーム        | (30081-YDZ0210-01A0) | 1   | 700    |    |
| 3   | 065102601 | インパターフレーム        | (30081-YDZ0110-0100) | 1   | 700    |    |
| 4   | 100111201 | フランジ付き六角ボルトM6*12 |                      | 4   | 200    |    |
| 5   | 100118401 | 足ゴム L GV-16I     | 51014-Y5V0110-0000   | 2   | 400    |    |
| 6   | 100118301 | フランジ付き六角ボルト      |                      | 4   | 200    |    |
| 7   | 065102701 | 底板               | (51140HYDZ0110-J900) | 1   | 5,800  |    |
| 8   | 100118601 | ナット              |                      | 10  | 200    |    |
| 9   | 100153001 | クリップナット          |                      | 4   | 200    |    |
| 10  | 100118801 | 防振ゴム GV-16I      | 51005-Y2V0110-0000   | 4   | 600    |    |
| 11  | 100111201 | フランジ付き六角ボルトM6*12 |                      | 2   | 200    |    |
| 12  | 100118501 | 足ゴム R GV-16I     | 51014-Y5V0210-0000   | 2   | 400    |    |
| 13  | 100111201 | フランジ付き六角ボルトM6*12 |                      | 4   | 200    |    |
| 14  | 100118701 | ナット28I           |                      | 4   | 200    |    |
| 15  | 065103001 | ブラケット            |                      | 1   | 400    |    |
| 16  | 065103101 | ブラケット            |                      | 1   | 400    |    |

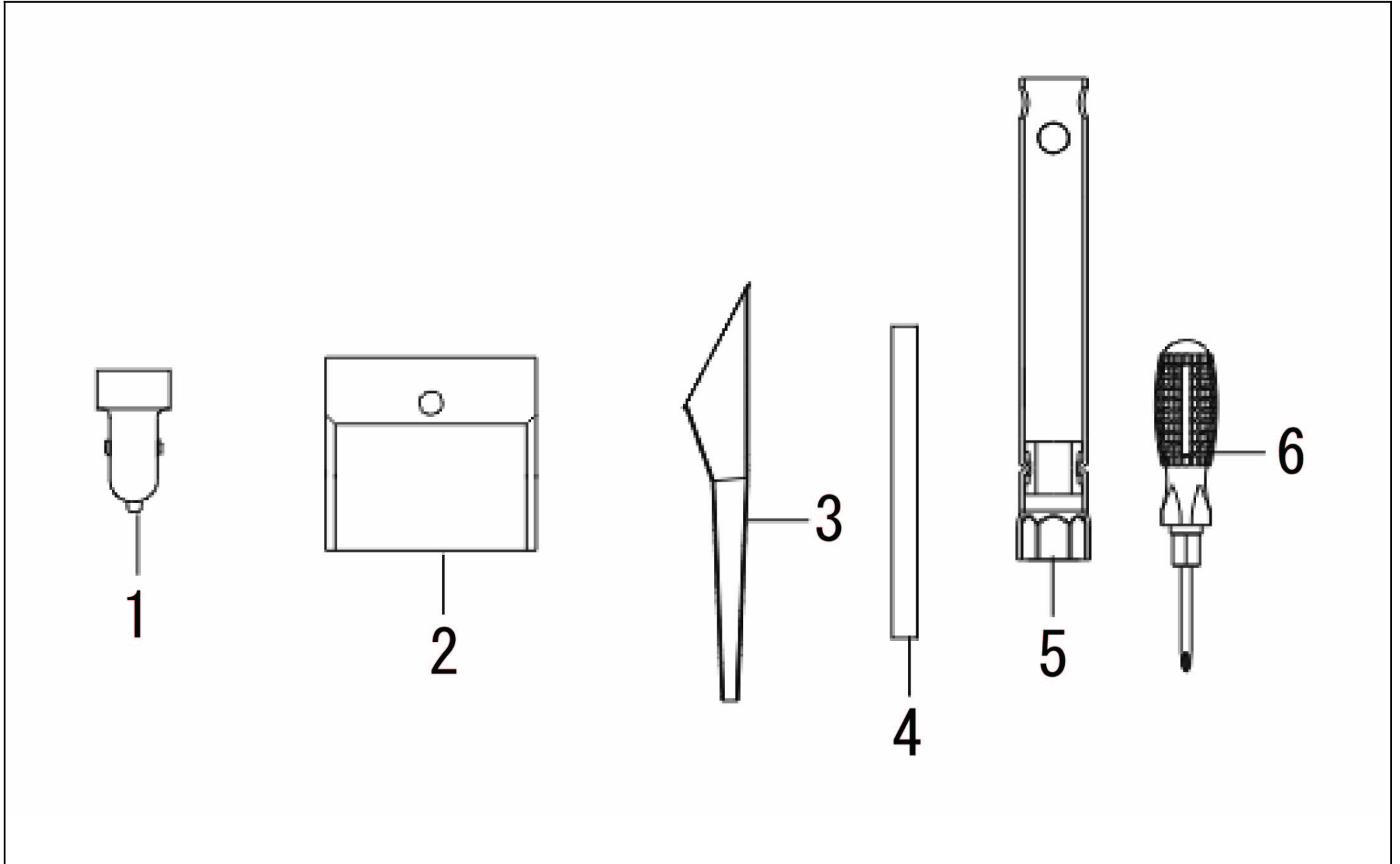




| No. | 品番        | 品名      | 規格・材質 | 構成数 | 定価    | 備考 |
|-----|-----------|---------|-------|-----|-------|----|
| 1   | 100190901 | 段付ボルト   |       | 6   | 200   |    |
| 2   | 065103201 | マラー側カバー |       | 1   | 3,000 |    |



| No. | 品番        | 品名                     | 規格・材質                    | 構成数 | 定価  | 備考 |
|-----|-----------|------------------------|--------------------------|-----|-----|----|
| 1   | 065058202 | GV-I 操作手順 1 ラベル        | (88001-Y2V1922-00A0) PVC | 1   | 200 |    |
| 2   | 065092201 | GV-SE警告ラベル             | (88001-YDZ0210-00A0)     | 1   | 400 |    |
| 3   | 065058302 | GV-I 操作手順 4 ラベル        | (88001-Y2V2022-00A0) PVC | 1   | 200 |    |
| 4   | 065094101 | GV-16SE点火プラグ高圧ラベル      | (88001-YDZ0510-00A0)     | 1   | 200 |    |
| 5   | 065094201 | GV-16SE操作方法ラベル         | (88001-YDZ0610-00A0)     | 1   | 200 |    |
| 6   | 065091901 | GV-SE775-高温注意&排ガス注意ラベル | (88003-YDZ0211-00A0)     | 1   | 200 |    |
| 7   | 065057901 | GV-I周波数設定ラベル           | (88007-Y5V0320)          | 1   | 200 |    |
| 8   | 065058101 | ガソリン・オイル注意ラベル          | (88009-Y2P0120-00A0)     | 1   | 400 |    |
| 9   | 065091801 | GV-9SE/16SE KOSHIN印ラベル | (88013-YKH0110-00A0)     | 1   | 200 |    |
| 10  | 065090801 | GV-16SE銘板ラベル           |                          | 1   | 200 |    |
| 11  | 065090701 | GV-16SE型式ラベル           |                          | 1   | 400 |    |
| 12  | 065092301 | GV-16SEエンジンオイルラベル      | (88027-YDZ0110-00A0)     | 1   | 200 |    |



| No. | 品番        | 品名                                  | 規格・材質                      | 構成数 | 定価    | 備考 |
|-----|-----------|-------------------------------------|----------------------------|-----|-------|----|
| 1   | 065103301 | USB7 <sup>°</sup> ア <sup>°</sup> ター |                            | 1   | 2,500 |    |
| 2   | 065110901 | ポーチ                                 |                            | 1   | 200   |    |
| 3   | 065109201 | オイルじょうご                             |                            | 1   | 600   |    |
| 4   | 100141503 | バーハンドル                              |                            | 1   | 200   |    |
| 5   | 100141602 | 点火 <sup>°</sup> ラ <sup>°</sup> レンチ  |                            | 1   | 300   |    |
| 6   | 100141702 | ドライバ <sup>°</sup>                   | 93120-<br>Y2P0110-<br>0100 | 1   | 400   |    |



| No. | 品番        | 品名                        | 規格・材質 | 構成数 | 定価     | 備考                     |
|-----|-----------|---------------------------|-------|-----|--------|------------------------|
| 3   | 065094001 | 1.6KVA並列コネクター             |       | 1   | 24,900 |                        |
| 4   | 0208538   | PA-373 GV-I 12V鉛蓄電池充電ケーブル |       | 1   | 2,200  | PA-373(4971770-200388) |
| 00  | 065090401 | GV-16SE取説                 |       | 1   | 0      |                        |