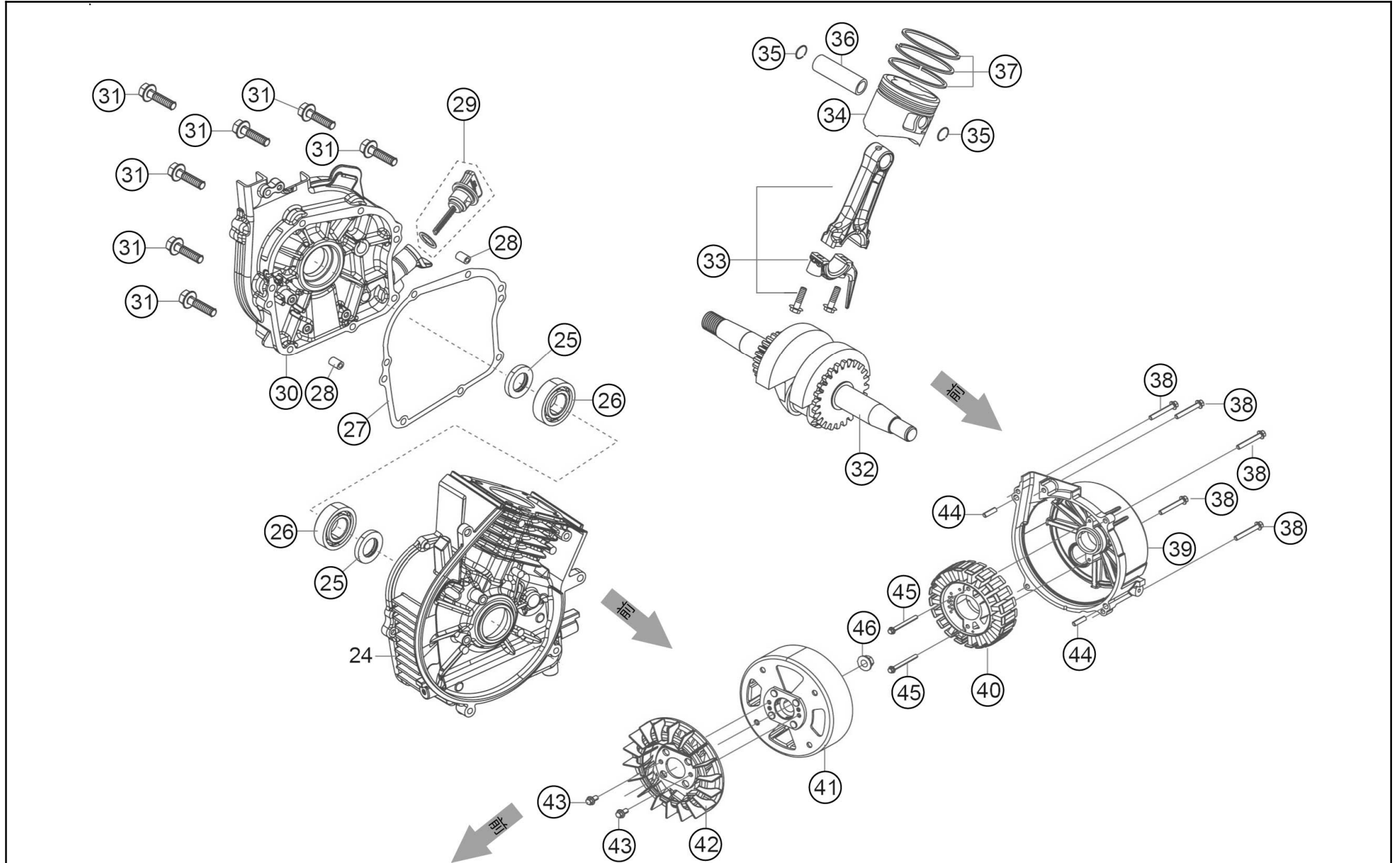


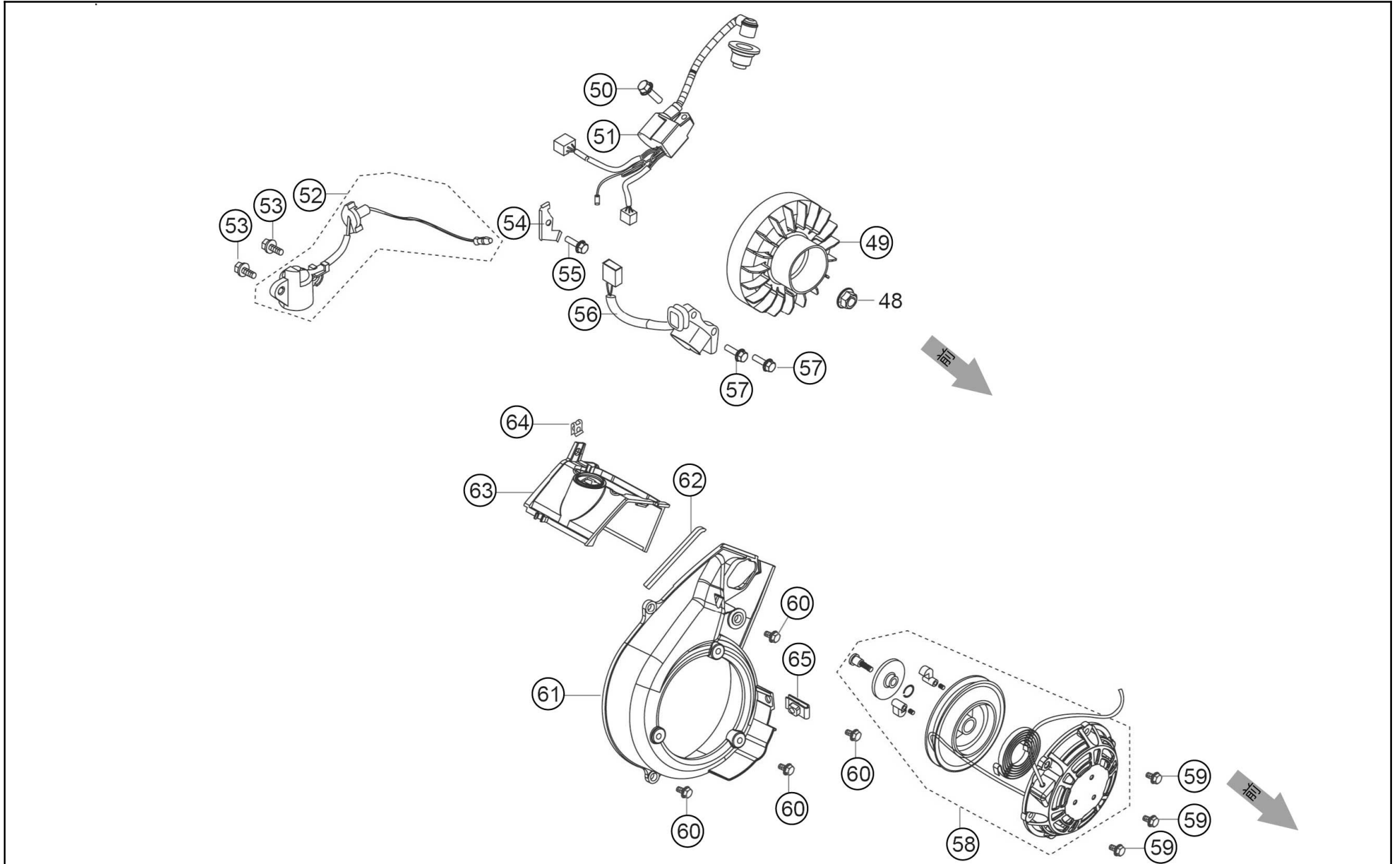
No.	品番	品名	規格・材質	構成数	定価	備考
1	100121401	シリンダヘッドガスケット	12131-Z800110-00A0	1	600	
2	100121501	シリンダヘッド GV-16I	12140-Z800110-00A0	1	5,500	
3	100121601	ピストン GV-16I	90502-0812-00A0	2	200	
4	100121701	スタッドボルト GV-16I	90204-Z800110-00A0	2	300	キャブ側
5	100103001	スタッドボルト GV-9I,16I	90204-Z800210-00A0	2	200	マフラー側
6	100101801	TORCH点火プラグA5RTC	30010-Z350210-00A0	1	900	CR5HSB(NGK)と互換性あり
7	100121801	シリンダヘッドボルト GV-16I	12003-Z800110-0000	4	200	
8	100121901	シリンダヘッドカバーガスケット	12004-Z800120-00A0	1	200	
9	100122001	ブリーザー-ASSY	11320-Z800110-00A0	1	600	
10	100122101	ブリーザーガスケット GV-16I	11332-Z800110-00A0	1	200	
11	100122202	シリンダヘッドカバー	(12410-Z800211-00A0)	1	1,700	
12	100122301	フランジ付き六角ボルト		4	200	
13	100102801	十字穴付きハブ小ネジ GV-9I,16I	90103-0308-51	3	200	
14	100122401	ブリーザーホース GV-16I	17004-Z800110-00A0	1	200	
15	100123701	カムシャフト	14200-Z800110-0000	1	4,400	
16	100123801	クランク	14081-Z800110-00A0	2	700	
17	100123901	バルブ2セット GV-16I	12110-Z800110-00A0	1	1,700	2個セット
18	100124001	ロッカー	14310-Z800110-00A0	2	600	
19	100124101	バルブスプリング	12103-Z800110-00A0	2	200	
20	100105901	バルブスプリングシート GV-9I,16I	12112-Z800110-00A0	2	400	
21	100124201	ロッカー軸 GV-16I	14330-Z800110-00A0	1	300	
22	100124301	INバルブシール	12101-Z800110-00A0	1	400	

No.	品番	品名	規格・材質	構成数	定価	備考
23	100124401	リフター	14070- Z800110- 00A0	2	700	

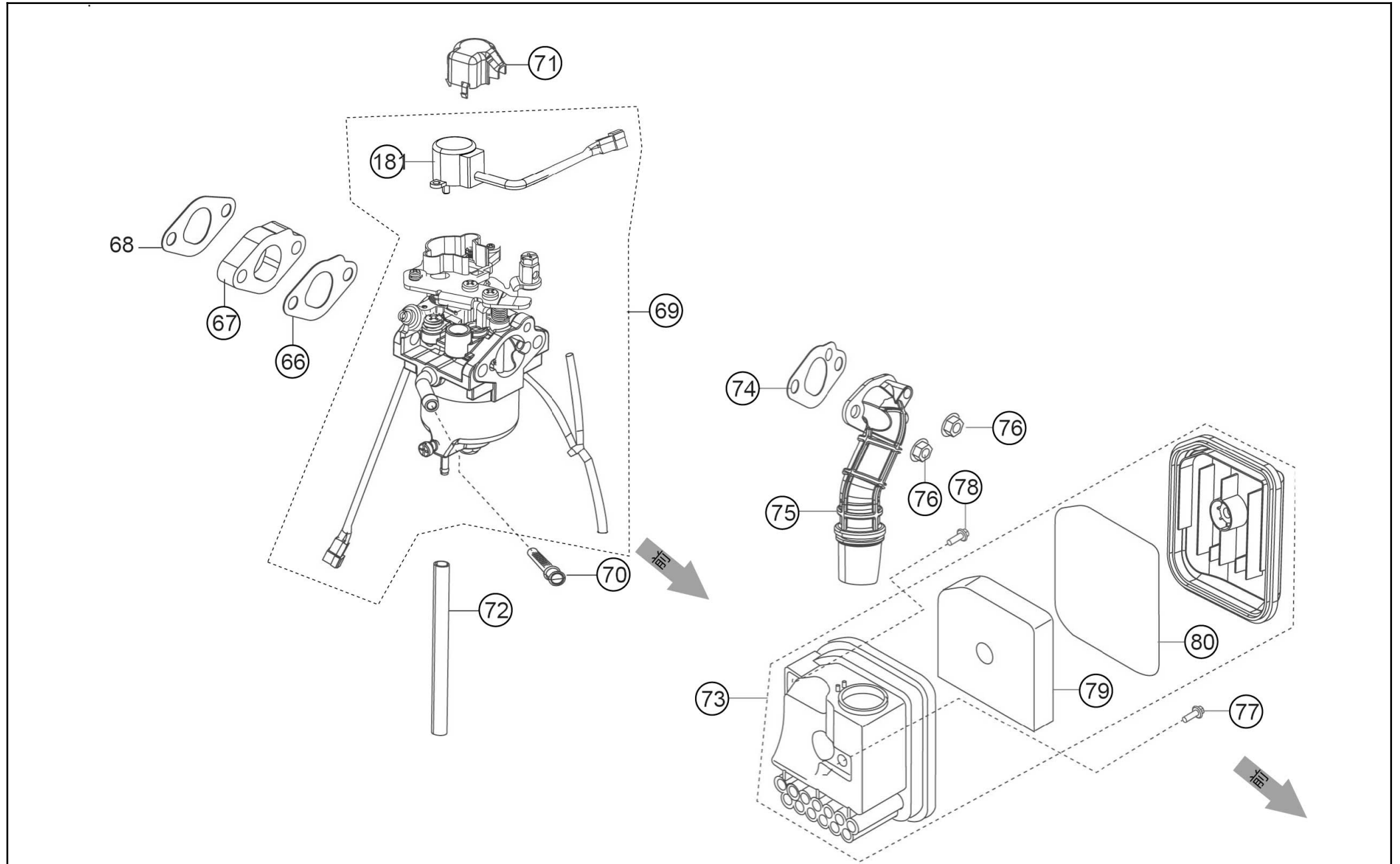


No.	品番	品名	規格・材質	構成数	定価	備考
24	100122501	クランクケース GV-16I	11310-Z800110-00A0	1	10,900	
25	100122601	オイルシール GV-16I	90682-Z800110-00A0	2	400	
26	100122701	ヘッドリソク GV-16I	90547-0204-CLA0	2	1,100	
27	100122801	クランクケースカバー	11001-Z800110-00A0	1	700	
28	100121601	ピン GV-16I	90502-0812-00A0	2	200	
29	100103701	オイルラック GV-9I,16I,28I	15030-Z010130-Q5A0	1	200	
30	100122901	クランクケースカバー GV-16I	11411-Z800110-00A0	1	4,800	
31	100123001	ワッシャー付き六角ボルト GV-16I	(90007-0620-A1A0)	7	200	
32	100123101	クランクシャフト	13300-Z800110-00A0	1	6,900	
33	100123201	コネクティングロッド	13010-Z800110-0000	1	1,700	
34	100123301	ピストン GV-16I	13111-Z800110-00A0	1	1,800	
35	100123401	ピストンピストンリッパ	13122-Z800120-00A0	2	200	
36	100123501	ピストンピン	13121-Z800120-00A0	1	400	
37	100123601	ピストンリング	13200-Z800110-00A0	1	1,400	
38	100120701	ワッシャー付き六角ボルト GV-16I	90001-0630-01A0	5	200	
39	100120801	発電体カバーGV-16I	30024-Y2V0130-00A0	1	3,300	
40	100120901	スターター	30120-Y5V0610-0000	1	16,500	
41	100121001	ローター GV-16I	30110-Y2V0130-0000	1	7,700	
42	100121101	冷却ファン GV-16I		1	600	
43	100115401	ワッシャー付き六角ボルト	(90001-0610-01A0)	2	200	
44	100104201	ピン	(90502-0814-00A0)	2	200	
45	100121201	ワッシャー付き六角ボルト GV-16I	90001-0535-01	2	200	

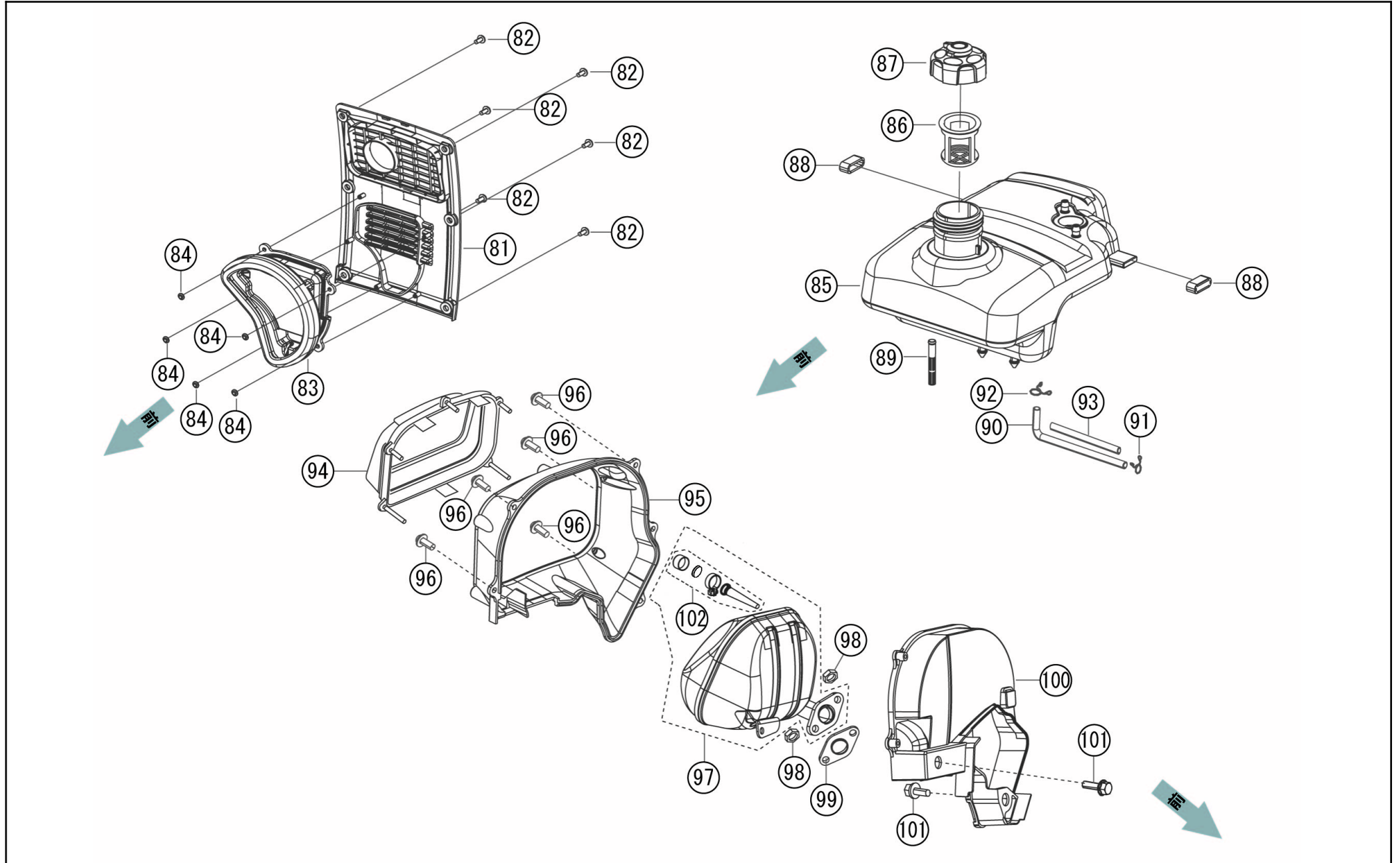
No.	品番	品名	規格・材質	構成数	定価	備考
46	100121301	ナット GV-16I	90306-1200-31A0	1	200	



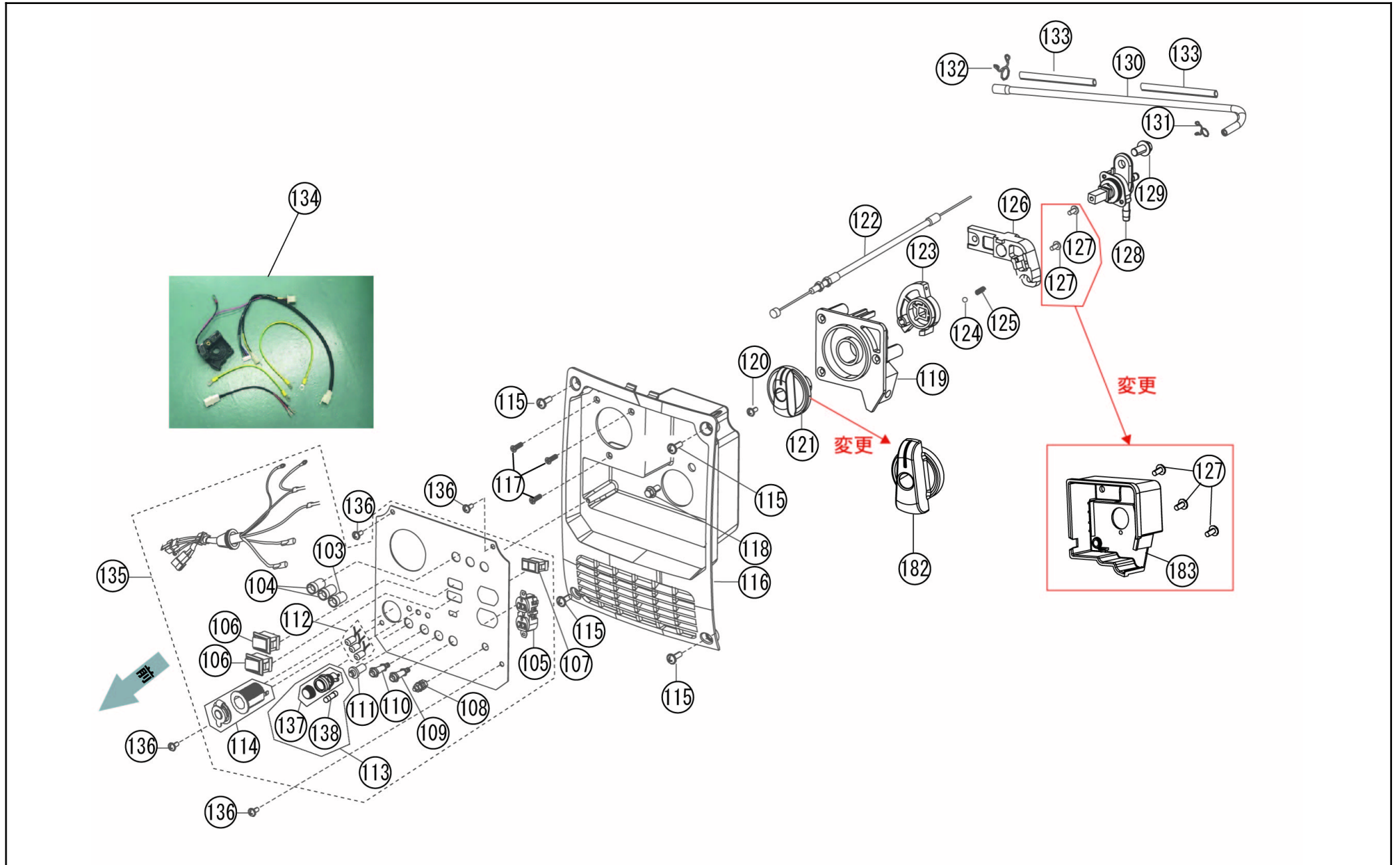
No.	品番	品名	規格・材質	構成数	定価	備考
48	100126201	ナット GV-16I	13501-Z510110-00A0	1	200	
49	100126301	ワレイル	13510-Z800110-00A0	1	5,300	
50	100123001	フランジ付き六角ボルト GV-16I	(90007-0620-A1A0)	1	200	
51	100126401	イグニッションコイル	30700-Z800111-00A0	1	3,300	
52	100126501	エンジンオイルセンサー GV-16I	37060-Z800110-00A0	1	2,200	
53	100103601	フランジ付き六角ボルトGV-9I,16I,28I	90007-0612-A1A0	2	200	
54	100126601	クランプ GV-16I	54066-Z800110-0000	1	200	
55	100103601	フランジ付き六角ボルトGV-9I,16I,28I	90007-0612-A1A0	1	200	
56	100126701	チャージコイル	30400-Z800110-00A0	1	1,900	
57	100123001	フランジ付き六角ボルト GV-16I	(90007-0620-A1A0)	2	200	
58	100124502	リコイルスターター	(28200-Z800210-Q2A0)	1	2,600	クランプはφ3x1500MM
59	100111201	フランジ付き六角ボルトM6*12		3	200	
60	100122301	フランジ付き六角ボルト		4	200	
61	100124601	ファンカバー GV-16I	28110-Z800110-Q200	1	2,100	
62	100124701	カバーシール GV-16I	19081-Z800110-00A0	1	400	
63	100124801	エアデレクター GV-16I	12014-Z800110-00A0	1	1,100	
64	100124902	クリップ	90804-Z800210-00A0	1	200	
65	100111001	ナット GV-16I,28I	17199-YE50110-01A0	1	200	



No.	品番	品名	規格・材質	構成数	定価	備考
66	100125001	キャブ レター-ガスケット GV-16I	16001-Z800110-00A0	1	200	
67	100125101	キャブ レター-インシュレータ-プレート GV-16I		1	300	
68	100125201	キャブ レター-インシュレータ-ガスケット GV-16I	16002-Z800110-00A0	1	200	
69	100150801	キャブ レター GV-16I	16100-Z800110-00A1	1	6,600	
70	100107901	燃料ストレーナ-(フィルター)		1	300	
71	100107801	キャップ		1	200	
72	100146901	ドレインホース GV-16I	(90686-Y2V0210-00A0)	1	200	
73	100125401	エアクリナー GV-16I	17100-Z800110-00A0	1	1,700	
74	100125501	エアクリナー-ガスケット GV-16I	17001-Z800110-00A0	1	200	
75	100125602	吸気パイプ	(17110-Z800210-0000)	1	1,000	
76	100118701	ナット28I		2	200	
77	100109701	フランジ 付き六角ボルト GV-9I,16I	(90007-0520-A1A0)	1	200	
78	100123001	フランジ 付き六角ボルト GV-16I	(90007-0620-A1A0)	1	200	
79	100101601	16I エア-クリナー-エレメント	17151-Z800110-0000	1	500	
80	100141401	シールリング GV-16I	90681-Z800110	1	200	
181	100158901	スロットルモーター-(16I用)	(30070-Z800110-0000)	1	2,800	

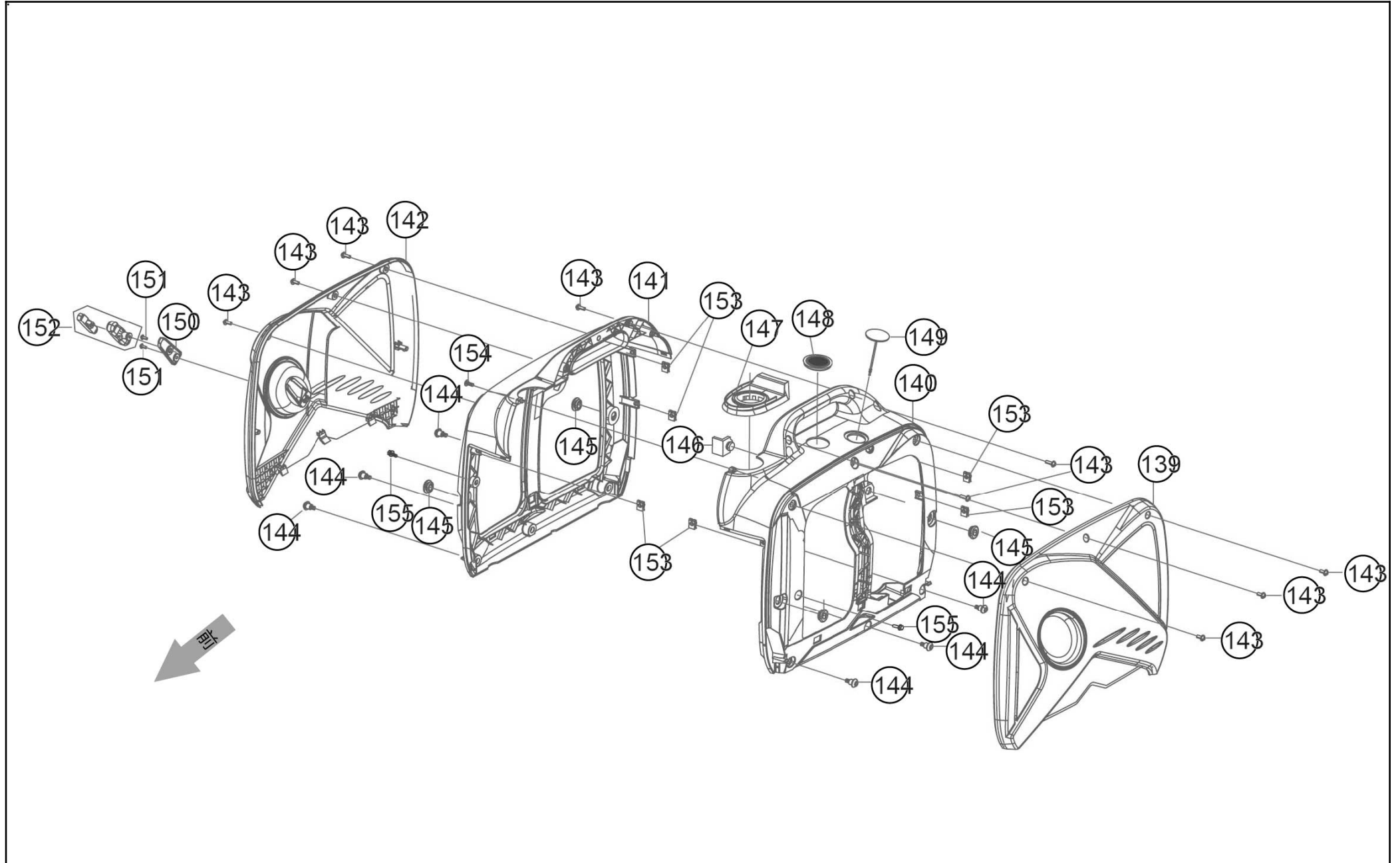


No.	品番	品名	規格・材質	構成数	定価	備考
81	100116901	マフラー側カバー GV-16I	18002-Y2V0210-Q2A0	1	3,300	
82	100110001	十字穴付きカバー小ネジ(ワッシャー付き)	(90255-0512-53)	6	200	
83	100117001	クッションラバー GV-16I	53202-Y2V0110-0000	1	1,800	
84	100117101	カバー		5	200	
85	100116601	燃料タンク GV-16I	16620-Y5V0110-Q200	1	8,800	
86	065114201	16I燃料タンクストレーナー		1	400	
87	065059001	タンクキャップ GV共通	16730-Y2V0610-Q2B0	1	2,000	
88	100116801	ワッシャー GV-16I	90683-Y2V0110-00A0	2	200	
89	100108901	ストレーナーエレメント GV-9I,16I	16514-Y2V0110-00A0	1	400	
90	100119901	燃料チューブ	90686-Y2V0410-0000	1	500	
91	100120101	クランプ GV-16I,28I	90740-Z010510-00A0	1	200	燃料コック側
92	100120201	クランプ GV-16I	90740-Z450110-00A0	1	200	燃料タンク側
93	100111601	ゴムカバー GV-9I,16I,28I	30431-Y020110-0000	1	200	
94	100125701	ゴムパッキン GV-16I	18002-Z800110-0000	1	1,800	
95	100125801	マフラーカバー GV-16I	18109-Z800110-00A0	1	1,100	
96	100125901	十字穴付きタビリングカバーネジ GV-16I	90107-0516-01A0	5	200	
97	100126001	マフラー GV-16I	18100-Z800210-00A1	1	6,000	
98	100107601	ナット GV-9I,16I	90303-0600-31A0	2	200	
99	100109301	排気ガasket GV-9I,16I	18001-Z800110-00A0	1	200	
100	100126101	マフラーシールド GV-16I	18013HZ800110-00A0	1	1,100	
101	100122301	フランジ付き六角ボルト		2	200	
102	100146801	16Iスパークアレスター	(18250HZ800110-0000)	1	900	

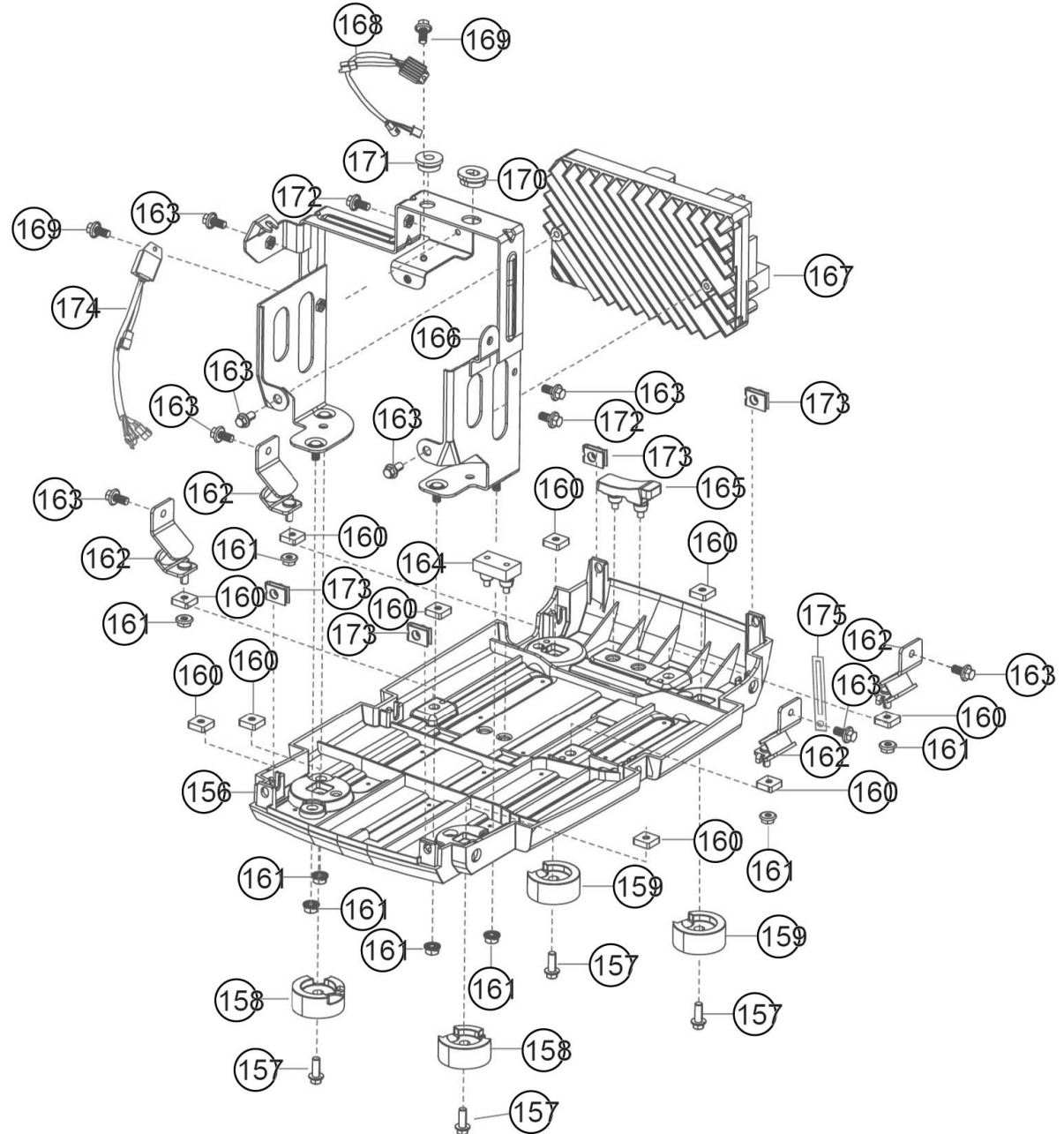


No.	品番	品名	規格・材質	構成数	定価	備考
103	100112801	電力使用目安ランプ GV-9I	90803-Y2V0110-0000	1	900	
104	100112701	表示ランプ GV-9I	90803-Y2V0210-0000	2	900	
105	100113402	コネクタ (平刃形)	(35614-Y5V0210-0001)	1	1,100	
106	100119501	シーツスイッチ GV-16I	35160-Y0G0110-0000 9I共通	2	700	
107	100113301	周波数切替スイッチ		1	800	
108	100113801	アース端子 GV-9I,16I,28I	35629-Y2V0310-0000	1	700	
109	100113101	並列端子 (黒色) GV-9I,16I,28I	35614-Y2P0310-0000	1	1,100	
110	100113001	並列端子 (赤色) GV-9I,16I,28I	35614-Y2P0210-0000	1	1,100	
111	100113201	リセットボタン		1	600	
112	100112801	電力使用目安ランプ GV-9I	90803-Y2V0110-0000	3	900	
113	100119702	ヒューズ ASSY	90721HY5V0310-0000	1	400	
114	100113701	直流リレーソケット	(35619-Y110110-0000)	1	1,400	
115	100110301	十字穴付き六角小ネジ GV-9I,16I,28I	90255-0516-53A0	4	200	
116	100119801	コントロールパネルネジ GV-16I	35680-Y5V0110-Q2B0	1	2,800	
117	100143001	十字穴付きタッピング皿ネジ		3	200	
118	100111202	ランプソケットホルダ		1	200	
119	100142502	ダイヤルスイッチ GV-9I,16I,28I	35021-Y2V0310-Q200	1	400	
120	100114301	十字穴付きなべネジ GV-9I,16I,28I		1	200	
121	00	供給不可		1	0	NO.182に変更
122	100143802	フォークリレー	16080-YAY0110-0000	1	1,300	
123	100142601	リレー GV-9I,16I,28I	94111-Y2V0410-00A0	1	200	
124	100142702	鋼球		1	200	

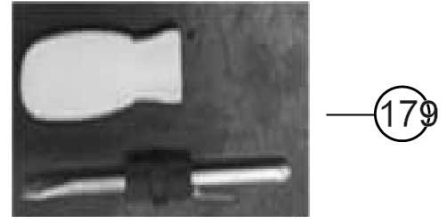
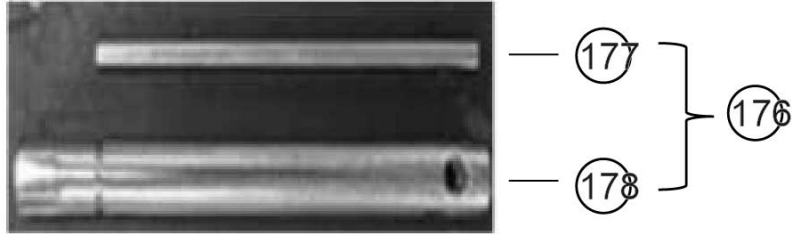
No.	品番	品名	規格・材質	構成数	定価	備考
125	100142801	ストッパーばね	(16527-Y2V0210-00A0)	1	200	
126	100142902	燃料コックﾌﾞﾗｯकेｯﾄ	(50132-Y2V0211-0000)	1	500	
127	100237001	十字穴付きﾊﾞｯﾁﾝｸﾞﾈｯｼﾞ	90107-4216-01A0	3	200	
128	100143102	GVﾌｲﾙﾀｰ付き燃料ｺｯｸ		1	1,100	
129	100103601	ﾌﾗﾝｼﾞ付六角ﾎﾞﾙﾄGV-9I,16I,28I	90007-0612-A1A0	1	200	
130	100120001	燃料ﾁｬｰｼﾞ GV-16I	90686-Y2V0510-00M0	1	600	
131	100120101	ｸﾗﾝﾌﾟ GV-16I,28I	90740-Z010510-00A0	1	200	燃料ｺｯｸ側
132	100120301	ｸﾗﾝﾌﾟ	(90685-D095-0EA0)	1	200	ｷｯﾌﾟﾚﾀｰ側
133	100111601	ｺﾞﾑｶﾊﾞｰ GV-9I,16I,28I	30431-Y020110-0000	2	200	
134	100120401	ﾊｰﾈｽ	35660-Y5V0310-0000	1	2,700	
135	100141202	ｺﾝﾄﾛｰﾙﾊﾞﾈﾙASSY	35610-Y5V2710-H300	1	22,000	
136	065099501	十字穴付きﾊﾞｯﾁﾝｸﾞﾈｯｼﾞ (Pﾀｲﾄ)		4	200	
137	100146701	ﾋｭｰｽﾞ ﾎﾙﾀﾞｰ GV-9I,16I,28I	(30004-Y9T0110-0000)	1	200	NO.113 ﾋｭｰｽﾞ ASSYで供給
138	065059301	ﾋｭｰｽﾞ 12A5.2*20 GV-16I,28I	(90721-Y5V0110-0000)	1	200	φ 5.2 X 20
182	065110201	ﾀﾞｲﾔﾙﾉﾌﾞ	(35643-Y5V0110-Q2A0)	1	200	大型化
183	065110101	GV-9/16I 防塵ｶﾊﾞｰ	(16673-Y5V0110-Q2A0)	1	300	



No.	品番	品名	規格・材質	構成数	定価	備考
139	100117201	メンテナンスカバー		1	0	
140	100117301	右外郭GV-16I	80095-Y5V0110-Q200	1	4,400	
141	100117401	左外郭GV-16I	80091-Y5V0110-Q200	1	4,200	
142	100117501	左サイドカバー - GV-16I	80092-Y5V0110-SM00	1	7,500	
143	100110301	十字穴付きカバー小ネジ GV-9I,16I,28I	90255-0516-53A0	9	200	
144	100117601	六角段付きボルトGV-16I,28I	90208-Y2V0110-00A0	6	300	
145	100117701	ゴムゲージメット (長穴)	(16601-Y2V0210-0000)	4	200	
146	100117801	エンジンクッションゴム GV-16I	50033-Y2V0110-0000	1	200	
147	100108201	給油口ゴム GV-9I,16I	16641-Y2V0110-0000	1	700	
148	100117901	ダミーキャップ GV-16I	90722-Y5V0210-00A0	1	200	
149	100118001	GV16Iテンションラックメンテナンスカバー	30431-Y2V0110-0000	1	400	
150	100118101	リコイルロープガイド		1	300	
151	100110001	十字穴付きカバー小ネジ (ワッシャー付き)	(90255-0512-53)	2	200	
152	100110701	リコイルスタータークリップ	(28210-Y2V0110-SMA0)	1	400	
153	100111001	ナット GV-16I,28I	17199-YE50110-01A0	6	200	
154	100143002	十字穴付きカバータビソング GV-9I,16I	065099501-1 ソング	1	100	
155	100103601	ワッシャー付六角ボルトGV-9I,16I,28I	90007-0612-A1A0	2	200	



No.	品番	品名	規格・材質	構成数	定価	備考
156	100118201	GV-16I 底板	51143- Y5V0210- Q2B0	1	7,700	
157	100118301	フランジ付き六角ボルト		4	200	
158	100118401	足ゴム L GV-16I	51014- Y5V0110- 0000	2	400	前面コントロール側
159	100118501	足ゴム R GV-16I	51014- Y5V0210- 0000	2	400	マラー側
160	100118601	ナット		10	200	
161	100118701	ナット28I		8	200	
162	100118801	防振ゴム GV-16I	51005- Y2V0110- 0000	4	600	
163	100111201	フランジ付き六角ボルトM6*12		8	200	
164	100118901	クッションゴムラケット GV-16I	50035- Y2V0210- 0000	1	300	
165	100119001	クッションゴムラケット GV-16I	50035- Y2V0110- 0000	1	300	
166	100119101	インパターフレーム GV-16I	30081- Y5V0110- H700	1	5,000	
167	100119201	インパター	30043- Y5V1010- 0000	1	55,000	
168	100111801	電圧調節器 GV-9I	30060- Y9T0110- 0000	1	3,600	直流用
169	100111201	フランジ付き六角ボルトM6*12		2	200	
170	100117701	ゴムゲOMET (長穴)	(16601- Y2V0210- 0000)	1	200	
171	100119301	ゴムゲOMET (丸穴) GV-16I	16601- Y2V0110- 0000	1	200	
172	100111201	フランジ付き六角ボルトM6*12		2	200	
173	100111001	ナット GV-16I,28I	17199- YE50110- 01A0	4	200	
174	100119401	パワーインジケータコントローラ	30008- Y5V0110- 0000	1	2,200	
175	100106901	クリップ		1	200	



No.	品番	品名	規格・材質	構成数	定価	備考
176	100102001	点火プラグレンチGV-9I,16I		1	500	
177	100141503	バーハンドル		1	200	
178	100141602	点火プラグレンチ		1	300	
179	100141702	ドライバ-	93120- Y2P0110- 0100	1	400	
180	0208538	PA-373 GV-I 12V鉛蓄電池充電ケーブル		1	2,200	別売 PA-373(4971770- 200388)
00	065807603	GV-16I取説クミ		1	1,000	