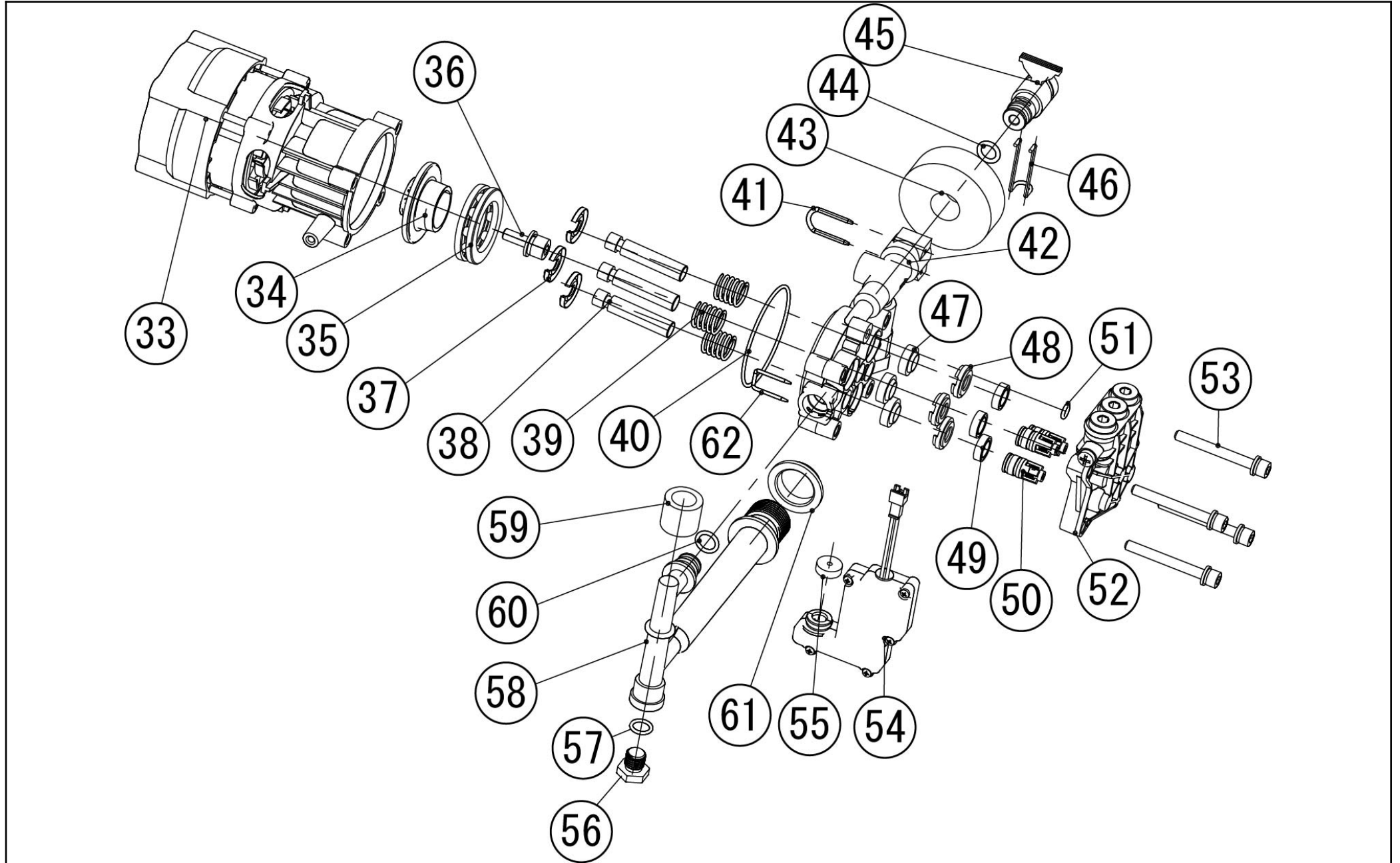


No.	品番	品名	規格・材質	構成数	定価	備考
1	059821302	SJC-3625 70mm x 70mm x 10mm		1	5,700	
2	059209901	十字穴付きタビ°ソグ°ネジ	(260051400 1) ST3.5*16	29	200	
3	059210001	SJC-3625吐出ホス接続スイッチ (本体側)	(105198200 1) PP	1	200	
4	059206801	SJC-3625 ハ°ッテリ°キヤツフ°	(105424900 1) ABS	1	600	
5	059208201	SJC-3625 ハ°ッテリ°キヤツフ°ハ°ツキン	(105425100 1) SILICONE	1	700	
6	059821402	SJC-3625 ハ°ッテリ°カハ°°クミ		1	3,300	
7	059206001	SJC-3625 サイト°カハ°-(L)	(105424700 1) PP	1	700	
8	059206101	SJC-3625 サイト°カハ°-(R)	(105424800 1) PP	1	700	
9	059207601	SJC-3625防振コム	(140021900 1) NR	4	600	
10	059207201	SJC-3625 ホ°ソフ°カハ°-(L)	(105424000 1) PA6-V0	1	800	
11	059208101	SJC-3625基板ヒトソク	(100237500 1)	1	18,500	
12	059208401	SJC-3625 ホ°ソフ°スホ°ソグ°	(105425000 1) SILICONE	1	1,000	
13	059820802	SJC-3625ホ°ソフ°クミ	(260585000) ADC12	1	26,400	
14	059821601	六角穴付きボルトクミ P=3 (M5*20)	M5×20	2	200	
15	059207701	SJC-3625防振コム受け	(105432700 1) PA6-GF30	2	200	
16	059207301	SJC-3625 ホ°ソフ°カハ°-(R)	(105424100 1) PA6-V0	1	800	
17	059206401	SJC-3625 ノス°ルケ°ス	(105424500 1) PP	2	200	
18	059205801	SJC-3625 リアカハ°°	(105424200 1) PP	1	3,300	
19	059206201	SJC-3625 ラソケ°ス(L)	(105424300 1) PP	1	400	
20	059206301	SJC-3625 ラソケ°ス(R)	(105424400 1) PP	1	400	
21	059205901	SJC-3625 ホ°ス°ケ°ス	(105424600 1) PP	1	1,100	
22	059820901	SJC-3625 回転ノス°ルケ°ス	(026060100 0) PA66- GF30	1	2,200	

No.	品番	品名	規格・材質	構成数	定価	備考
23	059821001	SJC-3625扇状パルミ	(0260582000) PA66-GF30	1	2,200	
24	059821103	SJC ロングランスミ	(0260581001) PA66-GF30	1	2,100	
25	059822701	SJC-3625高圧ホースクミ	(1002374001)	1	7,900	
26	059226701	SJC-3625高圧ホースリング	NBR 5×1.8	2	200	
27	059821202	SJC-3625ガンミ	(0260580001) PA6-GF30	1	5,200	
28	0568518	PA-335 36V充電器		1	8,000	PA-335(4971770-560185)
29	0568517	PA-334 36Vバッテリー		1	18,200	PA-334(4971770-560178)
30	059210901	SJC/スルクリーニングピソ	(1250369001) 1CR18NI9	1	200	
31	059211001	SJCワソツチカフソソク	(1053199001) PC	1	400	
32	059211701	SJC-3625銘板・警告・JAN・シリアルラベル	(1800030187) 57×46	1	0	
63	056050101	スマート36Vラベル	(1800034228)	1	200	
00	059211102	SJC-3625取扱説明書	(1800024017) 288×208	1	500	



No.	品番	品名	規格・材質	構成数	定価	備考
33	059821501	SJC-3625 モーター	(240110200 1) BL7230-36C01	1	30,300	
34	059212301	SJC-3625 斜盤	(115002400 1) YL113	1	400	
35	059212401	SJC-3625 ヘアリング	(280003500 1) 51106	1	1,000	
36	059212501	SJC-3625 六角穴付きボルト M8*20	(260119100 1) M8×20	1	200	
37	059212801	SJC-3625 スプリングシート	(125025200 1) 65MN	3	200	
38	059212901	SJC-3625 プランジヤ	(125267400 0) 40CR13	3	500	
39	059213001	SJC-3625 プランジヤ-スプリング	(135004500 1) 72A-D	3	200	CR5HSB(NGK)と互換性あり
40	059213101	SJC-3625 オリング 61.5*1.9	(270009500 1) NBR	1	200	
41	059213201	SJC-3625 U型ピストン	(125328100 1) 1CR18NI9-D-	1	200	
42	059213301	SJC-3625 オイルキャップ	(100259200 1) YL113	1	4,800	
43	059213401	SJC-3625 吐出口ホース	(141002300 1) カイメン	1	200	
44	059213501	SJC-3625 オリング 10*2.65	(270014400 1) NBR	1	200	
45	059207501	SJC-3625吐出口パイプ	(105432300 1) PA66-GF30	1	200	
46	059215101	SJC-3625 カートピストン	(125115000 1) 1CN18NI9	2	200	
47	059213601	SJC-3625 オイルシール 10*18*5/7	(125024600 1) NBR	3	200	
48	059213701	SJC-3625 プランジヤ-ガスケット	(105036900 1) POM	3	200	
49	059213801	SJC-3625 Y型シール 10*16*4.5	(140004100 1) NBR	3	200	
50	059213901	SJC-3625 インレットチェックバルブ	(100004800 1) POM-GF20	3	200	
51	059214001	SJC-3625 オリング 5.8*2	(270009700 1) NBR	1	200	
52	059214101	SJC-3625 シリコン	(100012500 2) YL113	1	3,800	
53	059214201	SJC-3625 六角穴付きボルト M6*55	(260119200 1) M6×55	4	200	
54	059214501	SJC-3625 マイクロスイッチ	(100259100 0) PA6-GF30	1	1,000	

No.	品番	品名	規格・材質	構成数	定価	備考
55	059214601	SJC-3625 ハ ^ル 保護ス ^ン	(141001900 1) カ ^メ	1	200	
56	059214701	SJC-3625 スクリュー ^ラ	(105119700 1) PA6-GF30	1	200	
57	059214801	SJC-3625 オリ ^カ 9*2.65	(270014800 3) NBR	4	200	
58	059207401	SJC-3625吸入パ ^イ	(105432200 1) PA6-GF30	1	500	
59	059208501	SJC-3625吐出パ ^イ ス ^ン	(105432600 1) SILICONE	1	300	
60	059214901	SJC-3625 オリ ^カ 10.7*2.2	(270013200 1) NBR	1	200	
61	059208001	SJC-3625吸入パ ^ッ	(140022400 1) NBR	1	200	
62	059215001	SJC-3625 サ ^ト ル止め輪	(125194600 1) 1CR18NI9	1	200	