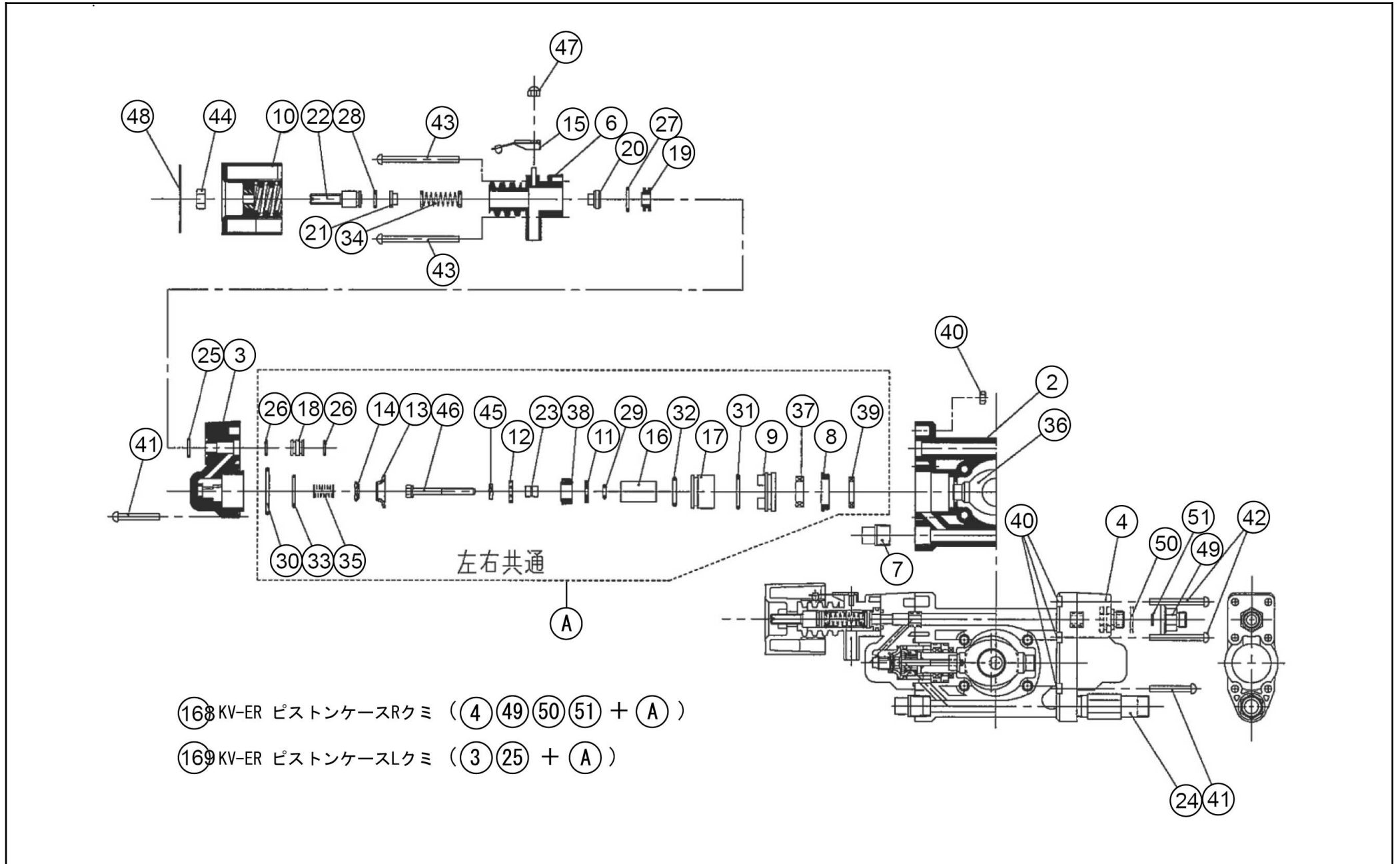


No.	品番	品名	規格・材質	構成数	定価	備考
1	045843605	MS-ER50T ポンプクミ	一体型	1	24,200	
52	045253601	MS-ER50T ポンプ余水ホース	軟質塩化ビニル φ9*15*800	1	1,100	
53	045150801	板クリップ	160-09-10-1- Sクロメートメッキ	1	200	
54	045161001	3点セムス六角ボルト	SUS M6×55 SW+JISW	4	200	
55	045127801	MS-400 ホンクケースカバー	ADC12	1	900	
56	911806010	ベアリング	6000ZZ	3	1,300	
57	045714101	MSV-E2R減速機クミ		1	12,000	58~67
68	748405030	3点セムス十字穴付六角ボルト	SUS M6*16 SW+小形丸W	4	200	
69	045323102	KC26-A2-D インジ	EPA 燃料ホース 変更	1	0	
70	045143803	KV-ER防振ゴム		3	800	
71	045313001	MSV-E2R インジ支持ブラケット	マトリックスシルバー-中 目	1	1,500	
72	045313101	MSV-E2R六角支柱		1	900	
73	045827103	KV-ER50 φ8.5 ホースリール		1	37,800	72~79 MSV-E2R50TH85
74	045135202	KV-ER ホースリール側板 L	ADC12 ショット シルバー-塗装	1	6,100	
75	045135302	KV-ER ホースリール側板 R	ADC12 ショット シルバー-塗装	1	6,800	
76	045147301	KV-ER リールパイプ (長)	AL白色アルミ L=230.2	2	1,500	
77	707805049	ベース座金組込十字穴付ハブ小ネジ	M5×20 SUS S	12	200	
78	045842102	吐出ホース φ6X50M	PVC黄色 DIC576	1	15,200	
78	045183702	KV-ER吐出ホース (φ8.5×50M)	PVC黄色 φ8.5	1	12,600	
79	045106101	MS-250 ヨリ戻し	045106104ニ アソコ	1	3,200	
80	713805026	六角穴付止めネジ	SUS M6×10	3	200	
81	045162301	リフトタイ	RF140	1	200	

No.	品番	品名	規格・材質	構成数	定価	備考
82	045833003	KV-ER トラハ <sup>°</sup> -スガミ		1	2,600	81~89
83	045136001	KV-ER トラハ <sup>°</sup> -スガ <sup>°</sup> イト <sup>°</sup>	POM SW-01 ナチュラル	1	300	
84	045136101	KV-ER トラハ <sup>°</sup> -スガハ <sup>°</sup> -F	PP K7014 グレ - DIC-G49	1	1,300	
85	045136201	KV-ER トラハ <sup>°</sup> -スガハ <sup>°</sup> -R	PP K7014 グレ - DIC-G49	1	700	
86	045136301	KV-ER ローラー	POM M90-44 グレ- DIC-G49	2	300	
87	045136401	KV-ER トラハ <sup>°</sup> -スキャップ <sup>°</sup>	PP K7014 グレ - DIC-G49	1	400	
88	045136501	KV-ER リリ-スキャップ <sup>°</sup>	PP K7014 グレ - DIC-G49	1	200	
89	045146701	KV-ER トラハ <sup>°</sup> -スス <sup>°</sup> リンク <sup>°</sup>	SUS304 WPB	1	300	
90	718505037	十字穴付タッピングネジ	4×1.6-2 種 SUS	2	200	
91	707605073	小形丸組込十字穴付ハ <sup>°</sup> 小ネジ <sup>°</sup>	SUS M6×10	2	200	
92	045135601	KV-ER フランジ <sup>°</sup> ブ <sup>°</sup> ツシ (小)	POM SW-01 ナチュラル	2	200	
93	045135701	KV-ER ホ-スリ-ル <sup>°</sup> ブ <sup>°</sup> ツシ L	POM SW-01 ナチュラル	1	300	
94	045135801	KV-ER ホ-スリ-ル <sup>°</sup> ブ <sup>°</sup> ツシ R	POM SW-01 ナチュラル	1	400	
95	045136701	KV-ER シャフト <sup>°</sup> -リー	POM M90-44 グレ- DIC-G49	1	300	
96	045135902	KV-ER トラハ <sup>°</sup> -スシャフト	POM GH-25 グレ- DIC-G49	1	2,500	
96	045184601	KV-ER トラハ <sup>°</sup> -スシャフト φ8.5	POM GH-25	1	2,500	
97	045135402	KV-ER ブラケットL	ADC12 ショット	1	2,700	
98	045135503	KV-ER ブラケットR	ADC12 ショット	1	2,600	
99	045820903	MS-250R-1 リール接続ホ-スガミ	φ8.5×0.29M メッキ付	1	3,400	
100	045145701	KV-ER シャフト	A2017白色アル マイト	2	2,900	
101	045147702	KV-ER タイミング <sup>°</sup> ベルト	P5.08 W9.5 T106 XL形	1	2,900	
102	045159601	KV-ER ウェ-ブ <sup>°</sup> ワッシャー <sup>°</sup> 押さえ	SUM-24L エキ メッキ	1	2,700	

No.	品番	品名	規格・材質	構成数	定価	備考
103	857627025	ウェーブワッシャー	材質 BWW-6304	2	200	
104	707805049	バネ座金組込十字穴付ハネ小ネジ	M5×20 SUS	4	200	
105	734205064	バネ座金組込六角穴付ボルト	SUS M8×20	6	200	
106	734605049	バネ座金組込六角穴付ボルト	SUS M6×20	4	200	
107	045207102	MS-E2R リーフラケット	メトリックバルブ-中目	1	4,900	
108	045833103	MS-E2R25T吸入ホースクミ	0.9M	1	1,500	
109	045144801	ニップルパッキンC	PVC	1	200	
110	045145001	MS-400 ストレーナー		1	1,400	
111	045159801	MS-400 ジュビリバルブ	SUS304 φ10-φ16	1	400	
112	045835502	KV-ER二段伸縮ノズル袋入り	ノズル先端無し	1	3,100	
113	045116802	KK-10X握りゲリッパ	3.5MPA仕様	1	2,700	
114	045820203	KV-ER縦型2頭口噴口クミPA292	D10.6	1	2,800	PA-292(4971770-107984)
115	045820301	KV-ER泡除草2頭口噴口クミ		1	3,600	
116	045183901	KV-ER自在1頭口噴口(φ1.5)		1	2,000	MSV-E2R50TH85のみ
117	045121302	KV-250 ヨリ戻し(ストレート)	SP-16 ISO1/4	1	1,900	
118	045136601	MS-400R ハンドル	PA6 CM1017 グレー DIC-G49	1	400	
119	827405008	六角ナット	M8 1種中 SUS	1	200	
120	748405045	3点セムス十字穴付六角ボルト	SUS M8*20 SW+小形丸W	2	300	
121	846205008	平座金	846505008- ハンコ	1	200	
122	703905134	十字穴付きトラス小ネジ	SUS M8×45	1	200	
123	045145502	MS-400R カラーパイプ	STPG 加メトメツ キ	1	400	
124	045303902	KV-ER ハンドルレバー	045145602- ハンコ	1	2,600	

No.	品番	品名	規格・材質	構成数	定価	備考
125	045323701	MSV-E2R50T-AAA-0 銘板	テロンフィルム T0.05	1	200	
125	045324001	MSV-E2R50TH85-AAA-0 銘板	テロンフィルム T0.05	1	200	
126	045094902	MS-250竹の子ニップルパッキンA	PVC	2	200	
127	045095001	MS250ケモノニップルパッキンB	045106802ニ ンコウ	4	200	
128	045321101	MSV-E2R リコイルラベル		1	200	
129	045324201	MSV-E2R インジニョークラベル		1	200	
130	012175601	使用混合比・オイル告知タグ	50:1 FC・ FD級	1	200	
131	045019901	K K 注意ラベル A	テロンフィルム T0.05 白加工	1	200	
132	045286901	KV-ER縦型2頭口本体	キャップ噴板分 流板除く	1	1,000	
133	045286601	KV-ER ストレーナ付分流板	縦型2頭口噴 口用	2	500	
134	045294501	KK-18X 噴板D9.5	縦型2頭口噴 口用	2	200	
135	045286701	KV-ER キャップ (縦型2頭口噴口用)		2	200	
136	045287201	KV-ER噴口本体/泡状2頭口噴口		1	1,300	
137	045287001	KV-ERストレーナ/泡状2頭口噴口用		2	200	
138	045287101	KV-ER分流板・噴板・キャップ	泡状除草2頭 口噴口用	2	1,100	
139	045287301	KV-ER ストレーナ分流板・噴板・キャップ	泡状除草2頭 口噴口用	2	1,200	
170	045391601	Sワッシャー付六角ナット	(827420006 +843822006 )	5	200	
00	045844501	MS-ER50T ホンパ・減速機ミ		1	32,700	C 1, 54~57
00	045834501	KV-ERハンドルクミ		1	3,300	D 118~124
00	045845301	リールフックトラバセットφ8.5/50M		1	38,800	E
00	045845201	リールフックトラバセットφ5(50・100M)		1	38,800	E
00	045335301	MSV-E2R50取説	A4 P***	1	1,600	

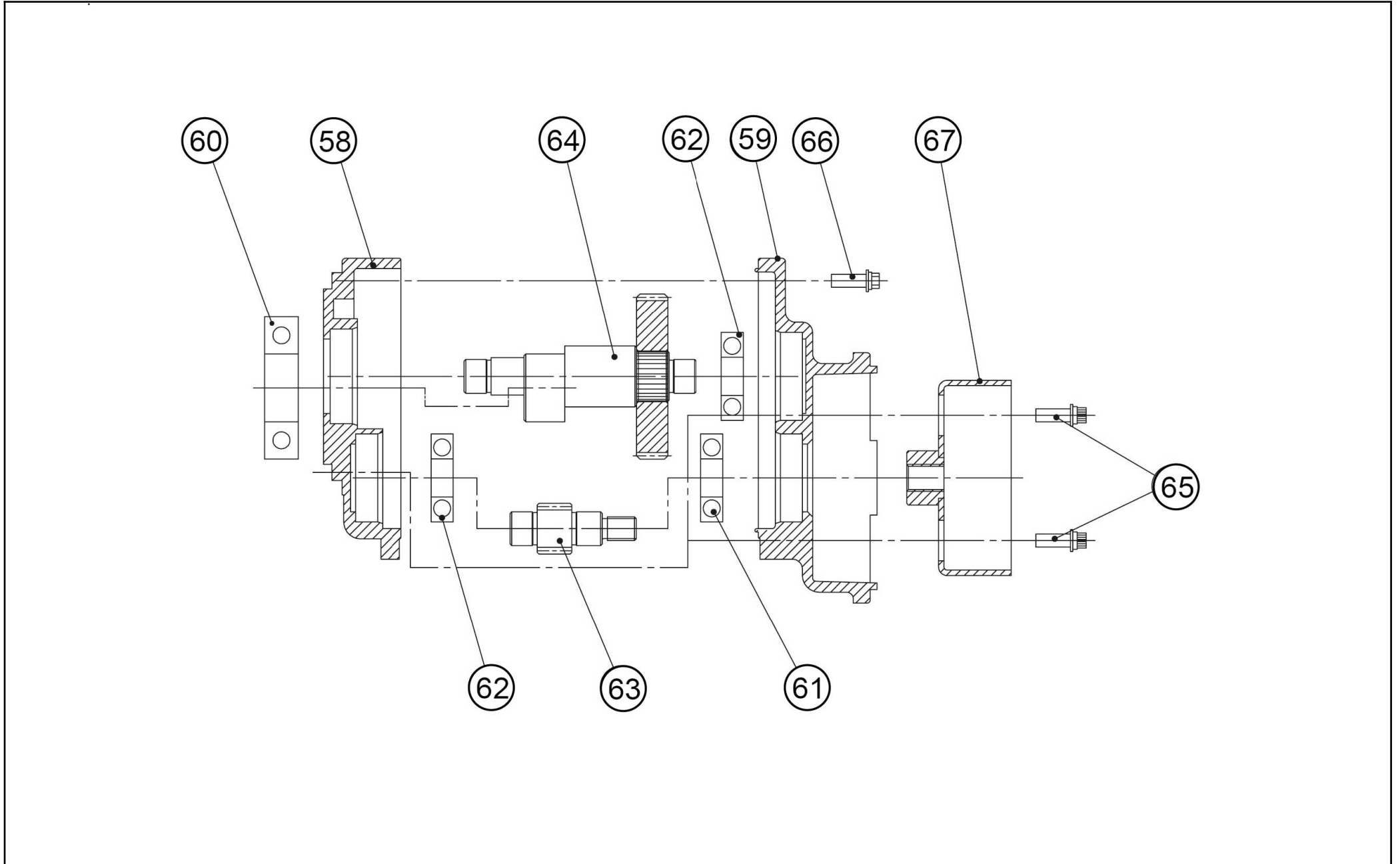


No.	品番	品名	規格・材質	構成数	定価	備考
2	045127002	MS-400 ホンフケース	PA6 G45黒	1	2,100	
3	045127102	MS-400 ピストンケースL	PA6 G45黒	1	900	
4	045127202	MS-400 ピストンケースR	PA6 G45黒	1	1,600	
6	045127302	MS-400 バイパスケース	PA6 G45黒	1	700	
7	045127502	MS-400 フラフ	テフロン - PA6 TR-230 G45黒	1	200	
8	045127601	MS-400 ピストンオイル	テフロン - PA6 TR-230 G20黒	2	200	
9	045127702	MS-400 ピストンガイド	テフロン - PA6 TR- 230 G20チタニ ウム	2	200	
10	045137301	KV-ER調圧ハンドル(エンジン)	テフロン - PA6 TR-230 G15赤	1	1,400	
11	045130101	MS-400吸水弁弁座	SUS304	2	300	
12	045130301	MS-400吸水弁ストップ	SUS304	2	400	
13	045130401	MS-400吐出弁弁座	SUS304	2	1,800	
14	045130501	MS-400吐出弁	SUS304	2	200	
15	045142601	MS-400 ハンドルフック	SUS304+SUS 303	1	1,500	
16	045129002	KV-ER ピストンロッド	SUS303硬質ク ロムメッキ	2	2,700	
17	045129101	MS-400 シリンダパイプ	SUS304硬質ク ロムメッキ	2	6,100	
18	045129401	MS-400継ぎ手(ケース用)	C3604	2	400	
19	045129501	MS-400調整弁	SUS304	1	550	
20	045129601	MS-400 スプリング座	SUS304	1	400	
21	045145201	MS-400調整座	C3604	1	250	
22	045129801	MS-400調整軸	C3604	1	900	
23	045130201	MS-400吸水弁カラー	SUS304	2	400	
24	045130701	MS-400継ぎ手(吸水)	C3604	1	2,100	

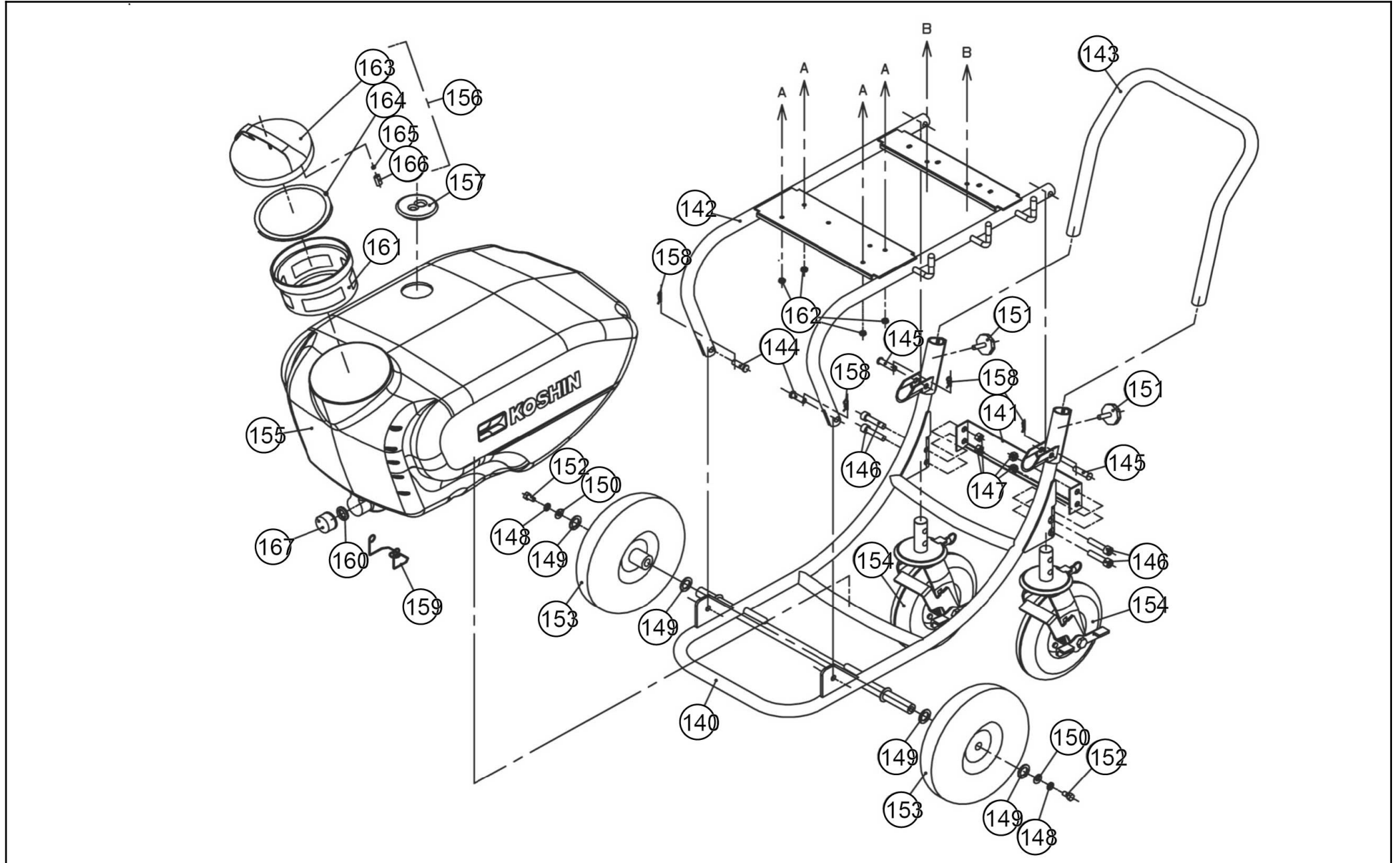
No.	品番	品名	規格・材質	構成数	定価	備考
25	889857901	P10A Oリング	P10A FKM	1	200	
26	045153801	Oリング P9	P9 FKM	4	200	
27	045153901	Oリング P14	P14 FKM	1	200	
28	045154001	Oリング P10	P10 FKM	1	200	
29	045150701	Oリング P5 FKM	P5 FKM	2	200	
30	890157032	Oリング S32	S32 FKM	2	200	
31	045137401	Oリング	φ26×φ2 FKM	2	200	
32	889857022	Oリング P22	P22 FKM	2	200	
33	045137501	Oリング	φ23×φ1.5 FKM	2	200	
34	045148501	KV-ER ハイパスリング(エンジン)	SUS304WPB	1	400	
35	045130601	MS-400吐出弁スリング	SUS304WPB	2	200	
36	045266501	MS-252 フッシャー	FCD450	1	3,100	
37	045133001	MS-400 オイルシールA	FKM SW16×24×6	2	1,100	
38	045133101	MS-400 ヒーストンシールB	FKM	2	3,000	
39	045148401	MS-400 オイルシールC	NBR MHA16×24× 4	2	500	
40	827605005	六角ナットM5	SUS M5 2種 上並目	12	200	
41	708105052	3点セムス十字穴付ナベ小ネジ	SUS M5*35 SW+小形丸W	4	200	
42	708105078	3点セムス十字穴付ナベ小ネジ	SUS M5*45 SW+小形丸W	4	200	
43	708105079	3点セムス十字穴付ナベ小ネジ	SUS M5*60 SW+小形丸W	4	200	
44	827419008	六角ナット	M8 1種中 SWRM	1	200	
45	844105005	バネ座金	843805005ニ ハコク	2	200	
46	734305268	低頭六角穴付ボルト	SUS M5×45×20S	2	300	



No.	品番	品名	規格・材質	構成数	定価	備考
47	835305004	袋ナット	SUS M43形 並目	1	200	
48	045161101	KV-ER調圧ハンドラベル(エンジン用)		1	200	
49	045167301	MS-400吐出口アダプター	C3604	1	2,000	
50	045167401	MS-400吐出口パッキン	NBR	1	200	
51	045094901	MS-250竹の子ニップルパッキンA	PVC赤	1	200	
168	045704201	KV-ERピストンケースRクミ(エンジン用)		1	18,200	4, 49, 50, 51+A
169	045704301	KV-ERピストンケースLクミ(エンジン用)		1	15,800	3, 25+A



No.	品番	品名	規格・材質	構成数	定価	備考
58	045128501	KV-ER減速機ケース前	045128502ニ ハコウ	1	1,900	
59	045128603	KV-ER減速機ケース後	ADC12 M25S対応	1	900	
60	911806014	深ミゾ玉軸受	045394101	1	1,600	
61	045148001	ハリング	6000DDU	1	1,400	
62	911806010	ハリング	6000ZZ	2	1,300	
65	734605049	バネ座金組込六角穴付ボルト	SUS M6×20	2	200	
66	734205047	3点セムス六角穴付ボルト	SUS M6*16 SW+小形丸W	2	200	
67	045313201	MSV-E2R クラッチラム	SPHE S45Cカ メトメッキ	1	1,000	



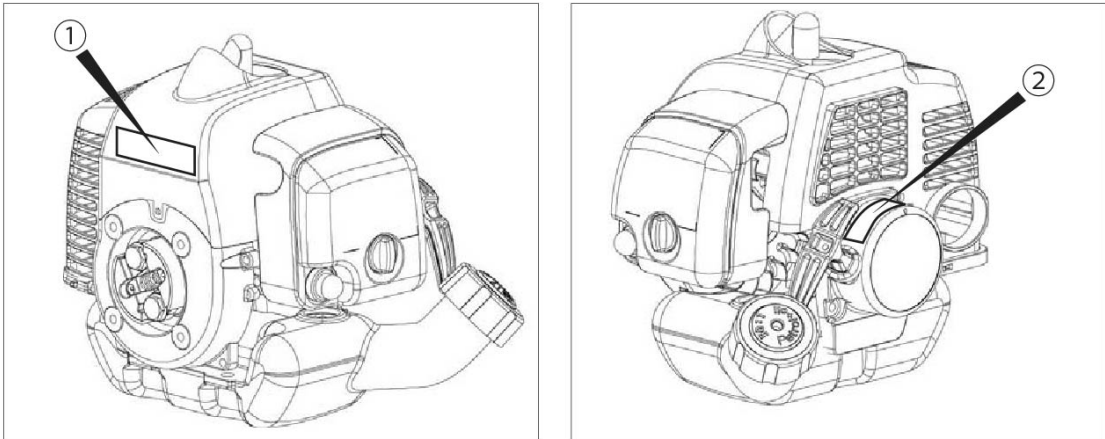
No.	品番	品名	規格・材質	構成数	定価	備考
140	045244102	TK-50N-AAA-2 キャリー本体		1	8,300	
141	045182903	TK-50N後輪補強板	SPCC T2 MFZN+透明 塗装	1	1,900	
142	045137705	TK-50N タンク固定フレーム		1	7,600	
143	045137805	TK-50N キャリ-ハンドル		1	4,100	
144	045144203	TK-50N ロックピンA	φ10×L30 MFZN II	2	400	
145	045146503	TK-50N ロックピンB	φ10×L38 MFZN II ユニ クロメッキ	2	400	
146	045165003	六角穴付ボルト	M10*P1.5*L4 0 MFZN II	4	300	
147	045165103	六角ナイロンナット	M10*P1.5 MFZN II	4	200	
148	045123803	スプリングワッシャー	14X10.5XT1.6 MFZN II	2	200	
149	045244802	ワッシャーA	34*20*T1.2 MFZN II	4	300	
150	045244902	ワッシャーB	25*10.5*T1.5 SUS	2	300	
151	045146603	六角ボルト	M8*P1.25*L4 0 MFZN II	2	200	
152	045165303	六角ボルト	M10*P1.5*L2 2	2	200	
153	045244202	TK-50N-AAA-2 フロントタイヤ		2	2,800	樹脂グレーホイル・チューブレス
154	045841302	TK-50N-AAA-2 キャスターギ		2	6,900	樹脂グレーホイル・チューブレス
155	045139404	TK-50N 50Lタンク	HDPE サテック B970黄色	1	15,200	
156	045832202	MS-4 タンクキャップギ(PVC弁付)	穴位置変更 PVC弁付	1	2,000	
157	045208602	MS-E2R25T タンクゴムパッキン		1	400	
158	045284501	スナップピン	SUSφ10用 (858205010)	4	200	
159	045162802	TK-50N ストレーナークリップ	SUS304-WPB	1	800	
160	045152101	TK-50N ドレンキャップパッキン	CR 60°	1	300	
161	045093304	KK-18Xストレーナー	045093305ニ ンコウ	1	1,400	

No.	品番	品名	規格・材質	構成数	定価	備考
162	827420006	六角ナット	M6 1種中 SWRM	4	200	
163	045013402	MS-4タンクキャップ°	PP K-7014 グ レ- DIC-G49	1	1,300	米で供給
164	045014003	KK-18X タンクキャップ° パッキン	NBR ハロゲン処 理	1	500	
165	045078401	RM-10ブリーザースポンジ		1	200	
166	040048003	HS-251 ストレーナー	PP PPB- M02白	1	200	
167	045166602	TK-50N トレンキャップ° (オレンジ°)	PP	1	200	

**KOSHIN****コーシン****【エンジン型式・号機 記載場所表示図】**

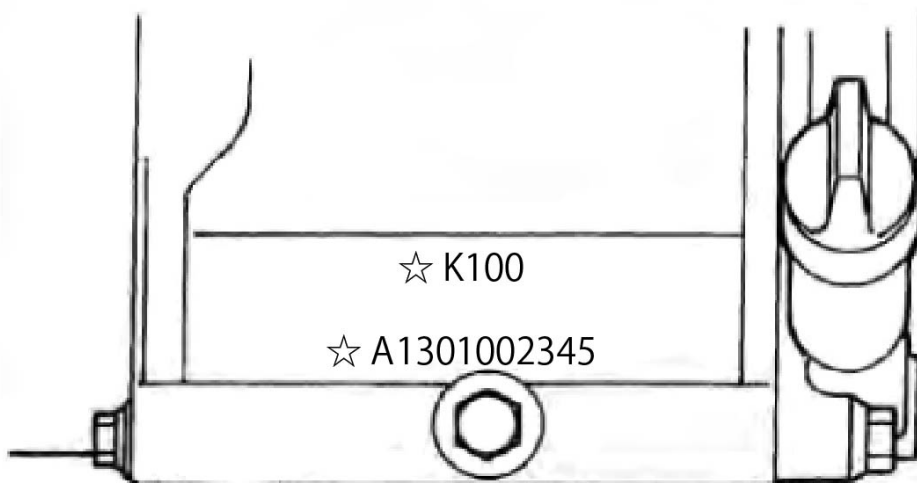
エンジン型式は、リコイルスターター部のラベルをご確認ください。  
エンジン号機は下図を参考に調べてください。

【2サイクルエンジン】〈K25・KC22・KC26〉

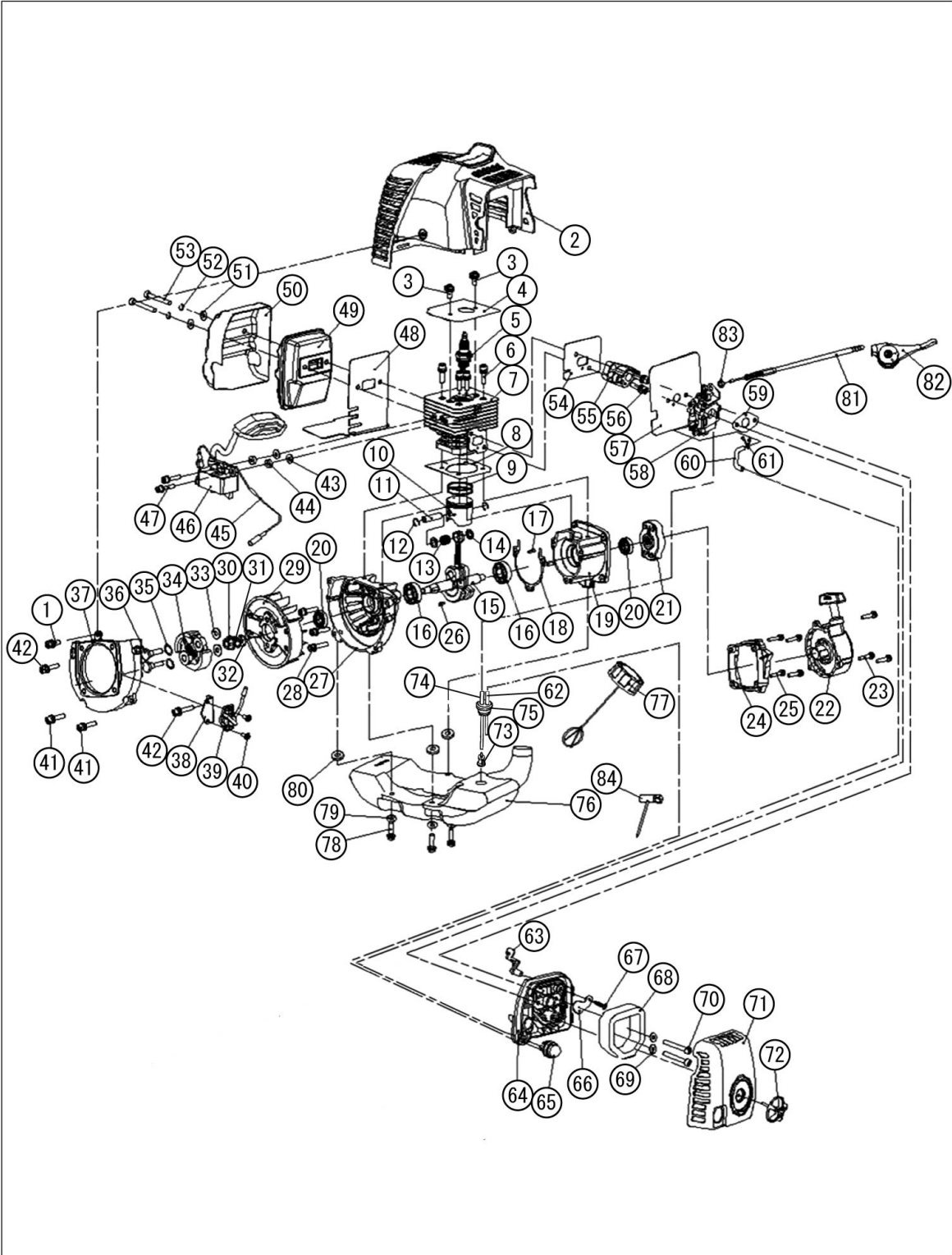


①もしくは②のラベルを参照してください。

【4サイクルエンジン】〈K25・KC22・KC26以外のエンジン〉



**1** カバー/シリンダー/ピストン (ES-T・MSV) KOSHIN KC26



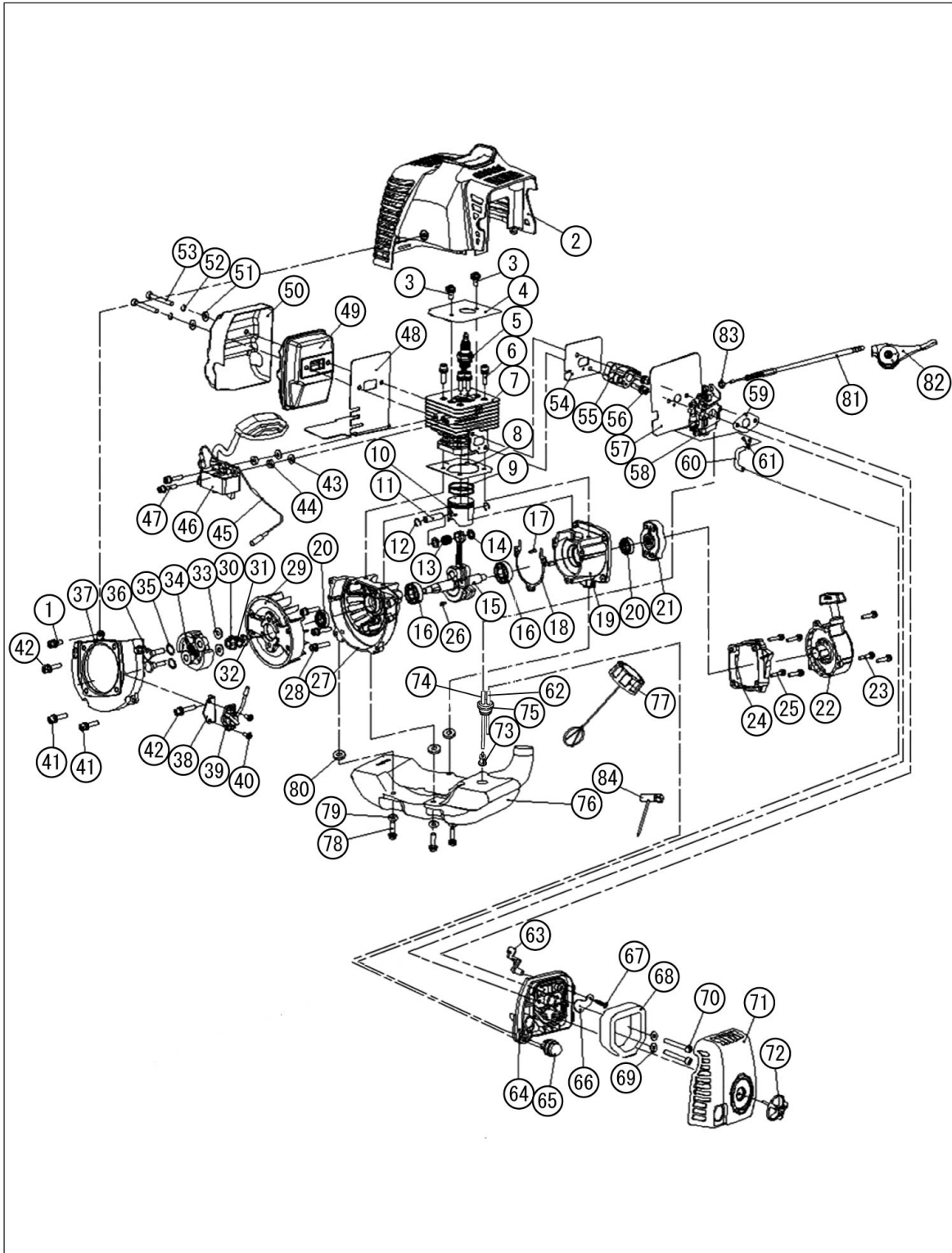
19.04



No.	品番	品名	規格・材質	構成数	定価	備考
1	100028701	KC26 ボルト M5*10	(03020030016)	1	200	M5X10
2	100030201	KC26 シリンダ-カ-	(70030030443)	1	600	
3	100028501	KC26 ボルト M5*12	(03020020053)	2	200	M5X12
4	100024501	KC26 シリンダ-プレート	(02020160187)	1	300	
5	100030101	KC26 スパ-ク-ラ RCJ6YPA293	(03130010013)	1	600	RCJ6Y PA-293(4971770-107991)
6	100027901	KC26 ボルトM5*20	(03010010062)	4	200	M5X20
7	100031201	KC26 シリンダ-	(70070130001)	1	3,000	
8	100026301	KC26 シリンダ-カ-スケツ	(02070010020)	1	200	
9	100024001	KC26 ピ-ストンク-	(02020020003)	2	200	
10	100023801	KC26 ピ-ストン	(02010020006)	1	400	
11	100023901	KC26 ピ-ストン 8*28	(02020010004)	1	200	8X28
12	100024101	KC26 クリップ	(02020030017)	2	200	

2

クランク／リコイル／フライホイール／スイッチ (ES-T・MSV) KOSHIN KC26



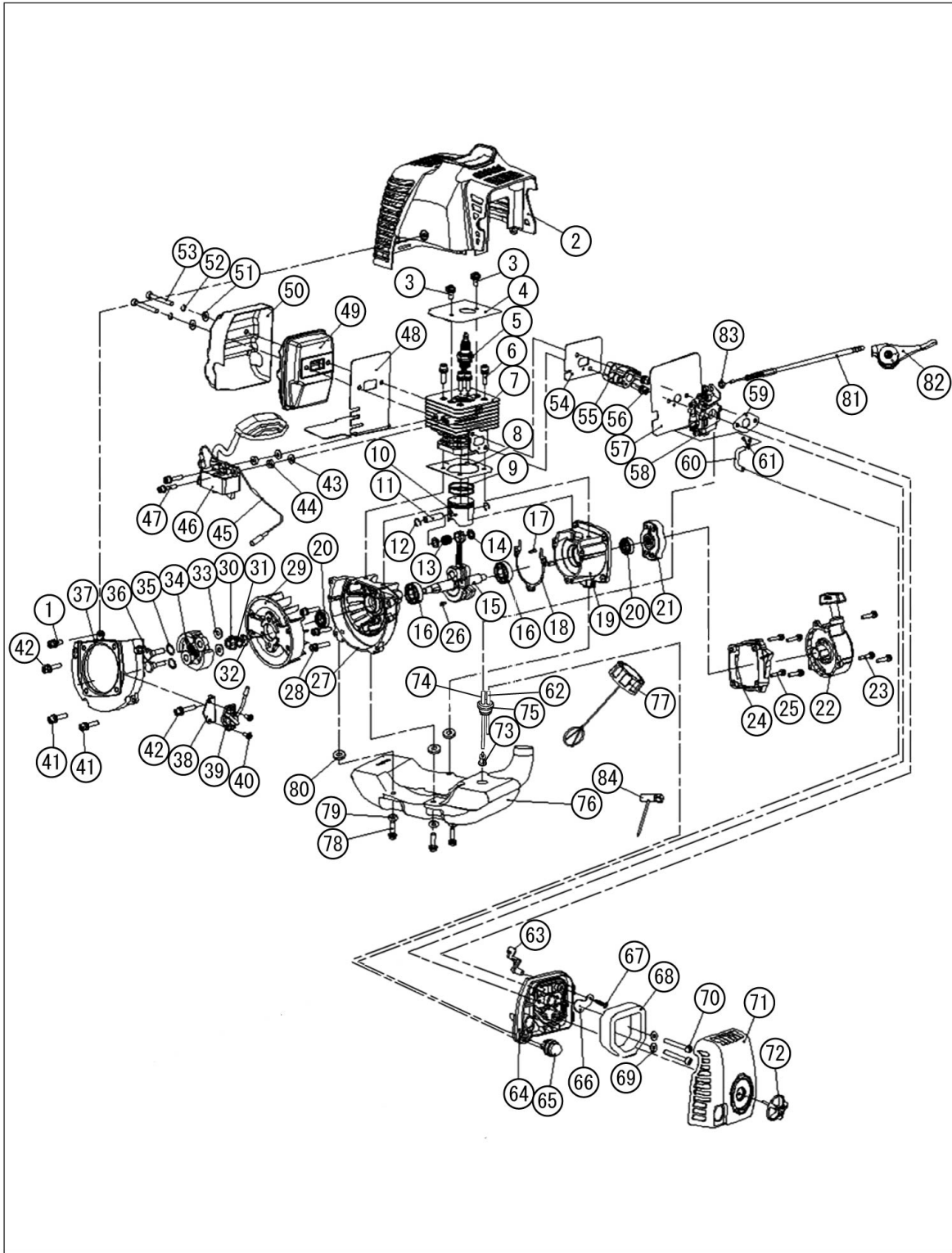
19.04

No.	品番	品名	規格・材質	構成数	定価	備考
13	100069601	KC26 ニードルベアリング	(030900200 37)	1	200	
14	100024401	KC26 ワッシャー	(020201500 07)	2	200	
15	100069701	KC26 クランクシャフトASSY	(020201200 95)	1	2,700	
16	100029701	KC26 ベアリング6001/P53	(030900100 28)	2	300	6001/P53
17	100029401	KC26 ピンB3/10	(030600100 02)	2	200	B3X10
18	100026701	KC26 クランクケーススケット	(020700101 10)	1	200	
19	100095401	KC26 リアクランクケース	(700700500 94)	1	1,800	
20	100030001	KC26 オイルシール 12*22*7	(031000100 09)	2	200	12X22X7
21	100066401	KC26-Dスターター-ブ-リ-COMP	(020501000 26)	1	600	
22	100066501	KC26-Dスターター-COMP	(020500700 67)	1	3,300	
23	100028401	KC26 ボルト M5*16 ロッカアナツキ	(030200200 27) ロッカアナツキ	3	200	M5X16
24	100068101	KC26-Dリコイルアダプター	(021100301 87)	1	300	
25	100027901	KC26 ボルト M5*20	(030100100 62)	4	200	M5X20
26	100095601	KC26 ウッドラフキ	(030700100 04)	1	200	
27	100095501	KC26 フロントクランクケース	(700700500 93)	1	1,400	
28	100028001	KC26 ボルト M5*30	(030100100 69)	3	200	M5X30
29	100066601	KC26-Dフライホイール	(020500300 18)	1	1,500	
30	100028801	KC26 ナットM8*1	(030300200 03)	1	200	M8
31	100068501	KC26 スプリングワッシャー ファイ8	(030500100 08) GB/T93 φ 8	1	200	φ 8
32	100068601	KC26 ワッシャー ファイ8	(030400200 18) GB/T97.1 φ	1	200	φ 8
33	100066701	KC26-Dワッシャー	(030400500 52)	2	200	
34	100066801	KC26-DクラッチASSY	(020501600 09)	1	3,300	

No.	品番	品名	規格・材質	構成数	定価	備考
35	100066901	KC26-Dウェ-ブワッシャー	(030400500 42)	2	200	
36	100067001	KC26-Dワッシャー	(020201300 01)	2	200	
37	100067101	KC26-Dワッシャー	(700700300 24)	1	1,100	
38	100024701	KC26 ワッシャー	(020201606 23)	1	200	
39	100025601	KC26 ストップスイッチ	(020500502 51)	1	400	
40	100028301	KC26 ボルト ASSY	(030200200 09) M4X10	2	200	M4X10
41	100027901	KC26 ボルト M5*20	(030100100 62)	2	200	M5X20
42	100027701	KC26 六角穴付きボルト M5*25	(030100100 58)	2	200	M5X25

### 3 イグニッションコイル/マフラー

(ES-T・MSV) KOSHIN KC26

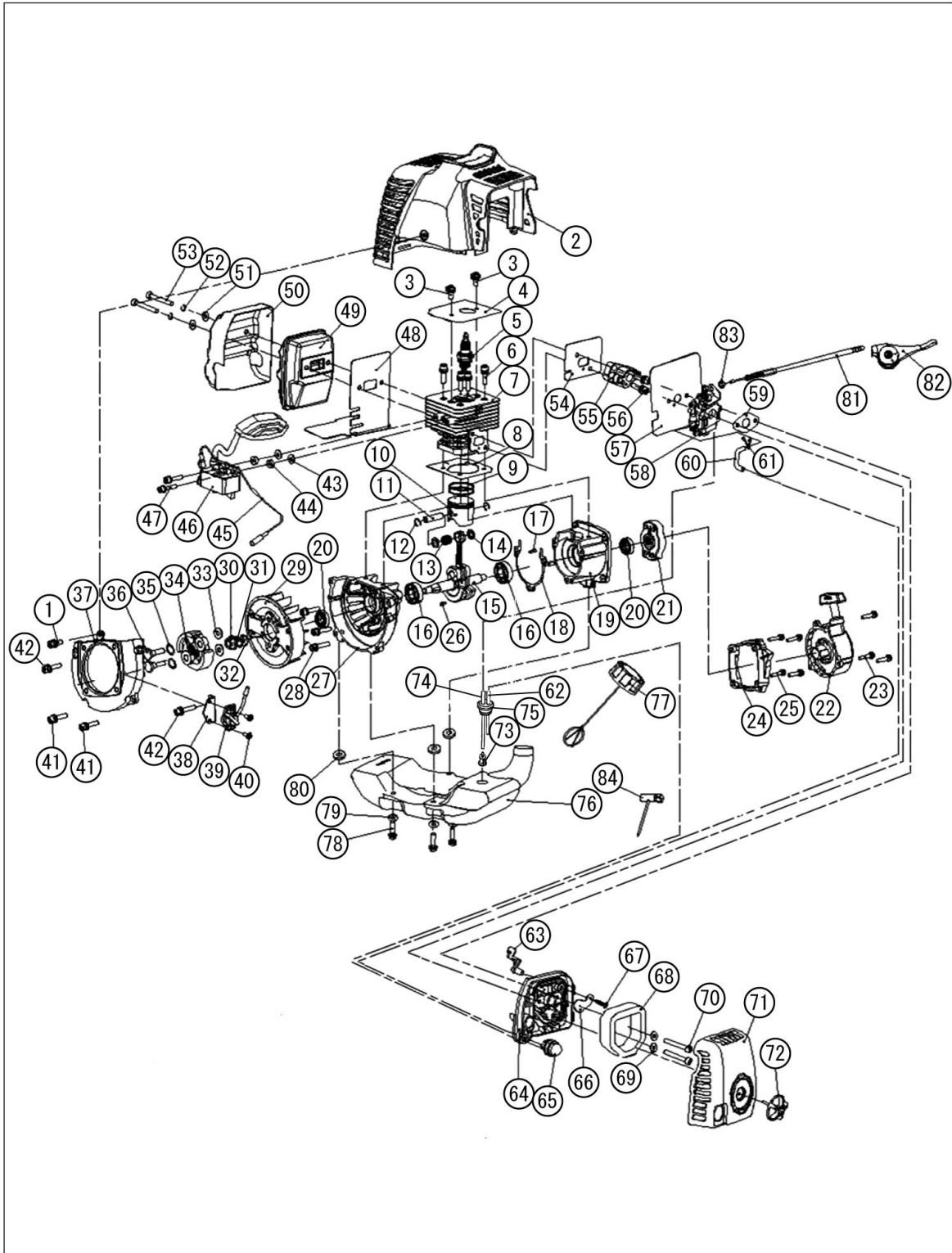


19.04

No.	品番	品名	規格・材質	構成数	定価	備考
43	100029001	KC26 ワッシャーφ4	(03040010008)	2	200	φ4
44	100026401	KC26 スペーサー	(02070010048)	2	200	
45	100067201	KC26-ドリッドワイヤ-	(02050050137)	1	300	
46	100070901	KC26 イグニッションコイル (EMC対応)	(02050030183)	1	3,300	
47	100073301	KC26 ボルト	(03010080010) M4X20	2	200	m4x20
48	100026801	KC26 マフラーガード	(02070010186)	1	400	
49	100068202	KC26 マフラー-ASSY	(02050010076)	1	2,800	
50	100068301	KC26 マフラーカバー	(02020160651)	1	400	
51	100029201	KC26 ワッシャーφ5	(03040020019)	2	200	φ5
52	100029301	KC26 ワッシャーφ5	(03050010014)	2	200	φ5
53	100027501	KC26 ボルトM5*50	(03010010049)	2	200	M5X50

# 4 キャブレター／エアークリーナー

(ES-T・MSV) KOSHIN KC26

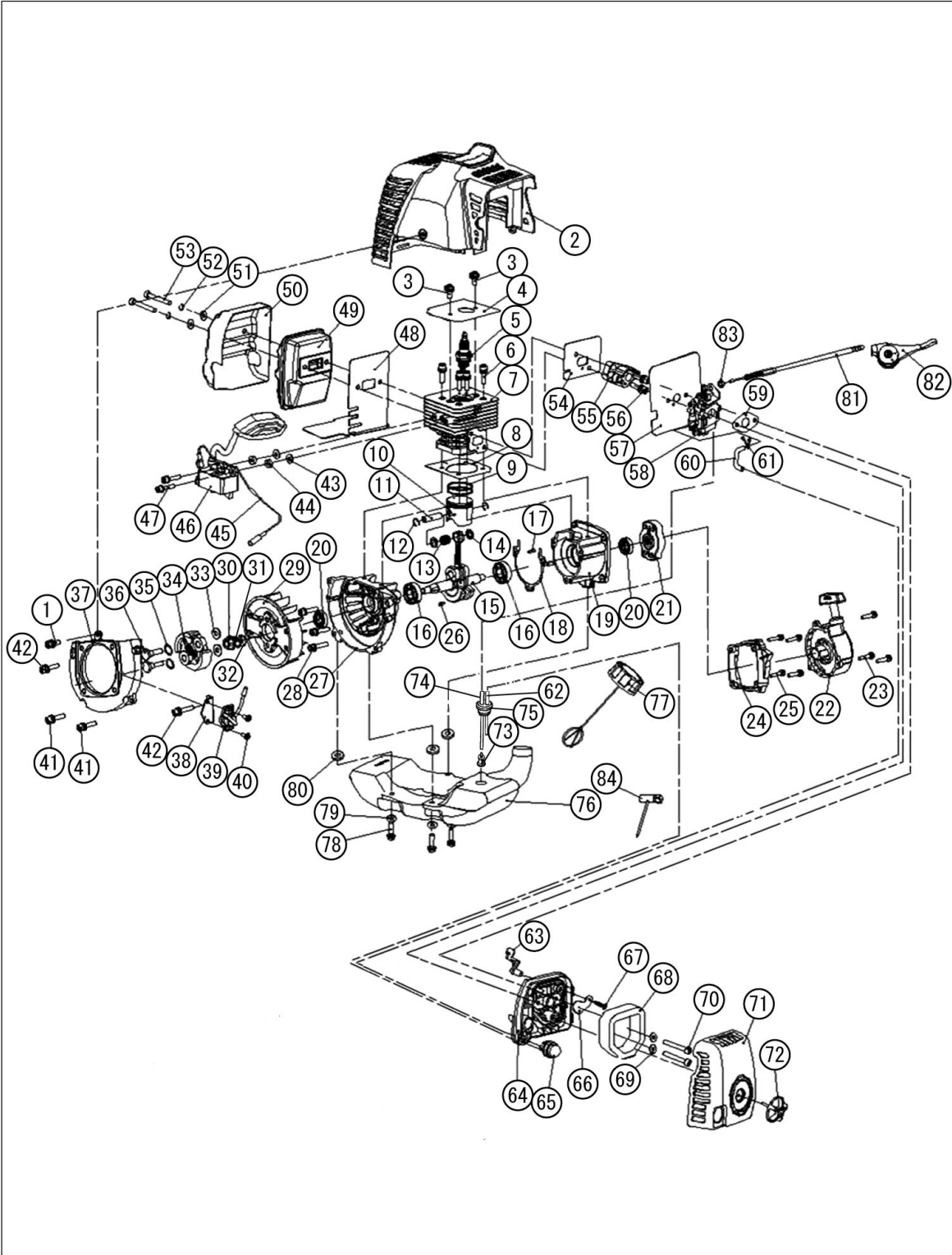


19.04

No.	品番	品名	規格・材質	構成数	定価	備考
54	100026501	KC26 インシュレーター-ガスケット	(02070010078)	1	200	
55	100067601	KC26-Dインシュレーター	(02110030036)	1	700	
56	100027901	KC26 ボルトM5*20	(03010010062)	2	200	M5X20
57	100026901	KC26 キャブレター-ガスケット	(02070010193)	1	200	インシュレーター側
58	100081101	KC26 キャブレター-COMP PA294	(02050020229)	1	3,300	PA-294(4971770-108004)
59	100026601	KC26 キャブレター-ガスケット	(02070010099) クリーナー側	1	200	クリーナー側
60	100158101	KC26 リターンパイプ L=48	(61330010070)	1	200	L=48
61	100024201	KC26 ホースクランプ	(02020040036)	1	200	
62	100158201	KC26 フューエルリターンパイプ	(61330010069)	1	200	L=88
63	100069502	KC26 チョーク	(02110030320)形状変更	1	200	
64	100801501	KC26 クリーナー-ボデー-ASSY		1	700	63,66,67 を含む
65	100025101	KC26 プライマー-ボデー-ASSY PA295	(02050020127)	1	500	PA-295(4971770-108011)
66	100030301	KC26 チョーク	(70030040028)	1	200	
67	100028101	KC26 ボルトST3*12	(03010040022)	1	200	ST3X12
68	100027101	KC26 クリーナー-エレメントPA296	(02090010030)	1	400	PA-296(4971770-108028)
69	100029201	KC26 ワッシャーφ5	(03040020019)	2	200	φ5
70	100027601	KC26 ボルト M5*60	(03010010054)	2	200	M5X60
71	100030601	KC26 クリーナー-カバー	(70030040131)	1	400	
72	100030701	KC26 ノブ-カバー	(70030180372)	1	300	



**5** タンク/その他 (ES-T・MSV) KOSHIN KC26



20.01

No.	品番	品名	規格・材質	構成数	定価	備考
73	100084401	K35 ガソリンフィルター	(02050120002)	1	200	
74	100158301	KC26 フェイルパイプ L=150黒	(61330010068)	1	200	L=153
75	100266101	ターボメット2	(02080030078)	1	500	
76	100068401	KC26 フェイルタンク	(70050030152)	1	1,400	
77	100027201	KC26 タンクキャップ ASSY	(02110020026)	1	400	
78	100028201	KC26 ボルト M5*25	(03020010008)	3	200	M5X25
79	100029101	KC26 ワッシャーφ5	(03040010010)	3	200	φ5
80	100027401	ワッシャー	(02110030050)	3	200	
81	100067901	KC26-DケーブルCOMP	(02050040157)	1	200	
82	100068001	KC26-Dスロットルパイプ	(02050190010)	1	300	
83	100028901	KC26 ナット M6	(03030070016)	1	200	M6
84	076013101	EBC-26C フラゲレンチ	(03080030004) 17X19	1	300	