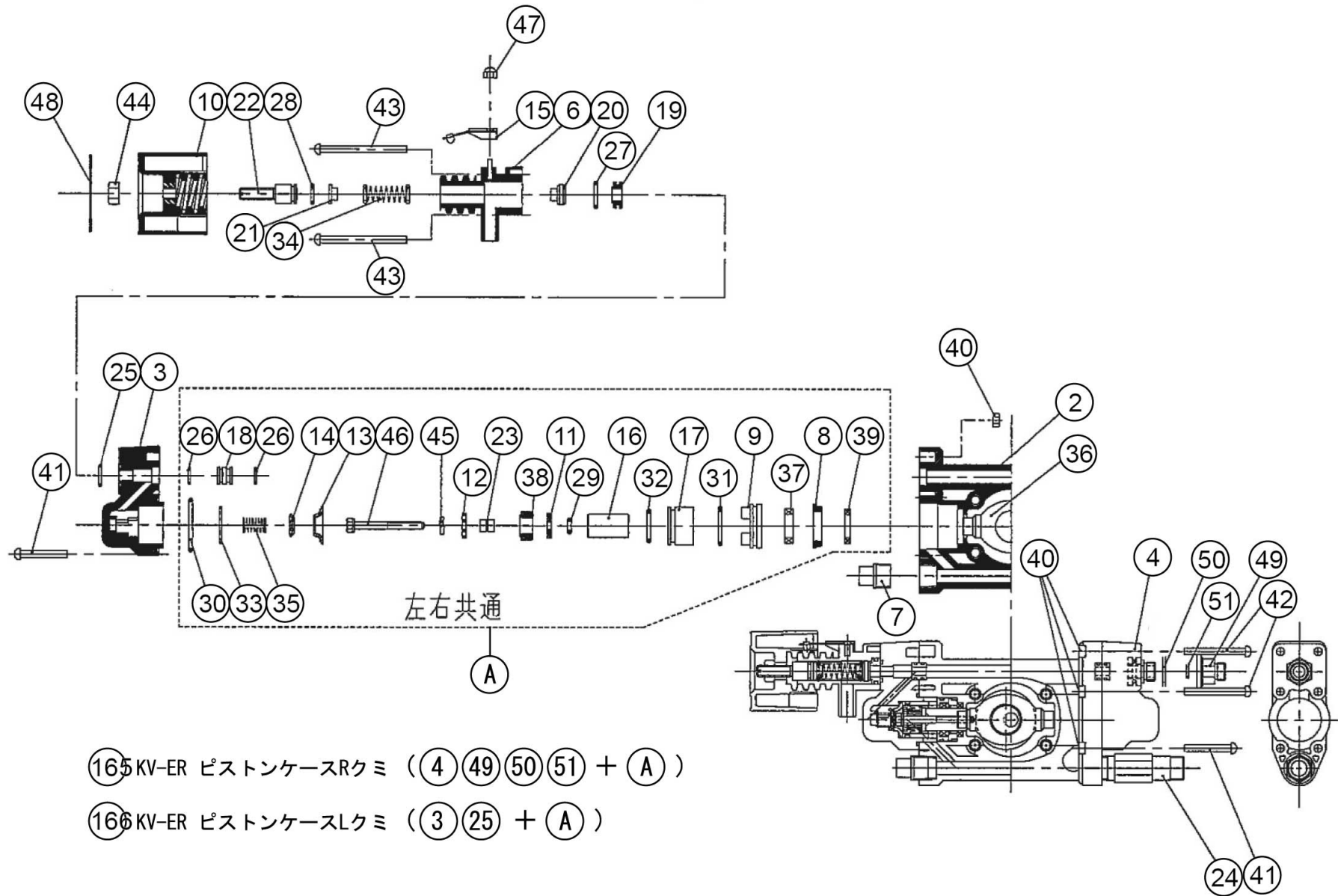


No.	品番	品名	規格・材質	構成数	定価	備考
1	045843605	MS-ER50T ポンプクミ	一体型	1	24,200	
52	045253601	MS-ER50T ポンプ余水ホース	軟質塩化ビニール φ9*15*800	1	1,100	
53	045150801	板クリップ	160-09-10-1- Sクロメートメッキ	1	200	
54	045161001	3点セムス六角ボルト	SUS M6×55 SW+JISW	4	200	
55	045127801	MS-400 ホンパケカバー	ADC12	1	900	
56	045286001	ベアリング 6000 ZZ	6000 ZZ	1	1,300	
57	045825305	MS-ERH減速機クミ (φ56)		1	12,000	
68	748405030	3点セムス十字穴付六角ボルト	SUS M6*16 SW+小形丸W	4	200	
69	045169601	ホンパ GX25T SJD インジ	動噴用	1	0	
70	045143803	KV-ER防振ゴム		3	800	
71	045235101	MS-M25S 三菱インジ支持ブラケット	マトリックスシルバー - 中目	1	2,600	
72	045235201	MS-M25S 六角支柱		1	800	
73	045827105	KV-ER50 φ8.5 ホースリール		1	37,800	74~81 MS-ERH50TH85
74	045135202	KV-ER ホースリール側板 L	ADC12 ショット シルバー - 塗装	1	6,100	
75	045135302	KV-ER ホースリール側板 R	ADC12 ショット シルバー - 塗装	1	6,800	
76	045147301	KV-ER リールパイプ (長)	AL白色アルミ L=230.2	2	1,500	
77	707805049	ハネ座金組込十字穴付ハネ小ネジ	M5×20 SUS	12	200	
78	045183702	KV-ER吐出ホース(φ8.5×50M)	PVC黄色 φ8.5	1	12,600	
00	045247001	KV-ER 8.5吐出ホース用金具/セット	キャップ付(お&メ ン+キャップ)	1	2,200	
00	045247101	φ8.5吐出ホース用金具(お&メ)		1	1,900	
00	045247201	φ8.5 キャップ(ホース用金具)		1	200	
79	045106104	MS-250ヨリ戻し(エルボ)	8.590° 曲り ISO	1	3,200	

No.	品番	品名	規格・材質	構成数	定価	備考
80	713805026	六角穴付止めネジ	SUS M6×10	3	200	
81	045162301	リヒ-トタイ	RF140	1	200	
82	045136001	KV-ER トラバ [°] -スカ [°] イト [°]	POM SW-01 ナチュ [°] ル	1	300	
83	045136101	KV-ER トラバ [°] -スカ [°] -F	PP K7014 グ [°] レ - DIC-G49	1	1,300	
84	045136201	KV-ER トラバ [°] -スカ [°] -R	PP K7014 グ [°] レ - DIC-G49	1	700	
85	045136301	KV-ER ロー [°] -	POM M90-44 グ [°] レ- DIC-G49	2	300	
86	045136401	KV-ER トラバ [°] -スキ [°] ャッ [°]	PP K7014 グ [°] レ - DIC-G49	1	400	
87	045136501	KV-ER リ [°] リ-スキ [°] ャッ [°]	PP K7014 グ [°] レ - DIC-G49	1	200	
88	045146702	KV-ER トラバ [°] ーススプリ [°] ング	SUS304 WPB	1	300	
89	718505037	十字穴付タッ [°] ピングネ [°] ジ	4 × 1 6 - 2 種 SUS	2	200	
90	707605073	小形丸組込十字穴付ナ [°] 小ネ [°] ジ	SUS M6×10	2	200	
91	045135601	KV-ER フラ [°] ツジ [°] ブ [°] ツシ [°] (小)	POM SW-01 ナチュ [°] ル	2	200	
92	045135701	KV-ER ホ-スリ [°] ル [°] ブ [°] ツシ [°] L	POM SW-01 ナチュ [°] ル	1	300	
93	045135801	KV-ER ホ-スリ [°] ル [°] ブ [°] ツシ [°] R	POM SW-01 ナチュ [°] ル	1	400	
94	045136701	KV-ER シ [°] ャ [°] フト [°] -リ [°] -	POM M90-44 グ [°] レ- DIC-G49	1	300	
95	045184601	KV-ER トラバ [°] -ス [°] ャ [°] フト φ8.5	POM GH-25	1	2,500	MS-ERH50TH85
96	045135402	KV-ER フ [°] ラ [°] ゲ [°] ットL	ADC12 ショ [°] ット	1	2,700	
97	045135503	KV-ER フ [°] ラ [°] ゲ [°] ットR	ADC12 ショ [°] ット	1	2,600	
98	045820903	MS-250R-1 リ [°] ル [°] 接 [°] 続 [°] ホ [°] -ス [°] キ	φ8.5×0.29M メ [°] ッキ [°] 付	1	3,400	
99	045145701	KV-ER シ [°] ャ [°] フト	A2017 白色アル ミ [°] ト	2	2,900	
100	045147702	KV-ER タイ [°] ミン [°] グ [°] ベ [°] ルト	P5.08 W9.5 T106 XL形	1	2,900	
101	045159601	KV-ER ウ [°] ェ [°] -フ [°] ワ [°] ツ [°] ャ [°] -押 [°] さ [°] え	SUM-24L エ [°] キ ロ [°] メ [°] ッキ	1	2,700	

No.	品番	品名	規格・材質	構成数	定価	備考
102	857627025	ウェーブワッシャー	材質 BWW-6304	2	200	
103	707805049	バネ座金組込十字穴付六角小ネジ	M5×20 SUS	4	200	
104	734205064	バネ座金組込六角穴付ボルト	SUS M8×20	6	200	
128	734605049	バネ座金組込六角穴付ボルト	SUS M6×20	4	200	
129	045207103	MS-E2R リーフラケット	メトリックバルブ-中目SPHC	1	4,900	
130	045833103	MS-E2R25T吸入ホースクミ	0.9M	1	1,500	
131	045144801	ニップルパッキンC	PVC	1	200	
132	045145001	MS-400 ストレーナー		1	1,400	
133	045159801	MS-400 ジュレリパント	SUS304 φ10-φ16	1	400	
134	045835502	KV-ER二段伸縮ノズル袋入り	ノズルスタンド無し	1	3,100	158含
135	045116802	KK-10X握りケリッパ	3.5MPA仕様	1	2,700	158含
136	045820203	KV-ER縦型2頭口噴口クミPA292	D10.6	1	2,800	PA-292(4971770-107984)
137	045820301	KV-ER泡除草2頭口噴口クミ		1	3,600	
138	045183901	KV-ER自在1頭口噴口(φ1.5)		1	2,000	
139	045121302	KV-250 ヨリ戻し(ストレート)	SP-16 ISO1/4	1	1,900	
140	045136601	MS-400R ハンドル	PA6 CM1017 グレー DIC-G49	1	400	
141	827405008	六角ナット	M8 1種中 SUS	1	200	
142	748405045	3点セムス十字穴付六角ボルト	SUS M8*20 SW+小形丸W	2	300	
143	846205008	平座金	846505008- ハンコク	1	200	
144	703905134	十字穴付きトラス小ネジ	SUS M8×45	1	200	
145	045145502	MS-400R カラーパイプ	STPG 加メトメツ キ	1	400	
146	045145601	KV-ER ハンドルレバー	A5052白色アル ミ付	1	2,600	

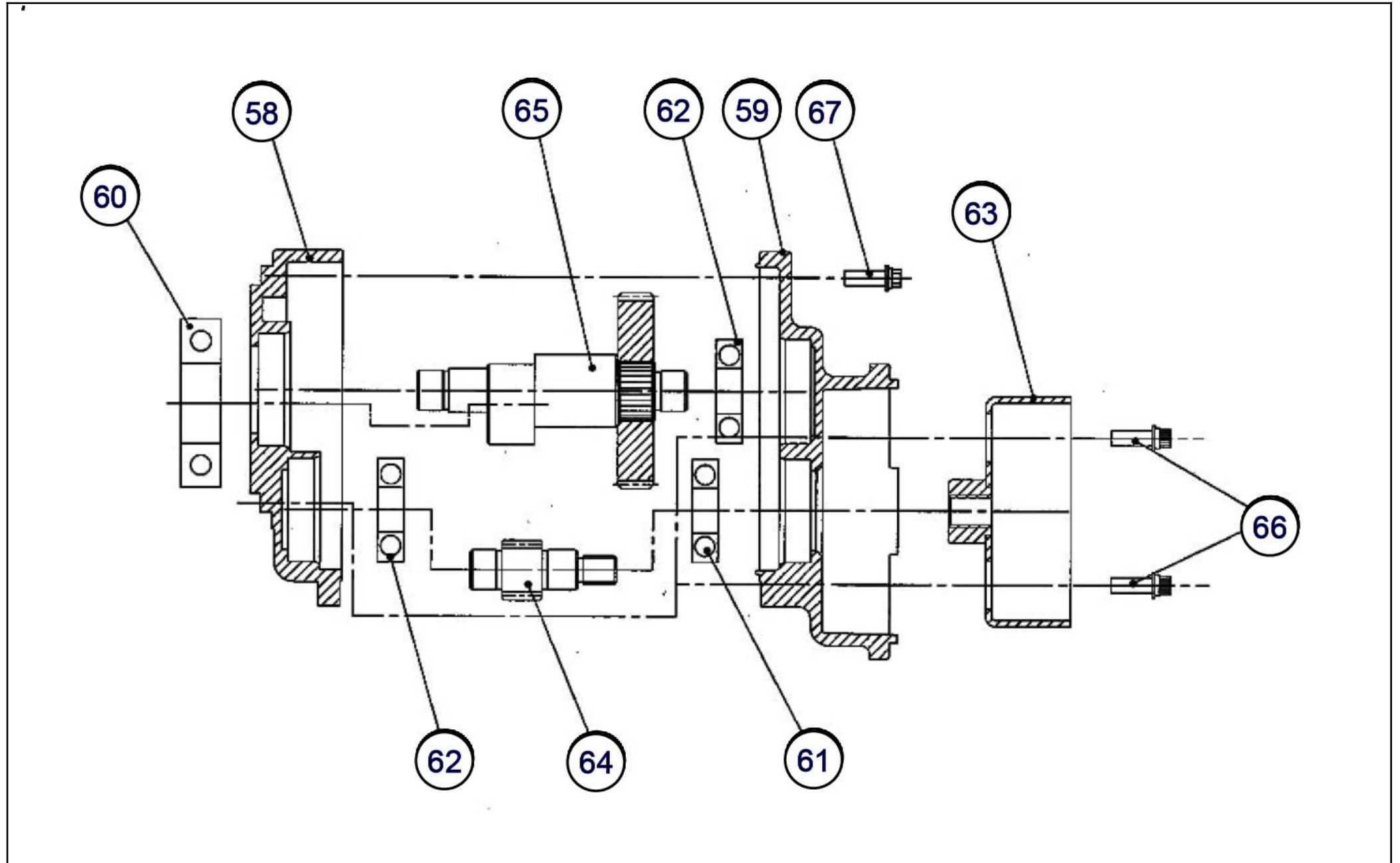
No.	品番	品名	規格・材質	構成数	定価	備考
147	045253701	MS-ERH50TH85-AAA-0 銘板	白コート#50	1	100	
148	045019901	KK 注意ラベル A	透明シール - T0.05 白加工	1	200	
151	045171401	MS-ERH スロットワイヤ		1	2,000	
152	045171501	MS-ERH キルスイッチ		1	1,100	
153	045171901	MS-ERH スイッチハーネスA	キボシ端子付	1	500	
154	045172001	MS-ERH スイッチハーネスB	丸端子付	1	400	
155	045171002	MS-ERH スイッチ金具		1	1,000	
156	748405015	3点ねじ十字穴付六角ボルト	SUS M5*12 SW+小形丸W	1	200	
157	045053201	KK小パッキン	PVC70°	2	200	
158	045106802	KKノズルパイプパッキン	NBR90° ±5° ハダゲン処理赤	5	200	
167	045391601	Sワッシャー付六角ナット	(827420006 +843822006)	5	200	
00	045845501	MS-ERH50Tポンプ減速機		1	38,800	C
00	045834501	KV-ERハンドルクミ		1	3,300	D 140~146
00	045833003	KV-ERトラバースクミ		1	2,600	E 82~90
00	045250301	MS-ERH50Tシリーズ取説		1	1,100	



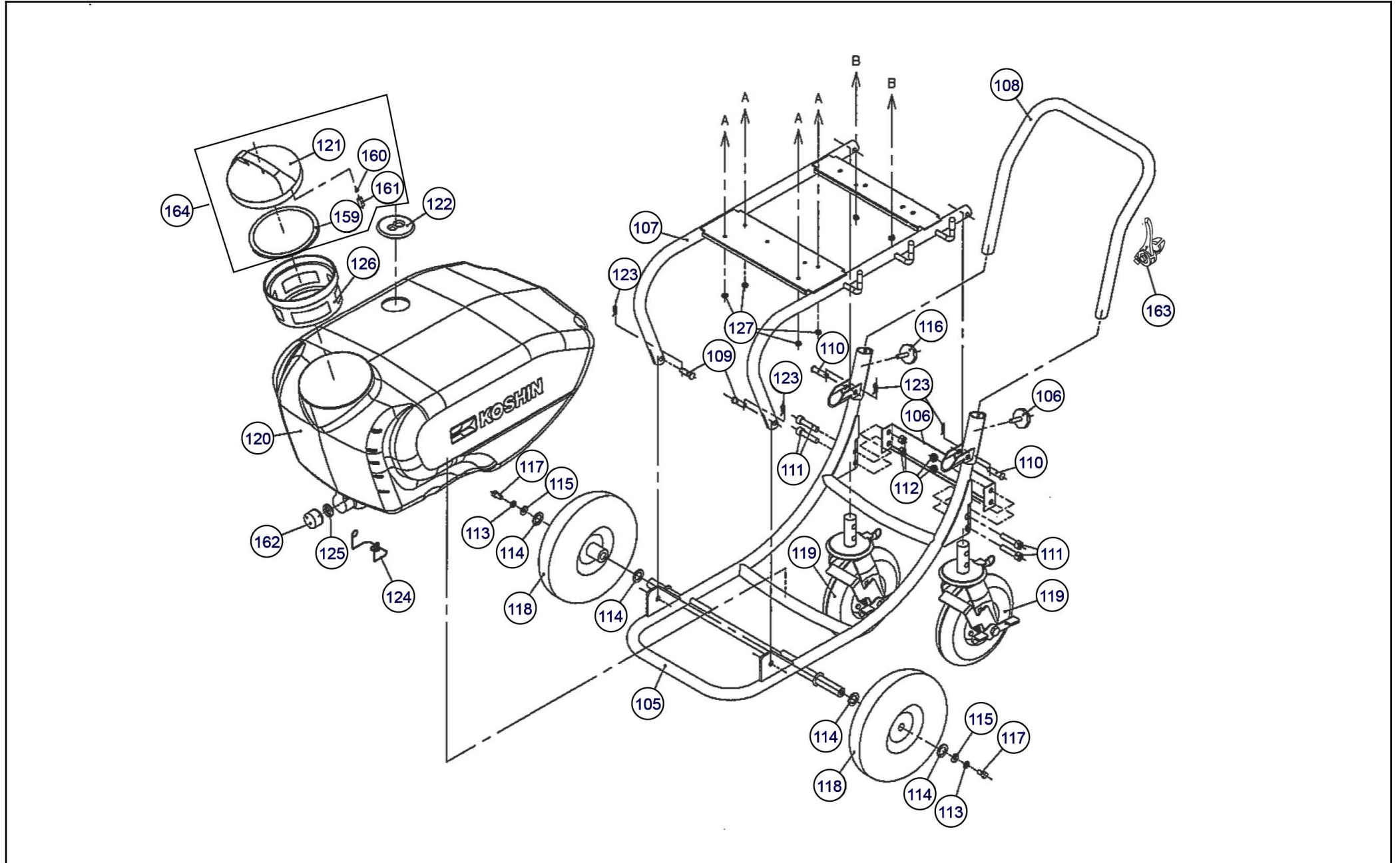
No.	品番	品名	規格・材質	構成数	定価	備考
2	045127002	MS-400 ホンフケース	PA6 G45黒	1	2,100	
3	045127102	MS-400 ピストンケースL	PA6 G45黒	1	900	
4	045127202	MS-400 ピストンケースR	PA6 G45黒	1	1,600	
6	045127302	MS-400 バイパスケース	PA6 G45黒	1	700	
7	045127502	MS-400 フラフ	テフロン - PA6 TR-230 G45黒	1	200	
8	045127601	MS-400 ピストンオイル	テフロン - PA6 TR-230 G20黒	1	200	
9	045127702	MS-400 ピストンガイド	テフロン - PA6 TR- 230 G20チタニ ウム	1	200	
10	045137302	KV-ER調圧ハンドル(エンジン)	テフロン - PA6 TR-230 G15赤	1	1,400	
11	045130101	MS-400吸水弁弁座	SUS304	1	300	
12	045130301	MS-400吸水弁スッパ-	SUS304	2	400	
13	045130401	MS-400吐出弁弁座	SUS304	2	1,800	
14	045130501	MS-400吐出弁	SUS304	2	200	
15	045142601	MS-400 ハンドルフック	SUS304+SUS 303	1	1,500	
16	045129002	KV-ER ピストンロッド	SUS303硬質ク ロムメッキ	2	2,700	
17	045129102	MS-400 シリンダパイプ	SUS303硬質ク ロムメッキ	2	6,100	
18	045129402	MS-400継ぎ手(ケース用)	C3604	2	400	
19	045129502	MS-400調整弁	SUS304	1	700	
20	045129602	MS-400 スプリング座	SUS304	1	500	
21	045145202	MS-400調整座	C3604	1	300	
22	045129802	MS-400調整軸	C3604	1	1,000	
23	045130202	MS-400吸水弁カー-	SUS303	2	400	
24	045130702	MS-400継ぎ手(吸水)	C3604	1	2,400	

No.	品番	品名	規格・材質	構成数	定価	備考
25	889857901	P10A Oリング	P10A FKM	1	200	
26	045153801	Oリング P9	P9 FKM	4	200	
27	045153901	Oリング P14	P14 FKM	1	200	
28	045154001	Oリング P10	P10 FKM	1	200	
29	045150701	Oリング P5 FKM	P5 FKM	2	200	
30	890157032	Oリング S32	S32 FKM	2	200	
31	045137401	Oリング	φ26×φ2 FKM	2	200	
32	889857022	Oリング P22	P22 FKM	2	200	
33	045137501	Oリング	φ23×φ1.5 FKM	2	200	
34	045148501	KV-ER ハ イ ス プ リ ン グ (エ ン ジ ン)	SUS304WPB	1	400	
35	045130601	MS-400吐出弁スプリング	SUS304WPB	2	200	
36	045266501	MS-252 フ ッ シ ャ ー	FCD450	1	3,100	
37	045133002	MS-400 オイルシールA	FKM SW16×24×6	2	1,100	
38	045133102	MS-400 ヒ ー ス ト シ ー ル B	FKM	2	3,000	
39	045148401	MS-400 オイルシールC	NBR MHA16×24× 4	2	500	
40	827605005	六角ナットM5	SUS M5 2種 上並目	12	200	
41	708105052	3点セムス十字穴付ナベ小ネジ	SUS M5*35 SW+小形丸W	4	200	
42	708105078	3点セムス十字穴付ナベ小ネジ	SUS M5*45 SW+小形丸W	4	200	
43	708105079	3点セムス十字穴付ナベ小ネジ	SUS M5*60 SW+小形丸W	4	200	
44	827419008	六角ナット	M8 1種中 SWRM	1	200	
45	844105005	バネ座金	843805005ニ ハコ	2	200	
46	734305268	低頭六角穴付ボルト	SUS M5×45×20S	2	300	

No.	品番	品名	規格・材質	構成数	定価	備考
47	835305004	袋ナット	SUS M43形 並目	1	200	
48	045161101	KV-ER調圧ハンドレバ ル(エンジン用)		1	200	
49	045167302	MS-400吐出口アダプ ター	C3604	1	2,000	
50	045167401	MS-400吐出口パッキ ン	NBR	1	200	
51	045094901	MS-250竹の子ニッ パックスンA	PVC赤	1	200	
165	045704201	KV-ERピストンケー スRクミ(エンジン用)		1	18,200	4, 49, 50, 51+A
166	045704301	KV-ERピストンケー スLクミ(エンジン用)		1	15,800	3, 25+A



No.	品番	品名	規格・材質	構成数	定価	備考
58	045128502	KV-ER減速機ケース前	ADC12	1	1,900	
59	045128603	KV-ER減速機ケース後	ADC12 M25S対応	1	900	
60	911806014	深ミゾ玉軸受	045394101	1	1,600	
61	045148001	ベアリング	6000DDU	1	1,400	
62	045286001	ベアリング 6000 ZZ	6000 ZZ	2	1,300	
63	045169501	MS-ERH クラッチドラム (φ56)	SPCC S45C ク ロメートメッキ	1	4,100	
64	045133304	KV-ER駆動ギヤ	S45C	1	2,600	
65	045821904	KV-ER従動ギヤクミ	S45C	1	5,200	
66	734605049	バネ座金組込六角穴付ボルト	SUS M6×20	2	200	
67	734205047	3点セムス六角穴付ボルト	SUS M6*16 SW+小形丸W	2	200	

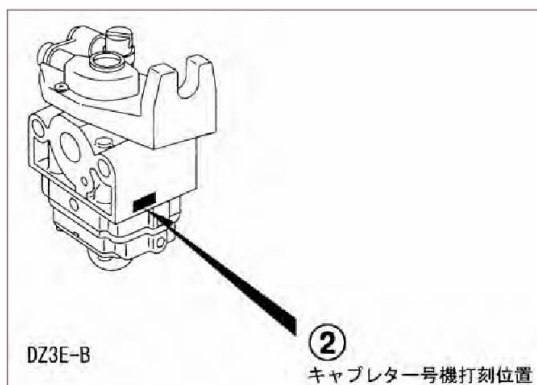
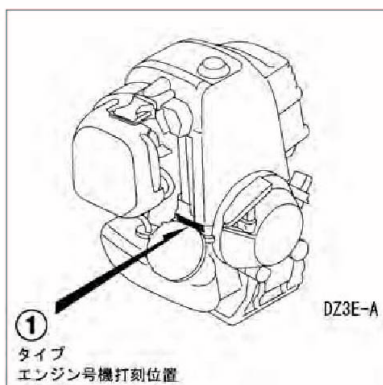
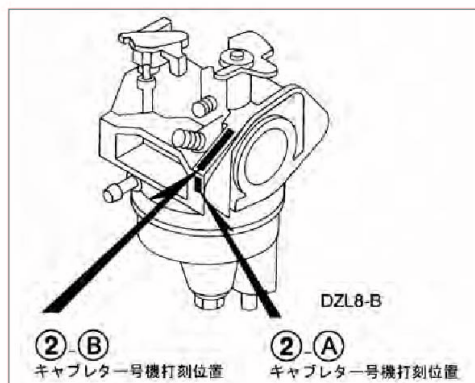
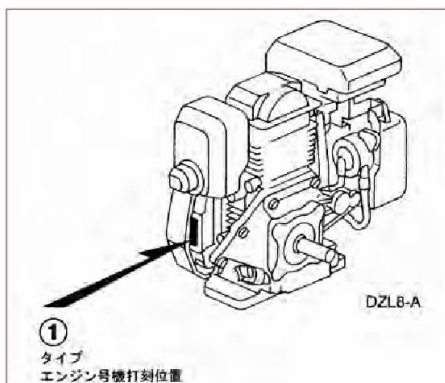


No.	品番	品名	規格・材質	構成数	定価	備考
105	045244102	TK-50N-AAA-2 キャリー本体		1	8,300	
106	045182903	TK-50N後輪補強板	SPCC T2 MFZN+透明 塗装	1	1,900	
107	045137705	TK-50N タンク固定フレーム		1	7,600	
108	045137805	TK-50N キャリ-ハンドル		1	4,100	
109	045144203	TK-50N ロックピンA	φ10×L30 MFZN II	2	400	
110	045146503	TK-50N ロックピンB	φ10×L38 MFZN II ユニ クロメッキ	2	400	
111	045165003	六角穴付ボルト	M10*P1.5*L4 0 MFZN II	4	300	
112	045165103	六角ナイロンナット	M10*P1.5 MFZN II	4	200	
113	045123803	スプリングワッシャー	14X10.5XT1.6 MFZN II	2	200	
114	045244802	ワッシャーA	34*20*T1.2 MFZN II	4	300	
115	045244902	ワッシャーB	25*10.5*T1.5 SUS	2	300	
116	045146603	ナット	M8*P1.25*L4 0 MFZN II	2	200	
117	045165303	六角ボルト	M10*P1.5*L2 2	2	200	
118	045244202	TK-50N-AAA-2 フロントタイヤ		2	2,800	樹脂グレイホイル・チューブレス
119	045841302	TK-50N-AAA-2 キャスタ-ゴム		2	6,900	樹脂グレイホイル・チューブレス
120	045139404	TK-50N 50Lタンク	HDPE サテック B970黄色	1	15,200	
121	045013402	MS-4タンクキャップ	PP K-7014 グ レ- DIC-G49	1	1,300	ゴムで供給
122	045208602	MS-E2R25T タンクゴムパッキン		1	400	
123	858205010	スナップピン	SUSφ10用	4	200	
124	045162802	TK-50N ストレーナークリップ	SUS304-WPB	1	800	
125	045231701	KK-10V トレーナーキャップパッキン	FR	1	300	
126	045093304	KK-18X ストレーナー	045093305ニ ンゴク	1	1,400	

No.	品番	品名	規格・材質	構成数	定価	備考
127	827420006	六角ナット	M6 1種中 SWRM	4	200	加-トメキ
159	045014003	KK-18X タンクキャップ°パッキン	NBR ハロゲン処 理	1	500	
160	045078401	RM-10ブリーザースポンジ		1	200	
161	040048003	HS-251 ストレーナー	PP PPB- M02白	1	200	
162	045231601	KK-10V ドレンキャップ°(シロ)	POM	1	300	
163	045243901	MS-M50S スロットルレバー		1	1,300	
164	045832202	MS-4 タンクキャップ°欠ミ(PVC弁付)	穴位置変更 PVC弁付	1	2,000	121,159~161

HONDA**ホンダ****【エンジン型式・号機 記載場所表示図】**

エンジン型式は、リコイルスターター部のラベルをご確認ください。
エンジン号機は下図を参考に調べてください。

【ミニ4サイクルエンジン】〈GX25WJ〉**【4サイクルエンジン】〈GX25WJ以外のエンジン〉****【エンジン部品発注の際のご注意】**

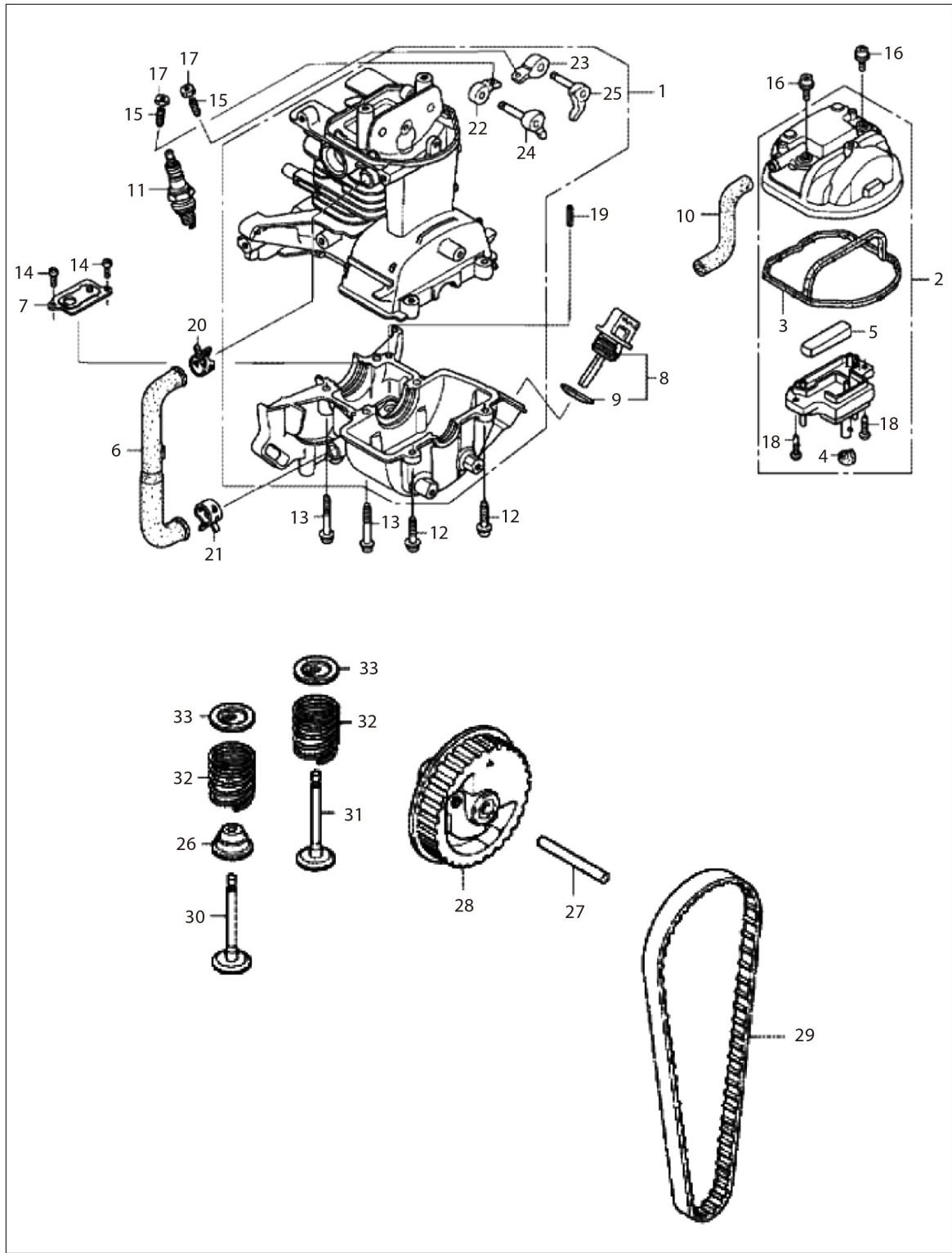
表示されている部品番号はメーカーの品番です。
変換ボタンを押して工進品番に変更してご注文ください。
変換ボタンがない部品番号はそのままカートに入れてください。

* 変換ボタンのない部品は過去にご注文を頂いた事がない部品となりますが
工進側で品番を設定してから手配致します。

1

クランクケースセット/カムプリー

(MS-H) ホンダ GX25(動噴)



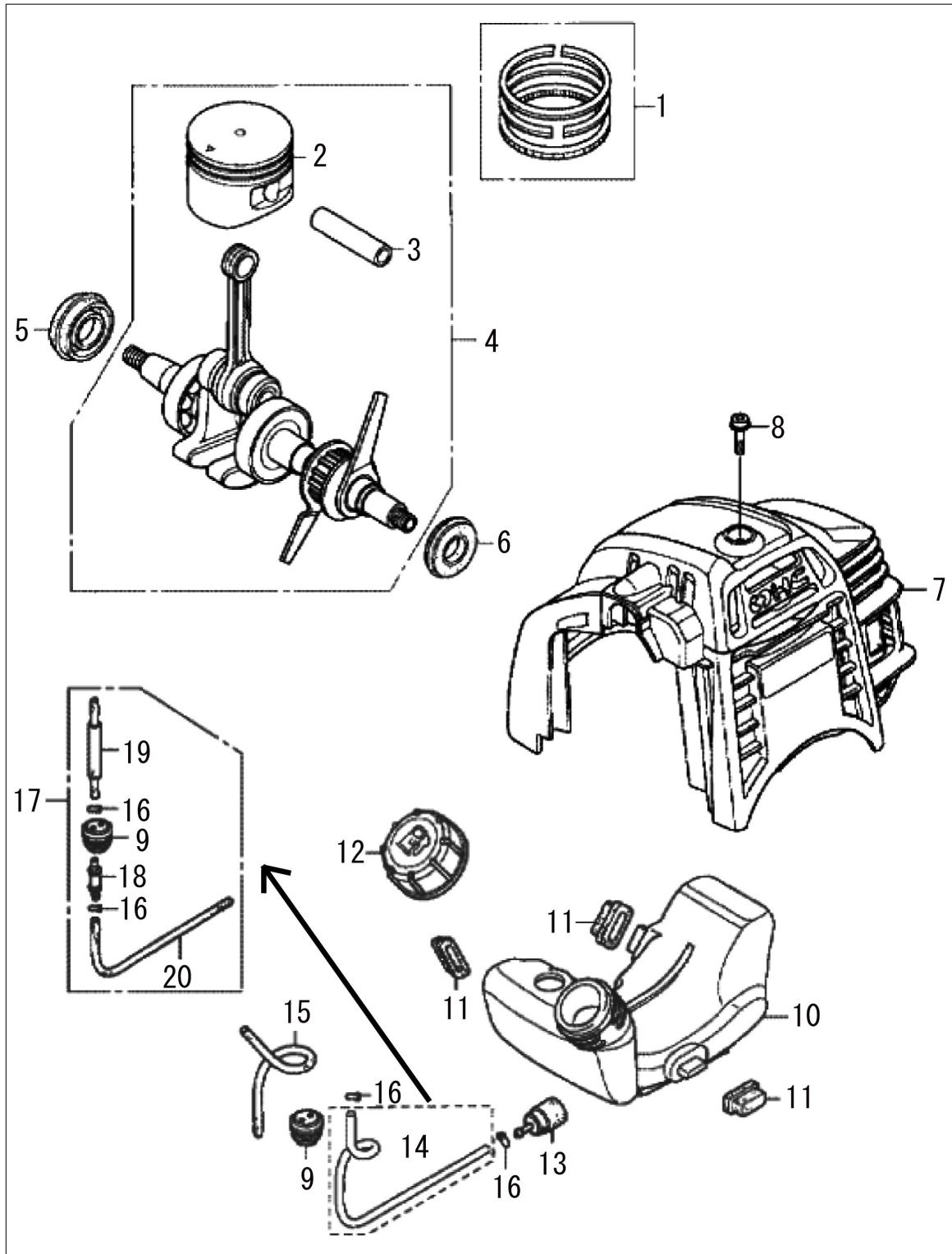
19.12

No.	品番	品名	規格・材質	構成数	定価	備考
1	10100-Z3E-416	クランクセツ		1	10,350	
2	12310-ZOH-010	カハ - シリンク - ヘツ		1	1,800	
3	12312-ZOH-300	シル_ヘツ_カハ -		1	500	
4	12314-ZOH-300	ク_ロメツ_ヘツ_カハ -		1	100	
5	12367-ZOH-000	フィルタ_フ_リザ -		1	300	
6	15422-ZOH-000	チュ_フ_オイル		1	450	
7	15510-ZOH-000	プレート_ASSY_オイルアウトレットバルブ		1	400	
8	15600-ZF0-003	キャツ ASSY_オイルワイラ		1	400	
9	15625-ZE1-003	ハ_ツキン_オイルワイラ_キャツ		1	200	
10	15721-ZOH-000	チュ_フ_フ_リザ -		1	350	~1230202
00	15721-ZOH-800	チュ_フ_フ_リザ -		1	350	No.10 1230203~
11	31914-ZOH-801	フ_ラク_スハ -ク(CM4H)		1	700	CM4H (NGK)
00	31915-ZOH-801	フ_ラク_スハ -ク		1	700	No.11 CM5H (NGK)
00	31916-ZOH-801	フ_ラク_スハ -ク		1	700	No.11 CM6H (NGK)
12	90009-ZOH-003	ホルツ_ソケツ 5X20		2	100	5X20
13	90010-ZOH-003	ホルツ_ソケツ		4	100	5X30
14	90013-ZOH-004	スクリュ_ハ_ン		2	100	4X8
15	90017-ZOH-000	スクリュ_タ_ ットアジ_ ャスティング		2	150	5X12
16	90019-ZOH-003	ホルツ_ソケツ 5X12		2	100	4X12
17	90206-ZM3-000	ナツ_タ_ ットアジ_ ャスティング		2	100	4X10
18	93901-34320	スクリュ_タ_ ッビ_ ソク		2	100	D12
19	94305-40102	ヒ_ソ_ス_ リソク		1	100	D13

No.	品番	品名	規格・材質	構成数	定価	備考
20	95002-41200-08	クランプ_チューブ		1	100	4X29.8
21	95002-41300-04	クランプ_チューブ		1	100	71ZU6 G-300
22	14431-ZOH-003	アーム_インターバルブ_ロッカー		1	450	
23	14441-ZOH-003	アーム_エキゾーストバルブ_ロッカー		1	750	
24	14730-ZOH-000	リフター-COMP_インレットバルブ		1	750	
25	14740-ZOH-000	リフター-COMP_エキゾーストバルブ		1	1,000	
26	12209-ZOH-003	シール_バルブ_ステム		1	500	
27	14126-ZOH-003	ローラー 4X29.8		1	100	
28	14320-ZOH-010	ブローリー-COMP_カムシャフト		1	1,050	
29	14400-Z3E-003	バルブ_タイミング		1	900	
30	UCHIKIRI			1	99,999	
31	14721-Z3E-000	バルブ_エキゾースト		1	600	
32	14751-ZOH-000	スプリング_バルブ		2	100	
33	14771-Z3F-000	リテーナ_バルブ_スプリング		2	150	

2

クランクシャフト/ピストン/トップカバー/フェューエルタンク (MS-H)ホンダ GX25(動噴)



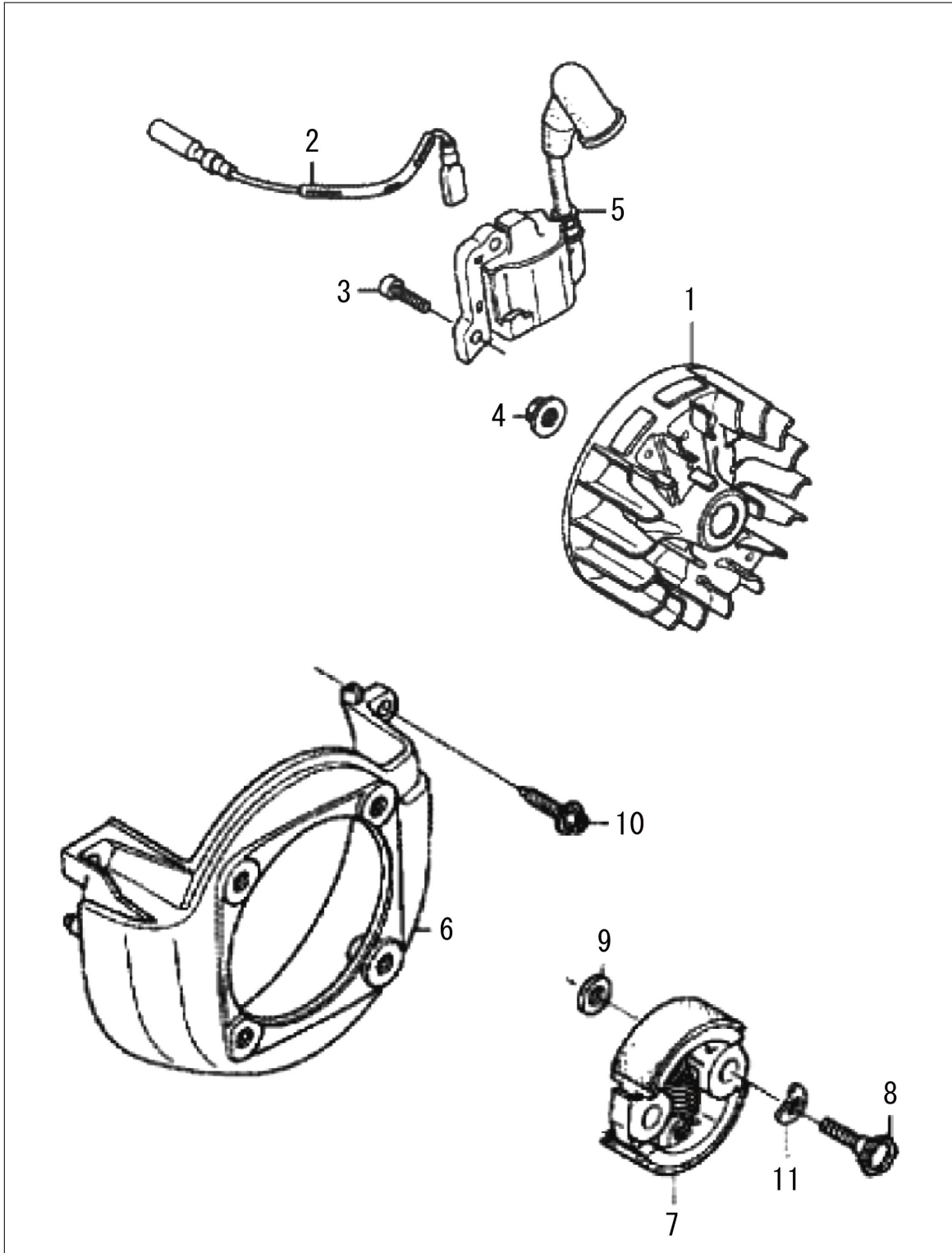
19.12

No.	品番	品名	規格・材質	構成数	定価	備考
1	13010-ZOH-000	リングセット_ピストン		1	750	
2	13101-Z3E-000	ピストン		1	1,500	
3	13111-ZOH-000	ピストン_ピストン		1	200	
4	13310-Z3E-000	クランクシャフトCOMP		1	10,950	
5	91211-ZOH-003	オイルシール	12X24X5	1	200	12X24X5
6	91212-ZOH-003	オイルシール		1	250	10X20X5
7	19720-ZOH-000ZB	カバー-COMP_トップ	R280	1	99,999	
8	90015-ZOH-003	ホルト_トップカバー		1	100	
9	17504-ZM3-003	クランクメット_フェイェルチューブ		1	200	
10	17511-ZOH-023	タンク_フェイェル		1	1,800	
11	17533-ZOH-000	ラバ-タンクマウンティング		3	100	
12	17620-ZM3-073	キャップ_タンクマウンティング		1	700	
13	17672-ZOH-003	フィルター_フェイェル		1	300	
14	UCHIKIRI			1	99,999	17に変更
15	17702-ZOH-003	チューブ_フェイェルリターン		1	150	
16	91401-ZM3-003	クリップ_チューブ		4	100	
17	17700-ZOH-307	クランクメットASSY、フェイェルタンク		1	1,300	
18	17519-ZM5-003	フィットング		1	300	
19	17701-Z3E-305	チューブ COMP、フェイェルフィット		1	400	
20	17703-ZOH-J71	チューブ A_フェイェル		1	350	

3

フライホイール/ファンカバー・クラッチ

(MS-H) ホンダ GX25(動噴)



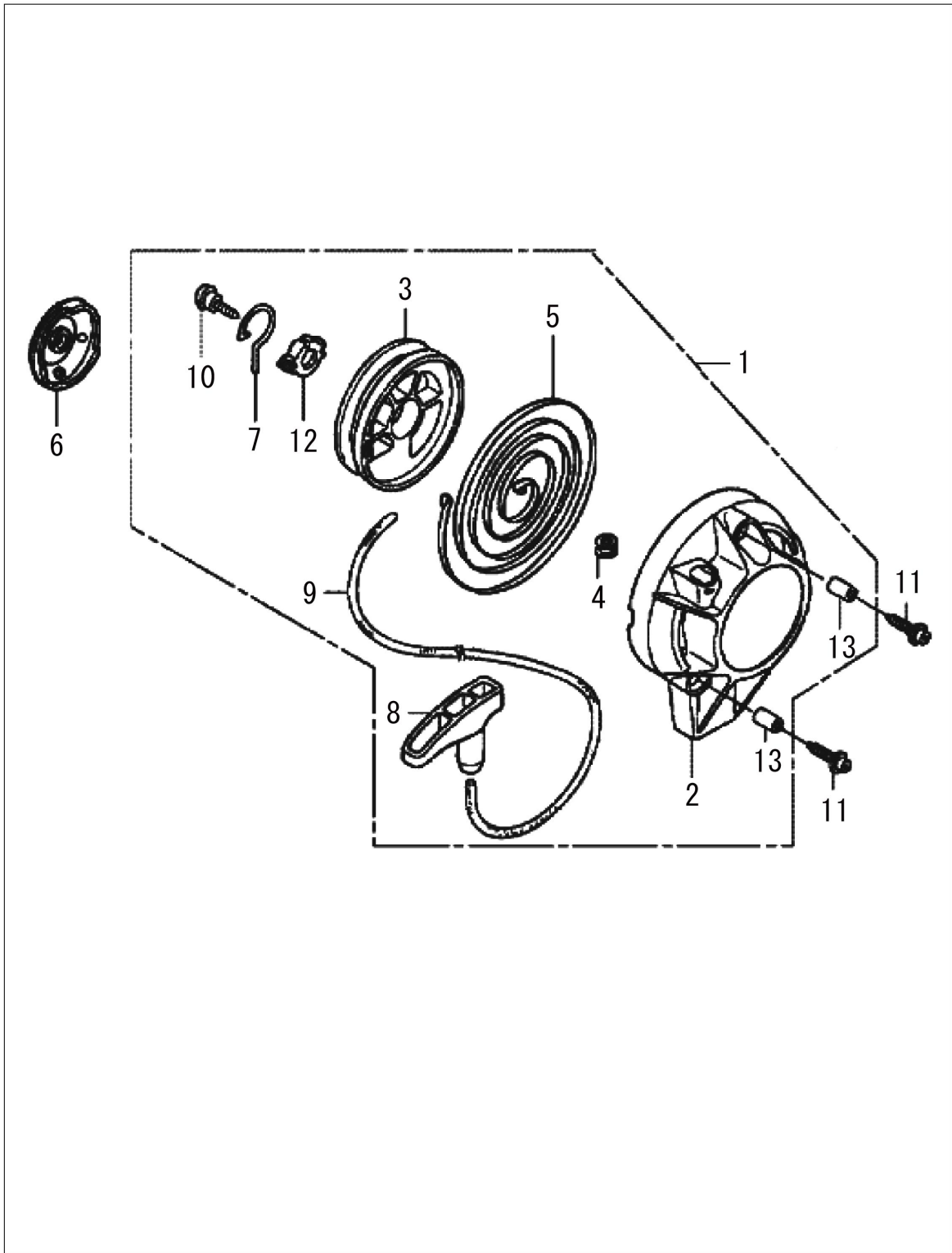
20.02

No.	品番	品名	規格・材質	構成数	定価	備考
1	31110-Z3E-004	フライホイ-ルCOMP		1	1,950	
2	32195-ZOH-000	コ-ト°_ストップ°スイッチ		1	250	
3	90012-ZOH-005	ボ-ルト_ソケット 4X14		2	100	4X14
4	90355-427-770	ナット_フランジ° 7MM		1	300	7MM
5	30500-Z3E-004	コイルASSY_イグ°ニツシヨソ		1	3,000	
6	19611-ZOH-000	カバ°-_ファン		1	1,300	
7	22000-ZOH-801	クラツチASSY		1	1,150	~1230202
00	22000-ZOH-U61	クラツチASSY		1	1,100	No.7 1230203~
8	22253-ZOH-003	ボ-ルト_クラツチ		2	150	6MM ~1230202
00	22253-ZOH-U61	ボ-ルト_クラツチ		2	100	No.8 6MM 1230203~
9	22254-ZM3-003	ワツシヤ-_クラツチ		2	100	6X15 ~1230202
00	22254-ZOH-U61	ワツシヤ-_クラツチ		2	100	No.9 6X15 1230203~
10	90009-ZOH-003	ボ-ルト_ソケット 5X20		3	100	5X20
11	22254-ZOH-003	ワツシヤ-_ウエ-フ°		2	100	8MM ~1230202
00	22255-Z3E-U60	ワツシヤ-_ウエ-フ°		2	200	No.11 8MM 1230203~

4

リコイルスターター

(MS-H)ホンダ GX25(動噴)



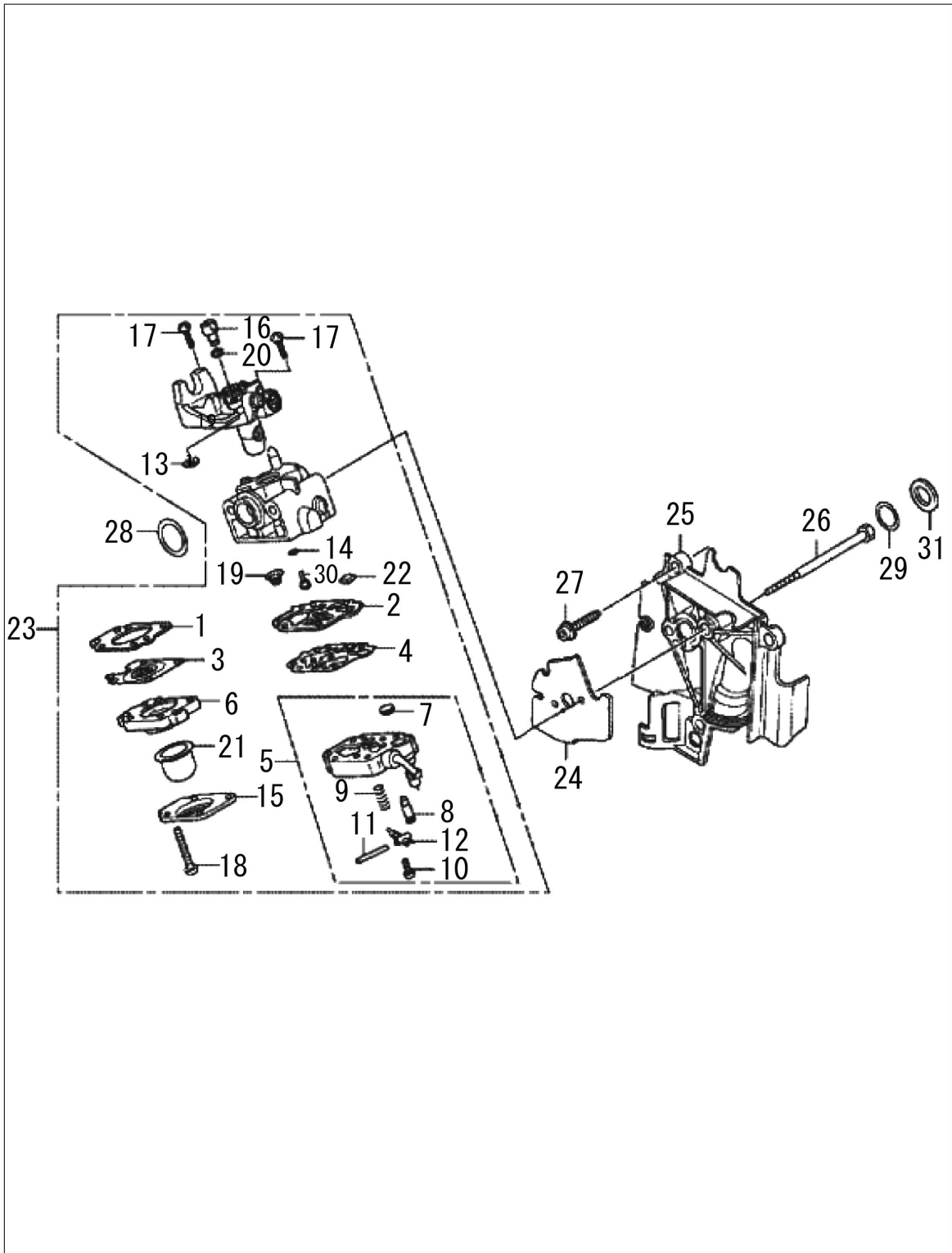
19.12

No.	品番	品名	規格・材質	構成数	定価	備考
1	28400-Z3E-M01	スター-ASSY_リコイル		1	3,000	
2	28414-ZOH-003	ケ-ス_リコイルスター-		1	1,000	
3	28421-ZOH-003	リ-ル_リコイルスター-		1	400	
4	28433-ZM3-003	カ-ト_ロ-フ°		1	100	
5	28442-ZOH-003	ス°リンク°_リコイルスター-		1	550	
6	28451-ZOH-003	フ°-リ-_リコイルスター-		1	250	
7	28459-ZOH-003	ア-ム_スウイグ°		1	200	
8	28461-ZM3-003	ノ°_リコイルスター-		1	200	
9	28462-ZM3-003	ロ-フ°_リコイルスター-		1	200	
10	90012-ZM3-003	スクリュー_セッティング°		1	100	
11	90018-ZOH-003	ボ-ルト_ソケット		3	100	5X16
12	91504-ZM3-003	カ-ラ-		1	100	
13	91506-ZM3-000	カ-ラ-A_ハット°カバ-		3	100	

5

キャブレター

(MS-H) ホンダ GX25(動噴)



19.12

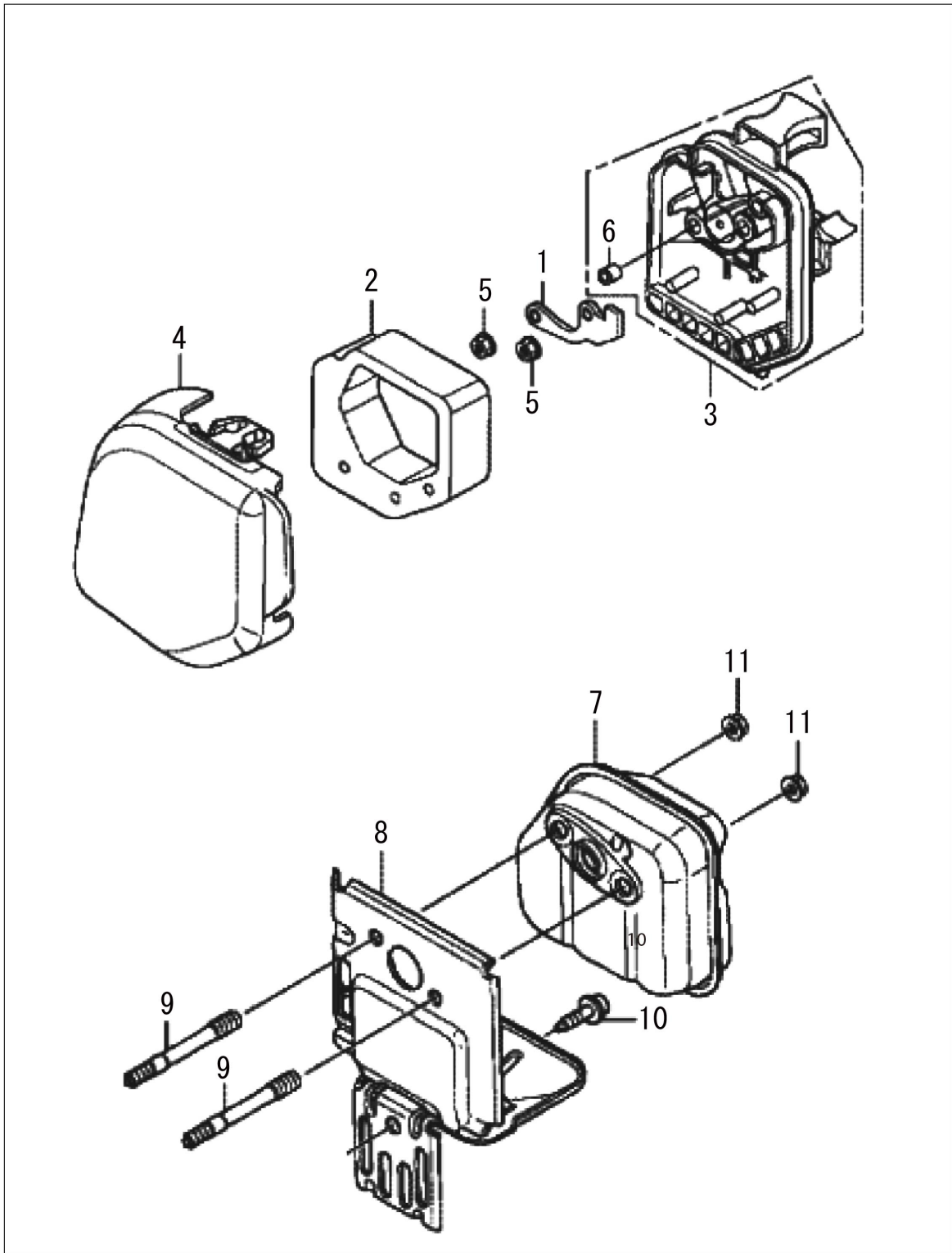
No.	品番	品名	規格・材質	構成数	定価	備考
1	16010-ZM3-004	ガスケット_メタリック_ダイヤフラム		1	150	
2	16011-ZOH-013	ガスケット_ホップ		1	200	
3	16013-ZOH-003	ダイヤフラムASSY_メタリック		1	1,000	
4	16014-ZM3-004	ダイヤフラム_ホップ		1	250	
5	16015-ZOH-013	ホップASSY_ホップ		1	1,750	
6	16017-ZM3-004	ホップASSY_エアパージ		1	550	
7	16018-ZM3-802	スクリーン_インレット		1	150	
8	16019-ZM3-004	バルブ_インレットコントロール		1	250	
9	16020-ZM3-004	スプリング_メタリック_レバ		1	150	
10	16021-ZM3-004	スクリュ_メタリック_レバ_ピン		1	150	
11	16022-ZM3-014	ピン_メタリック_レバ		1	150	
12	16023-ZM3-004	レバ_メタリック		1	150	
13	16024-ZOH-003	リンク_リテーニング		1	150	
14	16025-ZM3-004	リンク		1	150	
15	16026-ZM3-004	カバー_フライマ_ホップ		1	200	
16	16027-ZM3-004	スイベル		1	200	
17	16028-ZM3-004	スクリュ_スロットルカラー		2	100	
18	16029-ZM3-004	スクリュ_ホップ_カバー		4	100	
19	16030-ZM3-004	スプリング_ホップ		1	100	
20	16031-ZM3-004	ワッシャー		1	100	
21	16032-ZM3-004	ホップ_フライマ		1	250	
22	16035-ZM3-802	フィルター_フェューエルインレット		1	700	

No.	品番	品名	規格・材質	構成数	定価	備考
23	16100-ZOH-063	キャブレタ-ASSY		1	7,950	
24	16221-ZOH-010	パッキン_キャブレタ-		1	300	
25	19631-ZOH-000	シユラウト		1	1,000	
26	90014-ZOH-003	ボルト 5X53		2	100	~1230202
00	90014-ZOH-801	ボルト 5X59		2	100	No.26 1230203~
27	90018-ZOH-003	ボルト_ソケット		3	100	
28	91301-ZM3-000	リンク		1	100	14.8X2.4
29	91308-ZOH-003	リンク		1	100	12.3X2.4
30	99101-ZOH-0320	ジェット (#32)	初号機 WYB8	1	250	#32
00	99101-ZM3-0330	ジェット	#33	1	400	No.30 #33
00	99101-ZM5-0340	ジェット		1	400	No.30 #34
31	90401-ZOH-000	ワッシャー		1	150	

6

エアークリーナー／マフラー

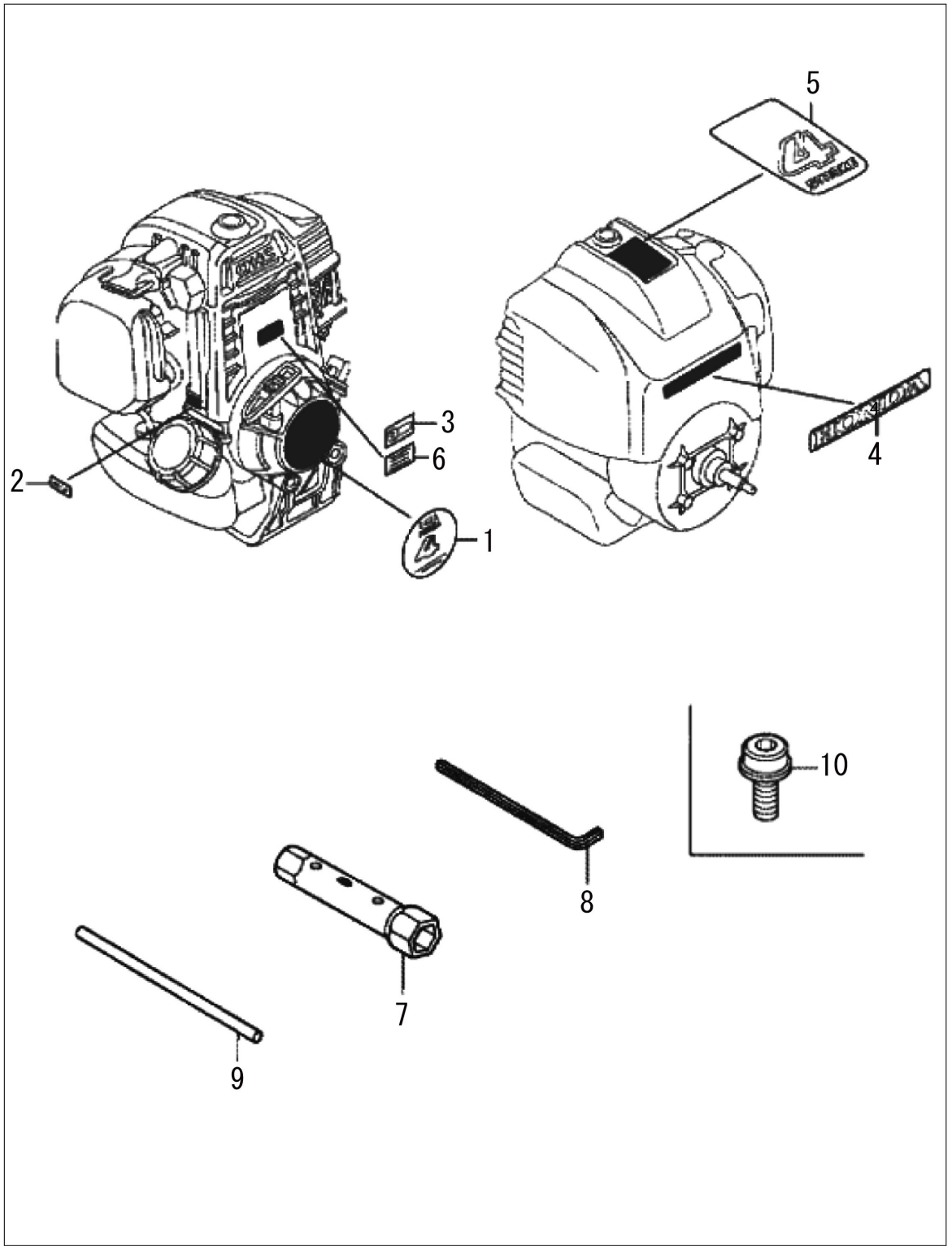
(MS-H) ホンダ GX25(動噴)



19.12

No.	品番	品名	規格・材質	構成数	定価	備考
1	17204-ZOH-000	プレート_オイルラップ		1	150	
2	17211-ZOH-000	エレメント_エアクリナー		1	350	
3	17220-ZOH-020	ケ-スCOMP_エアクリナー		1	550	
4	17231-ZOH-010	カバー_エアクリナー		1	550	
5	94050-05000	ナット_フランジ 5MM		2	100	5MM
6	91503-ZM3-000	カー_エアクリナー		2	100	
7	18310-ZOH-000	マフラー-COMP		1	1,200	
8	18515-ZOH-000	カイト_エアエキゾースト		1	350	
9	90001-ZOH-003	ボルト_スタッド 2.5X42		2	100	2.5X42
10	90011-ZOH-003	ボルト_ソケット		1	100	5X10 (CT)
11	90136-SM4-901	ナット_セルフロック		2	100	5MM

7 ラベル/ツール (MS-H) ホンダ GX25(動噴)



19.12

No.	品番	品名	規格・材質	構成数	定価	備考
1	87521-ZOH-000	マ-ク_エンフ°レム		1	200	
2	87601-ZOH-970	マ-ク_タイフ° (SJD)		1	150	
3	87135-ZE2-020	ラベル_E-スハ°ツク	15.5X27.5	1	100	15.5X27.5
4	87531-ZOH-000	マ-ク_ホンダ°		1	200	
5	87660-ZOH-000	マ-ク (4-STROKE)		1	250	
6	87114-ZH7-000	ラベル_ワ-ニンク°		1	100	
00	87114-ZH7-810	ラベル_ワ-ニンク°		1	100	No.6
7	89216-045-010	レンチ_スハ°-クフ°ラク°		1	700	
8	89221-KW3-000	レンチ_6カク 4MM		1	450	4MM
9	99005-01000	ハ°-A_ハンド°ル		1	150	
10	90011-ZOH-811	ホルト_ソケット	5X9	1	100	5X9