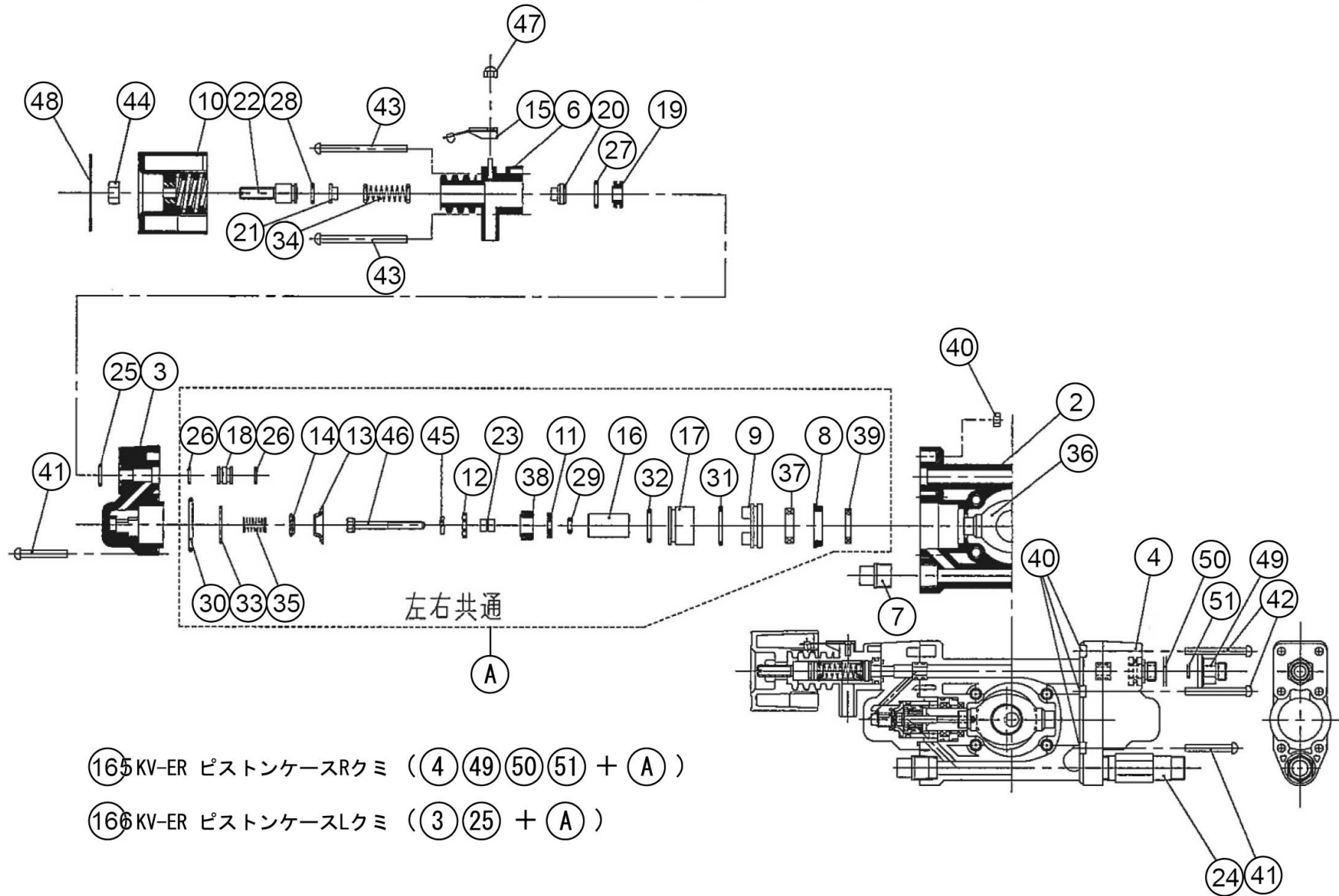


| No. | 品番 | 品名 | 規格・材質 | 構成数 | 定価 | 備考 |
|-----|-----------|-------------------------|-----------------------|-----|--------|-----------------|
| 1 | 045843605 | MS-ER50T ポンプクミ | 一体型 | 1 | 24,200 | |
| 52 | 045253601 | MS-ER50T ポンプ余水ホース | 軟質塩化ビニール9*15*800 | 1 | 1,100 | |
| 53 | 045150801 | 板クリップ | 160-09-10-1-Sクロメートメッキ | 1 | 200 | |
| 54 | 045161001 | 3点セムス六角ボルト | SUS M6×55 SW+JISW | 4 | 200 | |
| 55 | 045127801 | MS-400 ポンプケースカバー | ADC12 | 1 | 900 | |
| 56 | 045286001 | ベアリング 6000 ZZ | 6000 ZZ | 1 | 1,300 | |
| 57 | 045825305 | MS-ERH減速機クミ (φ56) | | 1 | 12,000 | |
| 68 | 748405030 | 3点セムス十字穴付六角ボルト | SUS M6*16 SW+小形丸W | 4 | 200 | |
| 69 | 045169601 | ホタテ GX25T SJD インジコン | 動噴用 | 1 | 0 | |
| 70 | 045143803 | KV-ER防振ゴム | | 3 | 800 | |
| 71 | 045235101 | MS-M25S 三菱インジコン支持ブラケット | マトリックスシルバー - 中目 | 1 | 2,600 | |
| 72 | 045235201 | MS-M25S 六角支柱 | | 1 | 800 | |
| 73 | 045825707 | KV-ER50 ホースリールクミ | | 1 | 31,900 | 74~81 MS-ERH50T |
| 74 | 045135202 | KV-ER ホースリール側板 L | ADC12 ショットシルバー - 塗装 | 1 | 6,100 | |
| 75 | 045135302 | KV-ER ホースリール側板 R | ADC12 ショットシルバー - 塗装 | 1 | 6,800 | |
| 76 | 045147301 | KV-ER リールパイプ (長) | AL白色アルマイト L=230.2 | 2 | 1,500 | |
| 77 | 707805049 | ハネ座金組込十字穴付ハネ小ネジ | M5×20 SUS | 12 | 200 | |
| 78 | 045842102 | 吐出ホースミ 6X50M | PVC黄色 DIC576 | 1 | 15,200 | |
| 00 | 045262101 | MS-ER φ6 吐出ホース用金具 / セット | (オ&メ+キャップ 2ヶ) | 1 | 2,200 | |
| 00 | 045261801 | MS-ER φ6 吐出ホース用金具オ+メ | | 1 | 2,000 | |
| 00 | 045261901 | MS-ER φ6 吐出ホース用金具(オ) | | 1 | 800 | |
| 00 | 045262001 | MS-ER φ6 吐出ホース用金具(メ) | | 1 | 1,200 | |

| No. | 品番 | 品名 | 規格・材質 | 構成数 | 定価 | 備考 |
|-----|-----------|---|--|-----|-------|-----------|
| 00 | 045246901 | φ5・φ6キャップ(ホス金具) | φ6 | 1 | 200 | |
| 79 | 045106104 | MS-250ヨリ戻し(エルボ) | 8.590° 曲り ISO | 1 | 3,200 | |
| 80 | 713805026 | 六角穴付止めネジ | SUS M6×10 | 3 | 200 | |
| 81 | 045162301 | リフトタイ | RF140 | 1 | 200 | |
| 82 | 045136001 | KV-ER トラバ ^ス -スカ ^フ イト ^ス | POM SW-01 ナチュ ^ラ ル | 1 | 300 | |
| 83 | 045136101 | KV-ER トラバ ^ス -スカ ^フ -F | PP K7014 グ ^レ - DIC-G49 | 1 | 1,300 | |
| 84 | 045136201 | KV-ER トラバ ^ス -スカ ^フ -R | PP K7014 グ ^レ - DIC-G49 | 1 | 700 | |
| 85 | 045136301 | KV-ER ロー ^ラ | POM M90-44 グ ^レ - DIC-G49 | 2 | 300 | |
| 86 | 045136401 | KV-ER トラバ ^ス -スカ ^フ ッ ^プ | PP K7014 グ ^レ - DIC-G49 | 1 | 400 | |
| 87 | 045136501 | KV-ER リ ^リ -スカ ^フ ッ ^プ | PP K7014 グ ^レ - DIC-G49 | 1 | 200 | |
| 88 | 045146702 | KV-ER トラバ ^ス スプリ ^ン グ | SUS304 WPB | 1 | 300 | |
| 89 | 718505037 | 十字穴付タッピングネジ | 4×1.6-2 種 SUS | 2 | 200 | |
| 90 | 707605073 | 小形丸組込十字穴付ハ ^ブ 小ネ ^ジ | SUS M6×10 | 2 | 200 | |
| 91 | 045135601 | KV-ER フ ^ラ ン ^ジ ッ ^ク (小) | POM SW-01 ナチュ ^ラ ル | 2 | 200 | |
| 92 | 045135701 | KV-ER ホ ^ス -リ ^ル フ ^ッ ッ ^ク L | POM SW-01 ナチュ ^ラ ル | 1 | 300 | |
| 93 | 045135801 | KV-ER ホ ^ス -リ ^ル フ ^ッ ッ ^ク R | POM SW-01 ナチュ ^ラ ル | 1 | 400 | |
| 94 | 045136701 | KV-ER シ ^ャ フト ^フ ー ^リ | POM M90-44 グ ^レ - DIC-G49 | 1 | 300 | |
| 95 | 045303802 | KV-ER トラバ ^ス -シ ^ャ フト (0451359) | POM GH-25 グ ^レ - DIC-G49 | 1 | 2,500 | MS-ERH50T |
| 96 | 045135402 | KV-ER フ ^ラ ケ ^ツ ッ ^ク L | ADC12 ショ ^ツ ッ ^ク | 1 | 2,700 | |
| 97 | 045135503 | KV-ER フ ^ラ ケ ^ツ ッ ^ク R | ADC12 ショ ^ツ ッ ^ク | 1 | 2,600 | |
| 98 | 045820903 | MS-250R-1 リ ^ル 接 ^続 ホ ^ス キ ^ミ | φ8.5×0.29M メ ^ッ キ ^付 | 1 | 3,400 | |
| 99 | 045145701 | KV-ER シ ^ャ フト | A2017 白 ^色 アル ^ミ ニ ^ツ ト | 2 | 2,900 | |

| No. | 品番 | 品名 | 規格・材質 | 構成数 | 定価 | 備考 |
|-----|-----------|---------------------|---------------------------|-----|-------|------------------------|
| 100 | 045147702 | KV-ER タイミングベルト | P5.08 W9.5 T106 XL形 | 1 | 2,900 | |
| 101 | 045159601 | KV-ER ウェーブワッシャー押さえ | SUM-24L 11 取付 | 1 | 2,700 | |
| 102 | 857627025 | ウェーブワッシャー | ナミ BWW- 6304 | 2 | 200 | |
| 103 | 707805049 | バネ座金組込十字穴付六角小ネジ | M 5 × 2.0 SU S | 4 | 200 | |
| 104 | 734205064 | バネ座金組込六角穴付ボルト | SUS M8×20 | 6 | 200 | |
| 128 | 734605049 | バネ座金組込六角穴付ボルト | SUS M6×20 | 4 | 200 | |
| 129 | 045207103 | MS-E2R リーフレケット | マトリックス鋼-中 目SPHC | 1 | 4,900 | |
| 130 | 045833103 | MS-E2R25T吸入ホースクミ | 0.9M | 1 | 1,500 | |
| 131 | 045144801 | ニップルパッキンC | PVC | 1 | 200 | |
| 132 | 045145001 | MS-400 ストレーナー | | 1 | 1,400 | |
| 133 | 045159801 | MS-400 シェルリハント | SUS304 φ10-φ16 | 1 | 400 | |
| 134 | 045835502 | KV-ER二段伸縮ノズル袋入り | ノズルリハント無し | 1 | 3,100 | 158含 |
| 135 | 045116802 | KK-10X握りゲリッ | 3.5MPa仕様 | 1 | 2,700 | 158含 |
| 136 | 045820203 | KV-ER縦型2頭口噴口クミPA292 | D10.6 | 1 | 2,800 | PA-292(4971770-107984) |
| 137 | 045820301 | KV-ER泡除草2頭口噴口クミ | | 1 | 3,600 | |
| 138 | 045183901 | KV-ER自在1頭口噴口(φ1.5) | | 1 | 2,000 | MS-ERH50TH85のみ |
| 139 | 045121302 | KV-250 ヨリ戻し(ストレート) | SP-16 ISO1/4 | 1 | 1,900 | |
| 140 | 045136601 | MS-400R ハンドル | PA6 CM1017 グレー DIC-G49 | 1 | 400 | |
| 141 | 827405008 | 六角ナット | M 8 1種中 SUS | 1 | 200 | |
| 142 | 748405045 | 3点セムス十字穴付六角ボルト | SUS M8*20 SW+小形丸W | 2 | 300 | |
| 143 | 846205008 | 平座金 | 846505008- ハンコ | 1 | 200 | |
| 144 | 703905134 | 十字穴付きトラス小ネジ | SUS M8×45 | 1 | 200 | |

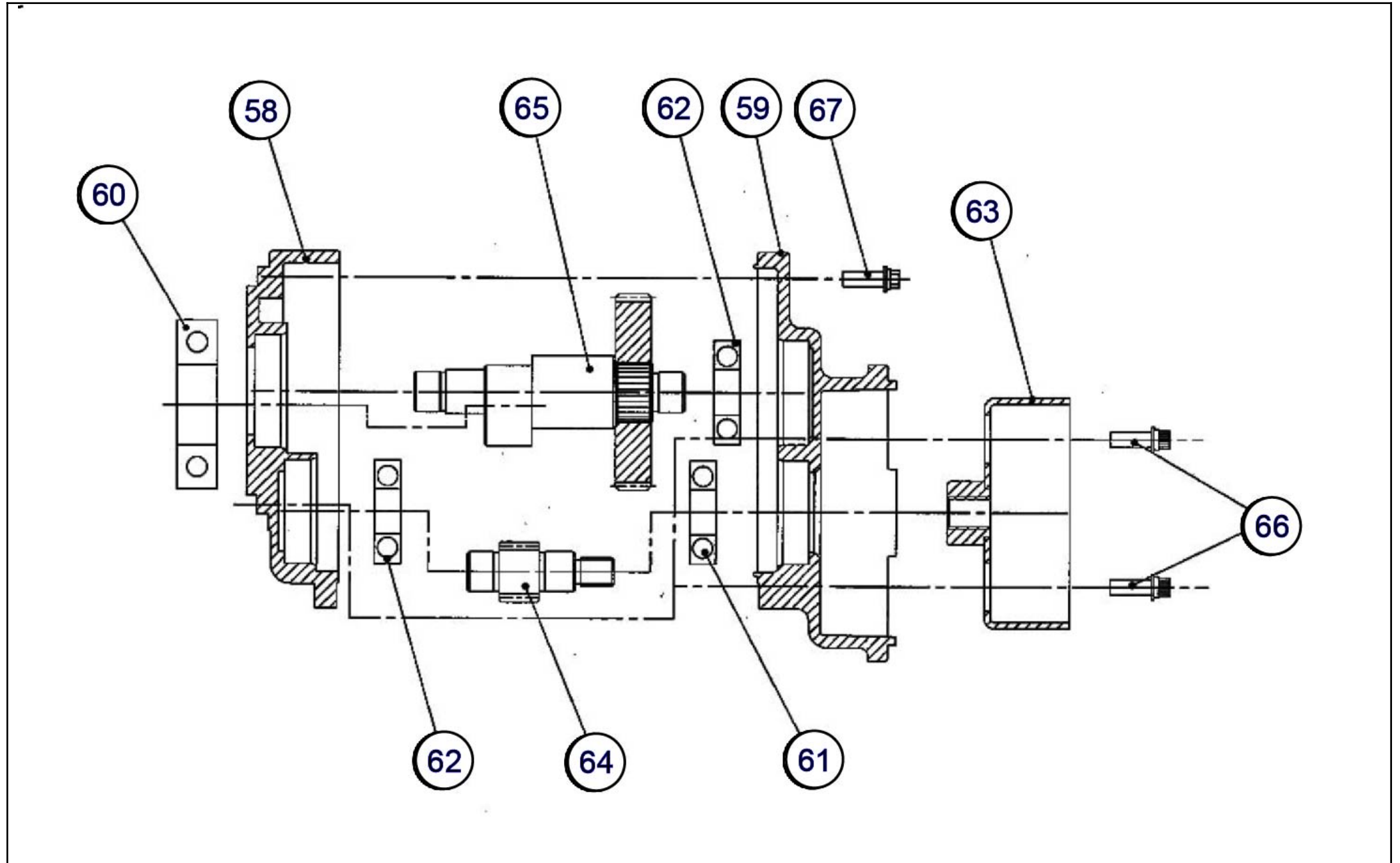
| No. | 品番 | 品名 | 規格・材質 | 構成数 | 定価 | 備考 |
|-----|-----------|-------------------|-------------------------------|-----|--------|-----------|
| 145 | 045145502 | MS-400R カラーパイプ | STPG 加メトメッキ | 1 | 400 | |
| 146 | 045145601 | KV-ER ハンドルレバー | A5052白色アルマイト | 1 | 2,600 | |
| 147 | 045251201 | MS-ERH50T-AAA-0銘板 | | 1 | 100 | |
| 148 | 045019901 | K K 注意ラベル A | テロソルハ-T0.05 白加工 | 1 | 200 | |
| 151 | 045171401 | MS-ERH スロットワイヤ- | | 1 | 2,000 | |
| 152 | 045171501 | MS-ERH キルスイッチ | | 1 | 1,100 | |
| 153 | 045171901 | MS-ERH スイッチハネA | ギボシ端子付 | 1 | 500 | |
| 154 | 045172001 | MS-ERH スイッチハネB | 丸端子付 | 1 | 400 | |
| 155 | 045171002 | MS-ERH スイッチ金具 | | 1 | 1,000 | |
| 156 | 748405015 | 3点ねじ十字穴付六角ボルト | SUS M5*12 SW+小形丸W | 1 | 200 | |
| 157 | 045053201 | KK小ハネツキン | PVC70° | 2 | 200 | |
| 158 | 045106802 | KKノズルパイプハネツキン | NBR90° ±5° ハネ処理赤 | 5 | 200 | |
| 167 | 045391601 | Sワッシャー付六角ナット | (827420006 +843822006) | 5 | 200 | |
| 00 | 045845501 | MS-ERH50Tホップ減速機 | | 1 | 38,800 | C |
| 00 | 045834501 | KV-ERハンドルクミ | | 1 | 3,300 | D 140~146 |
| 00 | 045833003 | KV-ERトラバースクミ | | 1 | 2,600 | E 82~90 |
| 00 | 045250301 | MS-ERH50Tシリ-ス取説 | | 1 | 1,100 | |



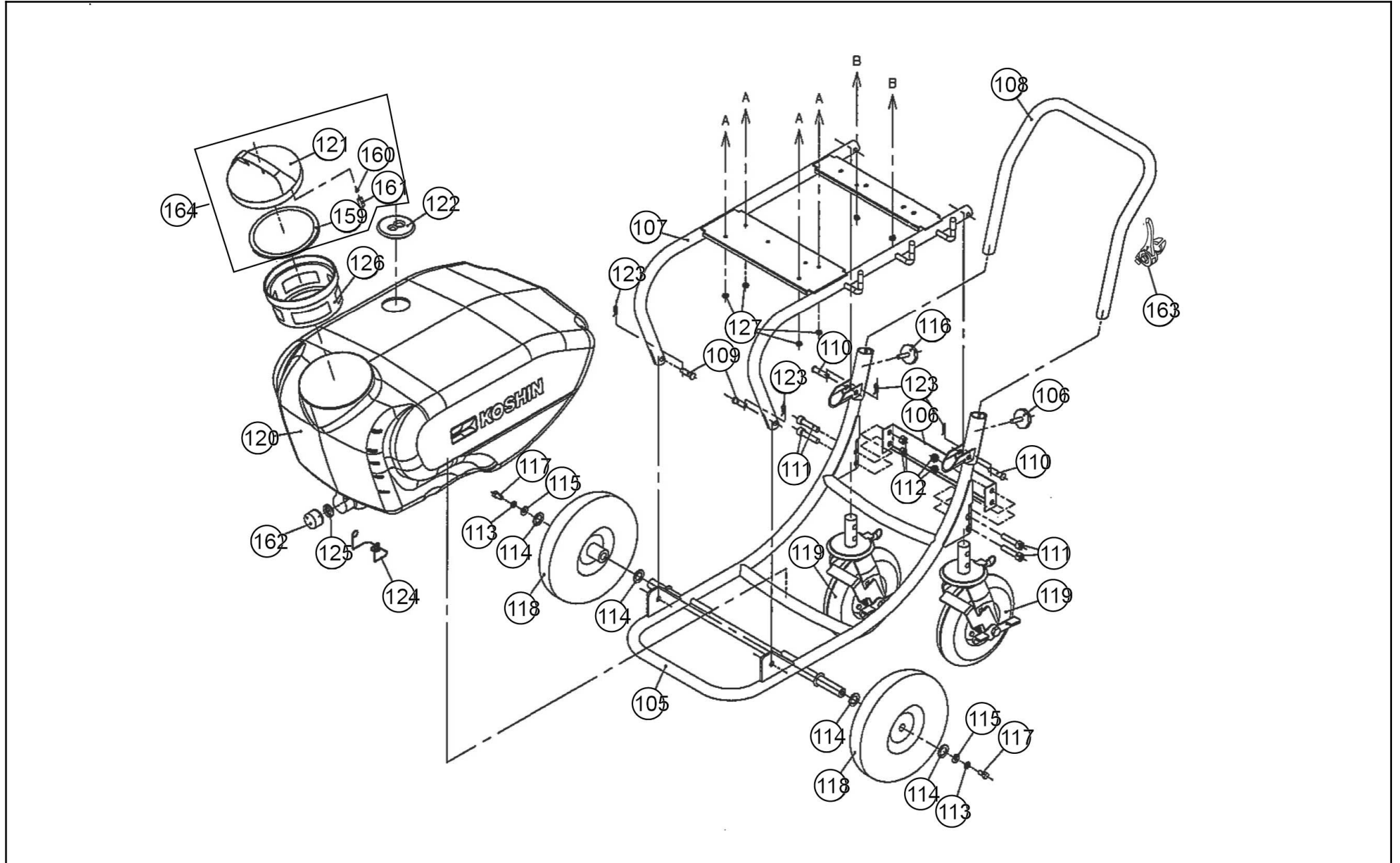
| No. | 品番 | 品名 | 規格・材質 | 構成数 | 定価 | 備考 |
|-----|-----------|-------------------|------------------------------------|-----|-------|----|
| 2 | 045127002 | MS-400 ホンフケース | PA6 G45黒 | 1 | 2,100 | |
| 3 | 045127102 | MS-400 ピストンケースL | PA6 G45黒 | 1 | 900 | |
| 4 | 045127202 | MS-400 ピストンケースR | PA6 G45黒 | 1 | 1,600 | |
| 6 | 045127302 | MS-400 バイパスケース | PA6 G45黒 | 1 | 700 | |
| 7 | 045127502 | MS-400 フラフ | テフロン - PA6 TR-230 G45黒 | 1 | 200 | |
| 8 | 045127601 | MS-400 ピストンオイル | テフロン - PA6 TR-230 G20黒 | 2 | 200 | |
| 9 | 045127702 | MS-400 ピストンガイド | テフロン - PA6 TR- 230 G20チタニ ウム | 2 | 200 | |
| 10 | 045137302 | KV-ER調圧ハンドル(エンジン) | テフロン - PA6 TR-230 G15赤 | 1 | 1,400 | |
| 11 | 045130101 | MS-400吸水弁弁座 | SUS304 | 2 | 300 | |
| 12 | 045130301 | MS-400吸水弁ストップ | SUS304 | 2 | 400 | |
| 13 | 045130401 | MS-400吐出弁弁座 | SUS304 | 2 | 1,800 | |
| 14 | 045130501 | MS-400吐出弁 | SUS304 | 2 | 200 | |
| 15 | 045142601 | MS-400 ハンドルフック | SUS304+SUS 303 | 1 | 1,500 | |
| 16 | 045129002 | KV-ER ピストンロッド | SUS303硬質ク ロムメッキ | 2 | 2,700 | |
| 17 | 045129102 | MS-400 シリンダパイプ | SUS303硬質ク ロムメッキ | 2 | 6,100 | |
| 18 | 045129402 | MS-400継ぎ手(ケース用) | C3604 | 2 | 400 | |
| 19 | 045129502 | MS-400調整弁 | SUS304 | 1 | 700 | |
| 20 | 045129602 | MS-400 スプリング座 | SUS304 | 1 | 500 | |
| 21 | 045145202 | MS-400調整座 | C3604 | 1 | 300 | |
| 22 | 045129802 | MS-400調整軸 | C3604 | 1 | 1,000 | |
| 23 | 045130202 | MS-400吸水弁カー | SUS303 | 2 | 400 | |
| 24 | 045130702 | MS-400継ぎ手(吸水) | C3604 | 1 | 2,400 | |

| No. | 品番 | 品名 | 規格・材質 | 構成数 | 定価 | 備考 |
|-----|-----------|---------------------------------|-----------------------|-----|-------|----|
| 25 | 889857901 | P10A Oリング | P10A FKM | 1 | 200 | |
| 26 | 045153801 | Oリング P9 | P9 FKM | 4 | 200 | |
| 27 | 045153901 | Oリング P14 | P14 FKM | 1 | 200 | |
| 28 | 045154001 | Oリング P10 | P10 FKM | 1 | 200 | |
| 29 | 045150701 | Oリング P5 FKM | P5 FKM | 2 | 200 | |
| 30 | 890157032 | Oリング S32 | S32 FKM | 2 | 200 | |
| 31 | 045137401 | Oリング | φ26×φ2 FKM | 2 | 200 | |
| 32 | 889857022 | Oリング P22 | P22 FKM | 2 | 200 | |
| 33 | 045137501 | Oリング | φ23×φ1.5 FKM | 2 | 200 | |
| 34 | 045148501 | KV-ER ハ イ ス プ リ ン グ (エ ン ジ ン) | SUS304WPB | 1 | 400 | |
| 35 | 045130601 | MS-400吐出弁スプリング | SUS304WPB | 2 | 200 | |
| 36 | 045266501 | MS-252 フ ッ シ ャ ー | FCD450 | 1 | 3,100 | |
| 37 | 045133002 | MS-400 オイルシールA | FKM SW16×24×6 | 2 | 1,100 | |
| 38 | 045133102 | MS-400 ヒ ー ス ト シ ー ル B | FKM | 2 | 3,000 | |
| 39 | 045148401 | MS-400 オイルシールC | NBR MHA16×24× 4 | 2 | 500 | |
| 40 | 827605005 | 六角ナットM5 | SUS M5 2種 上並目 | 12 | 200 | |
| 41 | 708105052 | 3点セムス十字穴付ナベ小ネジ | SUS M5*35 SW+小形丸W | 4 | 200 | |
| 42 | 708105078 | 3点セムス十字穴付ナベ小ネジ | SUS M5*45 SW+小形丸W | 4 | 200 | |
| 43 | 708105079 | 3点セムス十字穴付ナベ小ネジ | SUS M5*60 SW+小形丸W | 4 | 200 | |
| 44 | 827419008 | 六角ナット | M8 1種中 SWRM | 1 | 200 | |
| 45 | 844105005 | バネ座金 | 843805005ニ ハコウ | 2 | 200 | |
| 46 | 734305268 | 低頭六角穴付ボルト | SUS M5×45×20S | 2 | 300 | |

| No. | 品番 | 品名 | 規格・材質 | 構成数 | 定価 | 備考 |
|-----|-----------|------------------------|----------------|-----|--------|-----------------|
| 47 | 835305004 | 袋ナット | SUS M43形 並目 | 1 | 200 | |
| 48 | 045161101 | KV-ER調圧ハンドラベル(エンジン用) | | 1 | 200 | |
| 49 | 045167302 | MS-400吐出口アダプター | C3604 | 1 | 2,000 | |
| 50 | 045167401 | MS-400吐出口パッキン | NBR | 1 | 200 | |
| 51 | 045094901 | MS-250竹の子ニップルパッキンA | PVC赤 | 1 | 200 | |
| 165 | 045704201 | KV-ERピストンケースRクミ(エンジン用) | | 1 | 18,200 | 4, 49, 50, 51+A |
| 166 | 045704301 | KV-ERピストンケースLクミ(エンジン用) | | 1 | 15,800 | 3, 25+A |



| No. | 品番 | 品名 | 規格・材質 | 構成数 | 定価 | 備考 |
|-----|-----------|----------------------|------------------------|-----|-------|----|
| 58 | 045128502 | KV-ER減速機ケース前 | ADC12 | 1 | 1,900 | |
| 59 | 045128603 | KV-ER減速機ケース後 | ADC12 M25S対応 | 1 | 900 | |
| 60 | 911806014 | 深ミゾ玉軸受 | 045394101 | 1 | 1,600 | |
| 61 | 045148001 | ベアリング | 6000DDU | 1 | 1,400 | |
| 62 | 045286001 | ベアリング 6000 ZZ | 6000 ZZ | 1 | 1,300 | |
| 63 | 045169501 | MS-ERH クラッチドラム (φ56) | SPCC S45C ク ロメートメッキ | 2 | 4,100 | |
| 64 | 045133304 | KV-ER駆動ギヤ | S45C | 2 | 2,600 | |
| 65 | 045821904 | KV-ER従動ギヤクミ | S45C | 1 | 5,200 | |
| 66 | 734605049 | バネ座金組込六角穴付ボルト | SUS M6×20 | 2 | 200 | |
| 67 | 734205047 | 3点セムス六角穴付ボルト | SUS M6*16 SW+小形丸W | 2 | 200 | |

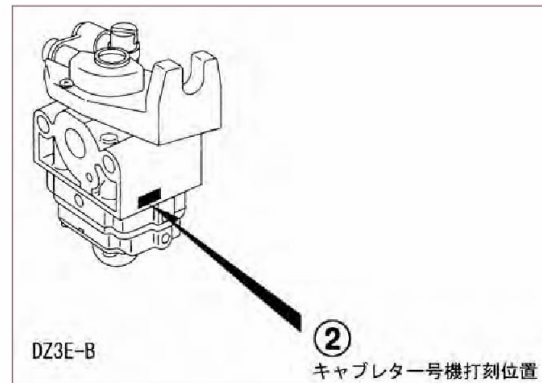
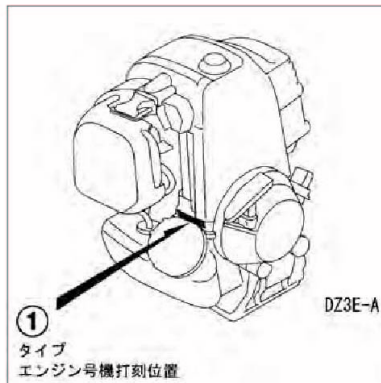
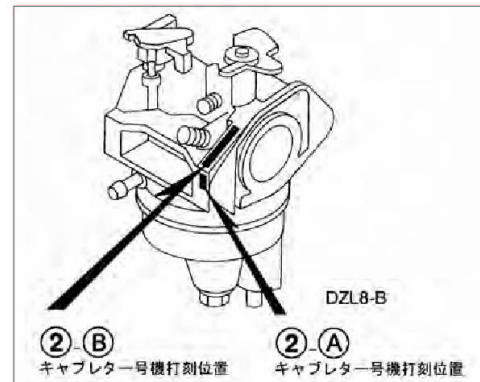
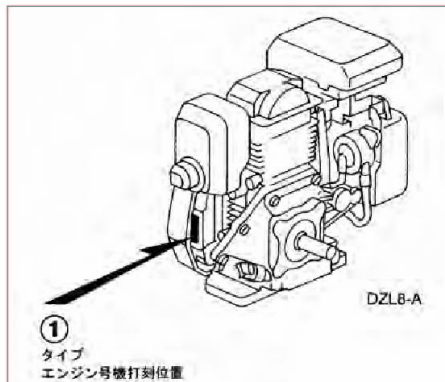


| No. | 品番 | 品名 | 規格・材質 | 構成数 | 定価 | 備考 |
|-----|-----------|----------------------|--------------------------------|-----|--------|-----------------|
| 105 | 045244102 | TK-50N-AAA-2 キャリー本体 | | 1 | 8,300 | |
| 106 | 045182903 | TK-50N後輪補強板 | SPCC T2 MFZN+透明 塗装 | 1 | 1,900 | |
| 107 | 045137705 | TK-50N タンク固定フレーム | | 1 | 7,600 | |
| 108 | 045137805 | TK-50N キャリ-ハンドル | | 1 | 4,100 | |
| 109 | 045144203 | TK-50N ロックピンA | φ10×L30 MFZN II | 2 | 400 | |
| 110 | 045146503 | TK-50N ロックピンB | φ10×L38 MFZN II ユニ クロメッキ | 2 | 400 | |
| 111 | 045165003 | 六角穴付ボルト | M10*P1.5*L4 0 MFZN II | 4 | 300 | |
| 112 | 045165103 | 六角ナイロンナット | M10*P1.5 MFZN II | 4 | 200 | |
| 113 | 045123803 | スプリングワッシャー | 14X10.5XT1.6 MFZN II | 2 | 200 | |
| 114 | 045244802 | ワッシャーA | 34*20*T1.2 MFZN II | 4 | 300 | |
| 115 | 045244902 | ワッシャーB | 25*10.5*T1.5 SUS | 2 | 300 | |
| 116 | 045146603 | ナット | M8*P1.25*L4 0 MFZN II | 2 | 200 | |
| 117 | 045165303 | 六角ボルト | M10*P1.5*L2 2 | 2 | 200 | |
| 118 | 045244202 | TK-50N-AAA-2 フロントタイヤ | | 2 | 2,800 | 樹脂グレイホイル・チューブレス |
| 119 | 045841302 | TK-50N-AAA-2 キャスタ-ゴム | | 2 | 6,900 | 樹脂グレイホイル・チューブレス |
| 120 | 045139404 | TK-50N 50Lタンク | HDPE サテック B970黄色 | 1 | 15,200 | |
| 121 | 045013402 | MS-4タンクキャップ | PP K-7014 グ レ- DIC-G49 | 1 | 1,300 | ゴムで供給 |
| 122 | 045208602 | MS-E2R25T タンクゴムパッキン | | 1 | 400 | |
| 123 | 858205010 | スナップピン | SUSφ10用 | 4 | 200 | |
| 124 | 045162802 | TK-50N ストレーナ-クリップ | SUS304-WPB | 1 | 800 | |
| 125 | 045231701 | KK-10V トレンキャップパッキン | FR | 1 | 300 | |
| 126 | 045093304 | KK-18X ストレーナー | 045093305ニ ンコウ | 1 | 1,400 | |

| No. | 品番 | 品名 | 規格・材質 | 構成数 | 定価 | 備考 |
|-----|-----------|------------------------|-----------------|-----|-------|-------------|
| 127 | 827420006 | 六角ナット | M6 1種中 SWRM | 4 | 200 | 加-トメキ |
| 159 | 045014003 | KK-18X タンクキャップ°パッキン | NBR ハロゲン処 理 | 1 | 500 | |
| 160 | 045078401 | RM-10ブリーザースポンジ | | 1 | 200 | |
| 161 | 040048003 | HS-251 ストレーナー | PP PPB- M02白 | 1 | 200 | |
| 162 | 045231601 | KK-10V ドレンキャップ°(シロ) | POM | 1 | 300 | |
| 163 | 045243901 | MS-M50S スロットルレバー | | 1 | 1,300 | |
| 164 | 045832202 | MS-4 タンクキャップ°欠ミ(PVC弁付) | 穴位置変更 PVC弁付 | 1 | 2,000 | 121,159~161 |

HONDA**ホンダ****【エンジン型式・号機 記載場所表示図】**

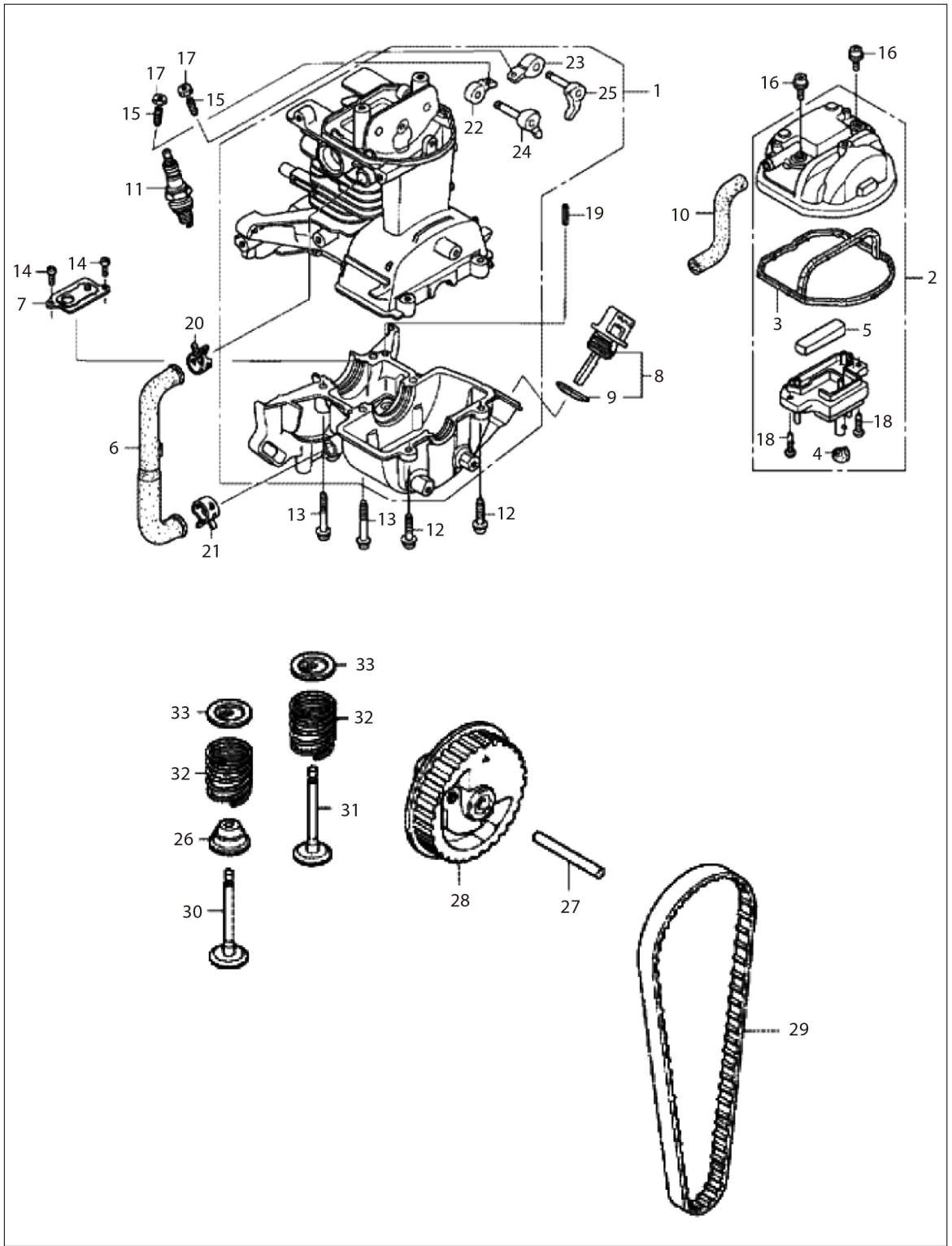
エンジン型式は、リコイルスターター部のラベルをご確認ください。
エンジン号機は下図を参考に調べてください。

【ミニ4サイクルエンジン】〈GX25WJ〉**【4サイクルエンジン】〈GX25WJ以外のエンジン〉****【エンジン部品発注の際のご注意】**

表示されている部品番号はメーカーの品番です。
変換ボタンを押して工進品番に変更してご注文ください。
変換ボタンがない部品番号はそのままカートに入れてください。

* 変換ボタンのない部品は過去にご注文を頂いた事がない部品となりますが
工進側で品番を設定してから手配致します。

1 クランクケースセット/カムプリー (MS-H) ホンダ GX25(動噴)



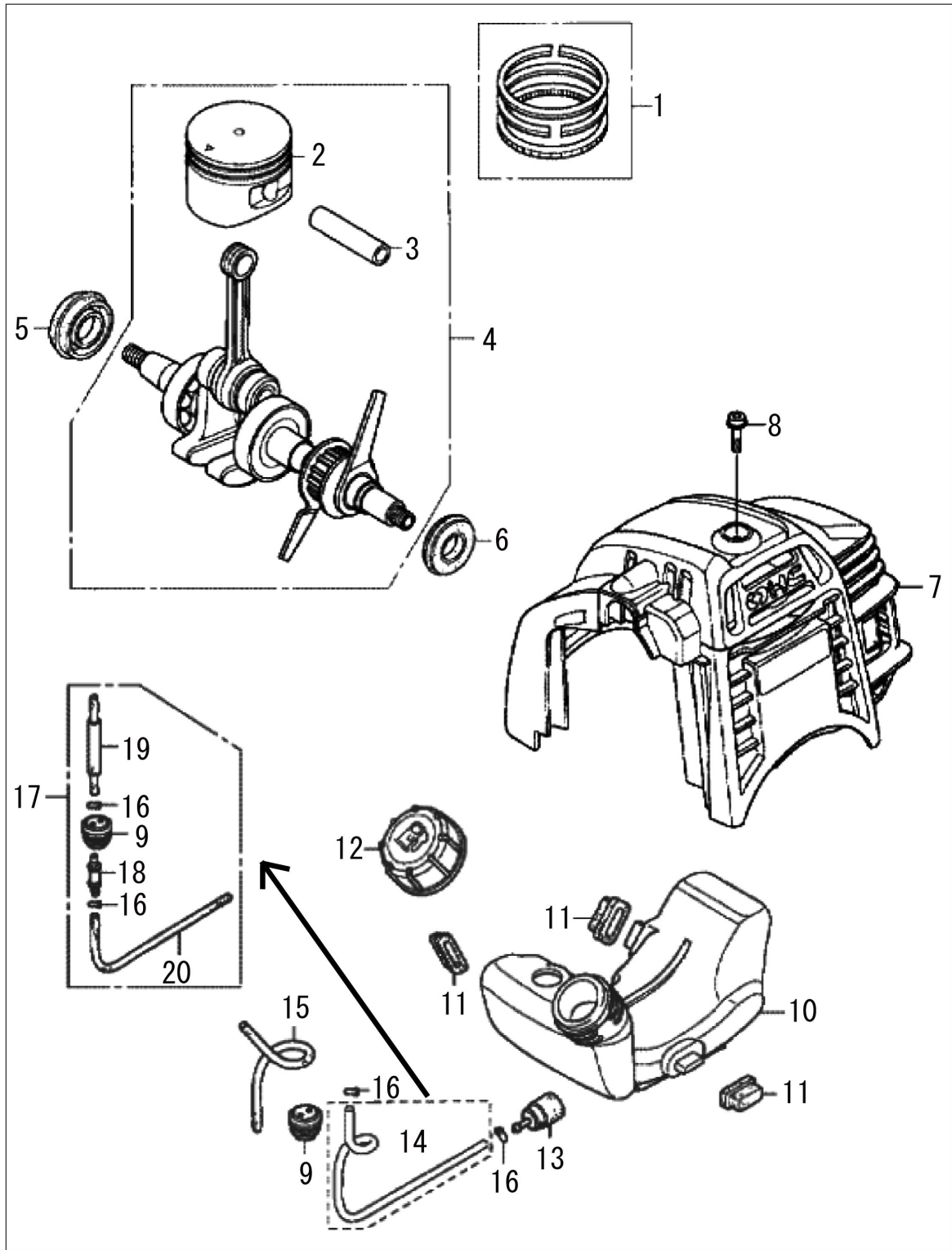
19.12

| No. | 品番 | 品名 | 規格・材質 | 構成数 | 定価 | 備考 |
|-----|---------------|------------------------|-------|-----|--------|------------------|
| 1 | 10100-Z3E-416 | クランクセット | | 1 | 10,350 | |
| 2 | 12310-ZOH-010 | カバー_シリンダー_ヘッド | | 1 | 1,800 | |
| 3 | 12312-ZOH-300 | シール_ヘッド_カバー | | 1 | 500 | |
| 4 | 12314-ZOH-300 | クランク_ヘッド_カバー | | 1 | 100 | |
| 5 | 12367-ZOH-000 | フィルター_ブリーザー | | 1 | 300 | |
| 6 | 15422-ZOH-000 | チューブ_オイル | | 1 | 450 | |
| 7 | 15510-ZOH-000 | プレート_ASSY_オイルアウトレットバルブ | | 1 | 400 | |
| 8 | 15600-ZF0-003 | キャップ_ASSY_オイルフィルター | | 1 | 400 | |
| 9 | 15625-ZE1-003 | パッキン_オイルフィルター_キャップ | | 1 | 200 | |
| 10 | 15721-ZOH-000 | チューブ_ブリーザー | | 1 | 350 | ~1230202 |
| 00 | 15721-ZOH-800 | チューブ_ブリーザー | | 1 | 350 | No.10 1230203~ |
| 11 | 31914-ZOH-801 | プラグ_スパーク(CM4H) | | 1 | 700 | CM4H (NGK) |
| 00 | 31915-ZOH-801 | プラグ_スパーク | | 1 | 700 | No.11 CM5H (NGK) |
| 00 | 31916-ZOH-801 | プラグ_スパーク | | 1 | 700 | No.11 CM6H (NGK) |
| 12 | 90009-ZOH-003 | ボルト_ソケット 5X20 | | 2 | 100 | 5X20 |
| 13 | 90010-ZOH-003 | ボルト_ソケット | | 4 | 100 | 5X30 |
| 14 | 90013-ZOH-004 | スクリュー_ハン | | 2 | 100 | 4X8 |
| 15 | 90017-ZOH-000 | スクリュー_タペット調整_キャスティング | | 2 | 150 | 5X12 |
| 16 | 90019-ZOH-003 | ボルト_ソケット 5X12 | | 2 | 100 | 4X12 |
| 17 | 90206-ZM3-000 | ナット_タペット調整_キャスティング | | 2 | 100 | 4X10 |
| 18 | 93901-34320 | スクリュー_タペット | | 2 | 100 | D12 |
| 19 | 94305-40102 | ピン_スプリング | | 1 | 100 | D13 |

| No. | 品番 | 品名 | 規格・材質 | 構成数 | 定価 | 備考 |
|-----|----------------|---------------------|-------|-----|--------|-------------|
| 20 | 95002-41200-08 | クランプ_チューブ | | 1 | 100 | 4X29.8 |
| 21 | 95002-41300-04 | クランプ_チューブ | | 1 | 100 | 71ZU6 G-300 |
| 22 | 14431-ZOH-003 | アーム_インターバルブ ロッカー | | 1 | 450 | |
| 23 | 14441-ZOH-003 | アーム_エキゾーストバルブ ロッカー | | 1 | 750 | |
| 24 | 14730-ZOH-000 | リフター-COMP_インレットバルブ | | 1 | 750 | |
| 25 | 14740-ZOH-000 | リフター-COMP_エキゾーストバルブ | | 1 | 1,000 | |
| 26 | 12209-ZOH-003 | シール_バルブステム | | 1 | 500 | |
| 27 | 14126-ZOH-003 | ローラ 4X29.8 | | 1 | 100 | |
| 28 | 14320-ZOH-010 | ブローリ-COMP_カムシャフト | | 1 | 1,050 | |
| 29 | 14400-Z3E-003 | バルブ_タイミング | | 1 | 900 | |
| 30 | UCHIKIRI | | | 1 | 99,999 | |
| 31 | 14721-Z3E-000 | バルブ_エキゾースト | | 1 | 600 | |
| 32 | 14751-ZOH-000 | スプリング_バルブ | | 2 | 100 | |
| 33 | 14771-Z3F-000 | リテーナ_バルブスプリング | | 2 | 150 | |

2

クランクシャフト/ピストン/トップカバー/フェューエルタンク (MS-H)ホンダ GX25(動噴)



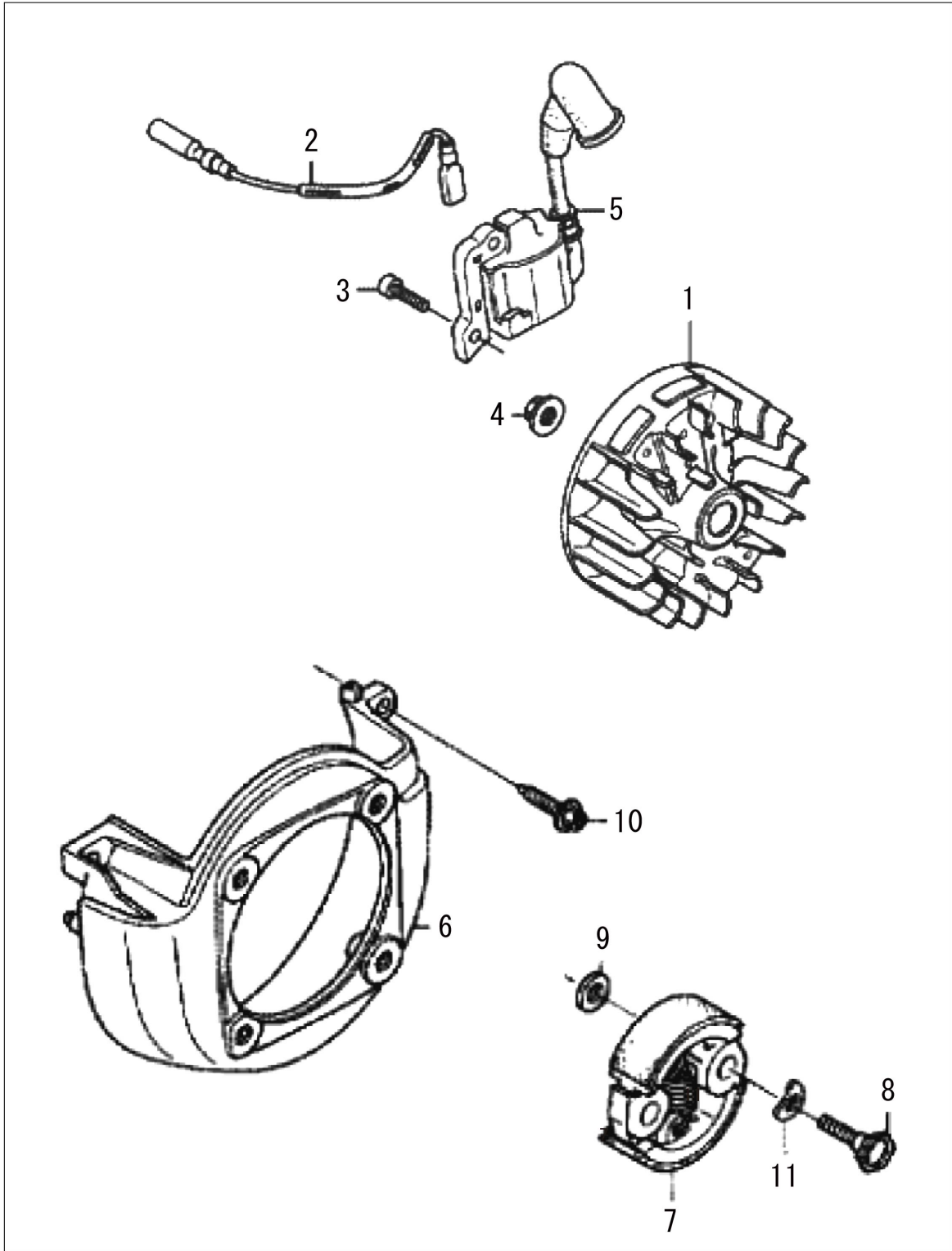
19.12

| No. | 品番 | 品名 | 規格・材質 | 構成数 | 定価 | 備考 |
|-----|-----------------|--------------------|---------|-----|--------|---------|
| 1 | 13010-ZOH-000 | リングセット_ピストン | | 1 | 750 | |
| 2 | 13101-Z3E-000 | ピストン | | 1 | 1,500 | |
| 3 | 13111-ZOH-000 | ピストン_ピストン | | 1 | 200 | |
| 4 | 13310-Z3E-000 | クランクシャフトCOMP | | 1 | 10,950 | |
| 5 | 91211-ZOH-003 | オイルシール | 12X24X5 | 1 | 200 | 12X24X5 |
| 6 | 91212-ZOH-003 | オイルシール | | 1 | 250 | 10X20X5 |
| 7 | 19720-ZOH-010ZB | カバーCOMP、トップ*R280 | | 1 | 1,500 | |
| 8 | 90015-ZOH-003 | ホルト_トップカバー | | 1 | 100 | |
| 9 | 17504-ZM3-003 | クランク_フェイェルチューブ | | 1 | 200 | |
| 10 | 17511-ZOH-023 | タンク_フェイェル | | 1 | 1,800 | |
| 11 | 17533-ZOH-000 | ラバ_タンクマウンティング | | 3 | 100 | |
| 12 | 17620-ZM3-073 | キャップ_タンクマウンティング | | 1 | 700 | |
| 13 | 17672-ZOH-003 | フィルター_フェイェル | | 1 | 300 | |
| 14 | UCHIKIRI | | | 1 | 99,999 | 17に変更 |
| 15 | 17702-ZOH-003 | チューブ_フェイェルリターン | | 1 | 150 | |
| 16 | 91401-ZM3-003 | クリップ_チューブ | | 4 | 100 | |
| 17 | 17700-ZOH-307 | クランクASSY、フェイェルタンク | | 1 | 1,300 | |
| 18 | 17519-ZM5-003 | フィットング | | 1 | 300 | |
| 19 | 17701-Z3E-305 | チューブCOMP、フェイェルフィット | | 1 | 400 | |
| 20 | 17703-ZOH-J71 | チューブA_フェイェル | | 1 | 350 | |

3

フライホイール/ファンカバー・クラッチ

(MS-H) ホンダ GX25(動噴)



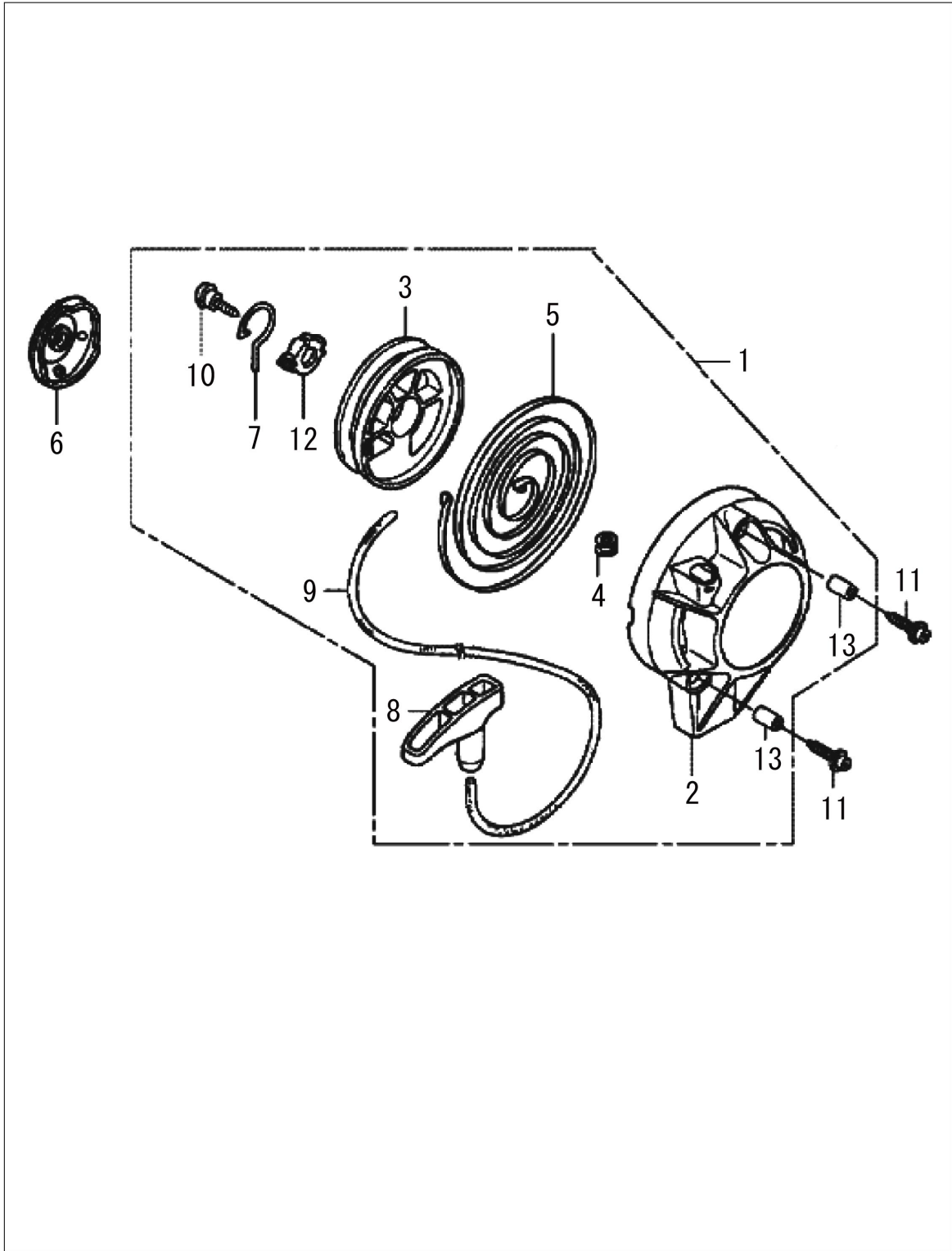
20.02

| No. | 品番 | 品名 | 規格・材質 | 構成数 | 定価 | 備考 |
|-----|---------------|------------------|-------|-----|-------|--------------------|
| 1 | 31110-Z3E-004 | フライホイ-ルCOMP | | 1 | 1,950 | |
| 2 | 32195-ZOH-000 | コ-ト°_ストップ°スイッチ | | 1 | 250 | |
| 3 | 90012-ZOH-005 | ボ-ルト_ソケット 4X14 | | 2 | 100 | 4X14 |
| 4 | 90355-427-770 | ナット_フランジ° 7MM | | 1 | 300 | 7MM |
| 5 | 30500-Z3E-004 | コイルASSY_イグ°ニツシヨソ | | 1 | 3,000 | |
| 6 | 19611-ZOH-000 | カバ°-_ファン | | 1 | 1,300 | |
| 7 | 22000-ZOH-801 | クラツチASSY | | 1 | 1,150 | ~1230202 |
| 00 | 22000-ZOH-U61 | クラツチASSY | | 1 | 1,100 | No.7 1230203~ |
| 8 | 22253-ZOH-003 | ボ-ルト_クラツチ | | 2 | 150 | 6MM ~1230202 |
| 00 | 22253-ZOH-U61 | ボ-ルト_クラツチ | | 2 | 100 | No.8 6MM 1230203~ |
| 9 | 22254-ZM3-003 | ワツシヤ-_クラツチ | | 2 | 100 | 6X15 ~1230202 |
| 00 | 22254-ZOH-U61 | ワツシヤ-_クラツチ | | 2 | 100 | No.9 6X15 1230203~ |
| 10 | 90009-ZOH-003 | ボ-ルト_ソケット 5X20 | | 3 | 100 | 5X20 |
| 11 | 22254-ZOH-003 | ワツシヤ-_ウエ-フ° | | 2 | 100 | 8MM ~1230202 |
| 00 | 22255-Z3E-U60 | ワツシヤ-_ウエ-フ° | | 2 | 200 | No.11 8MM 1230203~ |

4

リコイルスターター

(MS-H)ホンダ GX25(動噴)



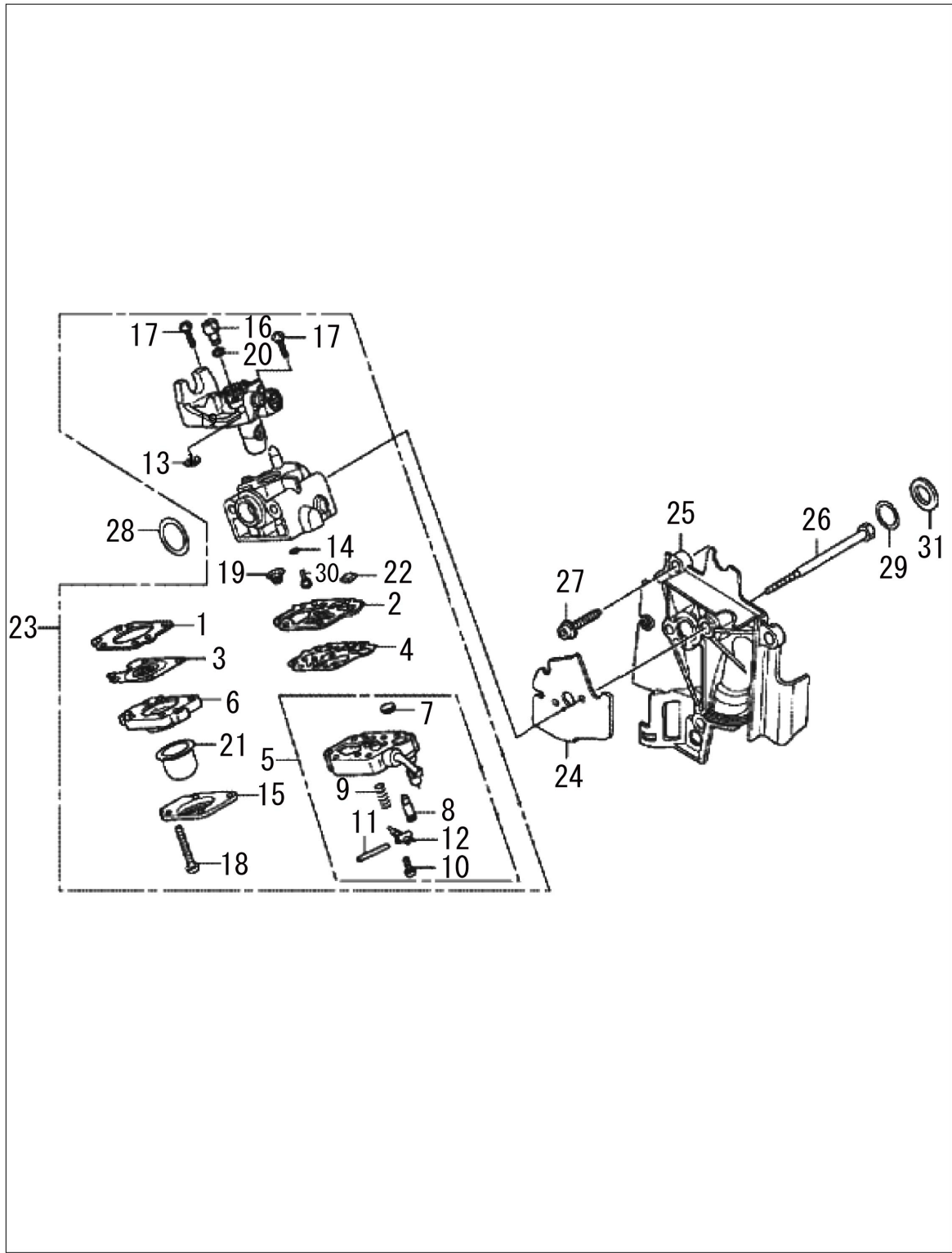
19.12

| No. | 品番 | 品名 | 規格・材質 | 構成数 | 定価 | 備考 |
|-----|---------------|-----------------|-------|-----|-------|------|
| 1 | 28400-Z3E-M01 | スター-ASSY_リコイル | | 1 | 3,000 | |
| 2 | 28414-ZOH-003 | ケ-ス_リコイルスター- | | 1 | 1,000 | |
| 3 | 28421-ZOH-003 | リ-ル_リコイルスター- | | 1 | 400 | |
| 4 | 28433-ZM3-003 | カゝトゝ_ロ-フゝ | | 1 | 100 | |
| 5 | 28442-ZOH-003 | スゝリンクゝ_リコイルスター- | | 1 | 550 | |
| 6 | 28451-ZOH-003 | フゝ-リ-_リコイルスター- | | 1 | 250 | |
| 7 | 28459-ZOH-003 | ア-ム_スウイソグゝ | | 1 | 200 | |
| 8 | 28461-ZM3-003 | ノフゝ_リコイルスター- | | 1 | 200 | |
| 9 | 28462-ZM3-003 | ロ-フゝ_リコイルスター- | | 1 | 200 | |
| 10 | 90012-ZM3-003 | スクリュ-_セツテイソグゝ | | 1 | 100 | |
| 11 | 90018-ZOH-003 | ホゝルト_ソケット | | 3 | 100 | 5X16 |
| 12 | 91504-ZM3-003 | カ-ラ- | | 1 | 100 | |
| 13 | 91506-ZM3-000 | カ-ラ-A_ヘツトゝカハ- | | 3 | 100 | |

5

キャブレター

(MS-H) ホンダ GX25(動噴)



19.12

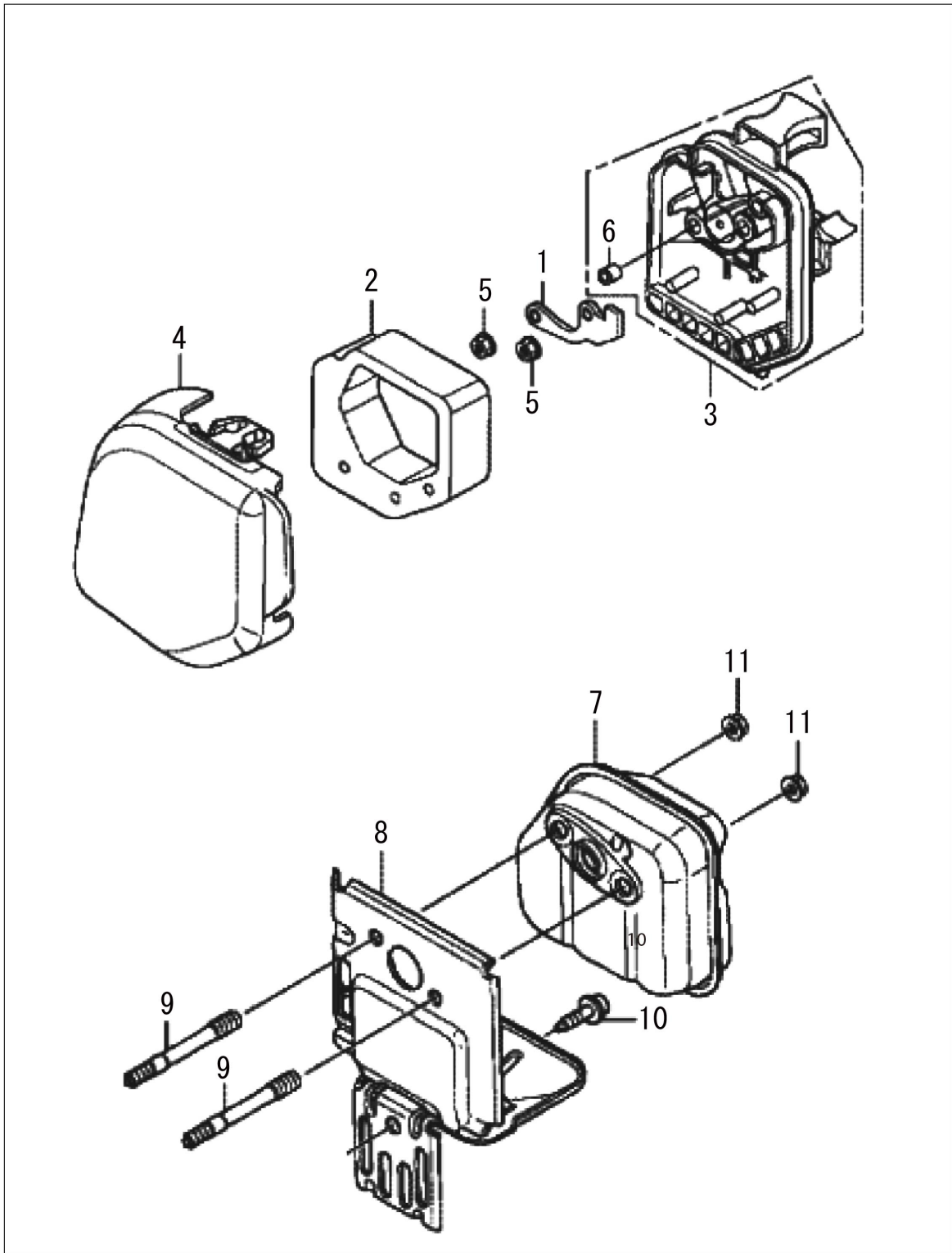
| No. | 品番 | 品名 | 規格・材質 | 構成数 | 定価 | 備考 |
|-----|---------------|--------------------|-------|-----|-------|----|
| 1 | 16010-ZM3-004 | ガスケット_メタリック_ダイヤフラム | | 1 | 150 | |
| 2 | 16011-ZOH-013 | ガスケット_ホップ | | 1 | 200 | |
| 3 | 16013-ZOH-003 | ダイヤフラムASSY_メタリック | | 1 | 1,000 | |
| 4 | 16014-ZM3-004 | ダイヤフラム_ホップ | | 1 | 250 | |
| 5 | 16015-ZOH-013 | ホップASSY_ホップ | | 1 | 1,750 | |
| 6 | 16017-ZM3-004 | ホップASSY_エアパージ | | 1 | 550 | |
| 7 | 16018-ZM3-802 | スクリーン_インレット | | 1 | 150 | |
| 8 | 16019-ZM3-004 | バルブ_インレットコントロール | | 1 | 250 | |
| 9 | 16020-ZM3-004 | スプリング_メタリック_レバー | | 1 | 150 | |
| 10 | 16021-ZM3-004 | スクリュー_メタリック_レバーピン | | 1 | 150 | |
| 11 | 16022-ZM3-014 | ピン_メタリック_レバー | | 1 | 150 | |
| 12 | 16023-ZM3-004 | レバー_メタリック | | 1 | 150 | |
| 13 | 16024-ZOH-003 | リンク_リテーニング | | 1 | 150 | |
| 14 | 16025-ZM3-004 | リンク | | 1 | 150 | |
| 15 | 16026-ZM3-004 | カバー_フライマー_ホップ | | 1 | 200 | |
| 16 | 16027-ZM3-004 | スイベル | | 1 | 200 | |
| 17 | 16028-ZM3-004 | スクリュー_スロットルカラー | | 2 | 100 | |
| 18 | 16029-ZM3-004 | スクリュー_ホップ_カバー | | 4 | 100 | |
| 19 | 16030-ZM3-004 | スプリング_ホップ | | 1 | 100 | |
| 20 | 16031-ZM3-004 | ワッシャー | | 1 | 100 | |
| 21 | 16032-ZM3-004 | ホップ_フライマー | | 1 | 250 | |
| 22 | 16035-ZM3-802 | フィルター_フェューエルインレット | | 1 | 700 | |

| No. | 品番 | 品名 | 規格・材質 | 構成数 | 定価 | 備考 |
|-----|----------------|-------------|----------|-----|-------|----------------|
| 23 | 16100-ZOH-063 | キャブレタ-ASSY | | 1 | 7,950 | |
| 24 | 16221-ZOH-010 | パッキン_キャブレタ- | | 1 | 300 | |
| 25 | 19631-ZOH-000 | シユラウト | | 1 | 1,000 | |
| 26 | 90014-ZOH-003 | ボルト 5X53 | | 2 | 100 | ~1230202 |
| 00 | 90014-ZOH-801 | ボルト 5X59 | | 2 | 100 | No.26 1230203~ |
| 27 | 90018-ZOH-003 | ボルト_ソケット | | 3 | 100 | |
| 28 | 91301-ZM3-000 | リンク | | 1 | 100 | 14.8X2.4 |
| 29 | 91308-ZOH-003 | リンク | | 1 | 100 | 12.3X2.4 |
| 30 | 99101-ZOH-0320 | ジェット (#32) | 初号機 WYB8 | 1 | 250 | #32 |
| 00 | 99101-ZM3-0330 | ジェット | #33 | 1 | 400 | No.30 #33 |
| 00 | 99101-ZM5-0340 | ジェット | | 1 | 400 | No.30 #34 |
| 31 | 90401-ZOH-000 | ワッシャー | | 1 | 150 | |

6

エアークリーナー／マフラー

(MS-H) ホンダ GX25(動噴)

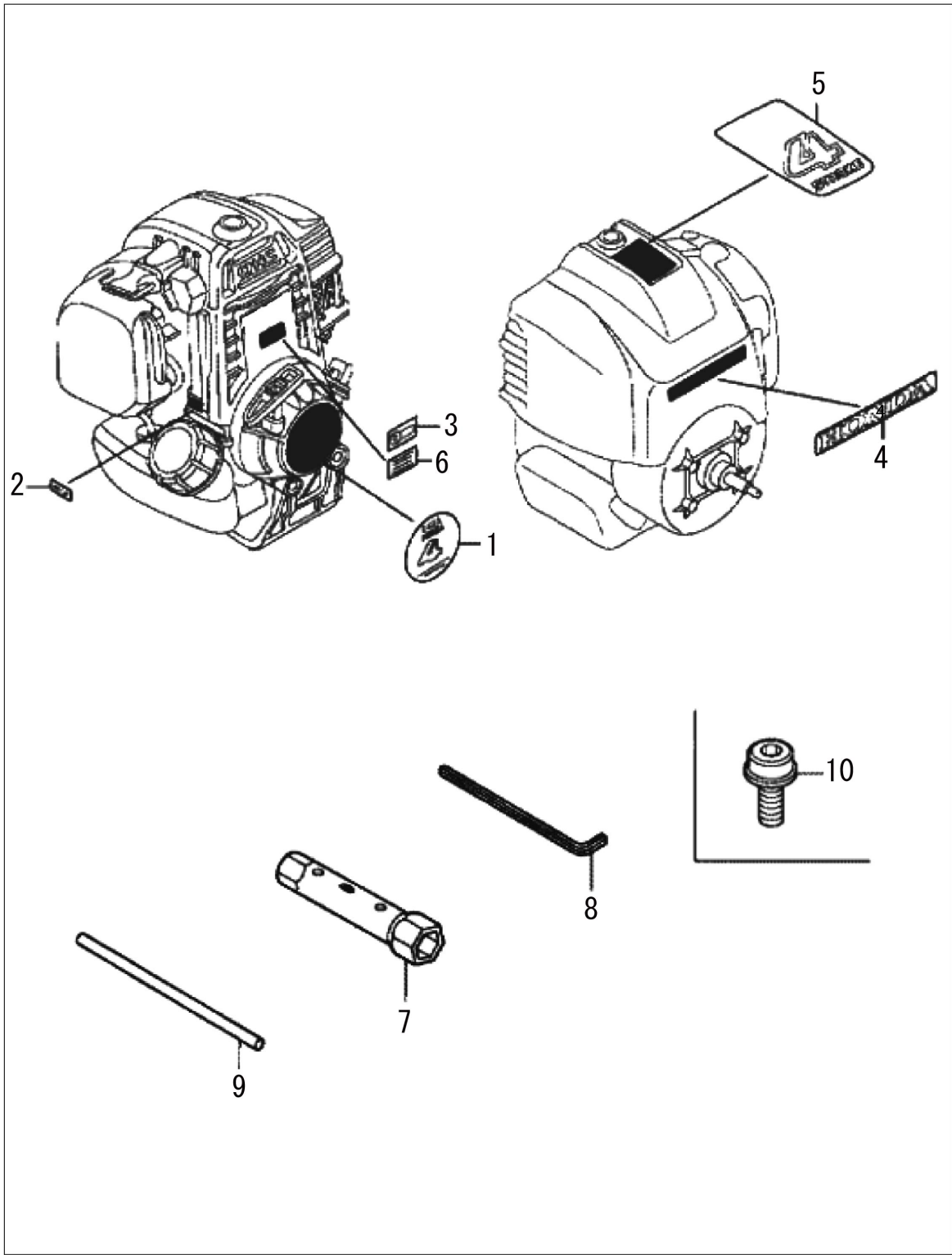


19.12

| No. | 品番 | 品名 | 規格・材質 | 構成数 | 定価 | 備考 |
|-----|---------------|-----------------|-------|-----|-------|-----------|
| 1 | 17204-ZOH-000 | プレート_オイルラップ | | 1 | 150 | |
| 2 | 17211-ZOH-000 | エレメント_エアクリナー | | 1 | 350 | |
| 3 | 17220-ZOH-020 | ケ-スCOMP_エアクリナー | | 1 | 550 | |
| 4 | 17231-ZOH-010 | カバー_エアクリナー | | 1 | 550 | |
| 5 | 94050-05000 | ナット_フランジ 5MM | | 2 | 100 | 5MM |
| 6 | 91503-ZM3-000 | カー_エアクリナー | | 2 | 100 | |
| 7 | 18310-ZOH-000 | マフラー-COMP | | 1 | 1,200 | |
| 8 | 18515-ZOH-000 | カイト_エアエキゾースト | | 1 | 350 | |
| 9 | 90001-ZOH-003 | ボルト_スタッド 2.5X42 | | 2 | 100 | 2.5X42 |
| 10 | 90011-ZOH-003 | ボルト_ソケット | | 1 | 100 | 5X10 (CT) |
| 11 | 90136-SM4-901 | ナット_セルフロック | | 2 | 100 | 5MM |

7 ラベル/ツール

(MS-H) ホンダ GX25(動噴)



19.12

| No. | 品番 | 品名 | 規格・材質 | 構成数 | 定価 | 備考 |
|-----|---------------|----------------|-----------|-----|-----|-----------|
| 1 | 87521-ZOH-000 | マ-ク_エン7°レム | | 1 | 200 | |
| 2 | 87601-ZOH-970 | マ-ク_タイ7° (SJD) | | 1 | 150 | |
| 3 | 87135-ZE2-020 | ラベル_E-スラ° ック | 15.5X27.5 | 1 | 100 | 15.5X27.5 |
| 4 | 87531-ZOH-000 | マ-ク_ホンタ° | | 1 | 200 | |
| 5 | 87660-ZOH-000 | マ-ク (4-STROKE) | | 1 | 250 | |
| 6 | 87114-ZH7-000 | ラベル_ワ-ニンク° | | 1 | 100 | |
| 00 | 87114-ZH7-810 | ラベル_ワ-ニンク° | | 1 | 100 | No.6 |
| 7 | 89216-045-010 | レンチ_スハ°-ク7°ラク° | | 1 | 700 | |
| 8 | 89221-KW3-000 | レンチ_6カク 4MM | | 1 | 450 | 4MM |
| 9 | 99005-01000 | ハ°-A_ハンド°ル | | 1 | 150 | |
| 10 | 90011-ZOH-811 | ホルト_ソケット | 5X9 | 1 | 100 | 5X9 |