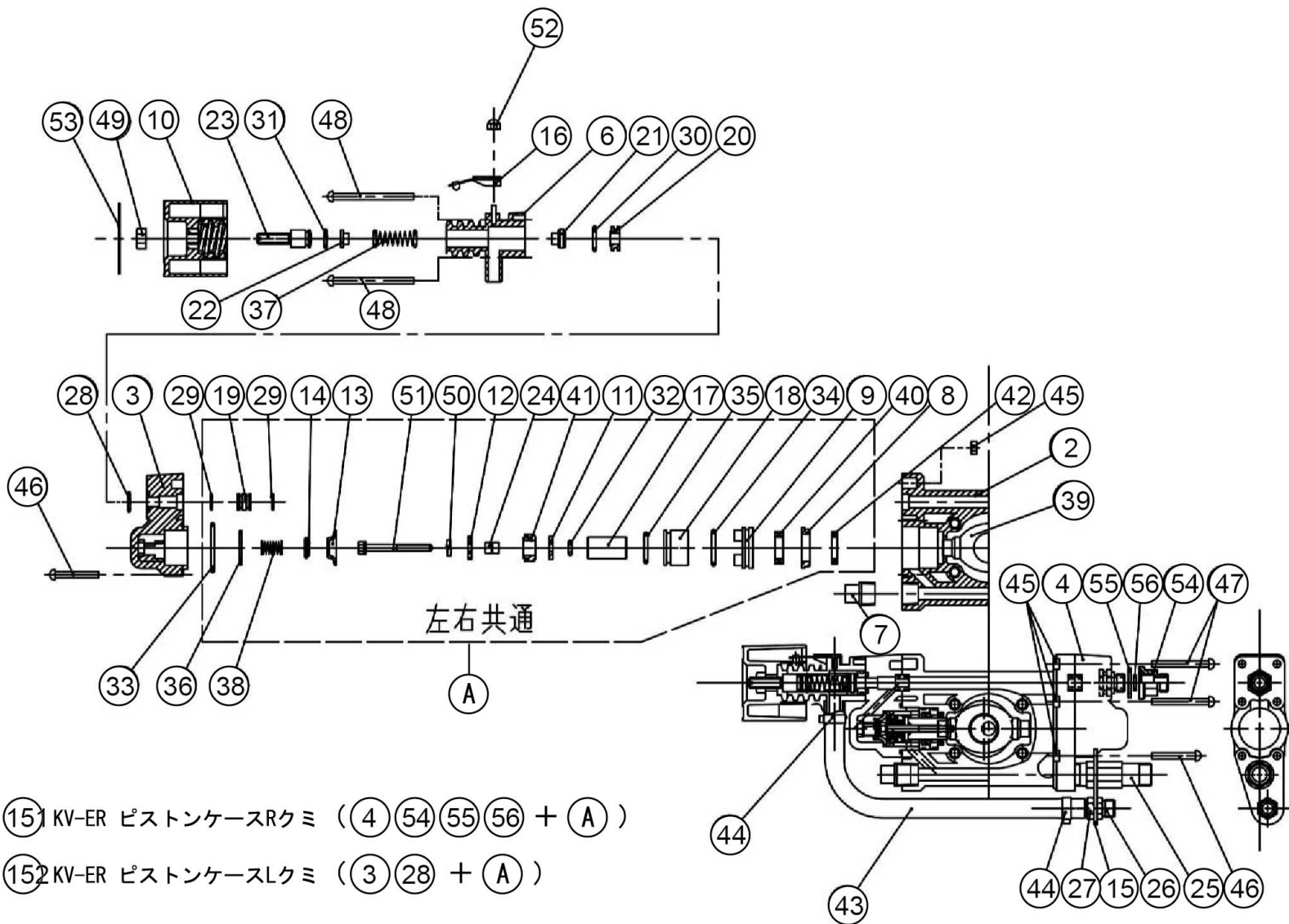


No.	品番	品名	規格・材質	構成数	定価	備考
1	045821407	KV-ER ホンゾクミ		1	24,200	
57	045161001	3点セムス六角ボルト	SUS M6×55 SW+JISW	4	200	
58	045127801	MS-400 ホンゾクケースカバー	ADC12	1	900	
59	911806010	ベアリング	6000ZZ	1	1,300	
61	045825303	MS-ERH減速機クミ (φ56)		1	12,000	62~71
73	748405030	3点セムス十字穴付六角ボルト	SUS M6*16 SW+小形丸W	4	200	
74	045169601	ホンゾク GX25T SJD インジソ	動噴用	1	0	
75	045143803	KV-ER防振ゴム		3	800	
76	045169701	MS-ERH インジソ支持ブラケット	メタリックシルバー - 中目	1	1,000	
77	045155101	KV-ER六角支柱		1	600	
78	045825402	MS-ERH フレームクミ	STKM SPC メタリックシルバー - チューメ	1	22,600	
79	045148201	MS-400Rキャスター	FC0301	2	1,300	
80	045144001	MS-400R クッションゴム	C-30-FRB-3220-ブラケット	4	300	
81	063018701	KOSHINラベル	T=1.6295×58	1	300	
82	045183702	KV-ER吐出ホースクミ (φ8.5×50M)	PVC黄色 φ8.5	1	12,600	MS-ERH50H85
00	045247001	KV-ER 8.5吐出ホース用金具/セット	キャップ付(オ+メ ソ+キャップ)	1	2,200	
00	045247101	φ8.5吐出ホース用金具(オ+メ)		1	1,900	
00	045247201	φ8.5 キャップ (ホース用金具)		1	200	
83	045135601	KV-ER フランジブラッシュ (小)	POM SW-01 ナチュラル	2	200	
84	045135701	KV-ER ホースリールブラッシュL	POM SW-01 ナチュラル	1	300	
85	045135801	KV-ER ホースリールブラッシュR	POM SW-01 ナチュラル	1	400	
86	045833003	KV-ER トライバルスクミ		1	2,600	87~93、111~112

No.	品番	品名	規格・材質	構成数	定価	備考
87	045136001	KV-ER トラバ [®] -スカ [®] イト [®]	POM SW-01 ナチュラル	1	300	
88	045136101	KV-ER トラバ [®] -スカ [®] -F	PP K7014 グレ - DIC-G49	1	1,300	
89	045136201	KV-ER トラバ [®] -スカ [®] -R	PP K7014 グレ - DIC-G49	1	700	
90	045136301	KV-ER ローラー	POM M90-44 グレ- DIC-G49	2	300	
91	045136401	KV-ER トラバ [®] -スキップ [®]	PP K7014 グレ - DIC-G49	1	400	
92	045136501	KV-ER リリ-スキップ [®]	PP K7014 グレ - DIC-G49	1	200	
93	045146701	KV-ER トラバ [®] -スプ [®] リング [®]	SUS304 WPB	1	300	
94	045136601	MS-400R ハンドル	PA6 CM1017 グレ- DIC-G49	1	400	
95	045136701	KV-ER シャフト [®] -リ	POM M90-44 グレ- DIC-G49	1	300	
96	045184601	KV-ER トラバ [®] -シャフト φ8.5	POM GH-25	1	2,500	
97	045135202	KV-ER ホ-スリル側板 L	ADC12 ショット シルバー-塗装	1	6,100	
98	045135302	KV-ER ホ-スリル側板 R	ADC12 ショット シルバー-塗装	1	6,800	
99	045135402	KV-ER フラケット L	ADC12 ショット	1	2,700	
100	045135503	KV-ER フラケット R	ADC12 ショット	1	2,600	
101	045147301	KV-ER リール [®] イ [®] (長)	AL白色アルミ L=230.2	2	1,500	
102	045106101	MS-250 ヨリ戻し	045106104ニ ンコウ	1	3,200	
103	045824803	KV-ER リール接続ホ-スキ	φ8.5*0.26M 両端金具メッキ 付	1	2,500	
104	045145601	KV-ER ハンドルレバー	A5052白色アル ミ	1	2,600	
105	045145502	MS-400R カラーパイプ	STPG 40メ-トメ キ	1	400	
106	045145701	KV-ER シャフト	A2017白色アル ミ	2	2,900	
107	045147702	KV-ER タイミングベルト	P5.08 W9.5 T106 XL形	1	2,900	
108	045159601	KV-ER ウェ-ブワッシャー-押さえ	SUM-24L ニコ ロメッキ	1	2,700	

No.	品番	品名	規格・材質	構成数	定価	備考
109	857627025	ウェーブワッシャー	材質 BWW-6304	2	200	
110	722114062	十字穴付タッピングネジ (Sタイプ)	Sタイプ M5×20 加メトメキ	2	200	
111	707605073	小形丸組込十字穴付ハネ小ネジ	SUS M6×10	2	200	
112	718505037	十字穴付タッピングネジ	4×16-2 種 SUS	2	200	
113	707805049	ハネ座金組込十字穴付ハネ小ネジ	M5×20 SUS	16	200	
114	858205010	スナップピン	SUSφ10用	2	200	
115	846205010	平座金	SUSφ10用 並丸	4	200	
116	707805052	ハネ座金組込十字穴付ナベ小ネジ	SUS M5*35	4	200	
117	846205005	平座金	045269101ニ ハンコ	4	200	
118	839905005	キャップ付ユニット	SUS M5	4	400	
119	713805026	六角穴付止めネジ	SUS M6×10	3	200	
120	734205064	ハネ座金組込六角穴付ボルト	SUS M8×20	6	200	
121	748405045	3点セムス十字穴付六角ボルト	SUS M8*20 SW+小形丸W	2	300	
122	703905134	十字穴付きトラス小ネジ	SUS M8×45	1	200	
123	846205008	平座金	846505008ニ ハンコ	1	200	
124	827405008	六角ナット	M8 1種中 SUS	1	200	
125	045820002	MS-400吸入ホースクミ2.5M	PVC黒	1	3,100	
126	045144801	ニップルパッキンC	PVC	1	200	
127	045145001	MS-400 ストレーナー		1	1,400	
128	045159801	MS-400 シェルパケット	SUS304 φ10-φ16	1	400	
129	045819902	MS-400余水ホースクミ	PVC黒	1	1,300	
130	045106802	KK ノズルパッキン	NBR90° ±5° ハンコ処理赤	5	200	

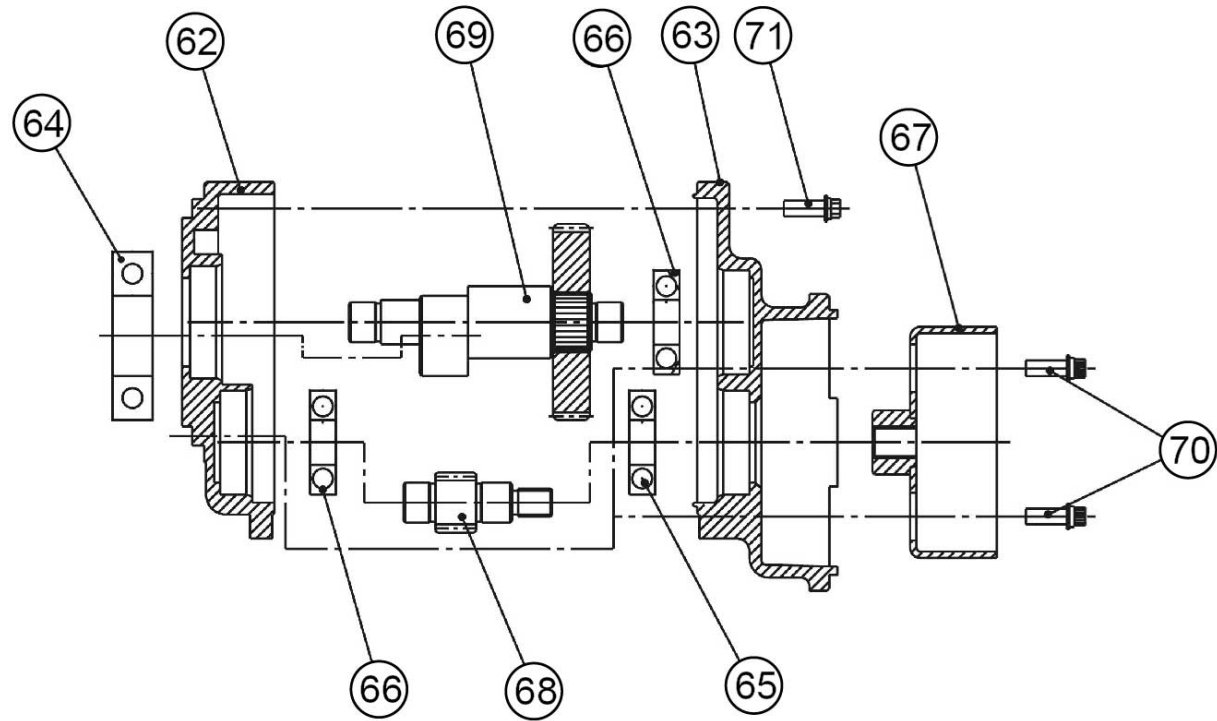
No.	品番	品名	規格・材質	構成数	定価	備考
131	045053201	KK小ハッパン	PVC70°	3	200	
132	045835502	KV-ER二段伸縮ノズル袋入り	ノズル先端無し	1	3,100	130含
133	045116802	KK-10X握りグリッ	3.5MPA仕様	1	2,700	130含
134	045820203	KV-ER縦型2頭口噴口クミPA292	D10.6	1	2,800	PA-292(4971770-107984)
135	045820301	KV-ER泡除草2頭口噴口クミ		1	3,600	
136	045121302	KV-250 ヨリ戻し(ストレート)	SP-16 ISO1/4	1	1,900	
137	045187603	MS-ERH50H85-AAA-1 銘板		1	500	
138	045019901	KK 注意ラベル A	テフロンコート T0.05 白加工	1	200	
139	045834501	KV-ERハンドルクミ		1	3,300	94,104,105,121~124
141	045183901	KV-ER自在1頭口噴口(φ1.5)		1	2,000	
142	045171301	MS-ERH スロットルレバー		1	1,300	
143	045171401	MS-ERH スロットルワイヤ		1	2,000	
144	045171501	MS-ERH キルスイッチ		1	1,100	
145	045171901	MS-ERH スイッチハーネスA	ギボシ端子付	1	500	
146	045172001	MS-ERH スイッチハーネスB	丸端子付	1	400	
147	045171002	MS-ERH スイッチ金具		1	1,000	
148	045170803	MS-ERH支持ブラケット用スペーサー	エポキシ5μm SUM23	1	400	
149	748405015	3点ビス十字穴付六角ボルト	SUS M5*12 SW+小形丸W	1	200	
150	045827103	KV-ER50φ8.5 ホースノズル		1	37,800	MS-ERH50H85
153	045391601	スイッチ付六角ナット	(827420006 +843822006)	5	200	
00	045170001	MS-ERHオイル交換用ボトル		1	900	
00	045170205	MS-ERH取説		1	750	



No.	品番	品名	規格・材質	構成数	定価	備考
2	045127003	MS-400 ホンクケース	PA6 G45黒	1	2,400	
3	045127102	MS-400 ピストンケースL	PA6 G45黒	1	900	
4	045127202	MS-400 ピストンケースR	PA6 G45黒	1	1,600	
6	045127302	MS-400 バイパスケース	PA6 G45黒	1	700	
7	045127502	MS-400 フラク	テフロン - PA6 TR-230 G45黒	1	200	
8	045127601	MS-400 ピストンオイル	テフロン - PA6 TR-230 G20黒	2	200	
9	045127702	MS-400 ピストンガイド	テフロン - PA6 TR- 230 G20チタニ ウム	2	200	
10	045137301	KV-ER調圧ハンドル(エンジン)	テフロン - PA6 TR-230 G15赤	1	1,400	
11	045130101	MS-400吸水弁弁座	SUS304	2	300	
12	045130301	MS-400吸水弁ストップ	SUS304	2	400	
13	045130401	MS-400吐出弁弁座	SUS304	2	1,800	
14	045130501	MS-400吐出弁	SUS304	2	200	
15	045131101	MS-400 プレート	SPCC墨染め	1	300	
16	045142601	MS-400 ハンドルフック	SUS304+SUS 303	1	1,500	
17	045129002	KV-ER ピストンロッド	SUS303硬質ク ロムメッキ	2	2,700	
18	045129102	MS-400 シリンダパイプ	SUS303硬質ク ロムメッキ	2	6,100	
19	045129402	MS-400継ぎ手(ケース用)	C3604	2	400	
20	045129502	MS-400調整弁	SUS304	1	700	
21	045129602	MS-400 スプリング座	SUS304	1	500	
22	045145202	MS-400調整座	C3604	1	300	
23	045129802	MS-400調整軸	C3604	1	1,000	
24	045130202	MS-400吸水弁カバー	SUS303	2	400	

No.	品番	品名	規格・材質	構成数	定価	備考
25	045130702	MS-400継ぎ手(吸水)	C3604	1	2,400	
27	045130902	MS-400継ぎ手ナット	C3604	1	600	
28	889857901	P10A Oリング	P10A FKM	1	200	
29	045153801	Oリング P9	P9 FKM	4	200	
30	045153901	Oリング P14	P14 FKM	1	200	
31	045154001	Oリング P10	P10 FKM	1	200	
32	045150701	Oリング P5 FKM	P5 FKM	2	200	
33	890157032	Oリング S32	S32 FKM	2	200	
34	045137401	Oリング	φ26×φ2 FKM	2	200	
35	889857022	Oリング P22	P22 FKM	2	200	
36	045137501	Oリング	φ23×φ1.5 FKM	2	200	
37	045148501	KV-ER ハ イ ス 7° リン グ (エンジン)	SUS304WPB	1	400	
38	045130601	MS-400吐出弁ス 7° リン グ	SUS304WPB	2	200	
39	045266501	MS-252 7° ツ ャ ー	FCD450	1	3,100	
40	045133002	MS-400 オイルシールA	FKM SW16×24×6	2	1,100	
41	045133102	MS-400 ヒ ー ス ト シ ー ル B	FKM	2	3,000	
42	045148402	MS-400 オイルシールC	NBR MHA16×24× 4	2	500	
43	045147901	MS-400ポンプ余水ホース	PVC黒 9.5X16.5X25 0	1	600	
44	045150801	板クリップ	160-09-10- 1-スロメトメッキ	2	200	
45	827605005	六角ナットM5	SUS M5 2種 上並目	12	200	
46	708105052	3点セムス十字穴付ナベ小ネジ	SUS M5*35 SW+小形丸W	4	200	
47	708105078	3点セムス十字穴付ナベ小ネジ	SUS M5*45 SW+小形丸W	4	200	

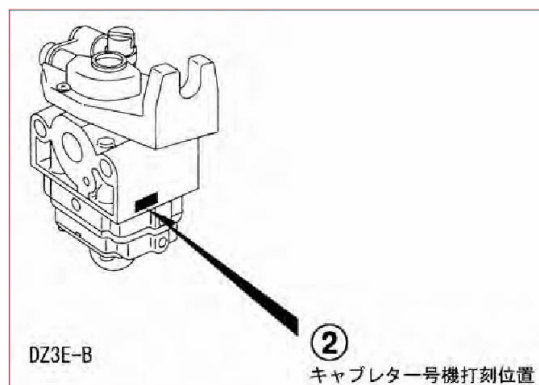
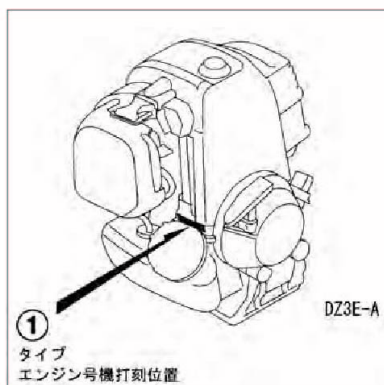
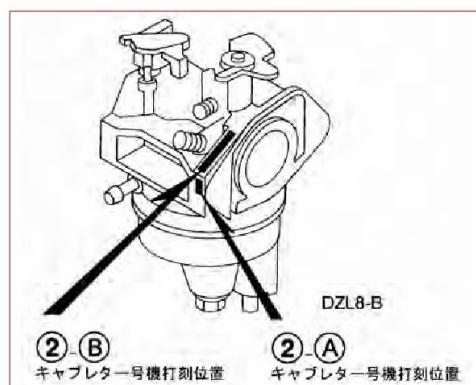
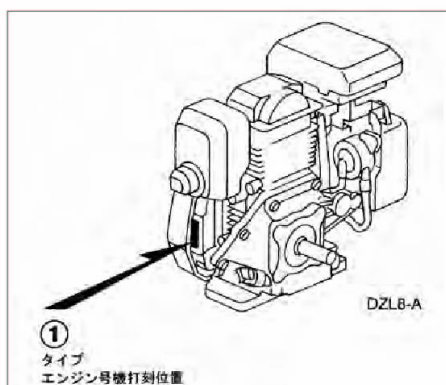
No.	品番	品名	規格・材質	構成数	定価	備考
48	708105079	3点セムス十字穴付ナベ小ネジ	SUS M5*60 SW+小形丸W	4	200	
49	827419008	六角ナット	M8 1種中 SWRM	1	200	
50	844105005	バネ座金	843805005ニ ハコウ	2	200	
51	734305268	低頭六角穴付ボルト	SUS M5×45×20S	2	300	
52	835305004	袋ナット	SUS M4 3形 並目	1	200	
53	045161101	KV-ER調圧ハンドラベル(エンジン用)		1	200	
54	045167302	MS-400吐出口アダプター	C3604	1	2,000	
55	045167401	MS-400吐出口パッキン	NBR	1	200	
56	045094901	MS-250竹の子ニップルパッキンA	PVC赤	1	200	
151	045704201	KV-ERピストンケ-スRクミ(エンジン用)		1	18,200	4,54,55,56+A
152	045704301	KV-ERピストンケ-スLクミ(エンジン用)		1	15,800	3,28+A



No.	品番	品名	規格・材質	構成数	定価	備考
62	045128502	KV-ER減速機ケース前	ADC12	1	1,900	
63	045128603	KV-ER減速機ケース後	ADC12 M25S対応	1	900	
64	911806014	深ミゾ玉軸受	045394101	1	1,600	
65	045148001	ハブリング	6000DDU	2	1,400	
66	911806010	ハブリング	6000ZZ	1	1,300	
67	045169501	MS-ERH クラッチドラム (φ56)	SPCC S45C ク ロメートメッキ	1	4,100	
68	045133304	KV-ER駆動ギヤ	S45C	1	2,600	
69	045821904	KV-ER従動ギヤクミ	S45C	1	5,200	
70	734605049	バネ座金組込六角穴付ボルト	SUS M6×20	2	200	
71	734205047	3点セムス六角穴付ボルト	SUS M6*16 SW+小形丸W	4	200	

HONDA**ホンダ****【エンジン型式・号機 記載場所表示図】**

エンジン型式は、リコイルスターター部のラベルをご確認ください。
エンジン号機は下図を参考に調べてください。

【ミニ4サイクルエンジン】〈GX25WJ〉**【4サイクルエンジン】〈GX25WJ以外のエンジン〉****【エンジン部品発注の際のご注意】**

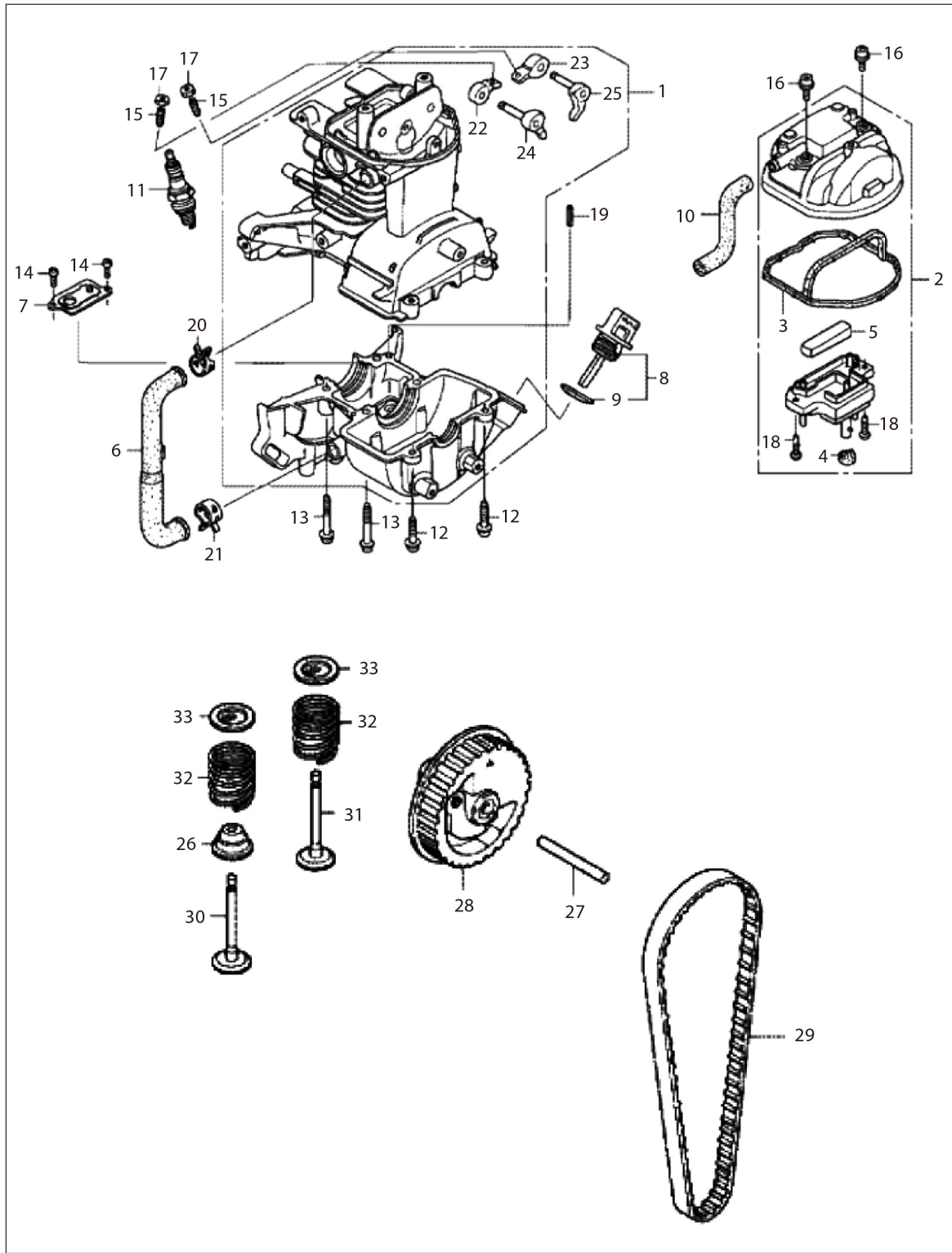
表示されている部品番号はメーカーの品番です。
変換ボタンを押して工進品番に変更してご注文ください。
変換ボタンがない部品番号はそのままカートに入れてください。

* 変換ボタンのない部品は過去にご注文を頂いた事がない部品となりますが
工進側で品番を設定してから手配致します。

1

クランクケースセット/カムプリー

(MS-H) ホンダ GX25(動噴)



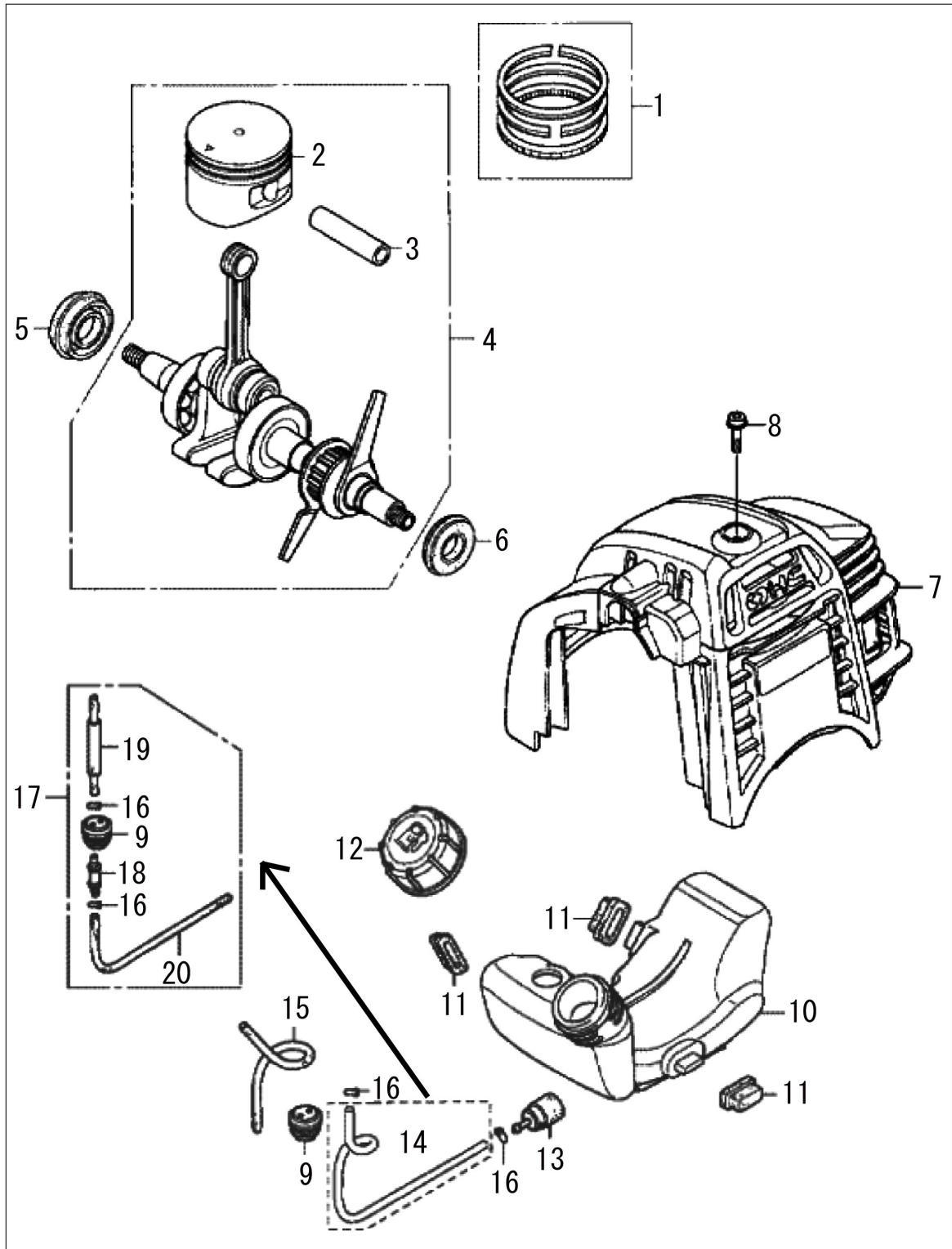
19.12

No.	品番	品名	規格・材質	構成数	定価	備考
1	10100-Z3E-416	クランクセット		1	10,350	
2	12310-ZOH-010	カバー_シリンダー_ヘッド		1	1,800	
3	12312-ZOH-300	シール_ヘッド_カバー		1	500	
4	12314-ZOH-300	クランク_ヘッド_カバー		1	100	
5	12367-ZOH-000	フィルター_プリーザ		1	300	
6	15422-ZOH-000	チューブ_オイル		1	450	
7	15510-ZOH-000	プレート_ASSY_オイルアウトレットバルブ		1	400	
8	15600-ZF0-003	キャップ_ASSY_オイルフィルター		1	400	
9	15625-ZE1-003	パッキン_オイルフィルター_キャップ		1	200	
10	15721-ZOH-000	チューブ_プリーザ		1	350	~1230202
00	15721-ZOH-800	チューブ_プリーザ		1	350	No.10 1230203~
11	31914-ZOH-801	プラグ_スパーク(CM4H)		1	700	CM4H (NGK)
00	31915-ZOH-801	プラグ_スパーク		1	700	No.11 CM5H (NGK)
00	31916-ZOH-801	プラグ_スパーク		1	700	No.11 CM6H (NGK)
12	90009-ZOH-003	ボルト_ソケット 5X20		2	100	5X20
13	90010-ZOH-003	ボルト_ソケット		4	100	5X30
14	90013-ZOH-004	スクリュー_ハン		2	100	4X8
15	90017-ZOH-000	スクリュー_タペット調整_キャスティング		2	150	5X12
16	90019-ZOH-003	ボルト_ソケット 5X12		2	100	4X12
17	90206-ZM3-000	ナット_タペット調整_キャスティング		2	100	4X10
18	93901-34320	スクリュー_タペット		2	100	D12
19	94305-40102	ピストン_リング		1	100	D13

No.	品番	品名	規格・材質	構成数	定価	備考
20	95002-41200-08	クランプ_チューブ		1	100	4X29.8
21	95002-41300-04	クランプ_チューブ		1	100	71ZU6 G-300
22	14431-ZOH-003	アーム_インターバルブ ロッカー		1	450	
23	14441-ZOH-003	アーム_エキゾーストバルブ ロッカー		1	750	
24	14730-ZOH-000	リフター-COMP_インレットバルブ		1	750	
25	14740-ZOH-000	リフター-COMP_エキゾーストバルブ		1	1,000	
26	12209-ZOH-003	シール_バルブステム		1	500	
27	14126-ZOH-003	ローラ 4X29.8		1	100	
28	14320-ZOH-010	ブローリ-COMP_カムシャフト		1	1,050	
29	14400-Z3E-003	バルブ_タイミング		1	900	
30	UCHIKIRI			1	99,999	
31	14721-Z3E-000	バルブ_エキゾースト		1	600	
32	14751-ZOH-000	スプリング_バルブ		2	100	
33	14771-Z3F-000	リテーナ_バルブスプリング		2	150	

2

クランクシャフト/ピストン/トップカバー/フェューエルタンク (MS-H)ホンダ GX25(動噴)



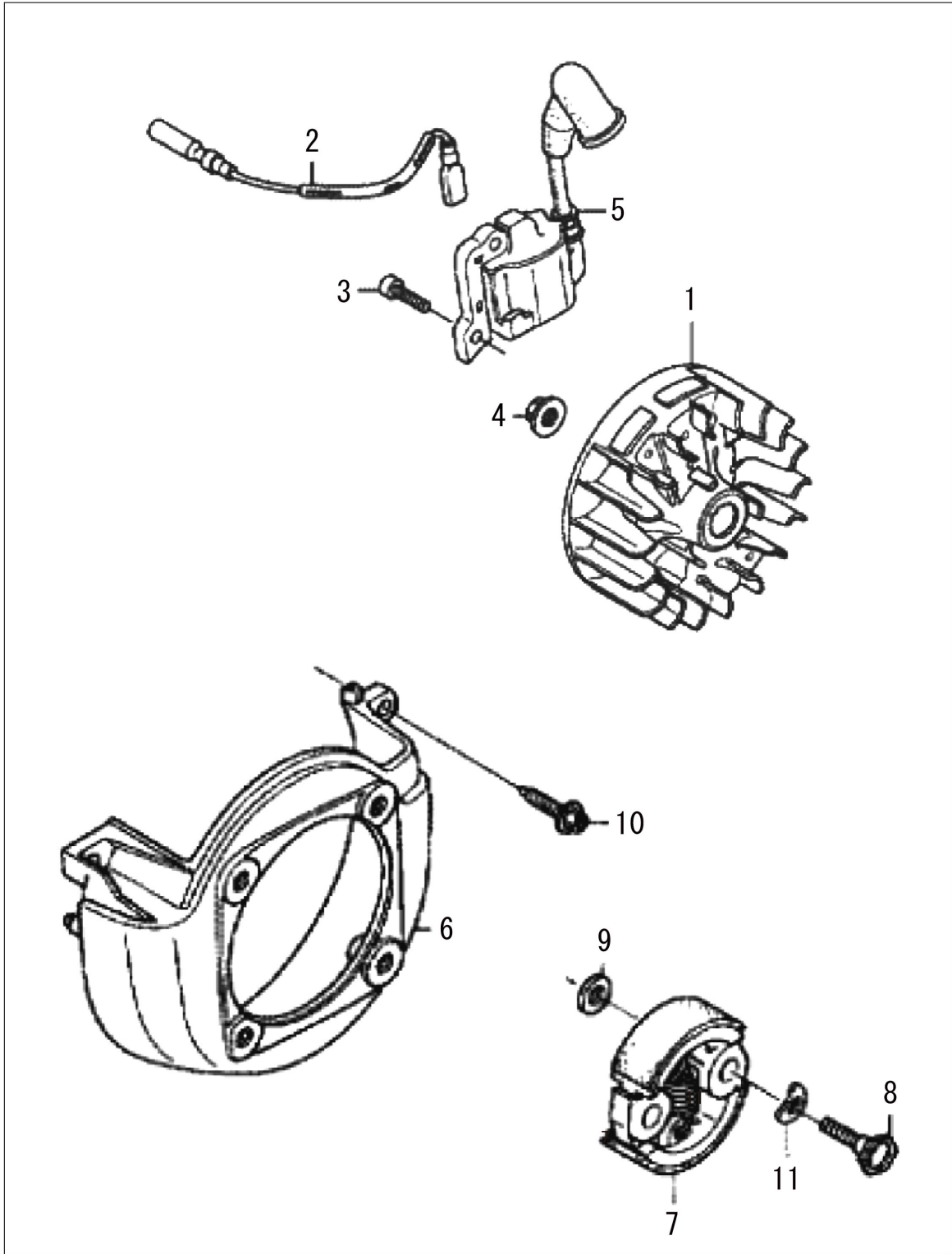
19.12

No.	品番	品名	規格・材質	構成数	定価	備考
1	13010-ZOH-000	リングセツト_ピ°ストン		1	750	
2	13101-Z3E-000	ピ°ストン		1	1,500	
3	13111-ZOH-000	ピ°ン_ピ°ストン		1	200	
4	13310-Z3E-000	クランクシャフトCOMP		1	10,950	
5	91211-ZOH-003	オイルシール	12X24X5	1	200	12X24X5
6	91212-ZOH-003	オイルシール		1	250	10X20X5
7	19720-ZOH-010ZB	カバーCOMP、トップ*R280		1	1,500	
8	90015-ZOH-003	ホルト_トップカバー		1	100	
9	17504-ZM3-003	ク°ロメツト_フューエルチューブ°		1	200	
10	17511-ZOH-023	タンク_フューエル		1	1,800	
11	17533-ZOH-000	ラバ°-_タンクマウンティング°		3	100	
12	17620-ZM3-073	キャップ°_タンクマウンティング°		1	700	
13	17672-ZOH-003	フィルタ°_フューエル		1	300	
14	UCHIKIRI			1	99,999	17に変更
15	17702-ZOH-003	チューブ°_フューエルリターン		1	150	
16	91401-ZM3-003	クリップ°_チューブ°		4	100	
17	17700-ZOH-307	ク°ロメツトASSY、フューエルタンク		1	1,300	
18	17519-ZM5-003	フィットンク°		1	300	
19	17701-Z3E-305	チューブ°COMP、フューエルフィード°		1	400	
20	17703-ZOH-J71	チューブ°A_フューエル		1	350	

3

フライホイール/ファンカバー・クラッチ

(MS-H) ホンダ GX25(動噴)



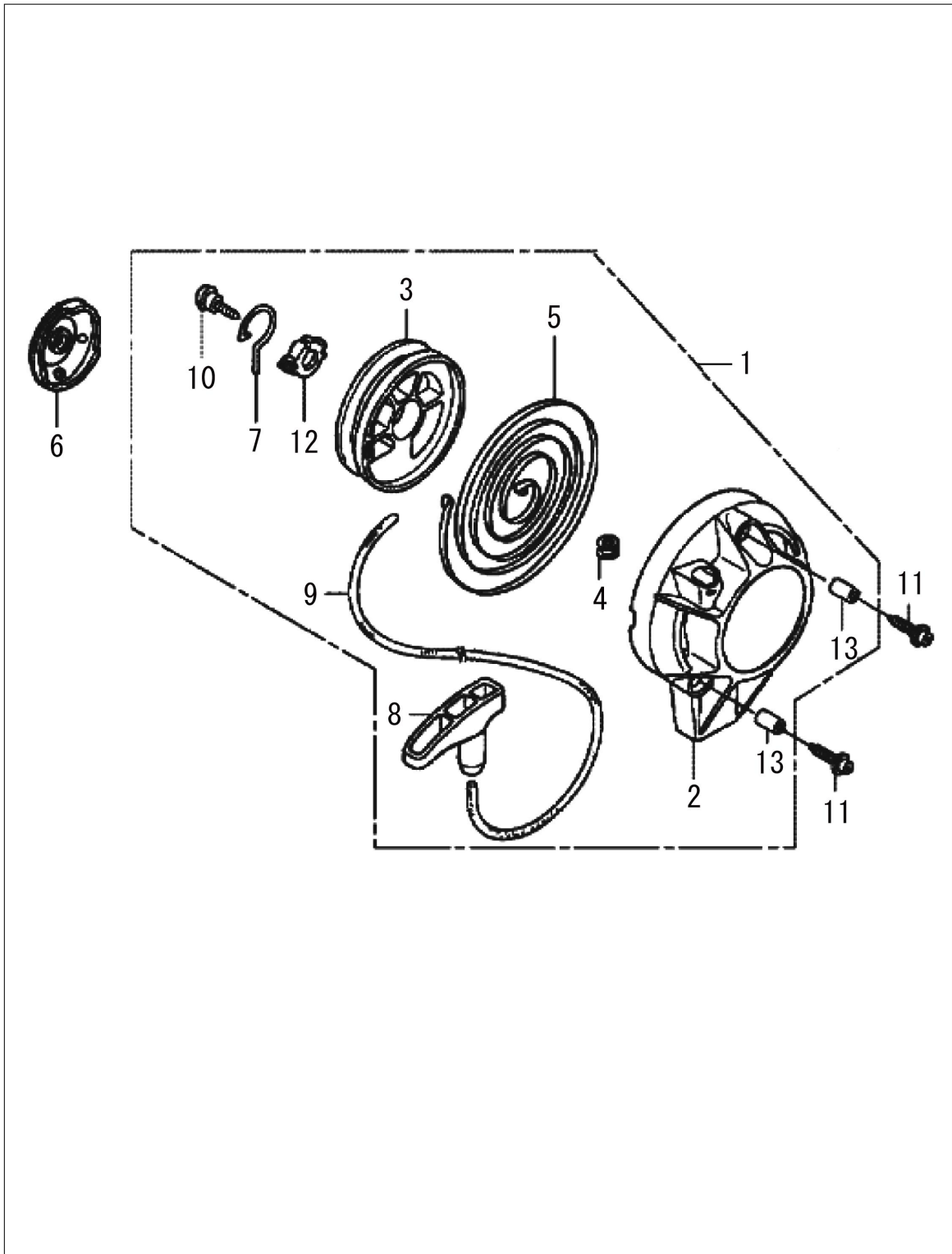
20.02

No.	品番	品名	規格・材質	構成数	定価	備考
1	31110-Z3E-004	フライホイ-ルCOMP		1	1,950	
2	32195-ZOH-000	コ-ト°_ストップスイッチ		1	250	
3	90012-ZOH-005	ボ-ルト_ソケット 4X14		2	100	4X14
4	90355-427-770	ナット_フランジ° 7MM		1	300	7MM
5	30500-Z3E-004	コイルASSY_イグ° ニッション		1	3,000	
6	19611-ZOH-000	カバ-°_ファン		1	1,300	
7	22000-ZOH-801	クラッチASSY		1	1,150	~1230202
00	22000-ZOH-U61	クラッチASSY		1	1,100	No.7 1230203~
8	22253-ZOH-003	ボ-ルト_クラッチ		2	150	6MM ~1230202
00	22253-ZOH-U61	ボ-ルト_クラッチ		2	100	No.8 6MM 1230203~
9	22254-ZM3-003	ワッシャ-°_クラッチ		2	100	6X15 ~1230202
00	22254-ZOH-U61	ワッシャ-°_クラッチ		2	100	No.9 6X15 1230203~
10	90009-ZOH-003	ボ-ルト_ソケット 5X20		3	100	5X20
11	22254-ZOH-003	ワッシャ-°_ウエ-フ°		2	100	8MM ~1230202
00	22255-Z3E-U60	ワッシャ-°_ウエ-フ°		2	200	No.11 8MM 1230203~

4

リコイルスターター

(MS-H)ホンダ GX25(動噴)



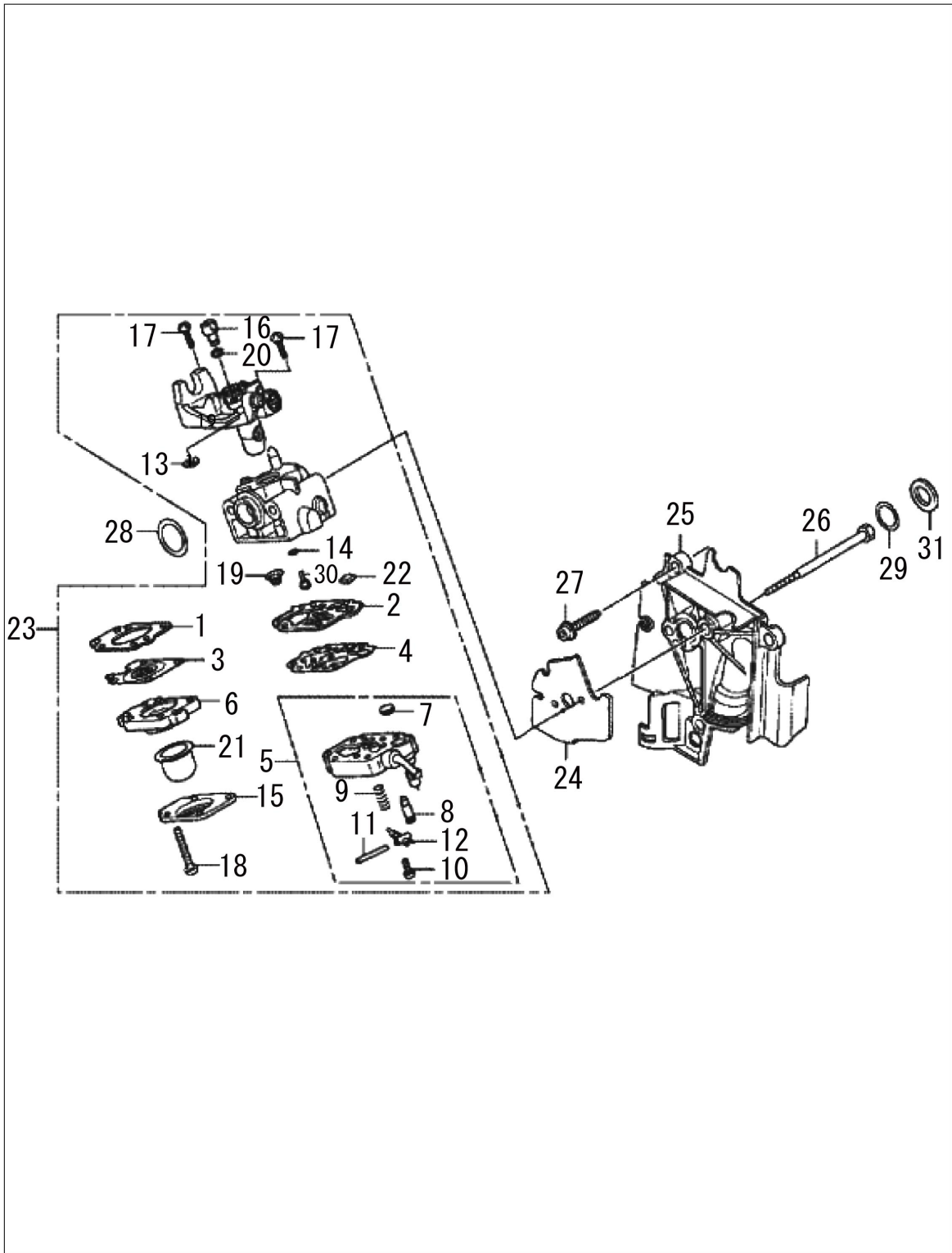
19.12

No.	品番	品名	規格・材質	構成数	定価	備考
1	28400-Z3E-M01	スター-ASSY_リコイル		1	3,000	
2	28414-ZOH-003	ケ-ス_リコイルスター-		1	1,000	
3	28421-ZOH-003	リ-ル_リコイルスター-		1	400	
4	28433-ZM3-003	カ-ト_ロ-フ°		1	100	
5	28442-ZOH-003	ス°リング_リコイルスター-		1	550	
6	28451-ZOH-003	フ°-リ_リコイルスター-		1	250	
7	28459-ZOH-003	ア-ム_スウイグ°		1	200	
8	28461-ZM3-003	ノ°_リコイルスター-		1	200	
9	28462-ZM3-003	ロ-フ°_リコイルスター-		1	200	
10	90012-ZM3-003	スクリュー_セッティング°		1	100	
11	90018-ZOH-003	ボ-ルト_ソケット		3	100	5X16
12	91504-ZM3-003	カ-ラ-		1	100	
13	91506-ZM3-000	カ-ラ-A_ハット°カバ-		3	100	

5

キャブレター

(MS-H) ホンダ GX25(動噴)



19.12

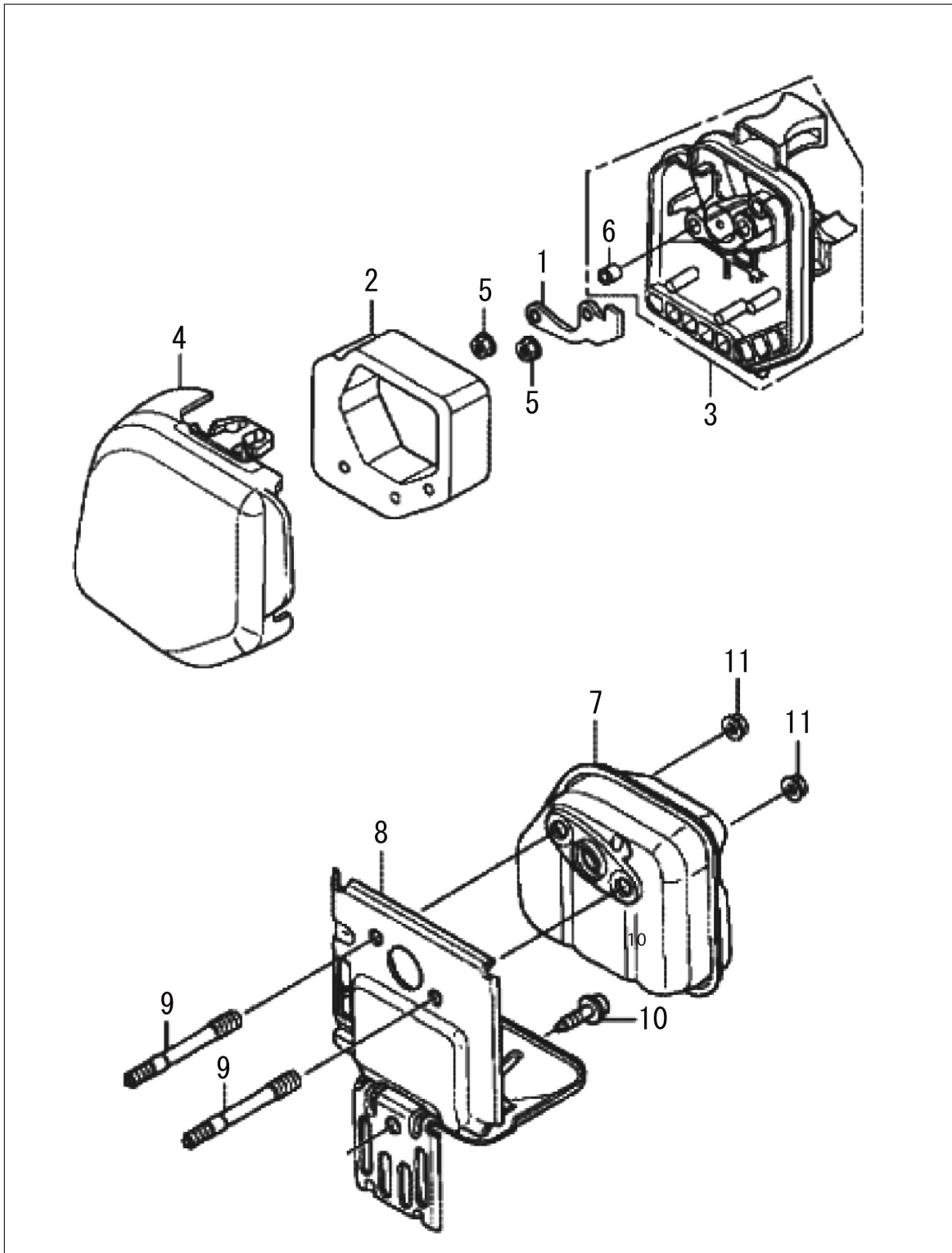
No.	品番	品名	規格・材質	構成数	定価	備考
1	16010-ZM3-004	ガスケット_メタリック_ダイヤフラム		1	150	
2	16011-ZOH-013	ガスケット_ホップ		1	200	
3	16013-ZOH-003	ダイヤフラムASSY_メタリック		1	1,000	
4	16014-ZM3-004	ダイヤフラム_ホップ		1	250	
5	16015-ZOH-013	ホップASSY_ホップ		1	1,750	
6	16017-ZM3-004	ホップASSY_エアパージ		1	550	
7	16018-ZM3-802	スクリーン_インレット		1	150	
8	16019-ZM3-004	バルブ_インレットコントロール		1	250	
9	16020-ZM3-004	スプリング_メタリック_レバ		1	150	
10	16021-ZM3-004	スクリュー_メタリック_レバ_ピン		1	150	
11	16022-ZM3-014	ピン_メタリック_レバ		1	150	
12	16023-ZM3-004	レバ_メタリック		1	150	
13	16024-ZOH-003	リンク_リテーニング		1	150	
14	16025-ZM3-004	リンク		1	150	
15	16026-ZM3-004	カバー_フライマ_ホップ		1	200	
16	16027-ZM3-004	スイベル		1	200	
17	16028-ZM3-004	スクリュー_スロットルカラー		2	100	
18	16029-ZM3-004	スクリュー_ホップ_カバー		4	100	
19	16030-ZM3-004	スプリング_ホップ		1	100	
20	16031-ZM3-004	ワッシャー		1	100	
21	16032-ZM3-004	ホップ_フライマ		1	250	
22	16035-ZM3-802	フィルター_フェーイルインレット		1	700	

No.	品番	品名	規格・材質	構成数	定価	備考
23	16100-ZOH-063	キャブレタ-ASSY		1	7,950	
24	16221-ZOH-010	パッキン_キャブレタ-		1	300	
25	19631-ZOH-000	シユラウト		1	1,000	
26	90014-ZOH-003	ボルト 5X53		2	100	~1230202
00	90014-ZOH-801	ボルト 5X59		2	100	No.26 1230203~
27	90018-ZOH-003	ボルト_ソケット		3	100	
28	91301-ZM3-000	リンク		1	100	14.8X2.4
29	91308-ZOH-003	リンク		1	100	12.3X2.4
30	99101-ZOH-0320	ジェット (#32)	初号機 WYB8	1	250	#32
00	99101-ZM3-0330	ジェット	#33	1	400	No.30 #33
00	99101-ZM5-0340	ジェット		1	400	No.30 #34
31	90401-ZOH-000	ワッシャー		1	150	

6

エアークリーナー／マフラー

(MS-H) ホンダ GX25(動噴)

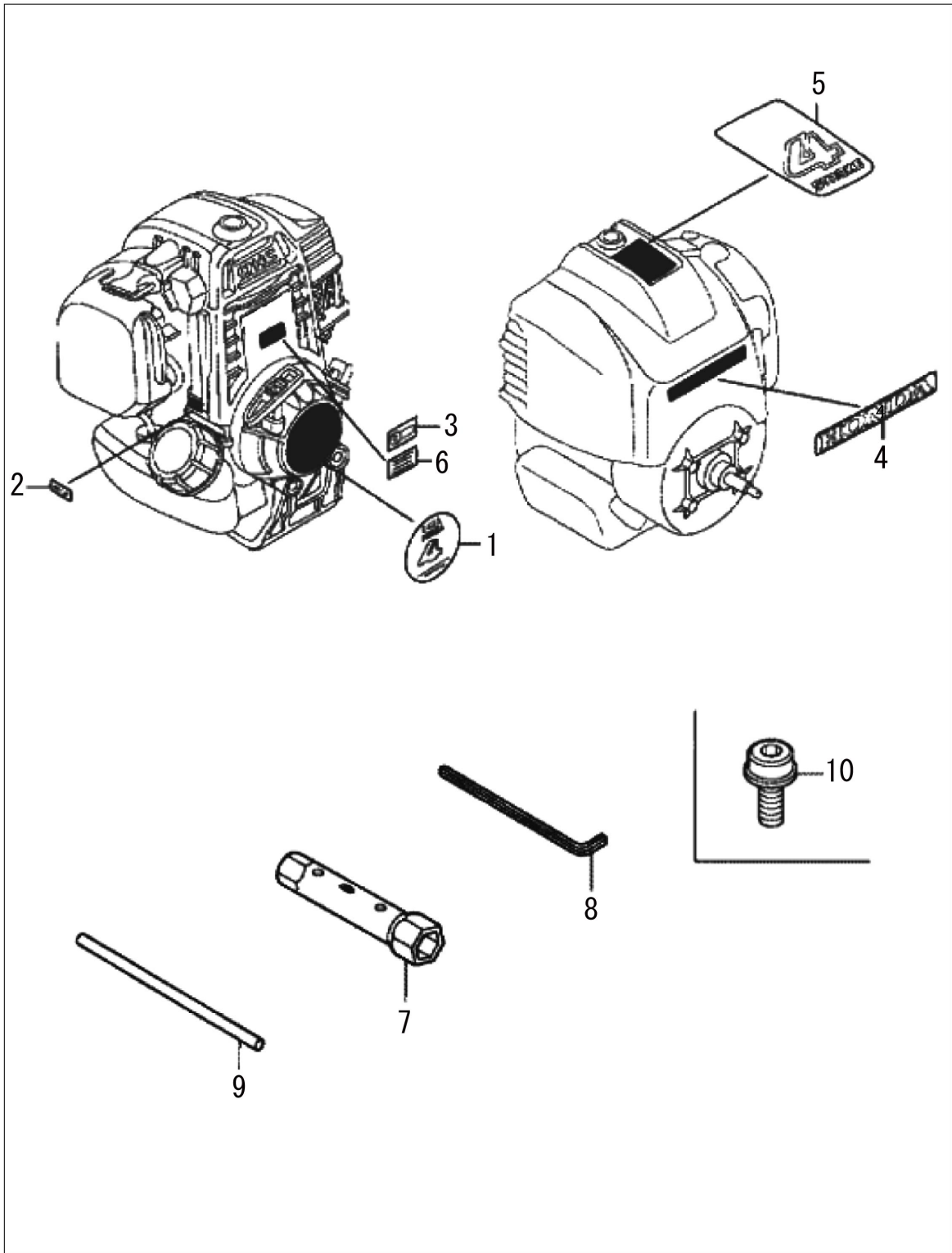


19.12

No.	品番	品名	規格・材質	構成数	定価	備考
1	17204-ZOH-000	プレート_オイルラップ		1	150	
2	17211-ZOH-000	エレメント_エアクリナー		1	350	
3	17220-ZOH-020	ケ-スCOMP_エアクリナー		1	550	
4	17231-ZOH-010	カバー_エアクリナー		1	550	
5	94050-05000	ナット_フランジ 5MM		2	100	5MM
6	91503-ZM3-000	カー_エアクリナー		2	100	
7	18310-ZOH-000	マフラー-COMP		1	1,200	
8	18515-ZOH-000	カイト_エアエキゾ-スト		1	350	
9	90001-ZOH-003	ボルト_スタッド 2.5X42		2	100	2.5X42
10	90011-ZOH-003	ボルト_ソケット		1	100	5X10 (CT)
11	90136-SM4-901	ナット_セルブロック		2	100	5MM

7 ラベル/ツール

(MS-H) ホンダ GX25(動噴)



19.12

No.	品番	品名	規格・材質	構成数	定価	備考
1	87521-ZOH-000	マ-ク_エンフ°レム		1	200	
2	87601-ZOH-970	マ-ク_タイフ° (SJD)		1	150	
3	87135-ZE2-020	ラベル_E-スハ°ツク	15.5X27.5	1	100	15.5X27.5
4	87531-ZOH-000	マ-ク_ホンダ°		1	200	
5	87660-ZOH-000	マ-ク (4-STROKE)		1	250	
6	87114-ZH7-000	ラベル_ワ-ニンク°		1	100	
00	87114-ZH7-810	ラベル_ワ-ニンク°		1	100	No.6
7	89216-045-010	レンチ_スハ°-クフ°ラク°		1	700	
8	89221-KW3-000	レンチ_6カク 4MM		1	450	4MM
9	99005-01000	ハ°-A_ハンド°ル		1	150	
10	90011-ZOH-811	ホルト_ソケット	5X9	1	100	5X9