

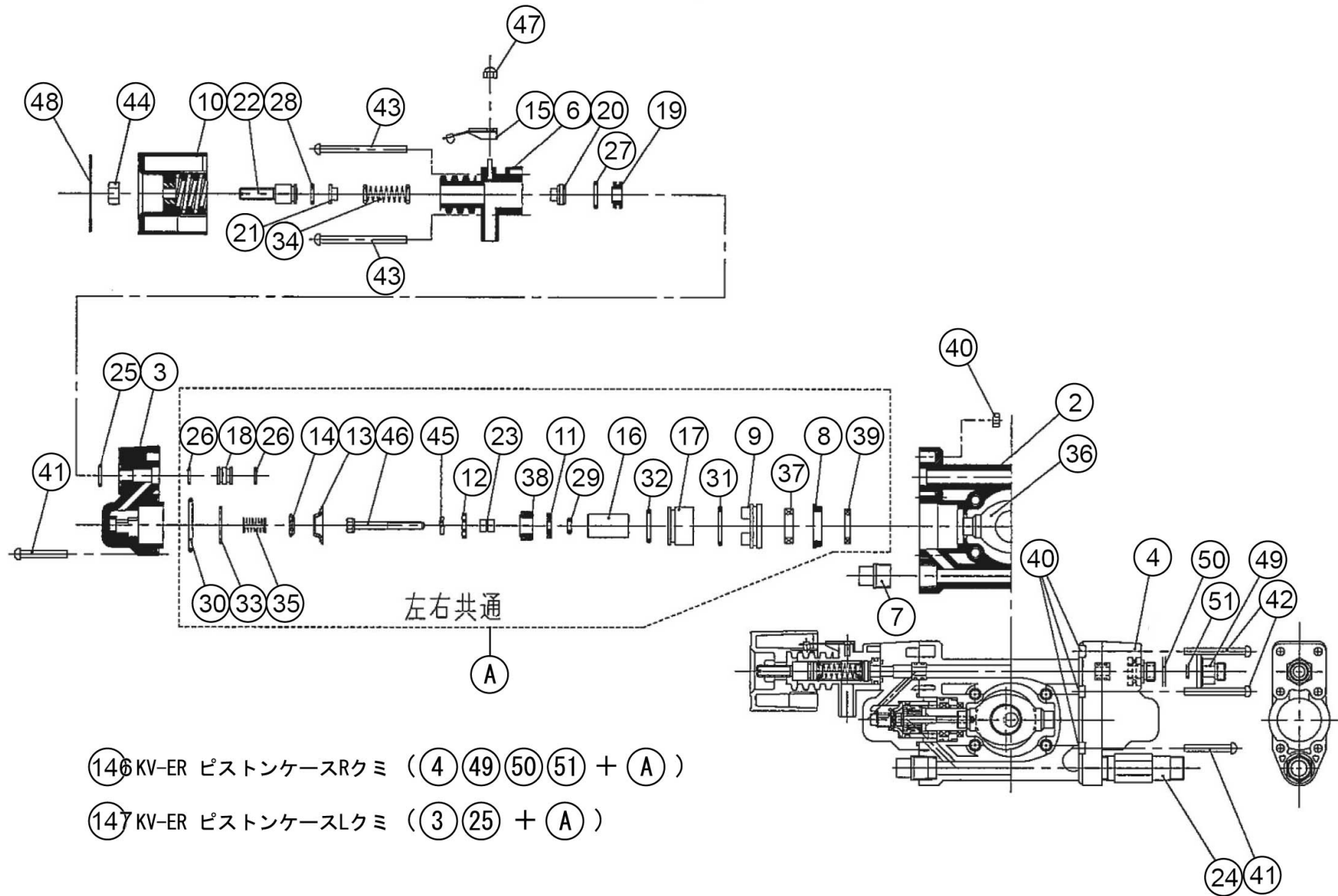
No.	品番	品名	規格・材質	構成数	定価	備考
1	045843605	MS-ER50T ポンプクミ	一体型	1	24,200	
53	045253601	MS-ER50T ポンプ余水ホース	軟質塩化ビニール 9*15*800	1	1,100	
54	045150801	板クリップ	160-09-10-1-クロメートメッキ	1	200	
55	045161001	3点セムス六角ボルト	SUS M6×55 SW+JISW	4	200	
56	045127801	MS-400 ホンゾウケースカバー	ADC12	1	900	
57	045286001	ベアリング 6000 ZZ	6000 ZZ	1	1,300	
59	045825305	MS-ERH減速機クミ (φ56)		1	12,000	
70	748405030	3点セムス十字穴付六角ボルト	SUS M6*16 SW+小形丸W	4	200	
71	045169601	ホンゾウ GX25T SJD エンジン	動噴用	1	0	
72	045143803	KV-ER防振ゴム		3	800	
73	045169701	MS-ERH エンジン支持ブラケット	メタリックシルバー - 中目	1	1,000	
74	722114062	十字穴付タビソングネツ (Sタイフ)	Sタイフ M5×20 クロメートメッキ	2	200	
75	045170803	MS-ERH支持ブラケット用スペーサー	エニクロメッキ5μm SUM23	2	400	
76	045155101	KV-ER六角支柱		1	600	
77	045702406	MS-E2R25TH85 ホースリールクミB		1	25,400	78~93.95
78	045208802	MS-E2R25TH85 吐出ホース	PVC黄色 φ8.5×20M	1	5,200	130,131含
00	045247001	KV・ER 8.5吐出ホース用金具/セット	キャップ付(オノ&メソ ン+キャップ)	1	2,200	
00	045247101	φ8.5吐出ホース用金具(オノ+メソ)		1	1,900	
00	045247201	φ8.5 キャップ (ホース用金具)		1	200	
79	045250002	MS-ER25T ヒンジホルダー	ADC12	1	1,400	
80	857639040	ウェーブワッシャー	WW-40 バネ用鋼	1	200	
81	045136601	MS-400R ハンドル	PA6 CM1017 グレー DIC-G49	1	400	

No.	品番	品名	規格・材質	構成数	定価	備考
82	045145502	MS-400R カラーパイプ	STPG 40メートル キ	1	400	
83	045135002	MS-400R ホーリール側板フロント		1	4,100	
84	045135102	MS-400R ホーリール側板リア	ADC12 ショット リール - 塗装	1	4,400	
85	045208701	MS-E2R25TH85 リールパイプ	AL白色アルミ L=100	2	800	
86	045106101	MS-250 ヨリ戻し	045106104 ハンコ	1	3,200	
87	045150502	MS-400R エントパイプ	STKM 13A(E) ユニクロメッキ	1	2,800	
88	707805049	パイプ座金組込十字穴付パイプ小径	M 5 × 2.0 SU S	12	200	
89	735705101	六角ボルト並目中平先	M 6 × 1.8 SU S	3	200	
90	703905134	十字穴付きトラス小径	SUS M8×45	1	200	
91	846205008	平座金	846505008 ハンコ	1	200	
92	827405008	六角ナット	M 8 1種中 SUS	1	200	
93	045162301	リールタイヤ	RF140	1	200	
94	045821003	MS-400R リール接続ホース	φ 8.5×0.35M メッキ付	1	4,300	130,131 含
95	045165501	MS-250/400R リール用ローラ		1	200	
96	045197102	MS-251RT25 25Lタンク		1	17,000	
97	045166602	TK-50N トレンキャップ (オレンジ)	PP	1	200	
98	045152101	TK-50N トレンキャップ パッキン	CR 60°	1	300	
99	045832202	MS-4 タンクキャップ クミ (PVC 弁付)	穴位置変更 PVC 弁付	1	2,000	
100	045013402	MS-4 タンクキャップ	PP K-7014 レ DIC-G49	1	1,300	130,131 含
101	045078401	RM-10 ブリーザー スポンジ		1	200	
102	040048003	HS-251 ストレーナー	PP PPB- M02 白	1	200	
103	045014003	KK-18X タンクキャップ パッキン	NBR パッキン 処理	1	500	

No.	品番	品名	規格・材質	構成数	定価	備考
104	045208602	MS-E2R25T タンクハッキン		1	400	
105	045162802	TK-50N ストレーナクリップ	SUS304-WPB	1	800	
106	045093304	KK-18X ストレーナー	045093305ニ ハコウ	1	1,400	
107	045830403	MS-251RT25 フレムクミ		1	8,700	
109	045838802	MS-ER25TH85 ハンドルクミ(エンジン式用)		1	4,500	
110	045208504	MS-E2R25T 支持ブラケット	SPCC MFZN II	1	2,100	
111	045817802	TK-50 タイヤ	TUBELESS PR0801 φ21 0	2	3,100	
112	045284201	ワッシャ (φ20*37*T3)	ニクロメッキ	2	200	
113	847302087	割ピン	4×36 ニクロ メッキ	2	200	
114	063020501	ゴム脚	NBR C-31-2	2	300	
115	045234203	MS-ER25TH85 ホースガイド	SS400	1	4,700	
116	045239101	MS-251RT25 車軸ハブピン	PP K-7014 DIC-G49 グレー	2	200	
117	045191901	MS-251RT25 ハンドルキャップ PZ-8		2	200	
118	743120058	トリム形ばね座金組込六角ボルト	M8×65 SWRM	4	200	
119	045199101	MS-251RT25 ハブキャップ	PP K-7014黒	2	200	
120	734620043	ばね座金組込六角穴付ボルト	M6×10 SWRM	4	200	
121	045197301	MS-251RT25 ノブボルト	045197302ニ ハコウ	2	400	
122	743119045	トリム形ばね座金組込六角ボルト M8X20	M8×20 SWRM	2	200	
123	827419008	六角ナット	M8 1種中 SWRM	4	200	
124	045019901	KK 注意ラベル A	ネロソリルハ T0.05 白加工	1	200	
125	045110403	MS-250R 自在エルボ	PF1/4 ハッキン 付	1	3,300	
126	045833103	MS-E2R25T 吸入ホースクミ	0.9M	1	1,500	127含

No.	品番	品名	規格・材質	構成数	定価	備考
127	045144801	ニツフ°ルハ°ツキンC	PVC	1	200	
128	045145001	MS-400 ストレーナー		1	1,400	
129	045159801	MS-400 シェェビ°リハ°ソト°	SUS304 φ10ーφ16	1	400	
130	045053201	KK小ハ°ツキン	PVC70°	2	200	
131	045106802	KKノス°ルハ°イフ°ハ°ツキン	NBR90° ±5°ハカ°ソ処 理赤	2	200	
132	045840104	TK800HP ノス°ルカミ		1	8,500	
133	045237402	TK800HP 噴板 (1.7mm)	SUS304 T=1.0	1	400	
134	045213602	MS-E2R25TボールコックG(PF)1/4	G(PF)1/4 中 国製	1	1,400	
135	045210202	MS-ERH25TH85-AAA-1 銘板		1	10	
136	045171301	MS-ERH スロットルレバー		1	1,300	
137	045171401	MS-ERH スロットルワイヤ-		1	2,000	
138	045171501	MS-ERH キルスイッチ		1	1,100	
139	045171901	MS-ERH スイッチハーネスA	ギ°ホ°ソ端子付	1	500	
140	045172001	MS-ERH スイッチハーネスB	丸端子付	1	400	
141	045171002	MS-ERH スイッチ金具		1	1,000	
142	045170001	MS-ERHオイル交換用ボトル		1	900	
143	748405015	3点ヒム十字穴付六角ボルト	SUS M5*12 SW+小形丸W	1	200	
144	045212801	MS-E2R25TH85使用上注意タグ		1	200	
145	045391601	Sワッシャ-付六角ナット	(827420006 +843822006)	5	200	
148	045222201	握りケリフ°/ノス°ル調節ネ°	PC ナットハ°ネ座 金平座金付	1	700	
A	045845501	MS-ERH50Tホ°ソフ°減速機カミ		1	38,800	1,55~57,59
B	045844601	MS-ER25 リ-ルカミ (ホ-ス無し)		1	14,000	79~92,95

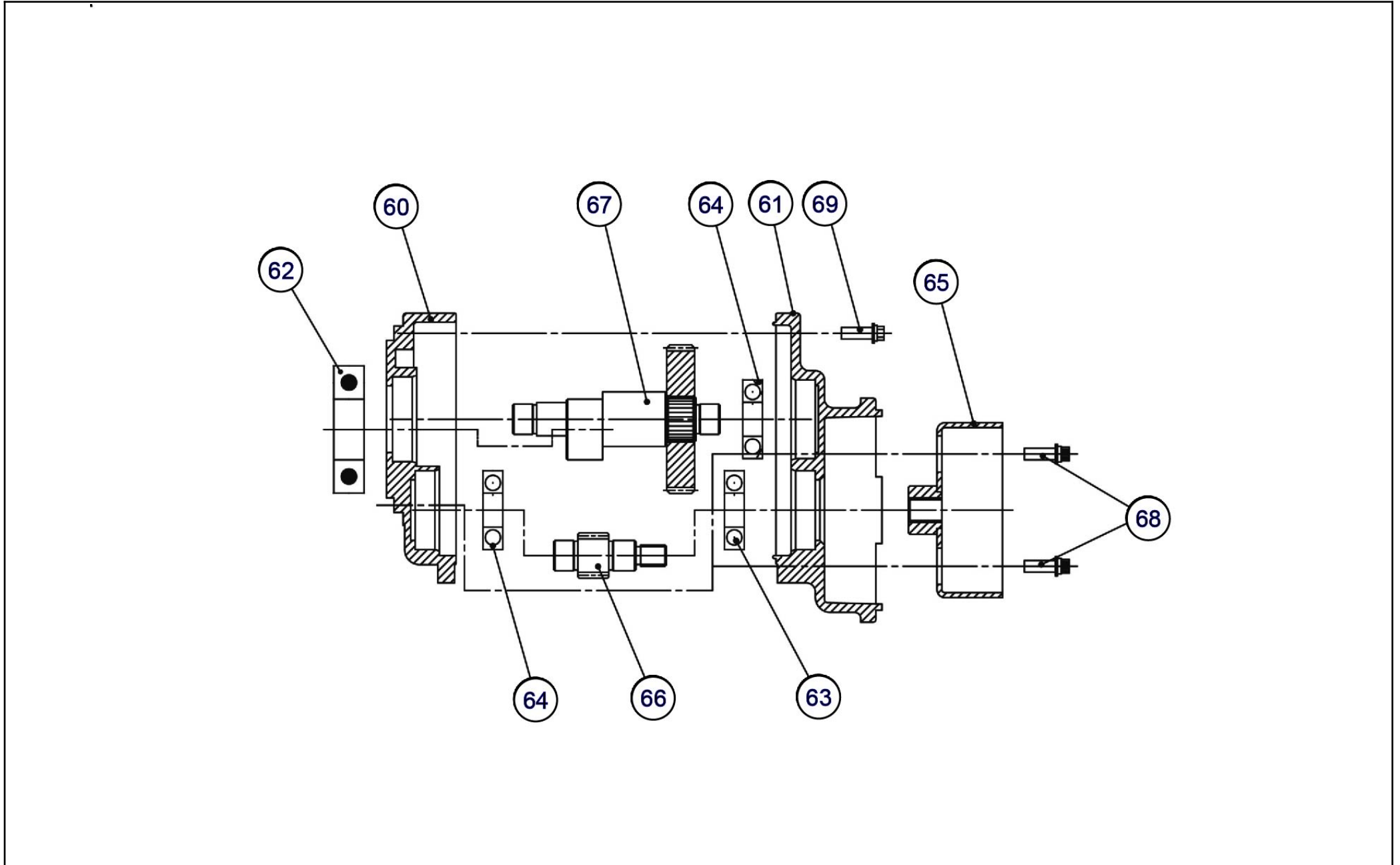
No.	品番	品名	規格・材質	構成数	定価	備考
00	045208903	MS-ERH25TH85取説		1	1,300	



No.	品番	品名	規格・材質	構成数	定価	備考
2	045127003	MS-400 ホンフケース	PA6 G45黒	1	2,400	
3	045127102	MS-400 ピストンケースL	PA6 G45黒	1	900	
4	045127202	MS-400 ピストンケースR	PA6 G45黒	1	1,600	
6	045127302	MS-400 バイパスケース	PA6 G45黒	1	700	
7	045127502	MS-400 フラフ	テフロン - PA6 TR-230 G45黒	1	200	
8	045127601	MS-400 ピストンオイル	テフロン - PA6 TR-230 G20黒	2	200	
9	045127702	MS-400 ピストンガイド	テフロン - PA6 TR- 230 G20チタニ ウム	2	200	
10	045137302	KV-ER調圧ハンドル(エンジン)	テフロン - PA6 TR-230 G15赤	1	1,400	
11	045130101	MS-400吸水弁弁座	SUS304	2	300	
12	045130301	MS-400吸水弁スッパ-	SUS304	2	400	
13	045130401	MS-400吐出弁弁座	SUS304	2	1,800	
14	045130501	MS-400吐出弁	SUS304	2	200	
15	045142601	MS-400 ハンドルフック	SUS304+SUS 303	1	1,500	
16	045129002	KV-ER ピストンロッド	SUS303硬質ク ロムメッキ	2	2,700	
17	045129102	MS-400 シリンダパイプ	SUS303硬質ク ロムメッキ	2	6,100	
18	045129402	MS-400継ぎ手(ケース用)	C3604	2	400	
19	045129502	MS-400調整弁	SUS304	1	700	
20	045129602	MS-400 スプリング座	SUS304	1	500	
21	045145202	MS-400調整座	C3604	1	300	
22	045129802	MS-400調整軸	C3604	1	1,000	
23	045130202	MS-400吸水弁カー-	SUS303	2	400	
24	045130702	MS-400継ぎ手(吸水)	C3604	1	2,400	

No.	品番	品名	規格・材質	構成数	定価	備考
25	889857901	P10A Oリング	P10A FKM	1	200	
26	045153801	Oリング P9	P9 FKM	4	200	
27	045153901	Oリング P14	P14 FKM	1	200	
28	045154001	Oリング P10	P10 FKM	1	200	
29	045150701	Oリング P5 FKM	P5 FKM	2	200	
30	890157032	Oリング S32	S32 FKM	2	200	
31	045137401	Oリング	φ26×φ2 FKM	2	200	
32	889857022	Oリング P22	P22 FKM	2	200	
33	045137501	Oリング	φ23×φ1.5 FKM	2	200	
34	045148501	KV-ER ハ イ ス プ リ ン グ (エ ン ジ ン)	SUS304WPB	1	400	
35	045130601	MS-400吐出弁スプリング	SUS304WPB	2	200	
36	045266501	MS-252 フ ッ シ ャ ー	FCD450	1	3,100	
37	045133002	MS-400 オイルシールA	FKM SW16×24×6	2	1,100	
38	045133102	MS-400 ヒ ー ス ト シ ー ル B	FKM	2	3,000	
39	045148402	MS-400 オイルシールC	NBR MHA16×24× 4	2	500	
40	827605005	六角ナットM5	SUS M5 2種 上並目	12	200	
41	708105052	3点セムス十字穴付ナベ小ネジ	SUS M5*35 SW+小形丸W	4	200	
42	708105078	3点セムス十字穴付ナベ小ネジ	SUS M5*45 SW+小形丸W	4	200	
43	708105079	3点セムス十字穴付ナベ小ネジ	SUS M5*60 SW+小形丸W	4	200	
44	827419008	六角ナット	M8 1種中 SWRM	1	200	
45	844105005	バネ座金	843805005ニ ハコウ	2	200	
46	734305268	低頭六角穴付ボルト	SUS M5×45×20S	2	300	

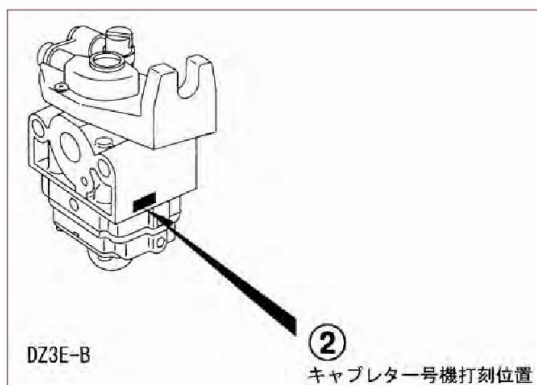
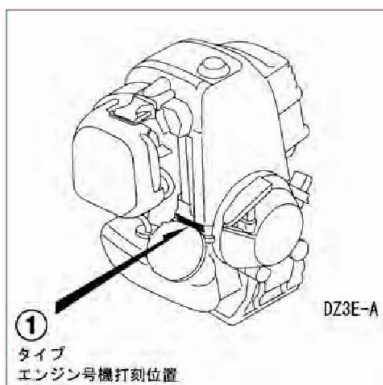
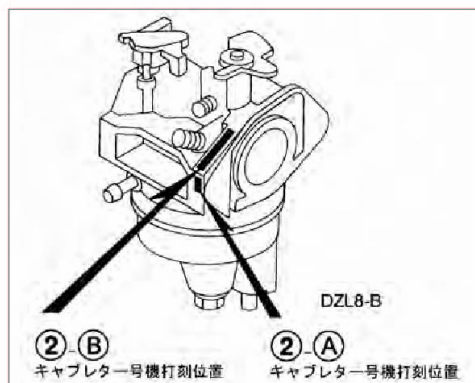
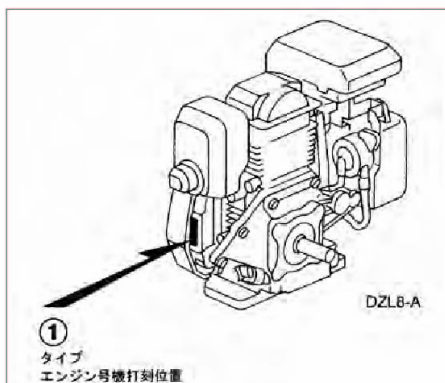
No.	品番	品名	規格・材質	構成数	定価	備考
47	835305004	袋ナット	SUS M43形 並目	1	200	
48	045161101	KV-ER調圧ハンドルラベル(エンジン用)		1	200	
49	045167302	MS-400吐出口アダプター	C3604	1	2,000	
50	045167401	MS-400吐出口パッキン	NBR	1	200	
51	045094901	MS-250竹の子ニップルパッキンA	PVC赤	1	200	
146	045704201	KV-ERピストンケースRクミ(エンジン用)		1	18,200	4, 49, 50, 51+A
147	045704301	KV-ERピストンケースLクミ(エンジン用)		1	15,800	3, 25+A



No.	品番	品名	規格・材質	構成数	定価	備考
60	045128502	KV-ER減速機ケース前	ADC12	1	1,900	
61	045128603	KV-ER減速機ケース後	ADC12 M25S対応	1	900	
62	911806014	深ミゾ玉軸受	045394101	1	1,600	
63	045148001	ベアリング	6000DDU	1	1,400	
64	045286001	ベアリング 6000 ZZ	6000 ZZ	2	1,300	
65	045169501	MS-ERH クラッチドラム (φ56)	SPCC S45C ク ロメートメッキ	1	4,100	
66	045133304	KV-ER駆動ギヤ	S45C	1	2,600	
67	045821904	KV-ER従動ギヤクミ	S45C	1	5,200	
68	734605049	バネ座金組込六角穴付ボルト	SUS M6×20	2	200	
69	734205047	3点セムス六角穴付ボルト	SUS M6*16 SW+小形丸W	4	200	

HONDA**ホンダ****【エンジン型式・号機 記載場所表示図】**

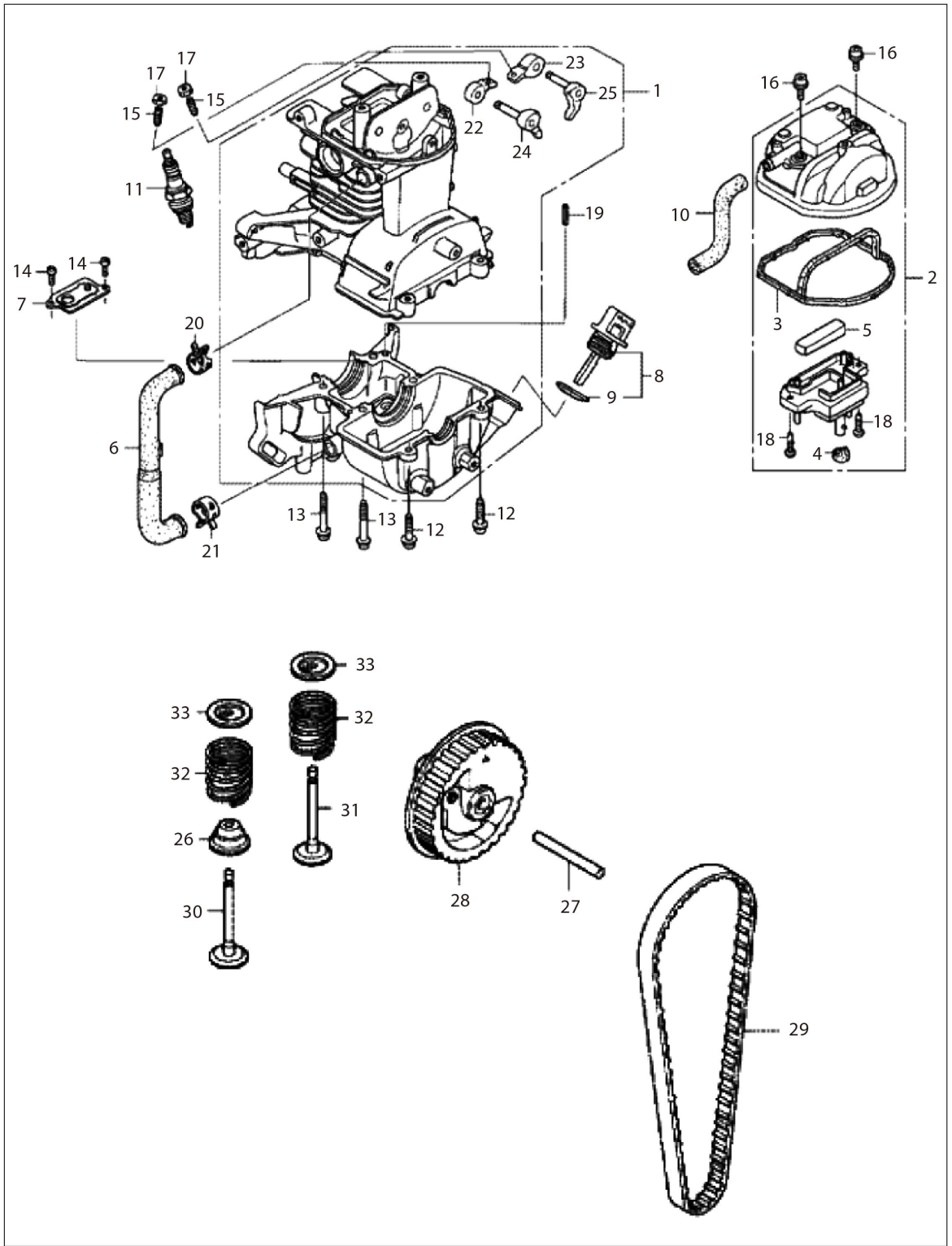
エンジン型式は、リコイルスターター部のラベルをご確認ください。
エンジン号機は下図を参考に調べてください。

【ミニ4サイクルエンジン】〈GX25WJ〉**【4サイクルエンジン】〈GX25WJ以外のエンジン〉****【エンジン部品発注の際のご注意】**

表示されている部品番号はメーカーの品番です。
変換ボタンを押して工進品番に変更してご注文ください。
変換ボタンがない部品番号はそのままカートに入れてください。

* 変換ボタンのない部品は過去にご注文を頂いた事がない部品となりますが
工進側で品番を設定してから手配致します。

1 クランクケースセット/カムプリー (MS-H) ホンダ GX25(動噴)



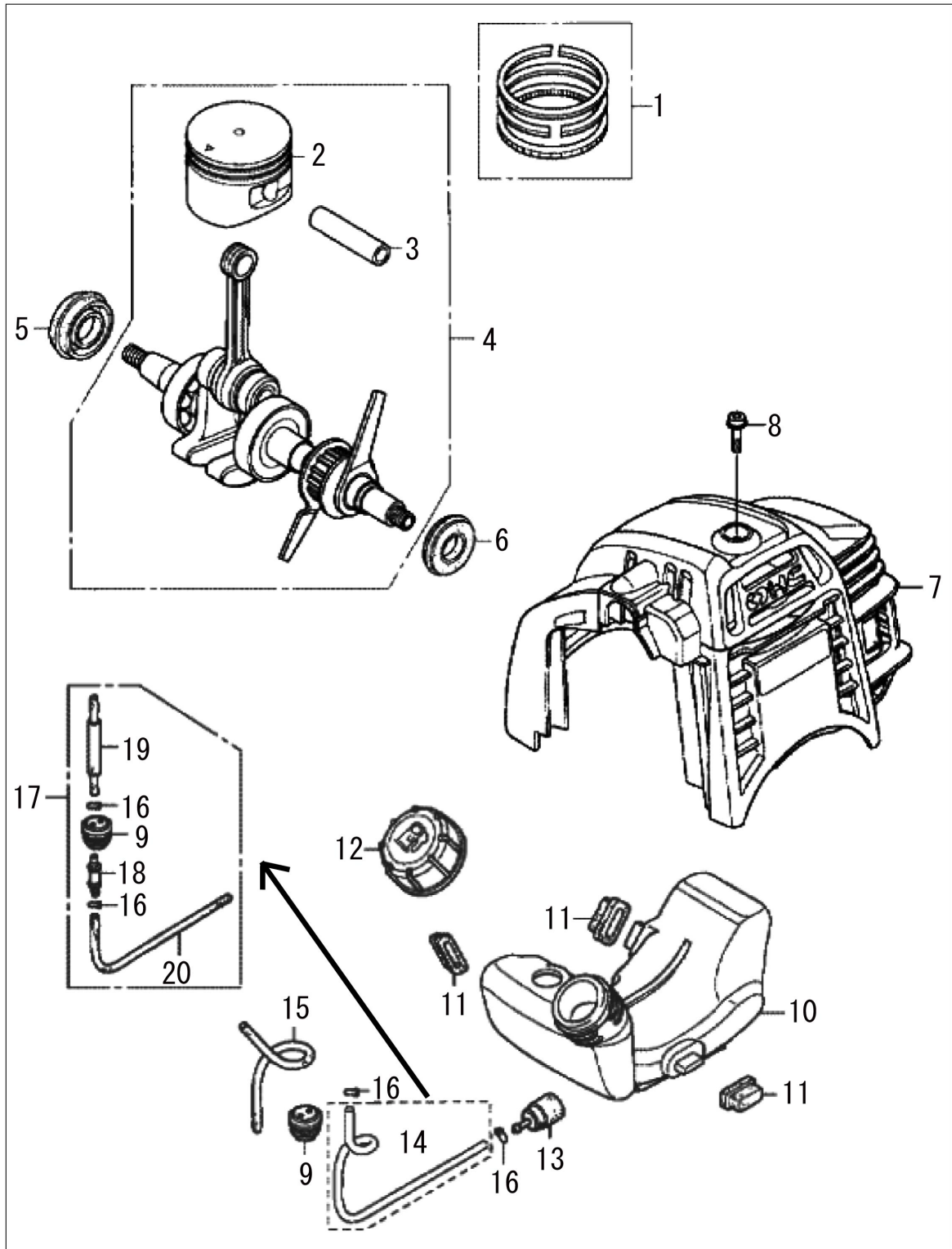
19.12

No.	品番	品名	規格・材質	構成数	定価	備考
1	10100-Z3E-416	クランクセット		1	10,350	
2	12310-ZOH-010	カバー_シリンダー_ヘッド		1	1,800	
3	12312-ZOH-300	シール_ヘッド_カバー		1	500	
4	12314-ZOH-300	クランク_ヘッド_カバー		1	100	
5	12367-ZOH-000	フィルター_プリーザ		1	300	
6	15422-ZOH-000	チューブ_オイル		1	450	
7	15510-ZOH-000	プレート_ASSY_オイルアウトレットバルブ		1	400	
8	15600-ZF0-003	キャップ_ASSY_オイルフィルター		1	400	
9	15625-ZE1-003	パッキン_オイルフィルター_キャップ		1	200	
00	15721-ZOH-000	チューブ_プリーザ		1	350	NO.10 号機~1230202
00	15721-ZOH-800	チューブ_プリーザ		1	350	NO.10 号機 1230203~
00	31914-ZOH-801	プーラ_スパー_ク(CM4H)		1	700	NO.11 CM4H (NGK)
00	31915-ZOH-801	プーラ_スパー_ク		1	700	NO.11 CM5H (NGK)
00	31916-ZOH-801	プーラ_スパー_ク		1	700	NO.11 CM6H (NGK)
12	90009-ZOH-003	ボルト_ソケット 5X20		2	100	5X20
13	90010-ZOH-003	ボルト_ソケット		4	100	5X30
14	90013-ZOH-004	スクリュー_ハン		2	100	4X8
15	90017-ZOH-000	スクリュー_タペット調整_キャスティング		2	150	5X12
16	90019-ZOH-003	ボルト_ソケット 5X12		2	100	4X12
17	90206-ZM3-000	ナット_タペット調整_キャスティング		2	100	4X10
18	93901-34320	スクリュー_タペット		2	100	D12
19	94305-40102	ピストン_リング		1	100	D13

No.	品番	品名	規格・材質	構成数	定価	備考
20	95002-41200-08	クランプ_チューブ		1	100	4X29.8
21	95002-41300-04	クランプ_チューブ		1	100	71ZU6 G-300
22	14431-ZOH-003	アーム_インターバルブ ロッカー		1	450	
23	14441-ZOH-003	アーム_エキゾーストバルブ ロッカー		1	750	
24	14730-ZOH-000	リフター-COMP_インレットバルブ		1	750	
25	14740-ZOH-000	リフター-COMP_エキゾーストバルブ		1	1,000	
26	12209-ZOH-003	シール_バルブステム		1	500	
27	14126-ZOH-003	ローラー 4X29.8		1	100	
28	14320-ZOH-010	ブローリー-COMP_カムシャフト		1	1,050	
29	14400-Z3E-003	バルブ_タイミング		1	900	
31	14721-Z3E-000	バルブ_エキゾースト		1	600	
32	14751-ZOH-000	スプリング_バルブ		2	100	
33	14771-Z3F-000	リテーナ_バルブスプリング		2	150	

2

クランクシャフト/ピストン/トップカバー/フェューエルタンク (MS-H)ホンダ GX25(動噴)



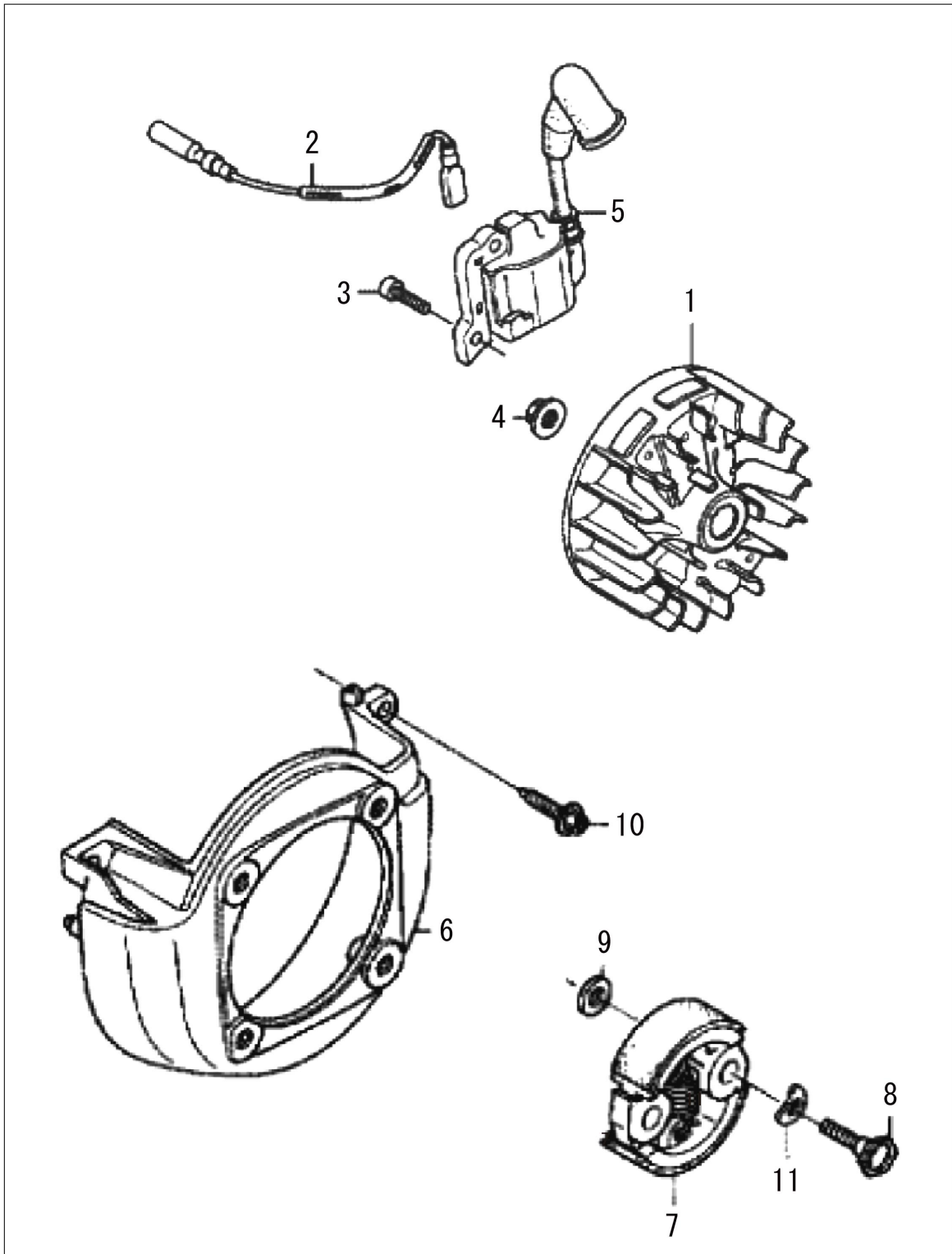
19.12

No.	品番	品名	規格・材質	構成数	定価	備考
1	13010-ZOH-000	リングセット_ピストン		1	750	
2	13101-Z3E-000	ピストン		1	1,500	
3	13111-ZOH-000	ピストン_ピストン		1	200	
4	13310-Z3E-000	クランクシャフトCOMP		1	10,950	
5	91211-ZOH-003	オイルシール	12X24X5	1	200	12X24X5
6	91212-ZOH-003	オイルシール		1	250	10X20X5
7	19720-ZOH-000ZB	カバー-COMP_トップ	R280	1	99,999	
8	90015-ZOH-003	ホルト_トップカバー		1	100	
9	17504-ZM3-003	クランクメット_フェイェルチューブ		1	200	
10	17511-ZOH-023	タンク_フェイェル		1	1,800	
11	17533-ZOH-000	ラバ-タンクマウンティング		3	100	
12	17620-ZM3-073	キャップ_タンクマウンティング		1	700	
13	17672-ZOH-003	フィルター_フェイェル		1	300	
15	17702-ZOH-003	チューブ_フェイェルリターン		1	150	
16	91401-ZM3-003	クリップ_チューブ		4	100	
17	17700-ZOH-307	クランクメットASSY、フェイェルタンク		1	1,300	
18	17519-ZM5-003	フィットンク		1	300	
19	17701-Z3E-305	チューブ COMP、フェイェルフィード		1	400	
20	17703-ZOH-J71	チューブ A_フェイェル		1	350	

3

フライホイール/ファンカバー・クラッチ

(MS-H) ホンダ GX25(動噴)



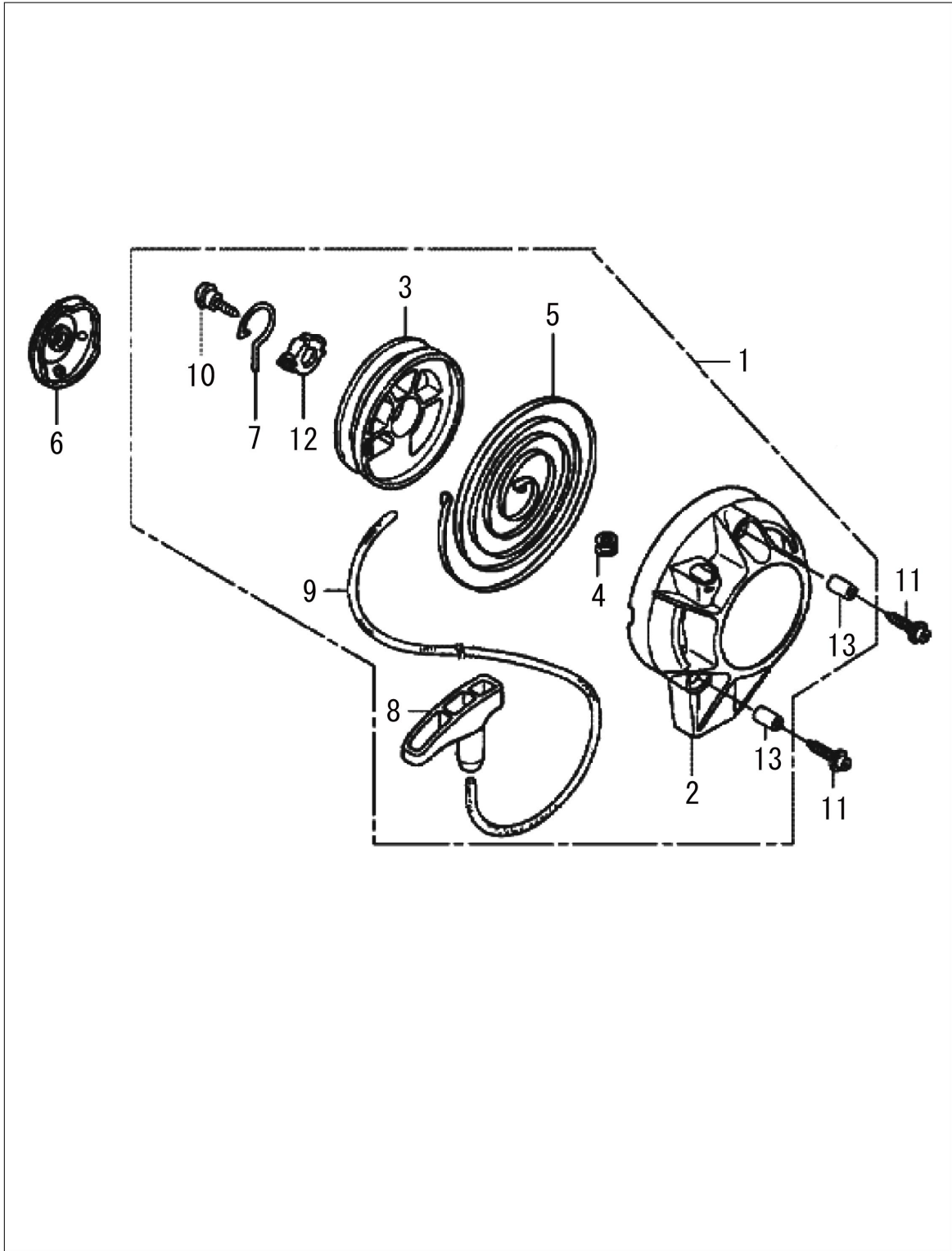
20.02

No.	品番	品名	規格・材質	構成数	定価	備考
1	31110-Z3E-004	フライホイ-ルCOMP		1	1,950	
2	32195-ZOH-000	コ-ト°_ストップスイッチ		1	250	
3	90012-ZOH-005	ボ-ルト_ソケット 4X14		2	100	4X14
4	90355-427-770	ナット_フランジ 7MM		1	300	7MM
5	30500-Z3E-004	コイルASSY_イグ°ニツシヨ-ン		1	3,000	
6	19611-ZOH-000	カバ-_ファン		1	1,300	
00	22000-ZOH-801	クラッチASSY		1	1,150	NO.7 号機 ~1230202
00	22000-ZOH-U61	クラッチASSY		1	1,100	NO.7 号機 1230203~
00	22253-ZOH-003	ボ-ルト_クラッチ		2	150	NO.8 号機 ~1230202
00	22253-ZOH-U61	ボ-ルト_クラッチ		2	100	NO.8 号機 1230203~
00	22254-ZM3-003	ワッシヤ-_クラッチ		2	100	NO.9 号機 ~1230202
00	22254-ZOH-U61	ワッシヤ-_クラッチ		2	100	NO.9 号機 1230203~
10	90009-ZOH-003	ボ-ルト_ソケット 5X20		3	100	5X20
00	22254-ZOH-003	ワッシヤ-_ウエ-ブ°		2	100	NO.11 号機 ~1230202
00	22255-Z3E-U60	ワッシヤ-_ウエ-ブ°		2	200	NO.11 号機 1230203~

4

リコイルスターター

(MS-H)ホンダ GX25(動噴)



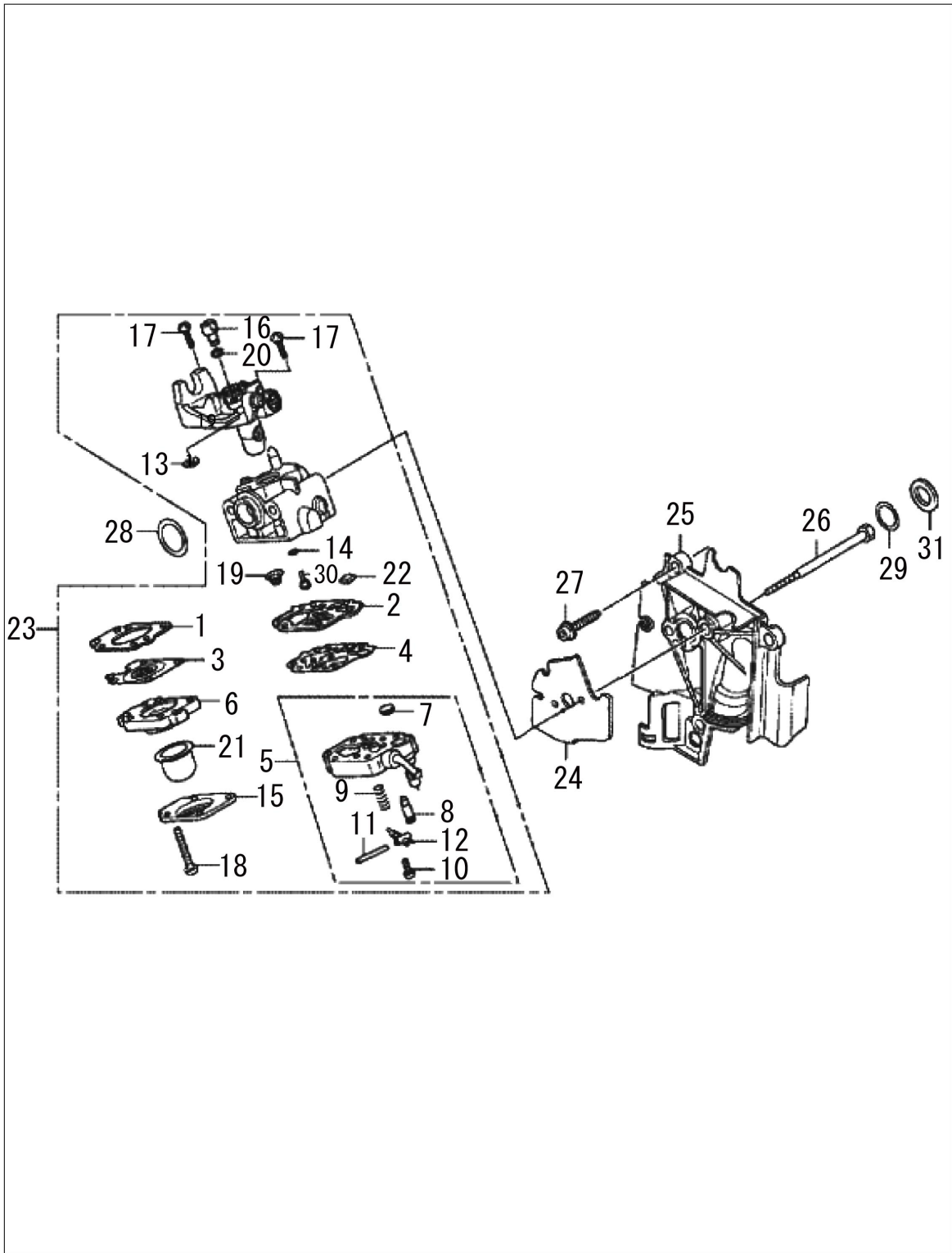
19.12

No.	品番	品名	規格・材質	構成数	定価	備考
1	28400-Z3E-M01	スター-ASSY_リコイル		1	3,000	
2	28414-ZOH-003	ケ-ス_リコイルスター-		1	1,000	
3	28421-ZOH-003	リ-ル_リコイルスター-		1	400	
4	28433-ZM3-003	カ-ト_ロ-フ°		1	100	
5	28442-ZOH-003	ス°リング_リコイルスター-		1	550	
6	28451-ZOH-003	フ°-リ_リコイルスター-		1	250	
7	28459-ZOH-003	ア-ム_スウイグ°		1	200	
8	28461-ZM3-003	ノ°_リコイルスター-		1	200	
9	28462-ZM3-003	ロ-フ°_リコイルスター-		1	200	
10	90012-ZM3-003	スクリュー_セッティング°		1	100	
11	90018-ZOH-003	ボ-ルト_ソケット		3	100	5X16
12	91504-ZM3-003	カ-ラ-		1	100	
13	91506-ZM3-000	カ-ラ-A_ハット°カバ-		3	100	

5

キャブレター

(MS-H) ホンダ GX25(動噴)



19.12

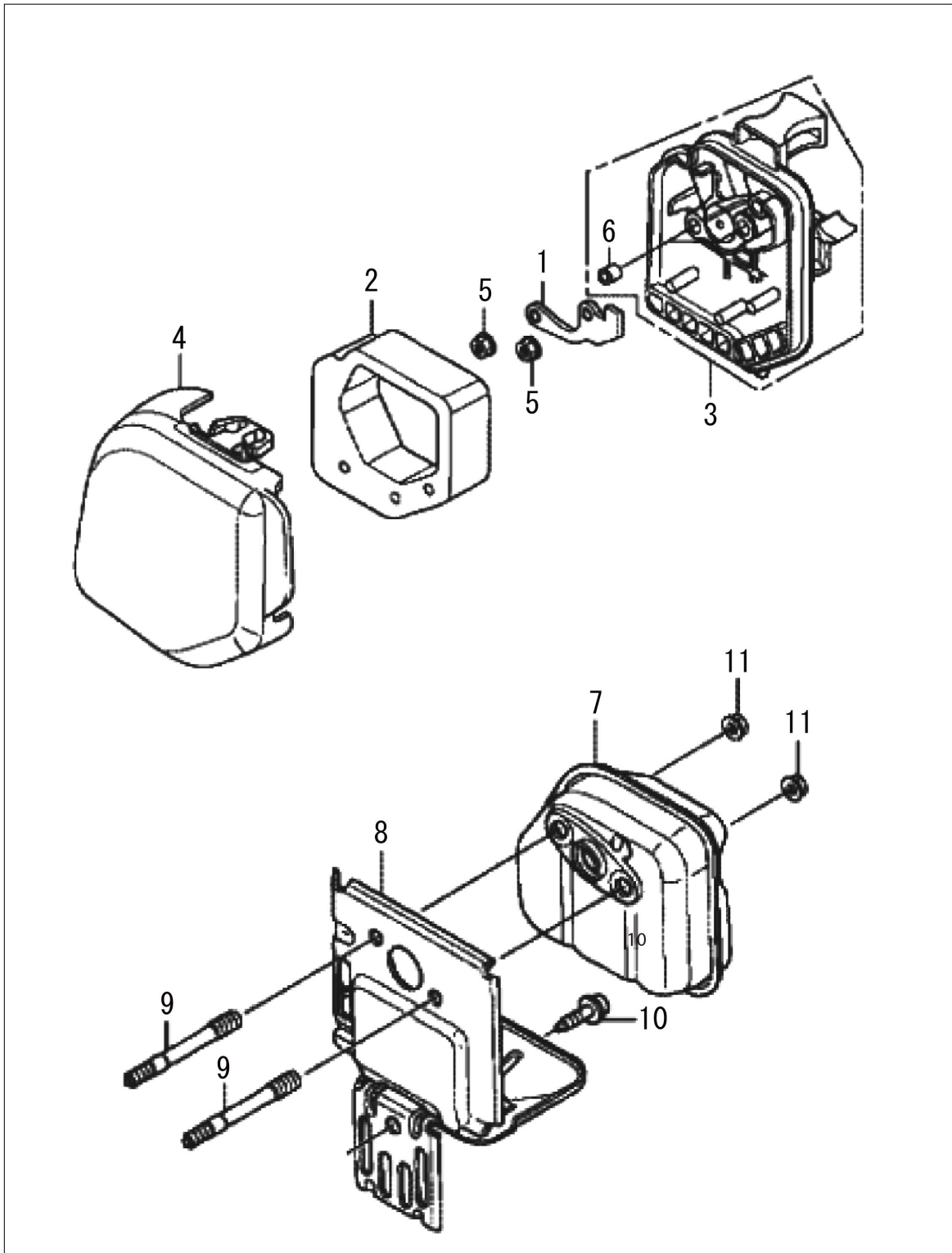
No.	品番	品名	規格・材質	構成数	定価	備考
1	16010-ZM3-004	ガスケット_メタリック_ダイヤフラム		1	150	
2	16011-ZOH-013	ガスケット_ホップ		1	200	
3	16013-ZOH-003	ダイヤフラムASSY_メタリック		1	1,000	
4	16014-ZM3-004	ダイヤフラム_ホップ		1	250	
5	16015-ZOH-013	ホップASSY_ホップ		1	1,750	
6	16017-ZM3-004	ホップASSY_エアパージ		1	550	
7	16018-ZM3-802	スクリーン_インレット		1	150	
8	16019-ZM3-004	バルブ_インレットコントロール		1	250	
9	16020-ZM3-004	スプリング_メタリック_レバ		1	150	
10	16021-ZM3-004	スクリュー_メタリック_レバ_ピン		1	150	
11	16022-ZM3-014	ピン_メタリック_レバ		1	150	
12	16023-ZM3-004	レバ_メタリック		1	150	
13	16024-ZOH-003	リンク_リテーニング		1	150	
14	16025-ZM3-004	リンク		1	150	
15	16026-ZM3-004	カバー_フライマ_ホップ		1	200	
16	16027-ZM3-004	スイベル		1	200	
17	16028-ZM3-004	スクリュー_スロットルカラー		2	100	
18	16029-ZM3-004	スクリュー_ホップ_カバー		4	100	
19	16030-ZM3-004	スプリング_ホップ		1	100	
20	16031-ZM3-004	ワッシャー		1	100	
21	16032-ZM3-004	ホップ_フライマ		1	250	
22	16035-ZM3-802	フィルター_フェューエルインレット		1	700	

No.	品番	品名	規格・材質	構成数	定価	備考
23	16100-ZOH-063	キャブレタ-ASSY		1	7,950	
24	16221-ZOH-010	パッキン_キャブレタ-		1	300	
25	19631-ZOH-000	シユラウト		1	1,000	
00	90014-ZOH-003	ボルト 5X53		2	100	NO.26 号機~1230202
00	90014-ZOH-801	ボルト 5X59		2	100	NO.26 号機 1230203~
27	90018-ZOH-003	ボルト_ソケット		3	100	
28	91301-ZM3-000	リンク		1	100	14.8X2.4
29	91308-ZOH-003	リンク		1	100	12.3X2.4
00	99101-ZOH-0320	ジェット (#32)	初号機 WYB8	1	250	NO.30 #32
00	99101-ZM3-0330	ジェット	#33	1	400	NO.30 #33
00	99101-ZM5-0340	ジェット		1	400	NO.30 #34
31	90401-ZOH-000	ワッシャー		1	150	

6

エアークリーナー／マフラー

(MS-H) ホンダ GX25(動噴)

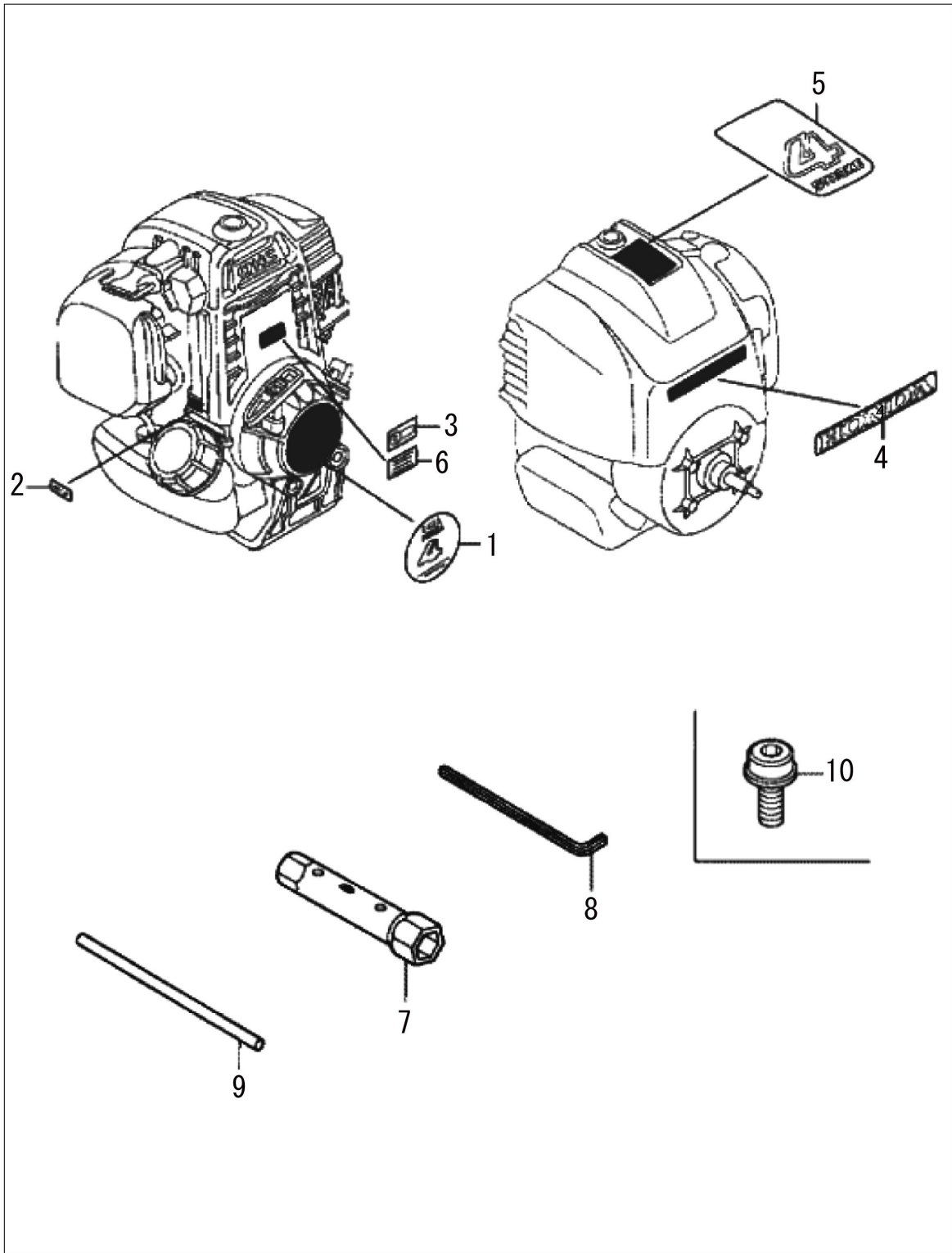


19.12

No.	品番	品名	規格・材質	構成数	定価	備考
1	17204-ZOH-000	プレート_オイルラップ		1	150	
2	17211-ZOH-000	エレメント_エアクリナー		1	350	
3	17220-ZOH-020	ケ-スCOMP_エアクリナー		1	550	
4	17231-ZOH-010	カバー_エアクリナー		1	550	
5	94050-05000	ナット_フランジ 5MM		2	100	5MM
6	91503-ZM3-000	カバー_エアクリナー		2	100	
7	18310-ZOH-000	マフラー-COMP		1	1,200	
8	18515-ZOH-000	カバー_エアエキゾースト		1	350	
9	90001-ZOH-003	ボルト_スタッド 2.5X42		2	100	2.5X42
10	90011-ZOH-003	ボルト_ソケット		1	100	5X10 (CT)
11	90136-SM4-901	ナット_セルフロック		2	100	5MM

7 ラベル/ツール

(MS-H) ホンダ GX25(動噴)



19.12

No.	品番	品名	規格・材質	構成数	定価	備考
1	87521-ZOH-000	マ-ク_エンフ°レム		1	200	
2	87601-ZOH-970	マ-ク_タイフ° (SJD)		1	150	
3	87135-ZE2-020	ラベル_E-スハ°ツク	15.5X27.5	1	100	15.5X27.5
4	87531-ZOH-000	マ-ク_ホンダ°		1	200	
5	87660-ZOH-000	マ-ク (4-STROKE)		1	250	
00	87114-ZH7-000	ラベル_ワ-ニンク°		1	100	
00	87114-ZH7-810	ラベル_ワ-ニンク°		1	100	
7	89216-045-010	レンチ_スハ°-クフ°ラク°		1	700	
8	89221-KW3-000	レンチ_6カク 4MM		1	450	4MM
9	99005-01000	ハ°-A_ハンド°ル		1	150	
10	90011-ZOH-811	ホルト_ソケット	5X9	1	100	5X9