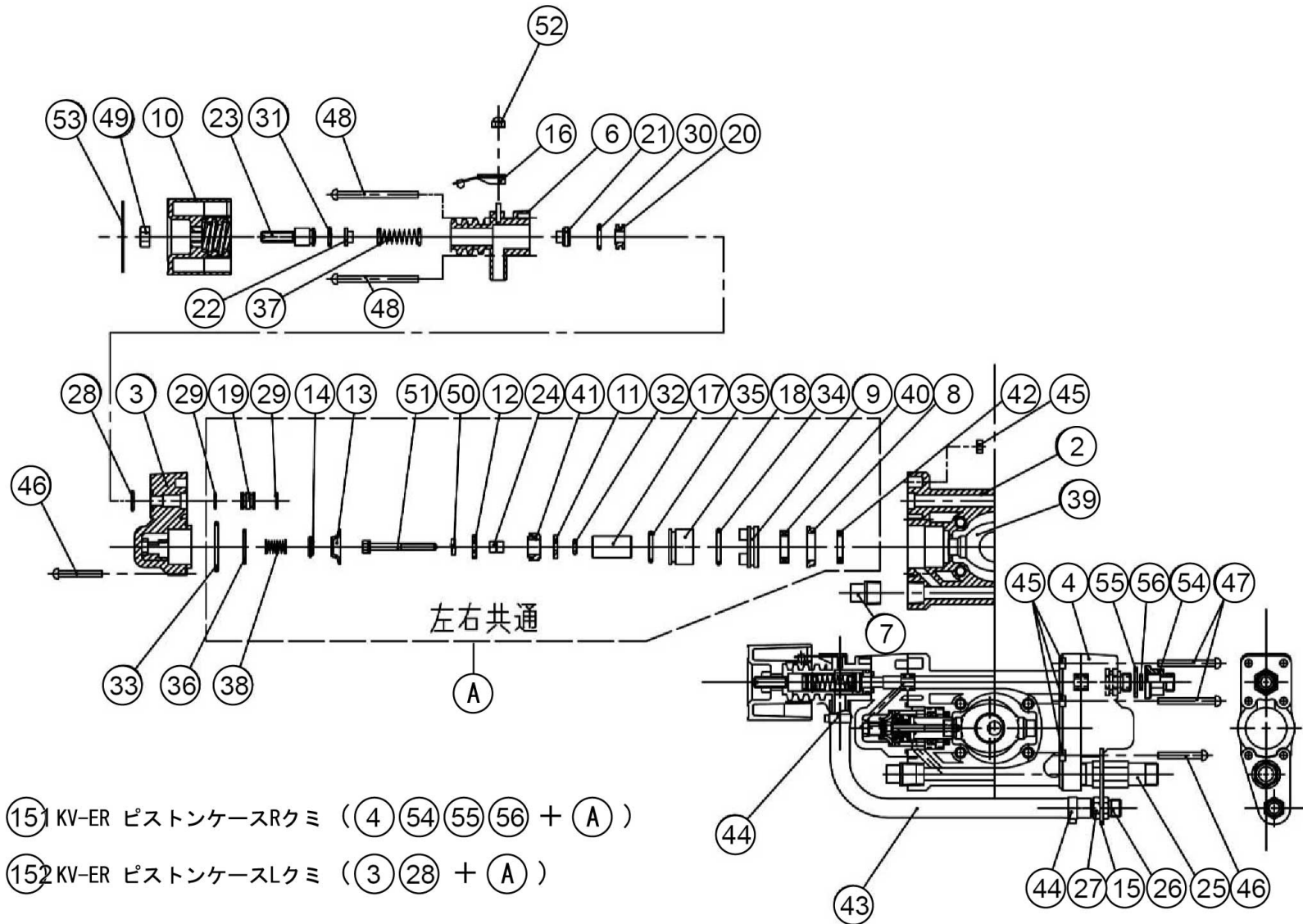
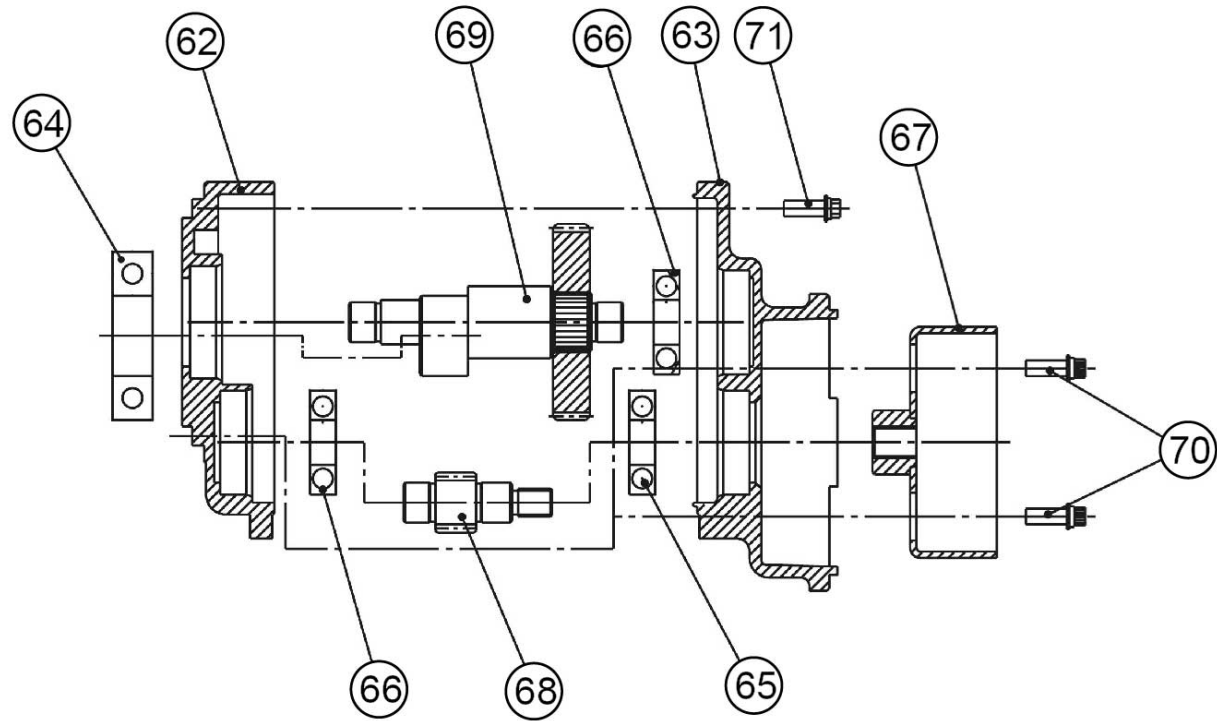


No.	品番	品名	規格・材質	構成数	定価	備考
128	045159801	MS-400 シェルパノト	SUS304 φ10-φ16	1	400	
129	045819902	MS-400余水ホースクミ	PVC黒	1	1,300	
130	045106802	KK ノズルパイプノックン	NBR90° ±5° ノックン処 理赤	5	200	
131	045053201	KK小パイプノックン	PVC70°	3	200	
132	045835502	KV-ER二段伸縮ノズル袋入り	ノズルノックン無し	1	3,100	130含
133	045116802	KK-10X握りグリフ	3.5MPA仕様	1	2,700	130含
135	045820301	KV-ER泡除草2頭口噴口クミ		1	3,600	
136	045121301	KV-250 ヨリ戻し	SP-16 ISO1/4	1	1,900	
137	045187502	MS-ERH100-AAA-1銘板		1	500	
138	045019901	KK 注意ラベル A	テフロンコート T0.05 白加工	1	200	
139	045834501	KV-ERハンドルクミ		1	3,300	94,104,105,121~124
141	045183901	KV-ER自在1頭口噴口(φ1.5)		1	2,000	
142	045171301	MS-ERH スロットルレバー		1	1,300	
143	045171401	MS-ERH スロットルワイヤ		1	2,000	
144	045171501	MS-ERH キルスイッチ		1	1,100	
145	045171901	MS-ERH スイッチハーネスA	ギボシ端子付	1	500	
146	045172001	MS-ERH スイッチハーネスB	丸端子付	1	400	
147	045171002	MS-ERH スイッチ金具		1	1,000	
148	045170801	MS-ERH 支持ブラケット用スペーサー		1	10	
149	748405015	3点止め十字穴付六角ボルト	SUS M5*12 SW+小形丸W	1	200	
150	045825807	KV-ER100ホースリールクミ		1	48,800	MS-ERH100
153	045391601	Sワッシャー付六角ナット	(827420006 +843822006)	5	200	

No.	品番	品名	規格・材質	構成数	定価	備考
00	045170001	MS-ERHオイル交換用ボトル		1	900	
00	045170206	MS-ERH取説	A4 P32	1	900	



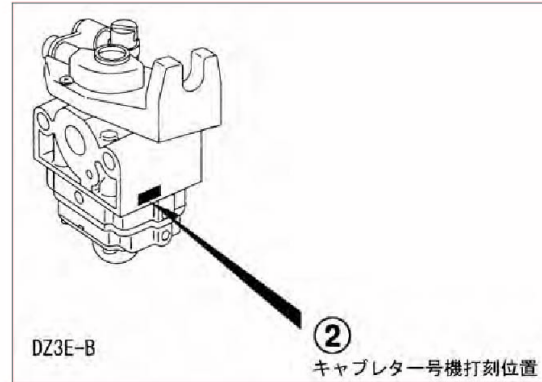
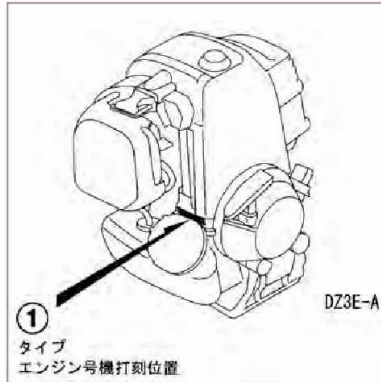
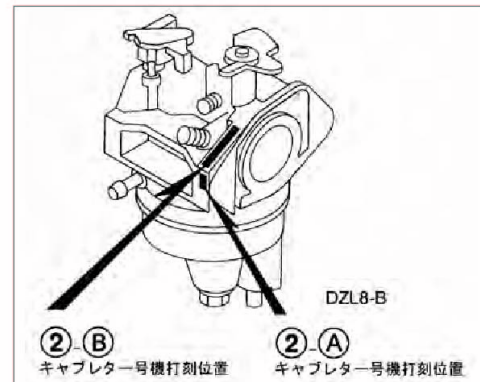
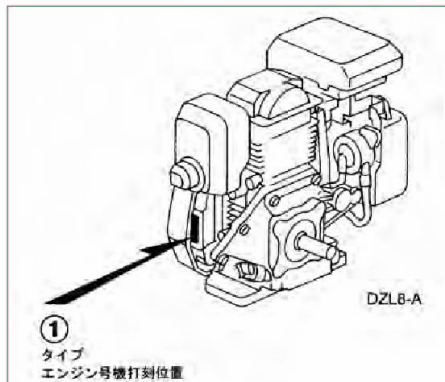
No.	品番	品名	規格・材質	構成数	定価	備考
47	708105078	3点セムス十字穴付ナベ小ネジ	SUS M5*45 SW+小形丸W	4	200	
48	708105079	3点セムス十字穴付ナベ小ネジ	SUS M5*60 SW+小形丸W	4	200	
49	827419008	六角ナット	M8 1種中 SWRM	1	200	
50	844105005	バネ座金	843805005ニ ンコウ	2	200	
51	734305268	低頭六角穴付ボルト	SUS M5×45×20S	2	300	
52	835305004	袋ナット	SUS M4 3形 並目	1	200	
53	045161101	KV-ER調圧ハンドルラベル(エンジン用)		1	200	
54	045167302	MS-400吐出口アダプター	C3604	1	2,000	
55	045167401	MS-400吐出口パッキン	NBR	1	200	
56	045094901	MS-250竹の子ニップルパッキンA	PVC赤	1	200	
151	045704201	KV-ERピストンケ-スRクミ(エンジン用)		1	18,200	4,54,55,56+A
152	045704301	KV-ERピストンケ-スLクミ(エンジン用)		1	15,800	3,28+A



No.	品番	品名	規格・材質	構成数	定価	備考
62	045128502	KV-ER減速機ケース前	ADC12	1	1,900	
63	045128603	KV-ER減速機ケース後	ADC12 M25S対応	1	900	
64	911806014	深ミゾ玉軸受	045394101	1	1,600	
65	045148001	ハブリング	6000DDU	2	1,400	
66	911806010	ハブリング	6000ZZ	1	1,300	
67	045169501	MS-ERH クラッチドラム (φ56)	SPCC S45C ク ロメートメッキ	1	4,100	
68	045133304	KV-ER駆動ギヤ	S45C	1	2,600	
69	045821904	KV-ER従動ギヤクミ	S45C	1	5,200	
70	734605049	バネ座金組込六角穴付ボルト	SUS M6×20	2	200	
71	734205047	3点セムス六角穴付ボルト	SUS M6*16 SW+小形丸W	4	200	

HONDA**ホンダ****【エンジン型式・号機 記載場所表示図】**

エンジン型式は、リコイルスターター部のラベルをご確認ください。
エンジン号機は下図を参考に調べてください。

【ミニ4サイクルエンジン】〈GX25WJ〉**【4サイクルエンジン】〈GX25WJ以外のエンジン〉****【エンジン部品発注の際のご注意】**

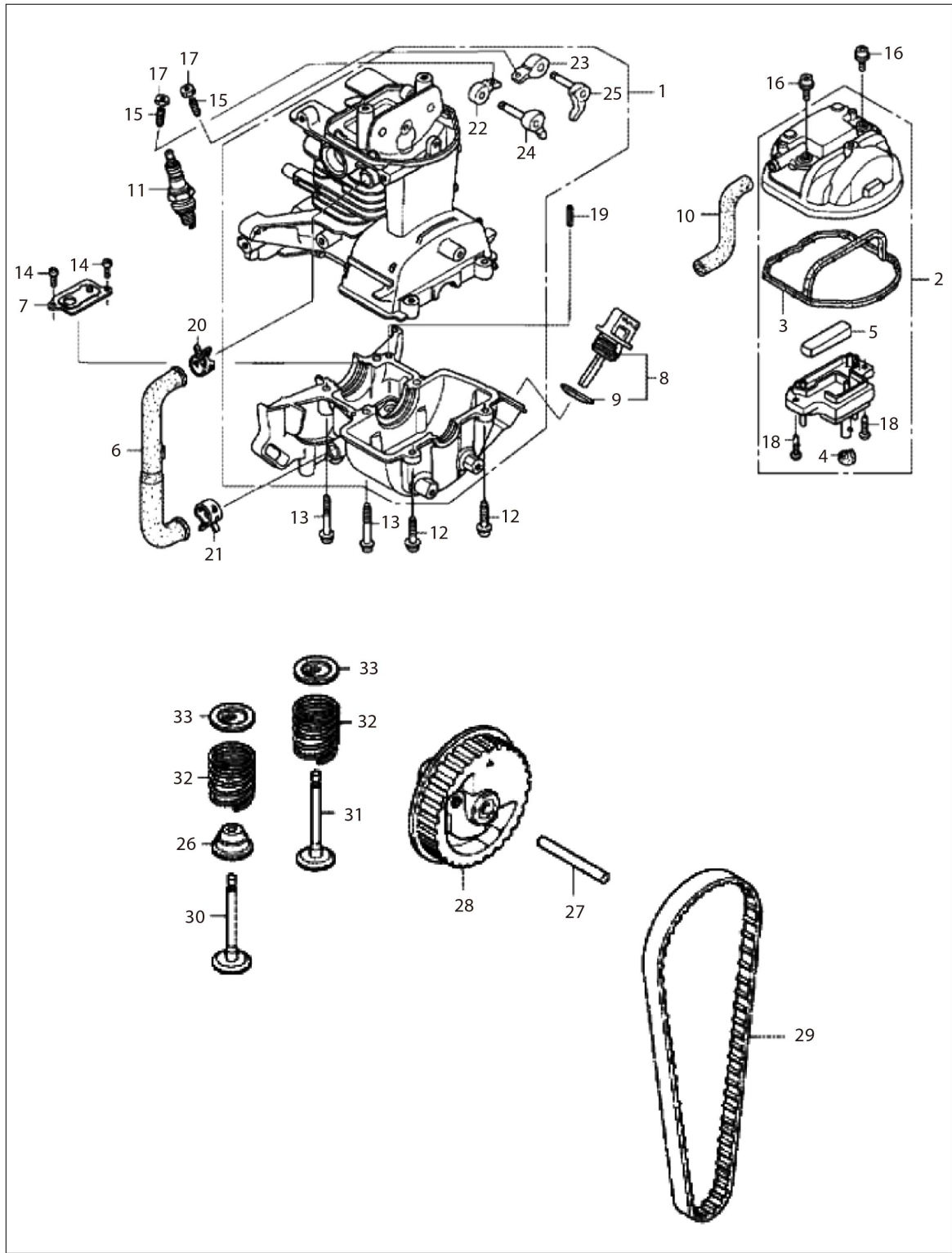
表示されている部品番号はメーカーの品番です。
変換ボタンを押して工進品番に変更してご注文ください。
変換ボタンがない部品番号はそのままカートに入れてください。

* 変換ボタンのない部品は過去にご注文を頂いた事がない部品となりますが
工進側で品番を設定してから手配致します。

1

クランクケースセット/カムプリー

(MS-H) ホンダ GX25(動噴)



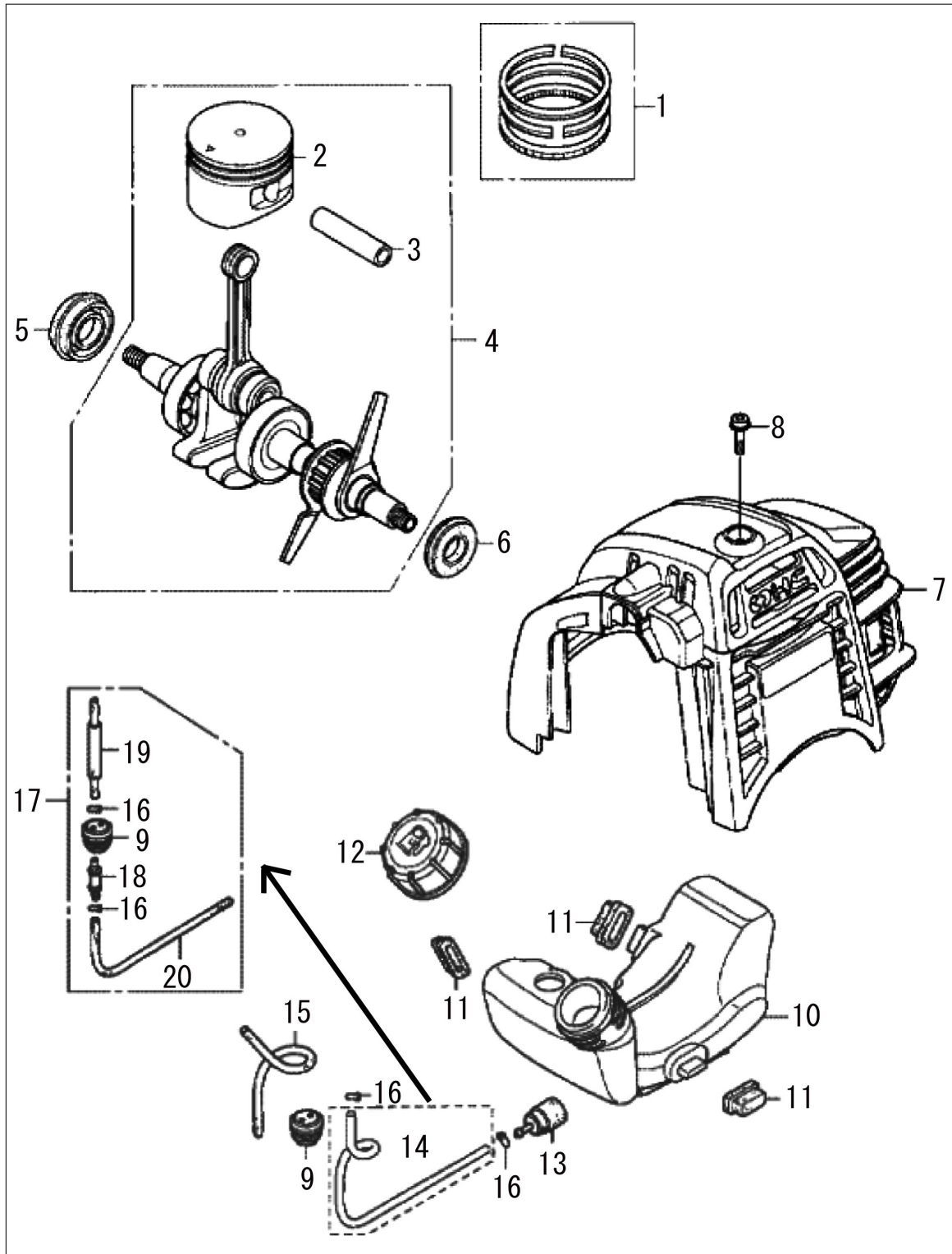
19.12

No.	品番	品名	規格・材質	構成数	定価	備考
1	10100-Z3E-416	クランクセッ		1	10,350	
2	12310-ZOH-010	カバー_シリンダ_ヘッド		1	1,800	
3	12312-ZOH-300	シール_ヘッド_カバー		1	500	
4	12314-ZOH-300	クランク_ヘッド_カバー		1	100	
5	12367-ZOH-000	フィルター_ブリーザ		1	300	
6	15422-ZOH-000	チューブ_オイル		1	450	
7	15510-ZOH-000	プレート_ASSY_オイルアウトレットバルブ		1	400	
8	15600-ZF0-003	キャップ_ASSY_オイルフィルター		1	400	
9	15625-ZE1-003	パッキン_オイルフィルター_キャップ		1	200	
10	15721-ZOH-000	チューブ_ブリーザ		1	350	~1230202
00	15721-ZOH-800	チューブ_ブリーザ		1	350	No.10 1230203~
11	31914-ZOH-801	プラグ_スパーク(CM4H)		1	700	CM4H (NGK)
00	31915-ZOH-801	プラグ_スパーク		1	700	No.11 CM5H (NGK)
00	31916-ZOH-801	プラグ_スパーク		1	700	No.11 CM6H (NGK)
12	90009-ZOH-003	ボルト_ソケット 5X20		2	100	5X20
13	90010-ZOH-003	ボルト_ソケット		4	100	5X30
14	90013-ZOH-004	スクリュー_ハン		2	100	4X8
15	90017-ZOH-000	スクリュー_タペット調整_キャスティング		2	150	5X12
16	90019-ZOH-003	ボルト_ソケット 5X12		2	100	4X12
17	90206-ZM3-000	ナット_タペット調整_キャスティング		2	100	4X10
18	93901-34320	スクリュー_タペット		2	100	D12
19	94305-40102	ピン_スプリング		1	100	D13

No.	品番	品名	規格・材質	構成数	定価	備考
20	95002-41200-08	クランプ_チューブ		1	100	4X29.8
21	95002-41300-04	クランプ_チューブ		1	100	71ZU6 G-300
22	14431-ZOH-003	アーム_インターバルブ ロッカー		1	450	
23	14441-ZOH-003	アーム_エキゾーストバルブ ロッカー		1	750	
24	14730-ZOH-000	リフター-COMP_インレットバルブ		1	750	
25	14740-ZOH-000	リフター-COMP_エキゾーストバルブ		1	1,000	
26	12209-ZOH-003	シール_バルブステム		1	500	
27	14126-ZOH-003	ローラ 4X29.8		1	100	
28	14320-ZOH-010	ブローリ-COMP_カムシャフト		1	1,050	
29	14400-Z3E-003	バルブ_タイミング		1	900	
30	UCHIKIRI			1	99,999	
31	14721-Z3E-000	バルブ_エキゾースト		1	600	
32	14751-ZOH-000	スプリング_バルブ		2	100	
33	14771-Z3F-000	リテーナ_バルブスプリング		2	150	

2

クランクシャフト/ピストン/トップカバー/フェューエルタンク (MS-H)ホンダ GX25(動噴)



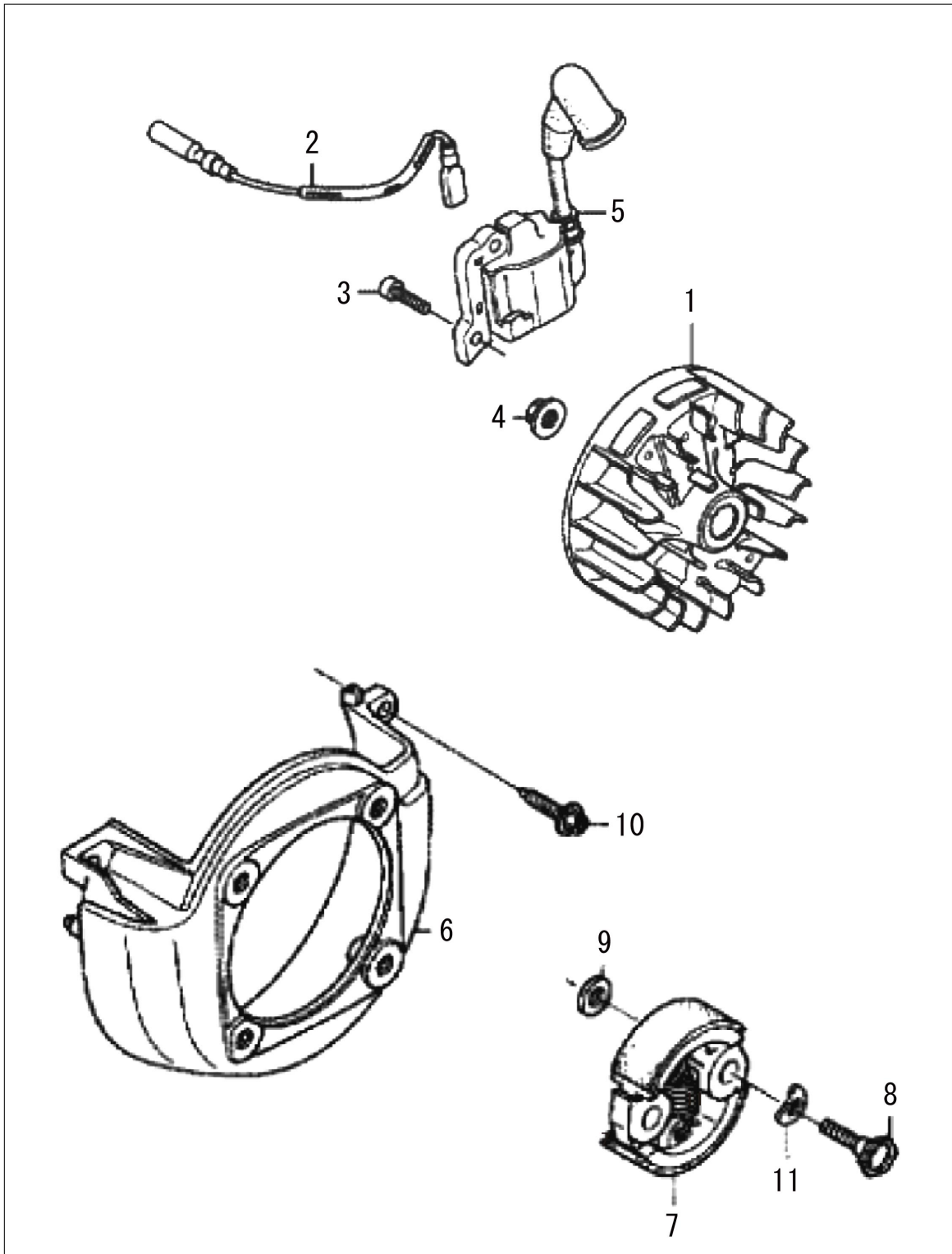
19.12

No.	品番	品名	規格・材質	構成数	定価	備考
1	13010-ZOH-000	リングセット_ピストン		1	750	
2	13101-Z3E-000	ピストン		1	1,500	
3	13111-ZOH-000	ピストン_ピストン		1	200	
4	13310-Z3E-000	クランクシャフトCOMP		1	10,950	
5	91211-ZOH-003	オイルシール	12X24X5	1	200	12X24X5
6	91212-ZOH-003	オイルシール		1	250	10X20X5
7	19720-ZOH-010ZB	カバーCOMP、トップ*R280		1	1,500	
8	90015-ZOH-003	ホルト_トップカバー		1	100	
9	17504-ZM3-003	クランク_フェイェルチューブ		1	200	
10	17511-ZOH-023	タンク_フェイェル		1	1,800	
11	17533-ZOH-000	ラバ_タンクマウンティング		3	100	
12	17620-ZM3-073	キャップ_タンクマウンティング		1	700	
13	17672-ZOH-003	フィルター_フェイェル		1	300	
14	UCHIKIRI			1	99,999	17に変更
15	17702-ZOH-003	チューブ_フェイェルリターン		1	150	
16	91401-ZM3-003	クリップ_チューブ		4	100	
17	17700-ZOH-307	クランクASSY、フェイェルタンク		1	1,300	
18	17519-ZM5-003	フィットング		1	300	
19	17701-Z3E-305	チューブCOMP、フェイェルフィット		1	400	
20	17703-ZOH-J71	チューブA_フェイェル		1	350	

3

フライホイール/ファンカバー・クラッチ

(MS-H) ホンダ GX25(動噴)



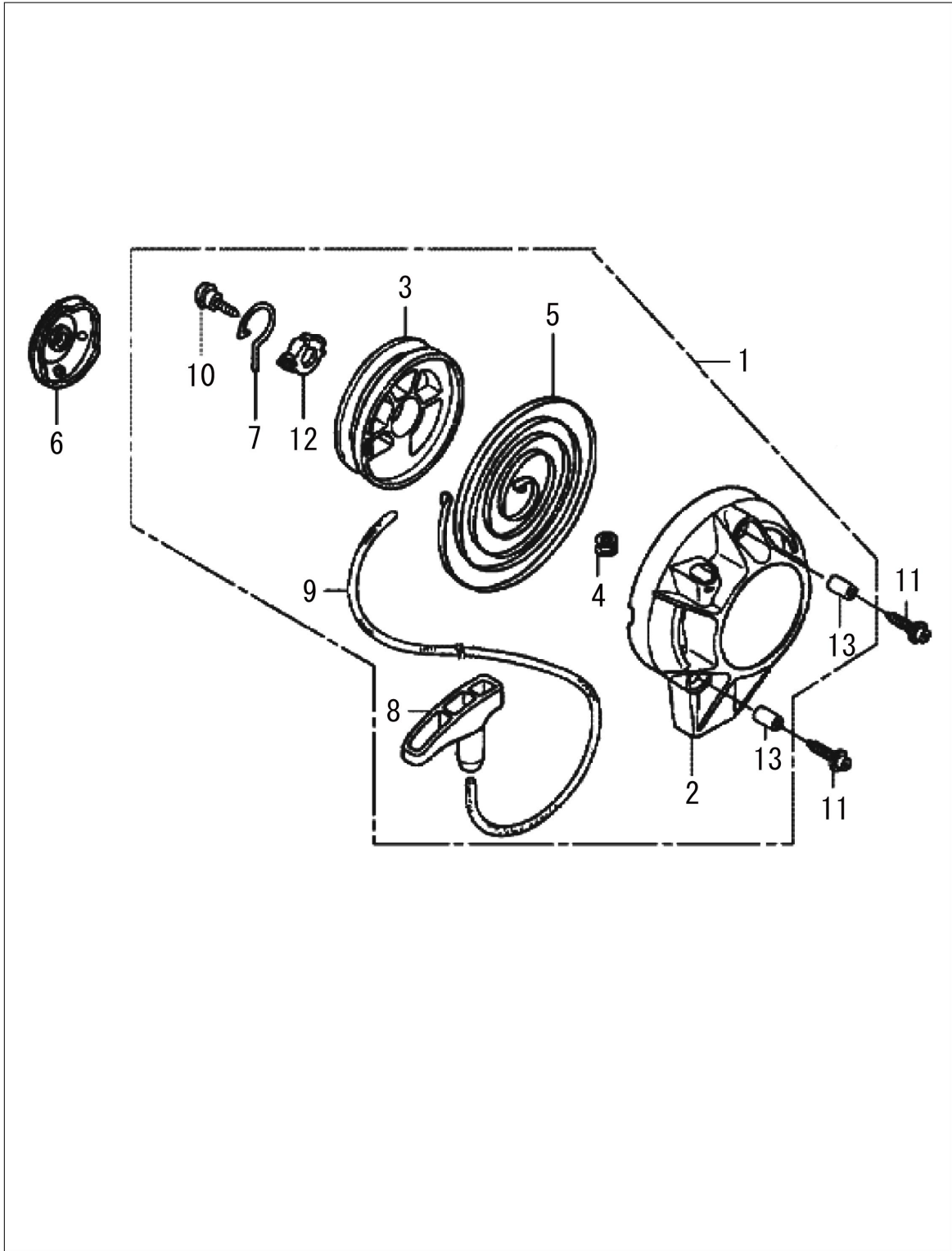
20.02

No.	品番	品名	規格・材質	構成数	定価	備考
1	31110-Z3E-004	フライホイ-ルCOMP		1	1,950	
2	32195-ZOH-000	コ-ト°_ストップスイッチ		1	250	
3	90012-ZOH-005	ボ-ルト_ソケット 4X14		2	100	4X14
4	90355-427-770	ナット_フランジ° 7MM		1	300	7MM
5	30500-Z3E-004	コイルASSY_イグ° ニッション		1	3,000	
6	19611-ZOH-000	カバ-_ファン		1	1,300	
7	22000-ZOH-801	クラッチASSY		1	1,150	~1230202
00	22000-ZOH-U61	クラッチASSY		1	1,100	No.7 1230203~
8	22253-ZOH-003	ボ-ルト_クラッチ		2	150	6MM ~1230202
00	22253-ZOH-U61	ボ-ルト_クラッチ		2	100	No.8 6MM 1230203~
9	22254-ZM3-003	ワッシャ-_クラッチ		2	100	6X15 ~1230202
00	22254-ZOH-U61	ワッシャ-_クラッチ		2	100	No.9 6X15 1230203~
10	90009-ZOH-003	ボ-ルト_ソケット 5X20		3	100	5X20
11	22254-ZOH-003	ワッシャ-_ウエ-フ°		2	100	8MM ~1230202
00	22255-Z3E-U60	ワッシャ-_ウエ-フ°		2	200	No.11 8MM 1230203~

4

リコイルスターター

(MS-H)ホンダ GX25(動噴)



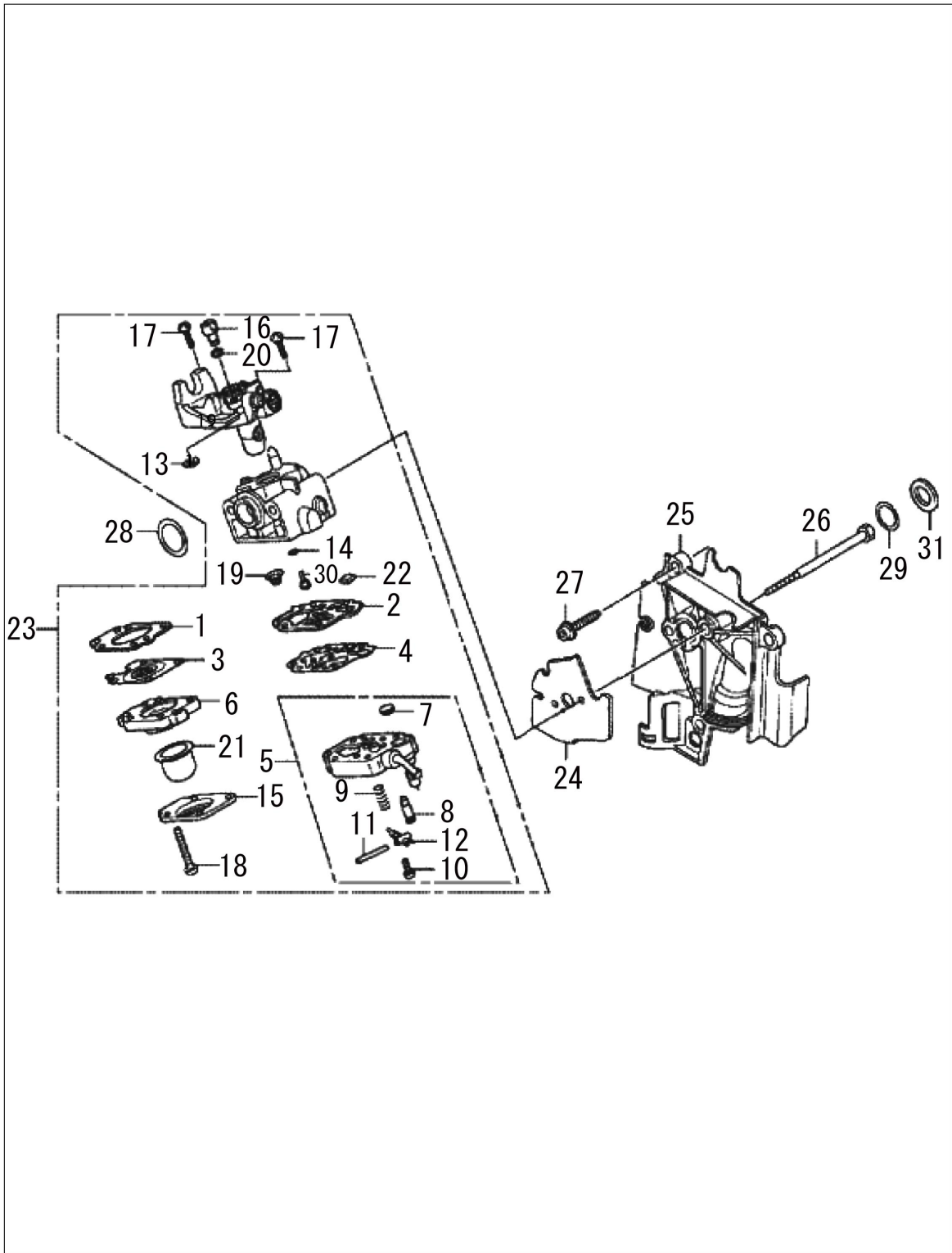
19.12

No.	品番	品名	規格・材質	構成数	定価	備考
1	28400-Z3E-M01	スター-ASSY_リコイル		1	3,000	
2	28414-ZOH-003	ケ-ス_リコイルスター-		1	1,000	
3	28421-ZOH-003	リ-ル_リコイルスター-		1	400	
4	28433-ZM3-003	カ-ト_ロ-フ°		1	100	
5	28442-ZOH-003	ス°リング_リコイルスター-		1	550	
6	28451-ZOH-003	フ°-リ-_リコイルスター-		1	250	
7	28459-ZOH-003	ア-ム_スウイグ°		1	200	
8	28461-ZM3-003	ノ°_リコイルスター-		1	200	
9	28462-ZM3-003	ロ-フ°_リコイルスター-		1	200	
10	90012-ZM3-003	スクリュー_セッティング°		1	100	
11	90018-ZOH-003	ボ-ルト_ソケット		3	100	5X16
12	91504-ZM3-003	カ-ラ-		1	100	
13	91506-ZM3-000	カ-ラ-A_ハット°カバ-		3	100	

5

キャブレター

(MS-H) ホンダ GX25(動噴)



19.12

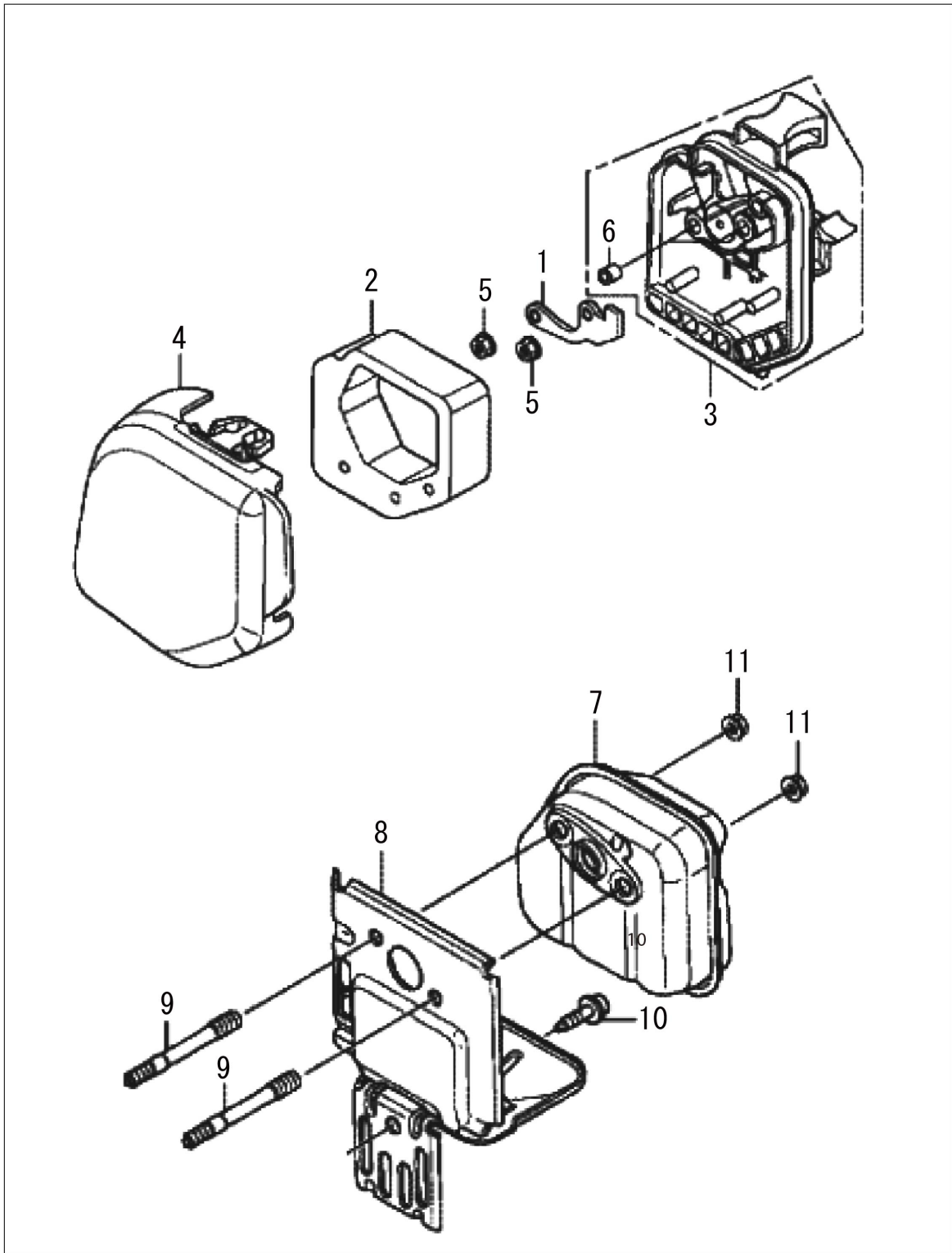
No.	品番	品名	規格・材質	構成数	定価	備考
1	16010-ZM3-004	ガスケット_メタリック_ダイヤフラム		1	150	
2	16011-ZOH-013	ガスケット_ホップ		1	200	
3	16013-ZOH-003	ダイヤフラムASSY_メタリック		1	1,000	
4	16014-ZM3-004	ダイヤフラム_ホップ		1	250	
5	16015-ZOH-013	ホップASSY_ホップ		1	1,750	
6	16017-ZM3-004	ホップASSY_エアパージ		1	550	
7	16018-ZM3-802	スクリーン_インレット		1	150	
8	16019-ZM3-004	バルブ_インレットコントロール		1	250	
9	16020-ZM3-004	スプリング_メタリック_レバー		1	150	
10	16021-ZM3-004	スクリュー_メタリック_レバーピン		1	150	
11	16022-ZM3-014	ピン_メタリック_レバー		1	150	
12	16023-ZM3-004	レバー_メタリック		1	150	
13	16024-ZOH-003	リンク_リテーニング		1	150	
14	16025-ZM3-004	リンク		1	150	
15	16026-ZM3-004	カバー_フライマ-ホップ		1	200	
16	16027-ZM3-004	スイベル		1	200	
17	16028-ZM3-004	スクリュー_スロットルカラー		2	100	
18	16029-ZM3-004	スクリュー_ホップ_カバー		4	100	
19	16030-ZM3-004	スプリング_ホップ		1	100	
20	16031-ZM3-004	ワッシャー		1	100	
21	16032-ZM3-004	ホップ_フライマ-		1	250	
22	16035-ZM3-802	フィルター_フェューエルインレット		1	700	

No.	品番	品名	規格・材質	構成数	定価	備考
23	16100-ZOH-063	キャブレタ-ASSY		1	7,950	
24	16221-ZOH-010	パッキン_キャブレタ-		1	300	
25	19631-ZOH-000	シユラウト		1	1,000	
26	90014-ZOH-003	ボルト 5X53		2	100	~1230202
00	90014-ZOH-801	ボルト 5X59		2	100	No.26 1230203~
27	90018-ZOH-003	ボルト_ソケット		3	100	
28	91301-ZM3-000	リンク		1	100	14.8X2.4
29	91308-ZOH-003	リンク		1	100	12.3X2.4
30	99101-ZOH-0320	ジェット (#32)	初号機 WYB8	1	250	#32
00	99101-ZM3-0330	ジェット	#33	1	400	No.30 #33
00	99101-ZM5-0340	ジェット		1	400	No.30 #34
31	90401-ZOH-000	ワッシャー		1	150	

6

エアークリーナー／マフラー

(MS-H) ホンダ GX25(動噴)

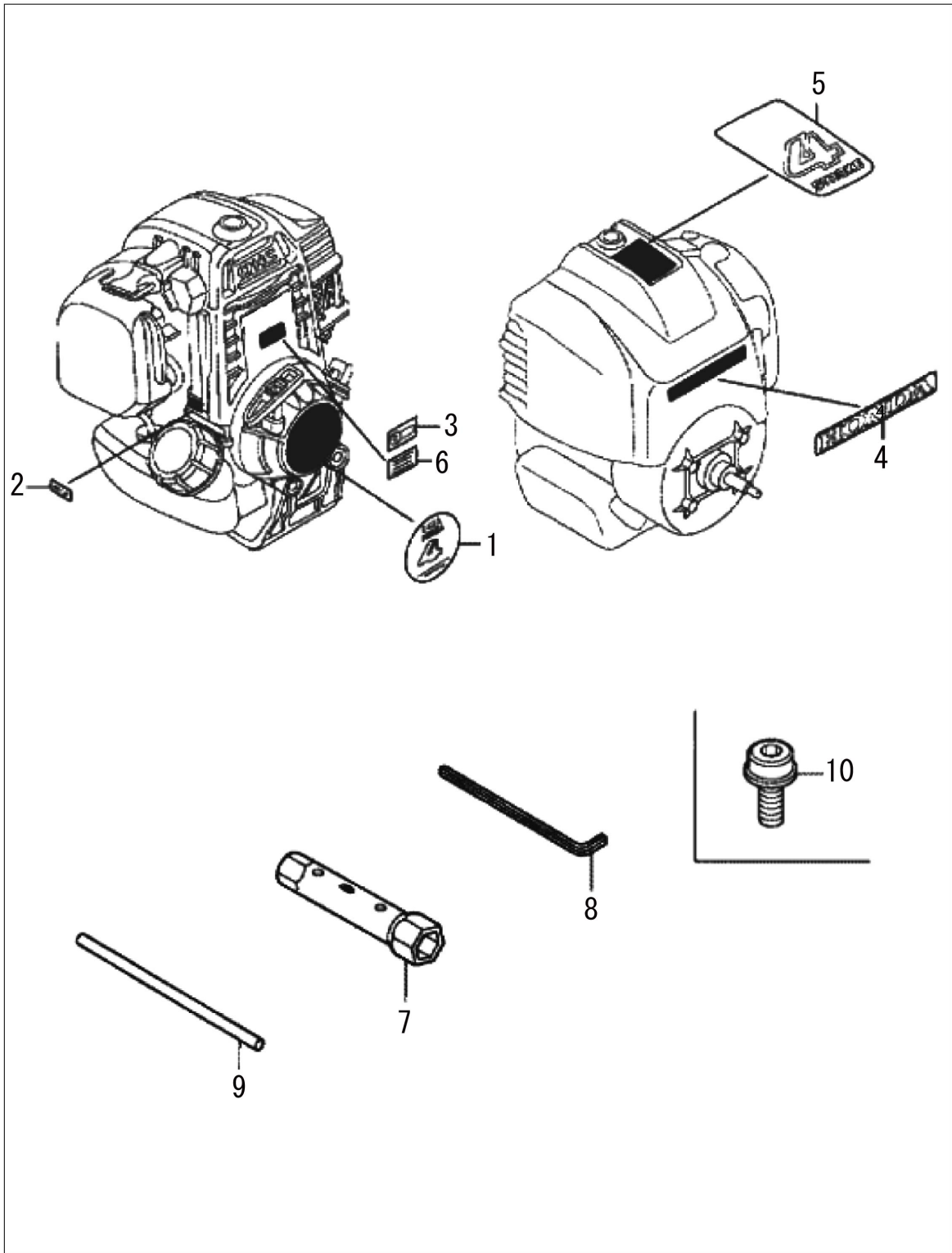


19.12

No.	品番	品名	規格・材質	構成数	定価	備考
1	17204-ZOH-000	プレート_オイルラップ		1	150	
2	17211-ZOH-000	エレメント_エアクリナー		1	350	
3	17220-ZOH-020	ケ-スCOMP_エアクリナー		1	550	
4	17231-ZOH-010	カバー_エアクリナー		1	550	
5	94050-05000	ナット_フランジ 5MM		2	100	5MM
6	91503-ZM3-000	カバー_エアクリナー		2	100	
7	18310-ZOH-000	マフラー-COMP		1	1,200	
8	18515-ZOH-000	カバー_エアエキゾースト		1	350	
9	90001-ZOH-003	ボルト_スタッド 2.5X42		2	100	2.5X42
10	90011-ZOH-003	ボルト_ソケット		1	100	5X10 (CT)
11	90136-SM4-901	ナット_セルフロック		2	100	5MM

7 ラベル/ツール

(MS-H) ホンダ GX25(動噴)



19.12

No.	品番	品名	規格・材質	構成数	定価	備考
1	87521-ZOH-000	マ-ク_エンフ°レム		1	200	
2	87601-ZOH-970	マ-ク_タイフ° (SJD)		1	150	
3	87135-ZE2-020	ラベル_E-スハ°ツク	15.5X27.5	1	100	15.5X27.5
4	87531-ZOH-000	マ-ク_ホンダ°		1	200	
5	87660-ZOH-000	マ-ク (4-STROKE)		1	250	
6	87114-ZH7-000	ラベル_ワ-ニンク°		1	100	
00	87114-ZH7-810	ラベル_ワ-ニンク°		1	100	No.6
7	89216-045-010	レンチ_スハ°-クフ°ラク°		1	700	
8	89221-KW3-000	レンチ_6カク 4MM		1	450	4MM
9	99005-01000	ハ°-A_ハンド°ル		1	150	
10	90011-ZOH-811	ホルト_ソケット	5X9	1	100	5X9