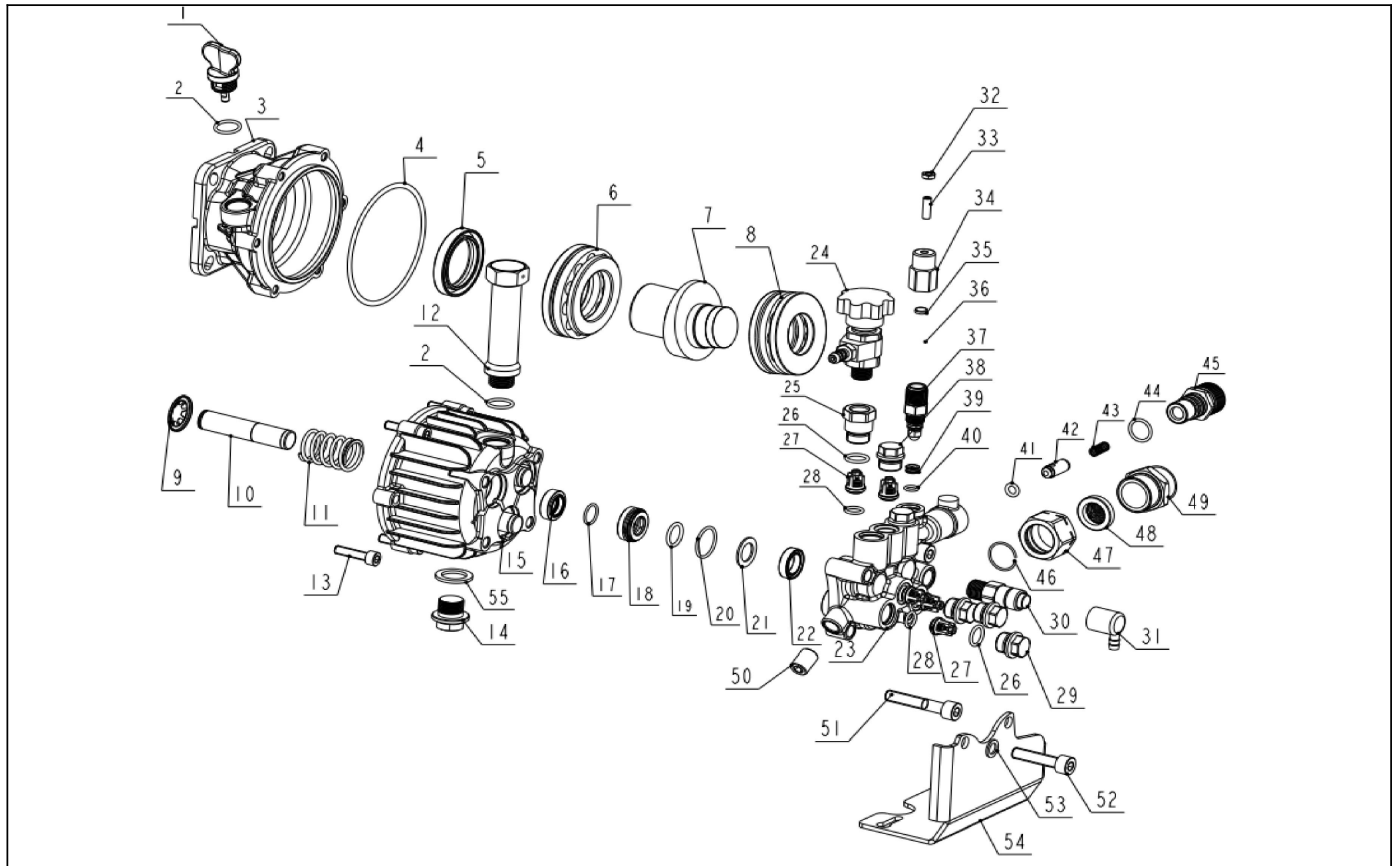


No.	品番	品名	規格・材質	構成数	定価	備考
1	059814101	JCE水道直結ホースクミ (新)		1	4,400	
2	059195601	JCE ホースバンド		1	200	
3	059196701	JC タケノコワッフル φ15		1	300	
4	0109269	PA-273 JCE吸入ストレーナ		1	3,900	PA-273(4971770-107694)
5	059176002	K210-A1-K エンジン	φ19.5 KEY	1	0	
6	059823001	JCE-1710 ポンプクミ		1	41,600	
7	059233001	JCE-1710 ホースバンド		1	300	
8	059233301	JCE-1710 排水ホース		1	1,000	
9	059233201	JCE-1710ストラップタイバンド		2	200	
10	059228601	JCE-1710 六角ボルトM8*25		4	200	
11	059186501	JCE-1510K防振コムボンプR		1	1,200	
12	059186901	JCE-1510K防振コムボンプL		1	1,200	
13	059187101	JCE-1510K防振コムエンジンL		1	1,200	
14	059187001	JCE-1510K防振コムエンジンR		1	1,200	
15	059233401	JCE-1710 洗い流しノズル		1	900	
16	059184401	JCE-1408DX白40度拡散ノズル	白(027)	1	700	
17	059184501	JCE-1408DX緑25度拡散ノズル	緑(027)	1	700	
18	059184601	JCE-1408DX黄15度拡散ノズル	黄(027)	1	700	
19	059184701	JCE-1408DX赤直射ノズル	赤(027)	1	700	
20	059233501	JCE-1710 ハンドル		1	3,600	
21	059178301	JCEグローメット		5	200	
22	059188001	JCE ナイロワット	M8	2	200	

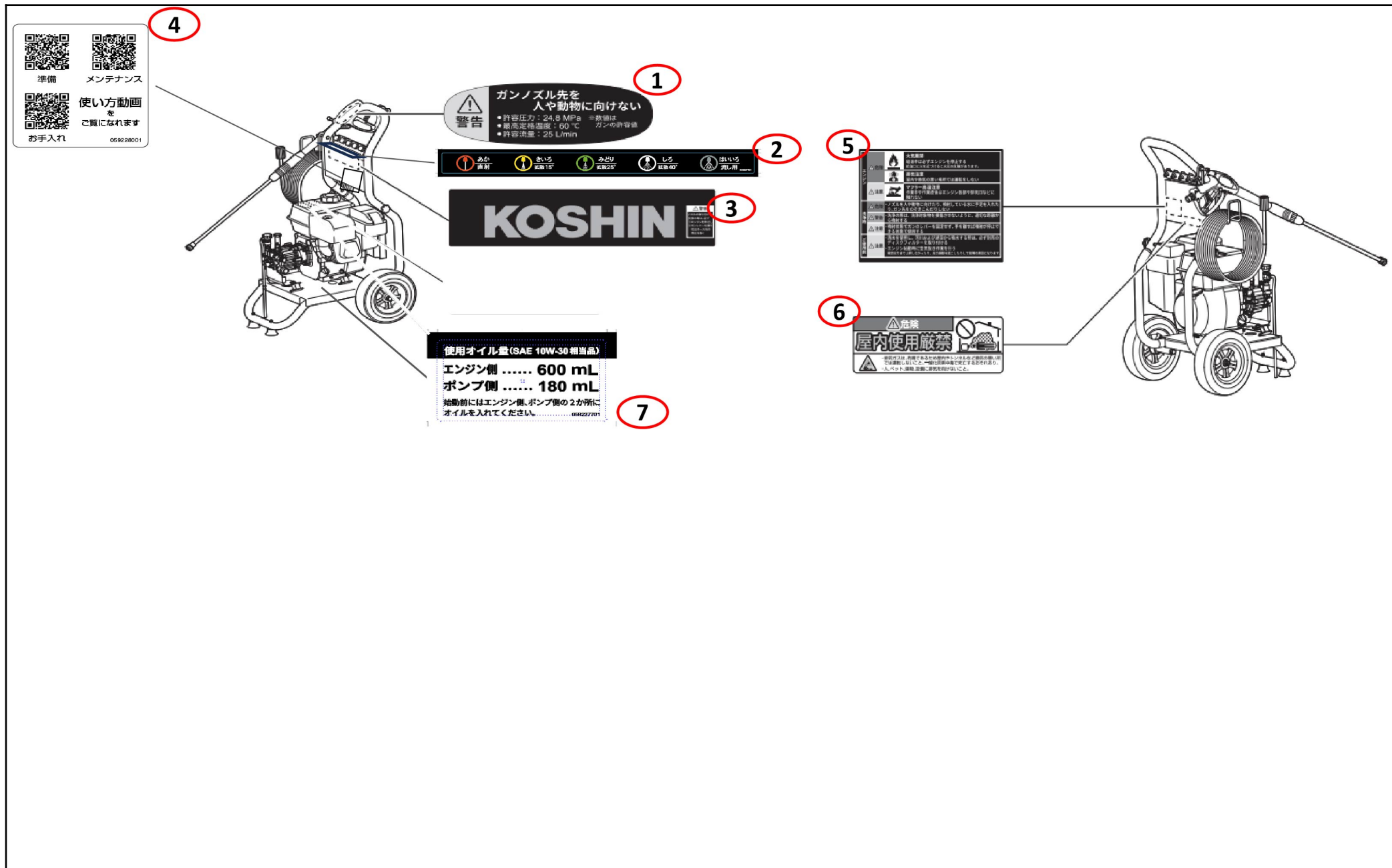
No.	品番	品名	規格・材質	構成数	定価	備考
23	059234301	JCE-1710 ホースフック		1	2,400	
24	059234401	JCE-1710 ホースフックキャップ		3	200	
25	059233802	JCE-1710 吐出ホース		1	18,500	
26	059233601	JCE-1710 ノブ		2	1,400	
27	0109255	PA-266 JCEガン(ネジ式)		1	10,500	PA-266(4971770-107557)
28	0109258	PA-269 JCE1510ノズルランス		1	7,200	PA-269(4971770-107588)
29	059811901	JCE車軸クミ		2	1,400	
30	059233901	JCE-1710 タイヤ		2	5,300	
31	059178701	JCEノズルクリーナーピン	SUS	1	200	
32	059234001	JCE-1710 フレーム		1	29,000	
33	059823701	JCE-1710 クッションゴムクミ		2	600	



No.	品番	品名	規格・材質	構成数	定価	備考
1	059194801	JCE-1408U・UDXオイルキャップ		1	200	
2	059170401	JCE-1408 オリング	14.2×1.9	1	200	
3	059228701	JCE-1710フランジブラケット	アルミ合金	1	5,300	
4	059228801	JCE-1710 オリング79*2.4	NBR	1	400	
5	059169501	JCE-1408 オイルシール		1	1,100	
6	059169601	JCE-1408ベアリングA		1	3,200	
7	059228901	JCE-1710 カム	鉄	1	5,100	
8	059229001	JCE-1710 ベアリングB		1	4,400	
9	059229101	JCE-1710 スプリングシート	ばね鋼	3	400	
10	059229201	JCE-1710 プランジャー	4CR13	3	3,600	
11	059229301	JCE-1710 プランジャースプリング	ばね鋼	3	600	
12	059234801	JCE-1710エア抜きアダプター		1	2,700	
13	059229401	JCE-1710 六角穴付きボルトM6×25		6	400	
14	059235201	JCE-1710ドレインボルトM16*1.5		1	300	
15	059229501	JCE-1710 クランクケース	アルミ合金	1	7,000	
16	059229601	JCE-1710 オイルシール	NBR	3	1,600	
17	059235401	JCE-1710Oリング13*1.5	NBR	3	200	
18	059229701	JCE-1710 ピストンガイド	銅合金	3	900	
19	059229901	JCE-1710 オリング14*2.2	NBR	3	200	
20	059229801	JCE-1710 オリング20.35*17.8	NBR	3	200	
21	059230001	JCE-1710 ピストンリング	PTFT	3	600	
22	059230101	JCE-1710 ピストンシール14*22*5.5	NBR	3	1,400	

No.	品番	品名	規格・材質	構成数	定価	備考
23	059230301	JCE-1710 ポンプ本体	銅合金	1	18,500	
24	059232401	JCE-1710 エア抜きバルブ		1	6,000	
25	059230701	JCE-1710 コネクター	2CR13	1	800	
26	059230501	JCE-1710 Oリング12*2	NBR	6	200	
27	059235501	JCE-1710 バルブクミ		6	800	
28	059171501	JCE-1408 Oリング	9.25×1.78	6	200	
29	059230601	JCE-1710 プラグA	2CR13	3	700	
30	059172701	JCE-1408サーマルリリーフバルブ		1	1,500	
31	059185901	JCE-1408 サーマルリリーフバルブカバー		1	200	
32	059231001	JCE-1710 六角薄ナットM5		1	300	
33	059231101	JCE-1710 六角穴付きネジM5*16		1	300	
34	059231201	JCE-1710 調圧ノブ	銅合金	1	700	
35	059231301	JCE-1710 スプリングシート		1	700	
36	059231401	JCE-1710 スプリング	ばね鋼	1	800	
37	059231501	JCE-1710 調圧バルブクミ		1	1,600	
38	059230901	JCE-1710 プラグB	2CR13	2	700	
39	059231601	JCE-1710 バルブシート	SUS304	1	600	
40	059231701	JCE-1710 Oリング6.5*1.5	NBR	1	200	
41	059231801	JCE-1710 Oリング6*2.2	NBR	1	200	
42	059231901	JCE-1710 バルブ	銅合金	1	600	
43	059232001	JCE-1710 スプリング	SUS304	1	200	
44	059173201	JCE-1408 Oリング	14×1.9	1	200	

No.	品番	品名	規格・材質	構成数	定価	備考
45	059232101	JCE-1710 吐出コネクター	3CR13	1	1,800	
46	059232201	JCE-1710 クリップ18.8*1.3	SUS304	1	200	
47	059232301	JCE-1710 吸入ナット	銅合金	1	700	
48	059173001	JCE-1408吸入フィルター		1	300	
49	059232601	JCE-1710 吸入コネクター	NBR	1	1,500	
50	059230201	JCE-1710六角穴付き止めねじM12*16	SUS304	1	400	
51	059232501	JCE-1710 六角穴付きボルトM8×45		2	400	
52	059232701	JCE-1710 六角穴付きボルトM8×35		2	400	
53	059232801	JCE-1710 バネ座金		2	200	
54	059232901	JCE-1710 ポンプブラケット	鉄	1	3,600	
55	059235301	JCE-1710 シート		1	200	

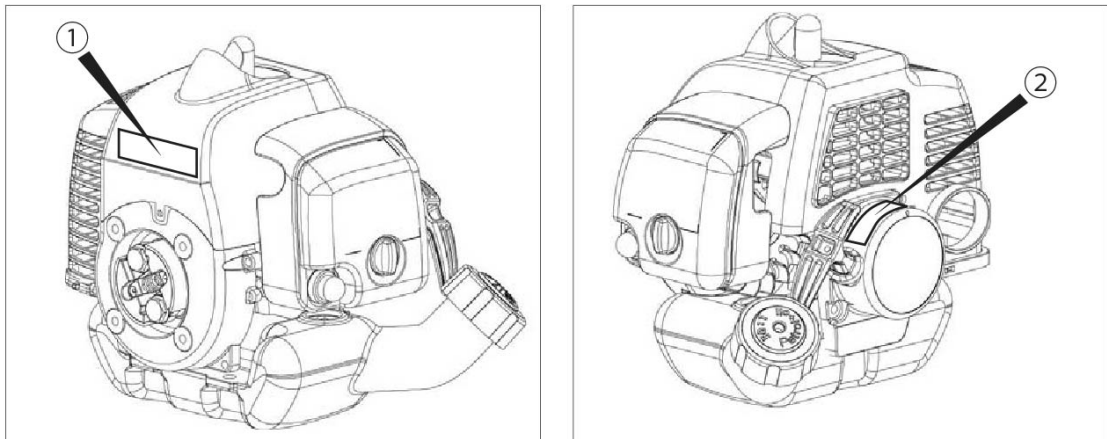


No.	品番	品名	規格・材質	構成数	定価	備考
1	059159702	JCE ガン用注意シール		1	200	
2	059227901	JCE-1710噴口説明ラベル		1	300	
3	059160502	JCE-1510Kロゴラベル		1	300	
4	059228001	QRコード 動画ラベル(JCE-1710)		1	200	
5	059161102	JCE共通注意ラベル		1	300	
6	065124601	GV-28IF排ガス注意ラベル		1	0	
7	059227701	JCE-1710オイル量ラベル		1	200	

KOSHIN**コーシン****【エンジン型式・号機 記載場所表示図】**

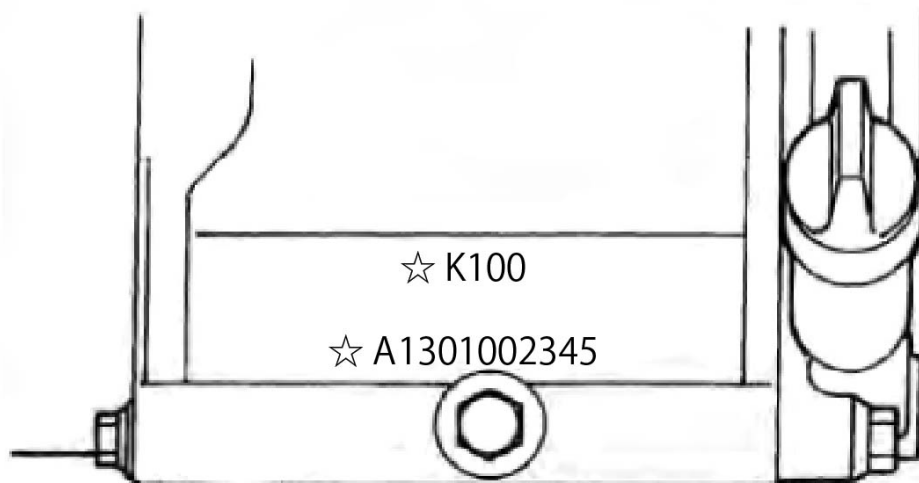
エンジン型式は、リコイルスターター部のラベルをご確認ください。
エンジン号機は下図を参考に調べてください。

【2サイクルエンジン】〈K25・KC22・KC26〉

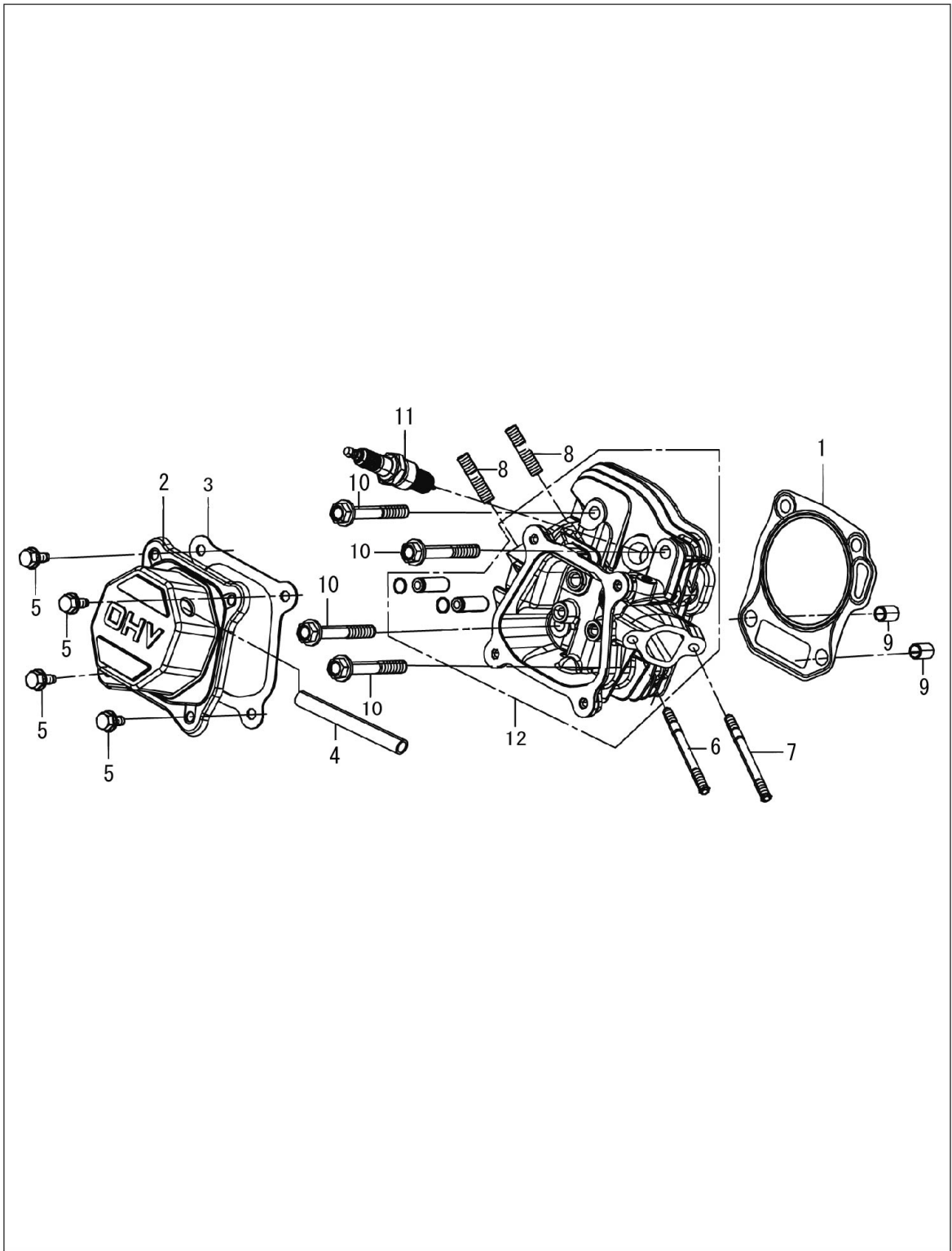


①もしくは②のラベルを参照してください。

【4サイクルエンジン】〈K25・KC22・KC26以外のエンジン〉



1 シリンダーヘッド/スパークプラグ (JCE)KOSHIN K210-A1-K



KOSHIN

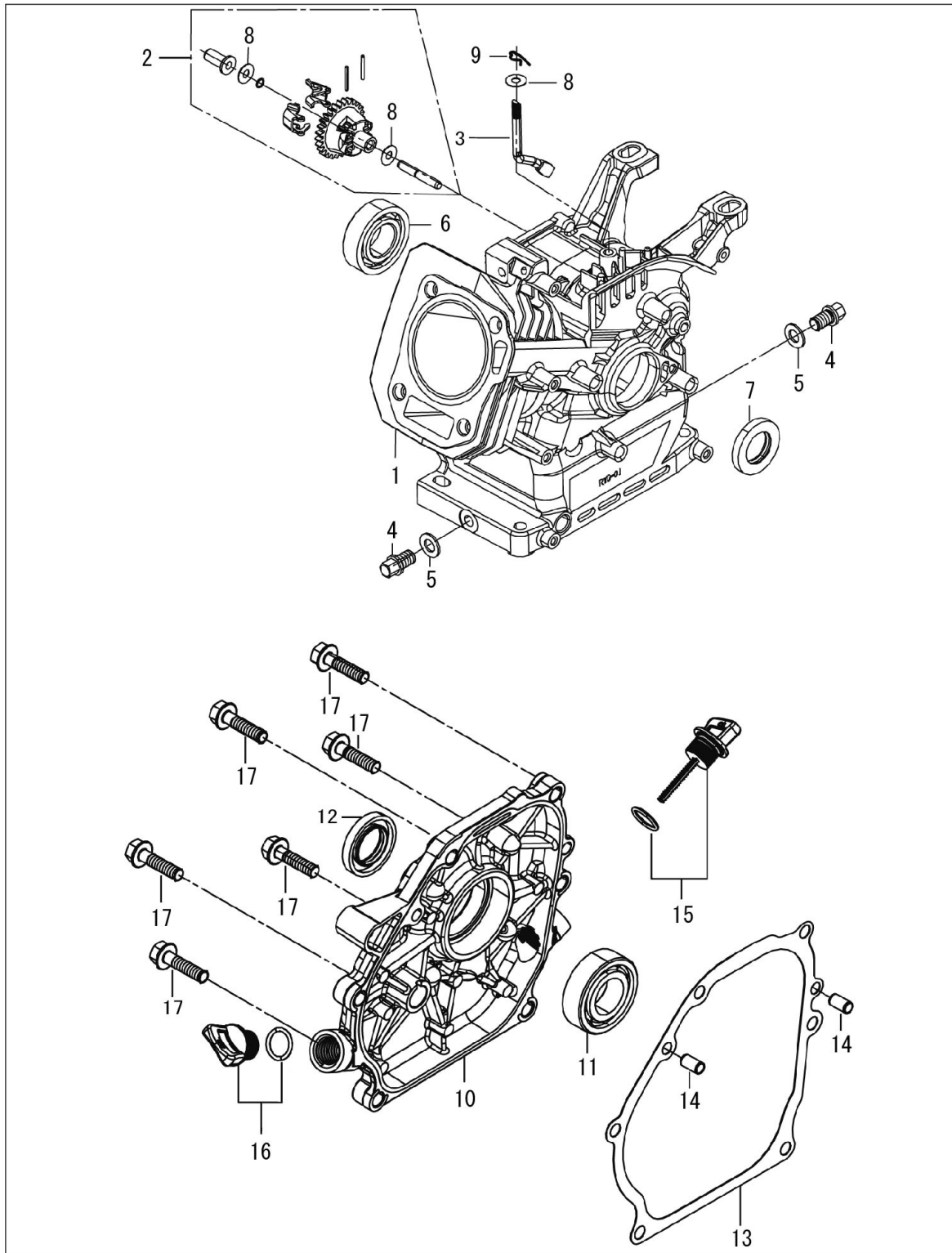
24.04

No.	品番	品名	規格・材質	構成数	定価	備考
1	100039701	K210 ハット ガ スケット	12131- Z950110- 00A0	1	300	
2	100039801	ハット カバ - K180 K210	12410- Z440210- 00A9	1	500	
3	100039901	ハット カバ - ガ スケット	(12004- Z440210- 00A0)	1	200	
4	100000402	フ リ - サ チ ュ - フ K180	(17004- Z010310- 00A0)	1	200	
5	100040001	K210 フ ラ ン ジ ャ ホ ル ト		4	200	φ 8X φ 12X90
6	100000601	スタ ッ ト ホ ル ト (M6*113) K180	(90204- Z010310- 0000)	1	200	M6X12
7	100040101	K210 ス タ ッ ド ホ ル ト		1	200	M6X113.5
8	100000701	スタ ッ ト ホ ル ト (M8*34) K100	(90203- Z010110- 0000)	2	200	M8X34
9	100000801	ピ ン (φ 11*14)		2	200	Φ 11x14
10	100000901	シ リ ン タ - ハ ッ ト ホ ル ト (M8*60)	(12003- Z010110- 0000)	4	200	
11	100009201	ス パ - ク ー ラ カ (LG F6TC)	(30010- Z010210- 00A0)	1	300	
12	100040201	K210 シ リ ン タ - ハ ッ ト ASSY	12140- Z440310- 0000	1	2,600	

2

クランクケース/ガバナギア/ケースカバー

(JCE)KOSHIN K210-A1-K



KOSHIN

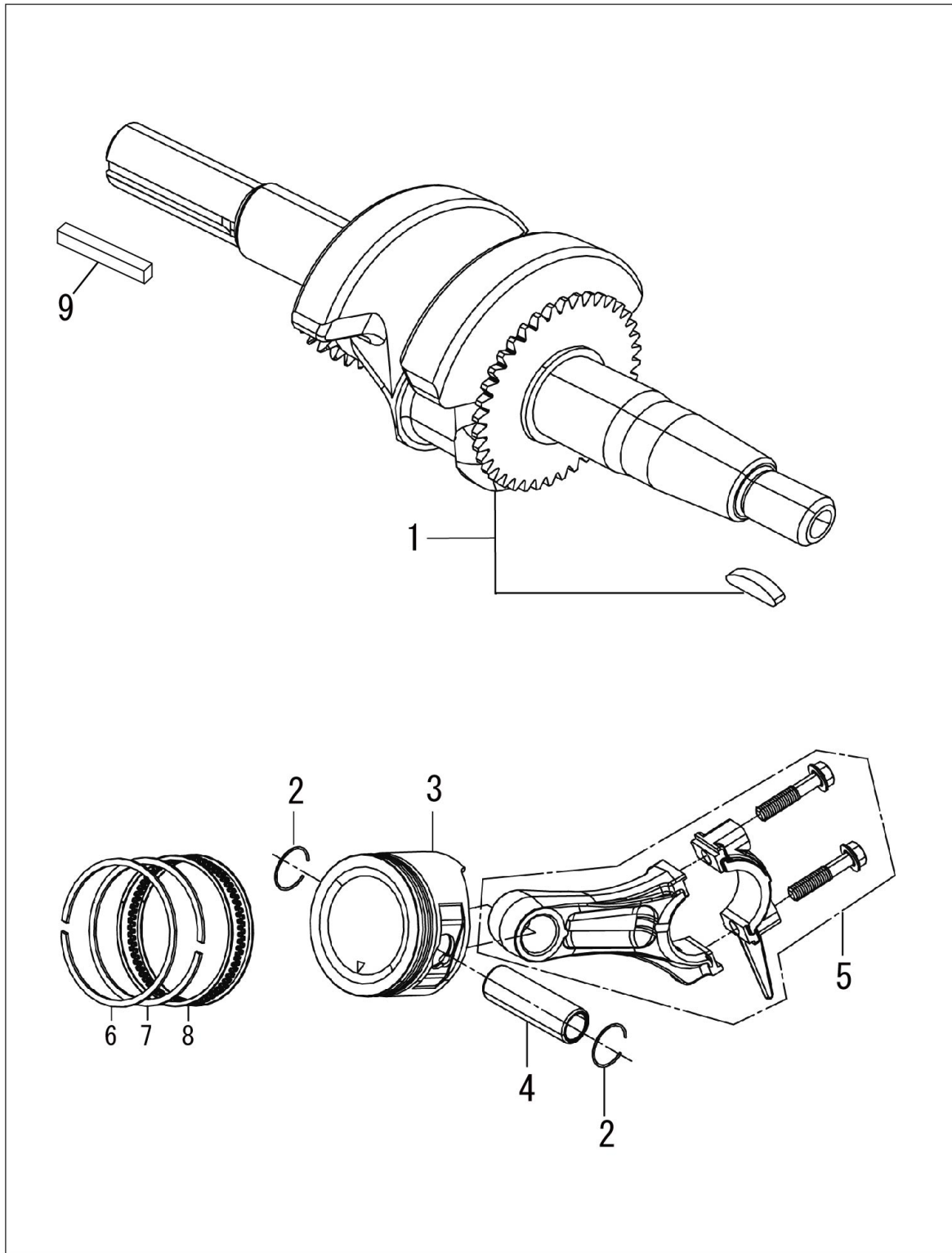
24.04

No.	品番	品名	規格・材質	構成数	定価	備考
1	100040301	K210 クランク-ASSY	11310-Z530820-0000	1	6,000	
2	100001401	カバキ ASSY K180	(16400-Z010110-00A0)	1	400	
3	100001501	カバナアム K180	(16061-Z010110-00A0)	1	200	
4	100001601	K100 ドレンプラグホルト	(11007-Z010110-00A0)	2	200	M10X15
5	100001701	ワッシャー (φ10*φ15.8*1.5) K100	(90408-Z010110-00A0)	2	200	φ10Xφ15.8X1.5
6	100040402	K210 BEARING	(90547-0205-CLA0)	1	300	
7	100001902	オイルシール (φ25*φ41.25*6)		1	300	
8	100002001	ワッシャー(6.2*15*0.6) K180	(90408-Z010210-0000)	1	200	φ6.2X15X0.6
9	100002101	ピン K100	(90501-Z010110-00A0)	1	200	
10	100002303	クランク-スカブ-(M8) K180	(11411-Z440610-00A0)	1	1,900	
11	100040402	K210 BEARING	(90547-0205-CLA0)	1	300	
12	100001902	オイルシール (φ25*φ41.25*6)		1	300	
13	100002401	クランク-スカブ スケット K180	(11001-Z440110-00A0)	1	300	
14	100002501	ピソ (φ9*12) K180	(90502-0912-00A0)	2	200	
15	100040502	オイルゲージ ASSY	(15010-Z010130-Q5A0)	1	200	
16	100040602	K210 オイルキャップ ASSY		1	200	
17	100040701	K210 フランジホルト	90007-0832-A1	6	200	M8X32

3

クランクシャフト/ピストン&ロッド

(JCE)KOSHIN K210-A1-K



KOSHIN

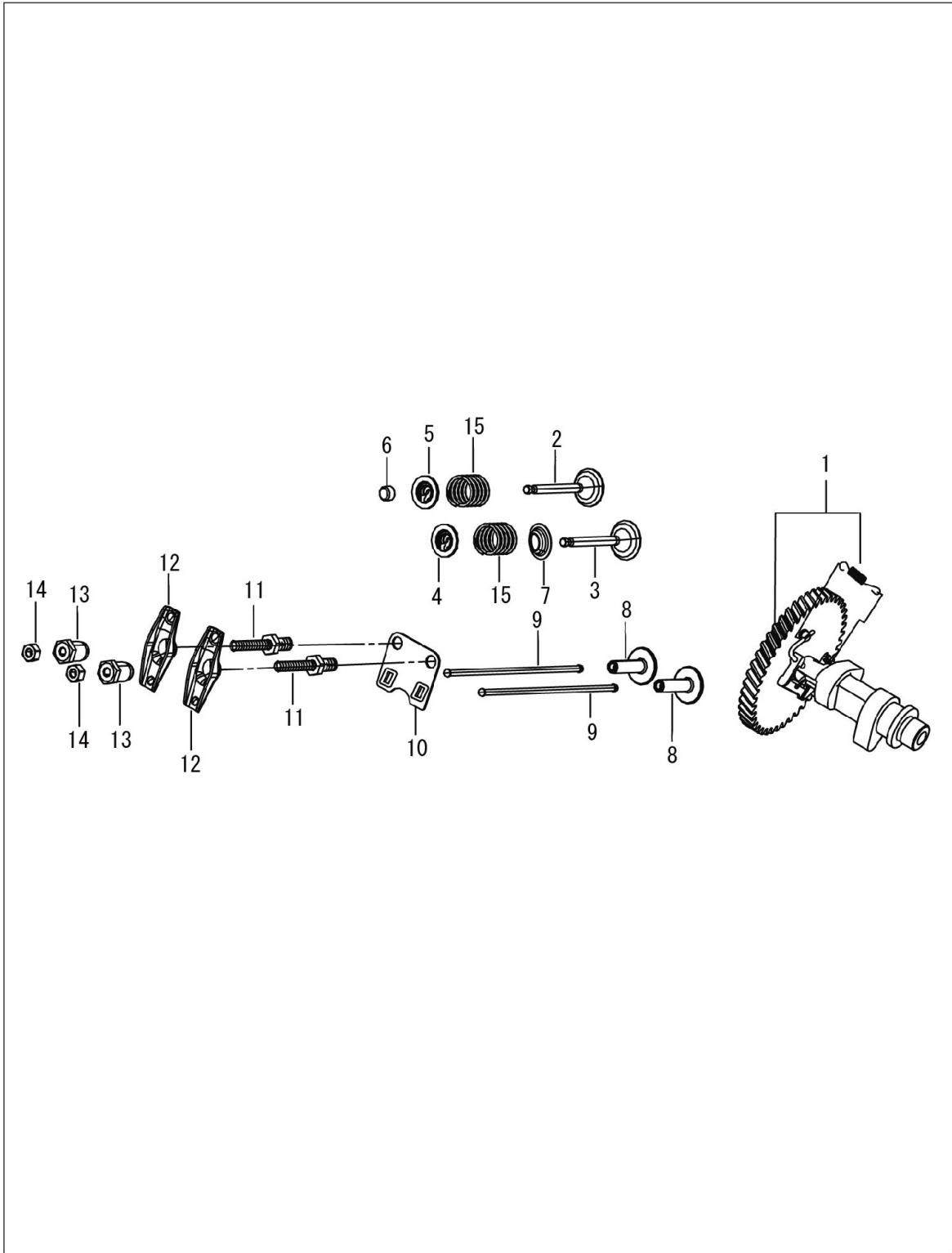
24.04

No.	品番	品名	規格・材質	構成数	定価	備考
1	100040801	K210 クランクシャフト ASSY	(13300-Z530210-00A1)	1	3,700	
2	100003101	ピストンピンクリップ	(13122-Z010110-00A0)	2	200	
3	100040901	K210 ピストン	13111-Z860110-0000	1	900	
4	100041001	ピストンピン (K210)	13121-Z010110-00A0	1	200	
5	100003401	コネクティングロッド ASSY K180	(13010-Z440210-00A9)	1	700	
6	100041101	K210 リング 1	(13201-Z860110-0000)	1	300	
7	100041201	K210 リング 2	13202-Z5L0110-00A0	1	300	
8	100041301	K210 オイルリングセット	13210-Z5L0110-00A0	1	400	
9	100143901	JCE用K180 K210エンジンキー	90521-Z010110-00A0	1	200	

4

カムシャフト

(JCE)KOSHIN K210-A1-K



KOSHIN

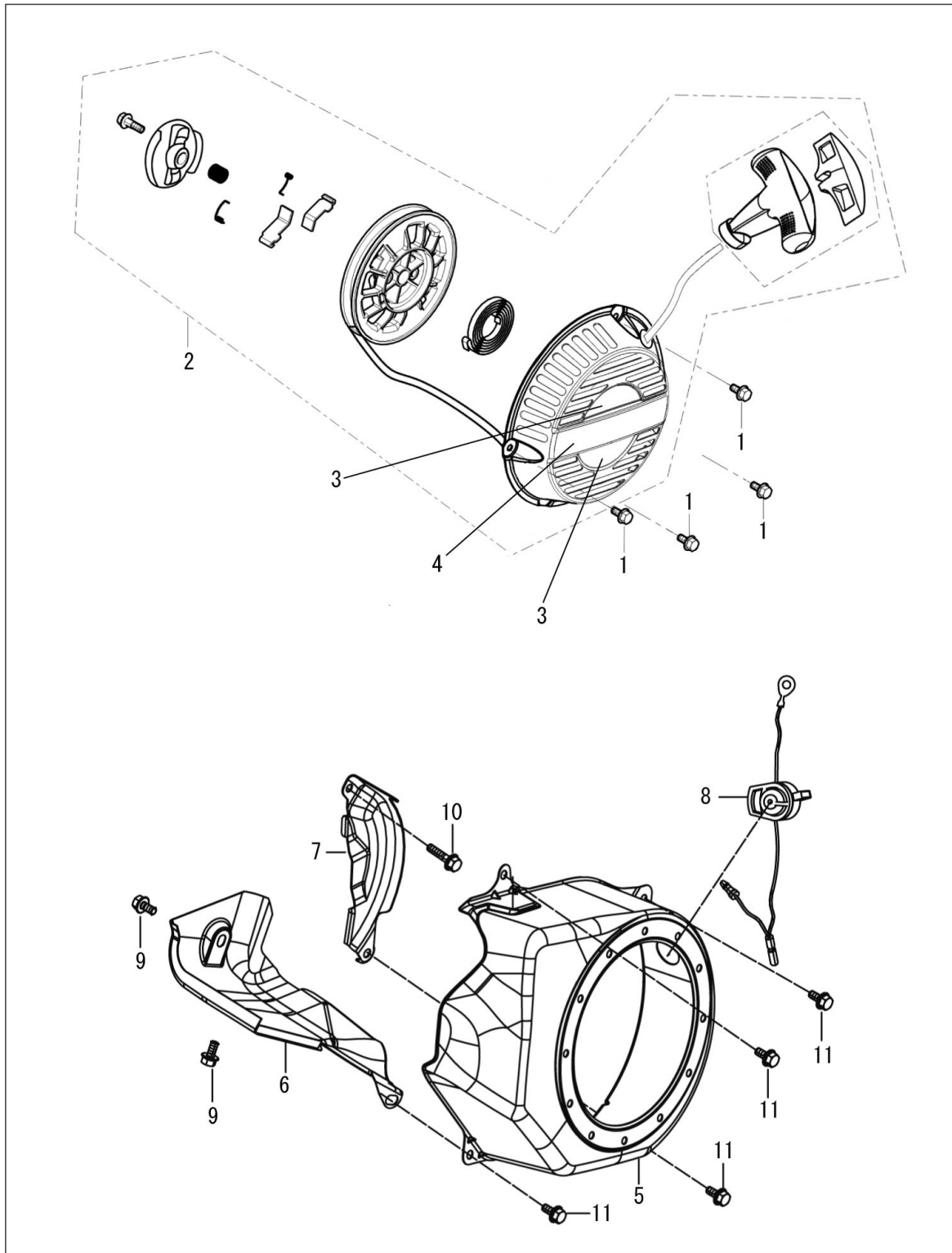
24.04

No.	品番	品名	規格・材質	構成数	定価	備考
1	100003701	カムシャフト ASSY K180	(14200-Z440110-0000)	1	1,300	
2	100003801	100049001に変更	(12121-Z010110-0000)	1	800	
3	100003901	インテイクバルブ K180	(12111-Z010110-0000)	1	800	
4	100004001	バルブスプリングリテーナ K100	(12112-Z010110-00A0)	1	200	
5	100004101	バルブスプリングシート (排気側)	(12107-Z010110-00A0)	1	200	
6	100004201	ローターバルブ	(12104-Z010110-00A0)	1	200	
7	100004301	バルブステムシール(シールカイト)	(12101-Z010110-00A0)	1	200	
8	100004401	リフターバルブ	(14081-Z440110-00A0)	2	200	
9	100004501	ワッシュロッド	(14071-Z440110-00A0)	2	200	
10	100004601	プレート K210	(14090-Z440110-0000)	1	200	
11	100004702	ホルト	(14313-Z010110-00A0)	2	200	
12	100004801	ROCKER VALVE	(14311-Z300110-0000)	2	150	
13	100004901	NUT VALVE ADJUSTING	(14314-Z300110-00A0)	2	150	
14	100005001	ロックナット K210	(14312-Z010110-0000)	2	200	
15	100130301	バルブスプリング		2	200	

5

リコイルスターター／ファンカバー

(JCE)KOSHIN K210-A1-K



KOSHIN

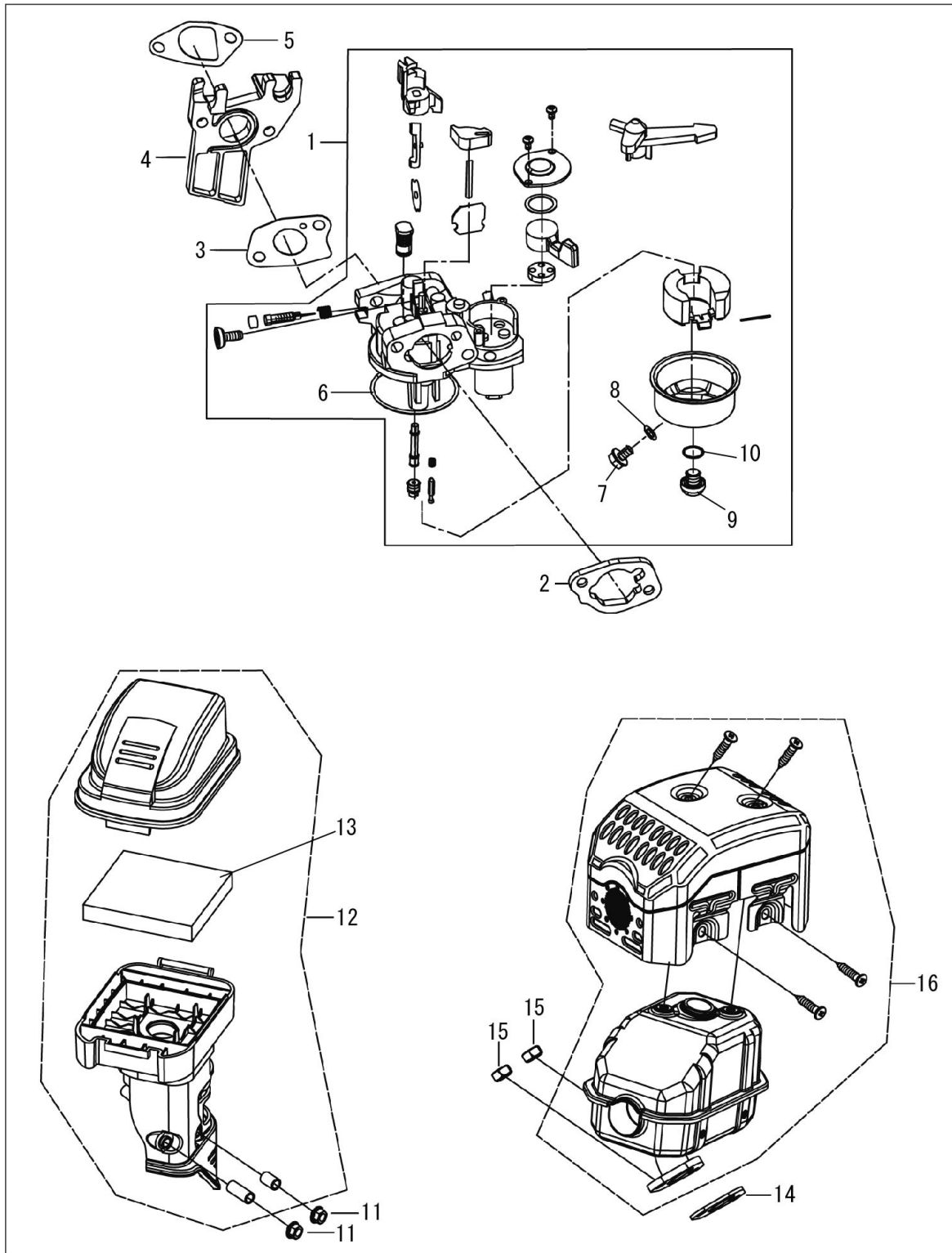
24.04

No.	品番	品名	規格・材質	構成数	定価	備考
1	100046301	フランジボルト(M6X8) K100	(90001-0608-01A0)	4	200	M6X8
2	100049201	リコイルスター-ASSY K180	(28200-Z301510-H700)	1	1,400	3,4を除く
3	100158801	K210 インジニリコイルラベル	(88017-Z140920-00A0)	1	200	上下2枚セット
4	100158601	K180-200 KOSHINラベル	(88013-Z440720-00A0)	1	200	
5	100005301	ファンカバー - K210	(28110-Z010410-H7A0)	1	800	
6	100005401	SHROUD CYLINDER BODY	(19304-Z010110-0000)	1	700	
7	100005501	SHIELD LOWER	(19340-Z010110-0000)	1	150	
8	100009402	スイッチASSYインジニストップ K180,K210	(35540-Z060230-Q2A0)	1	200	
9	100041401	K210 フランジボルト	90007-0610-A1	2	200	M6X10
10	100041401	K210 フランジボルト	90007-0610-A1	1	200	M6X10
11	100040001	K210 フランジボルト		4	200	M6X12

6

キャブレター／エアクリーナー／マフラー

(JCE)KOSHIN K210-A1-K



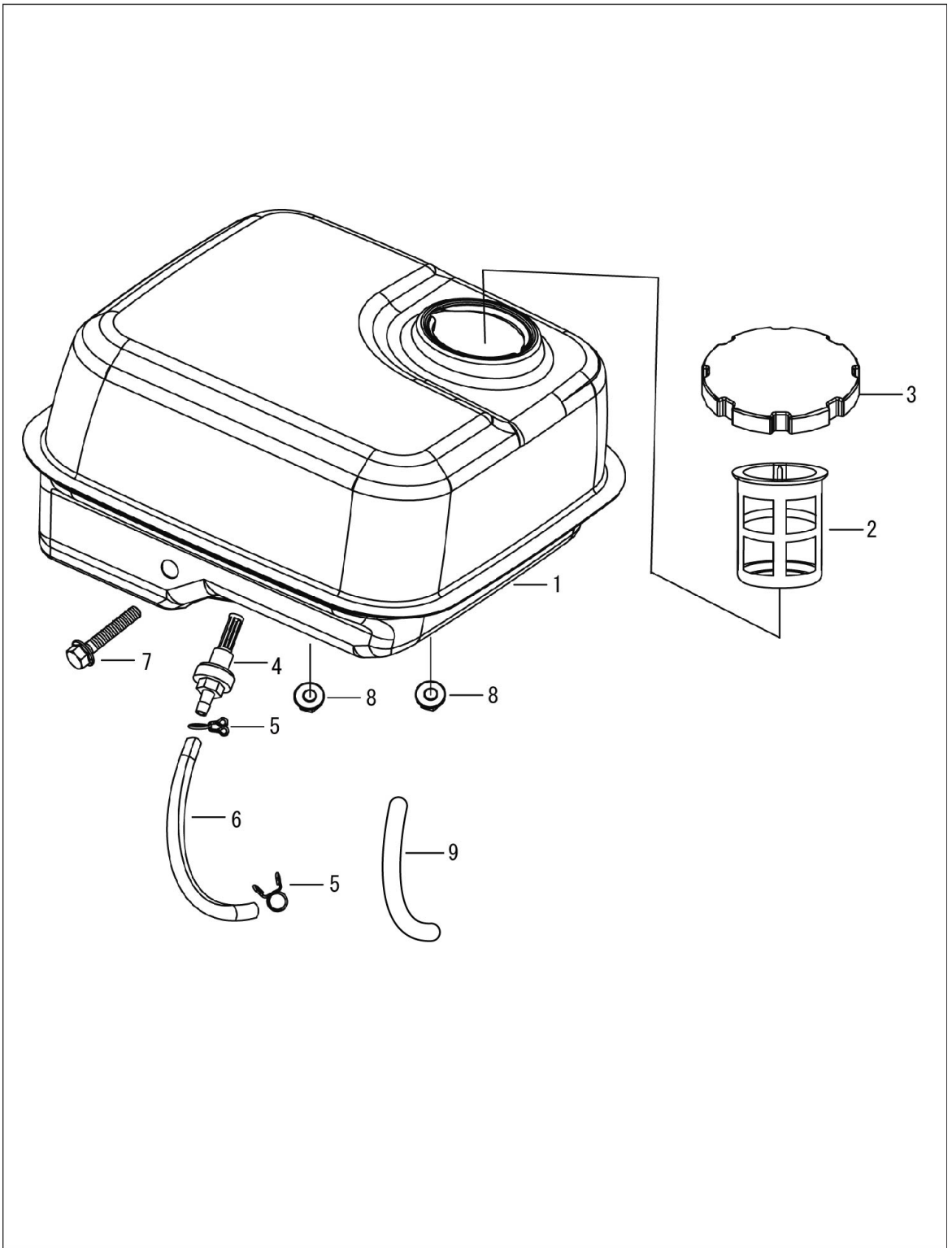
KOSHIN

24.04

No.	品番	品名	規格・材質	構成数	定価	備考
1	100041501	K210 キャブレター-ASSY	16100- Z440810- 00A2	1	2,100	
2	100006301	エアクリナーガasket K180	(17001- Z010210- 00A0)	1	200	
3	100006401	キャブレターガasket		1	200	
4	100006501	インシュレーター.キャブレター K180		1	200	
5	100006602	インシュレーターガasket K180	(16002- Z050110- 00A0)	1	200	
6	100078601	チャンパ°ハ°ツキン K180	16112- Z010110- 0000	1	300	
7	100078701	オイル°レンボルト K180	16193- Z010110- 0000	1	200	
8	100078801	オイル°レンボルトハ°ツキン K180	90681- Z010510- 0000	1	200	
9	100078901	チャンパ°ト°レンボルト K180	16192- Z010110- 0000	1	200	
10	100079001	チャンパ°ト°レンボルトハ°ツキン K180	90681- Z010610- 0000	1	200	
11	100006901	ナット (M6) K100		2	200	M6
12	100041601	K210 エアクリナー-ASSY	17100- Z440220- 00A9	1	1,000	
13	100158701	エレメント,エアクリナー K210	(17151- Z440110- 0000)	1	400	
14	100007001	マフラーガasket K180	(18001- Z440110- 00A0)	1	200	
15	100007101	ナット (M8) K180	(90303- 0800-31A0)	2	200	M8
16	100041701	K210 マフラー-ASSY		1	1,800	

7 フューエルタンク

(JCE)KOSHIN K210-A1-K



KOSHIN

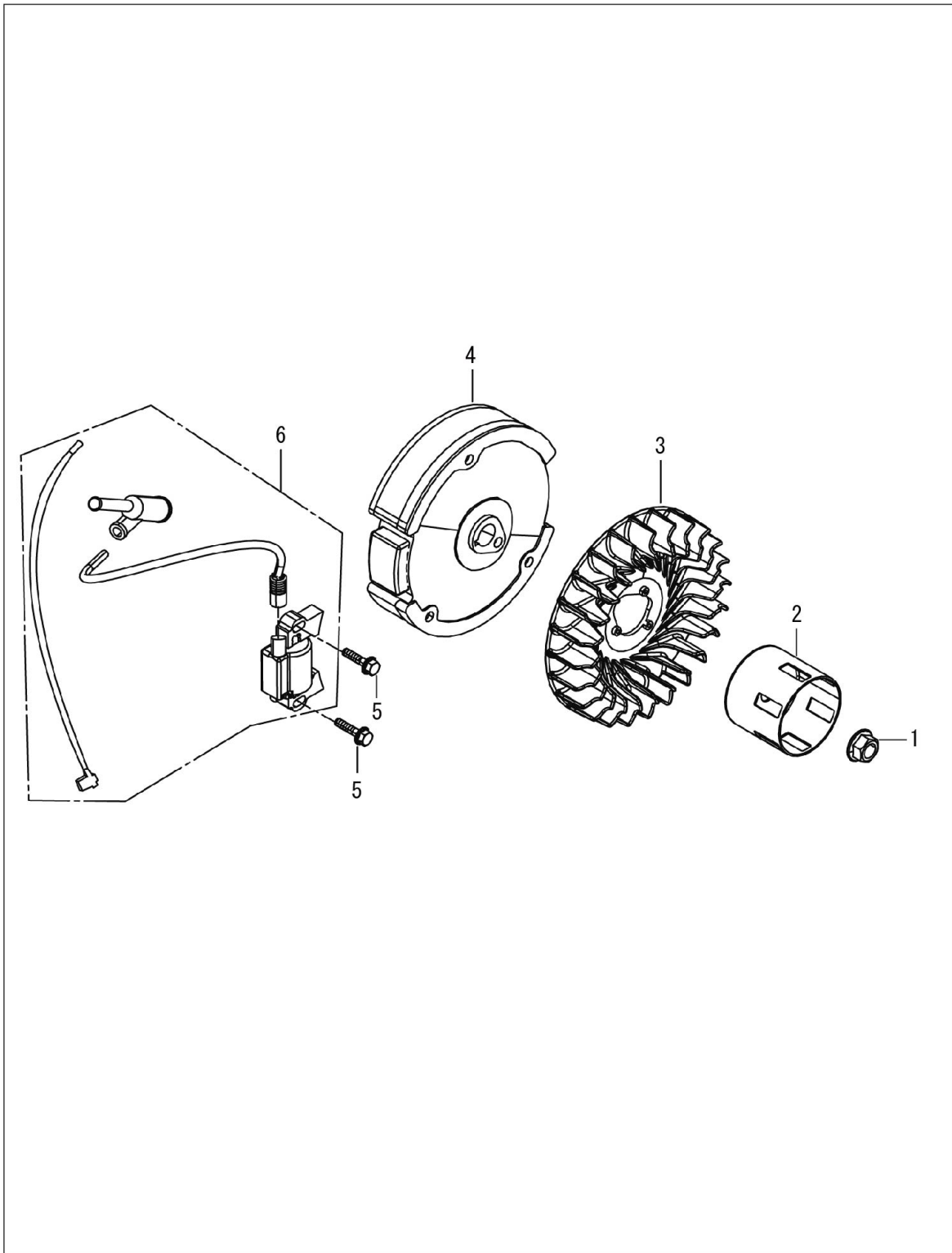
24.04

No.	品番	品名	規格・材質	構成数	定価	備考
1	100262301	K210 燃料タンク(JCE用新)		1	2,400	給油口 φ42.5
2	100007401	フューエルフィルタ K180	(16652-Z010610-00A0)	1	200	
3	100262901	Kエンジン用燃料タンクキャップ新		1	400	
4	100007601	フューエルタンクジョイント K100	(16680-Z010110-00A0)	1	200	
5	100007701	クリップ K100	(90740-Z010210-00A0)	2	200	φ7.5
6	100007801	フューエルチューブ (φ4*φ8*φ160) K180	(90686-Z010710-00M2)	1	300	
7	100041901	K210六角フランジボルト	90007-0630-A1	1	200	M6X30
8	100006901	ナット (M6) K100		2	200	M6
9	100042001	ラバーサポーター-K100,K210	(30431-Z010110-0000)	1	200	φ9Xφ11X90

8

フライホイール／イグニッションコイル

(JCE)KOSHIN K210-A1-K



KOSHIN

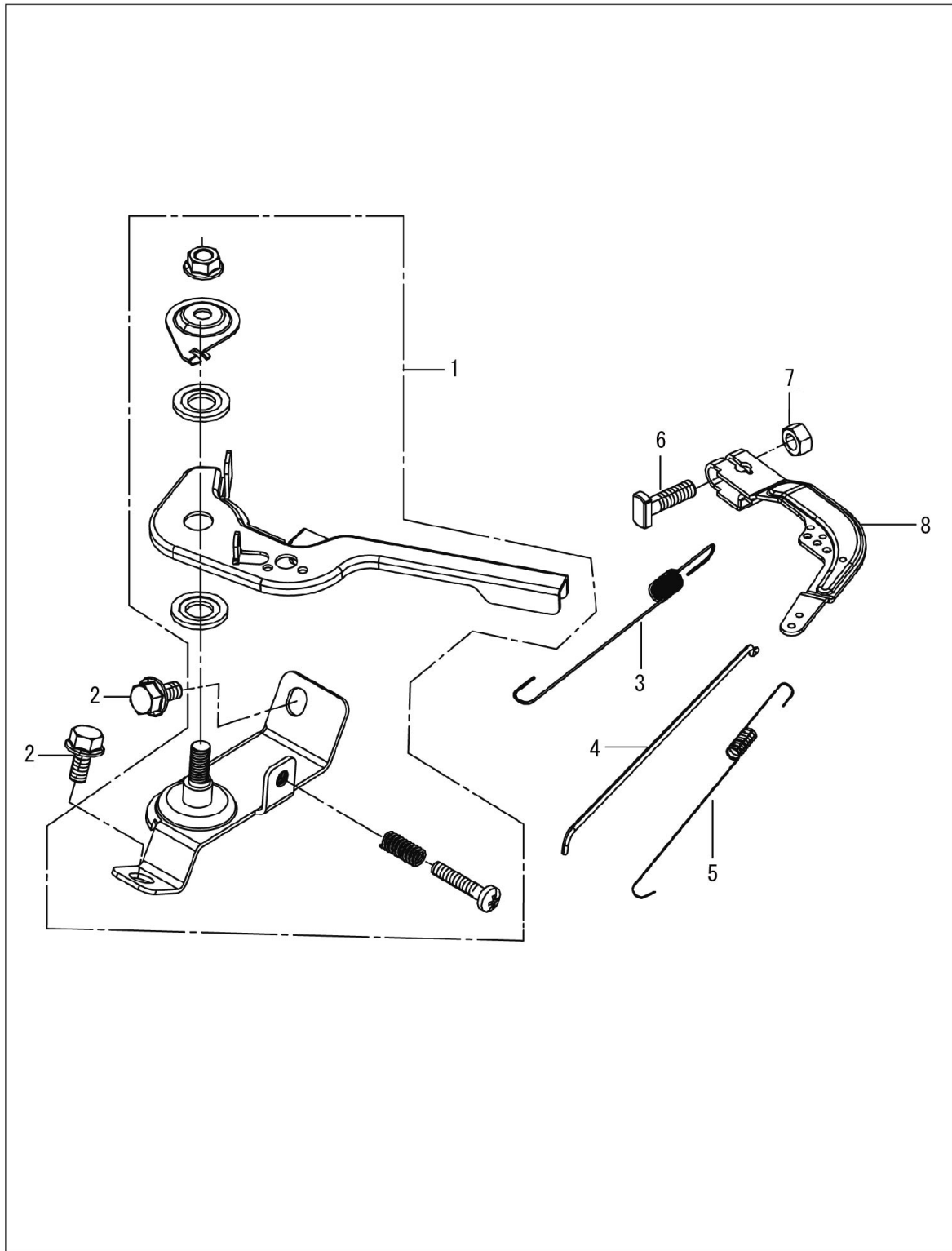
24.04

No.	品番	品名	規格・材質	構成数	定価	備考
1	100008001	フライホイールナット K180	(13501-Z010110-0000)	1	200	
2	100042102	スターターワッラー K180	(28002-Z010310-0000)	1	300	
3	100008201	K210 ケーリングファン	(19352-Z440110-00A0)	1	300	
4	100008301	フライホイール	(13510-Z440110-00A0)	1	2,200	
5	100042201	K210 フランジホルト	90007-0625-A1A0	2	200	M6X25
6	100255601	イグニッションコイル		1	1,200	

9

コントロール

(JCE)KOSHIN K210-A1-K



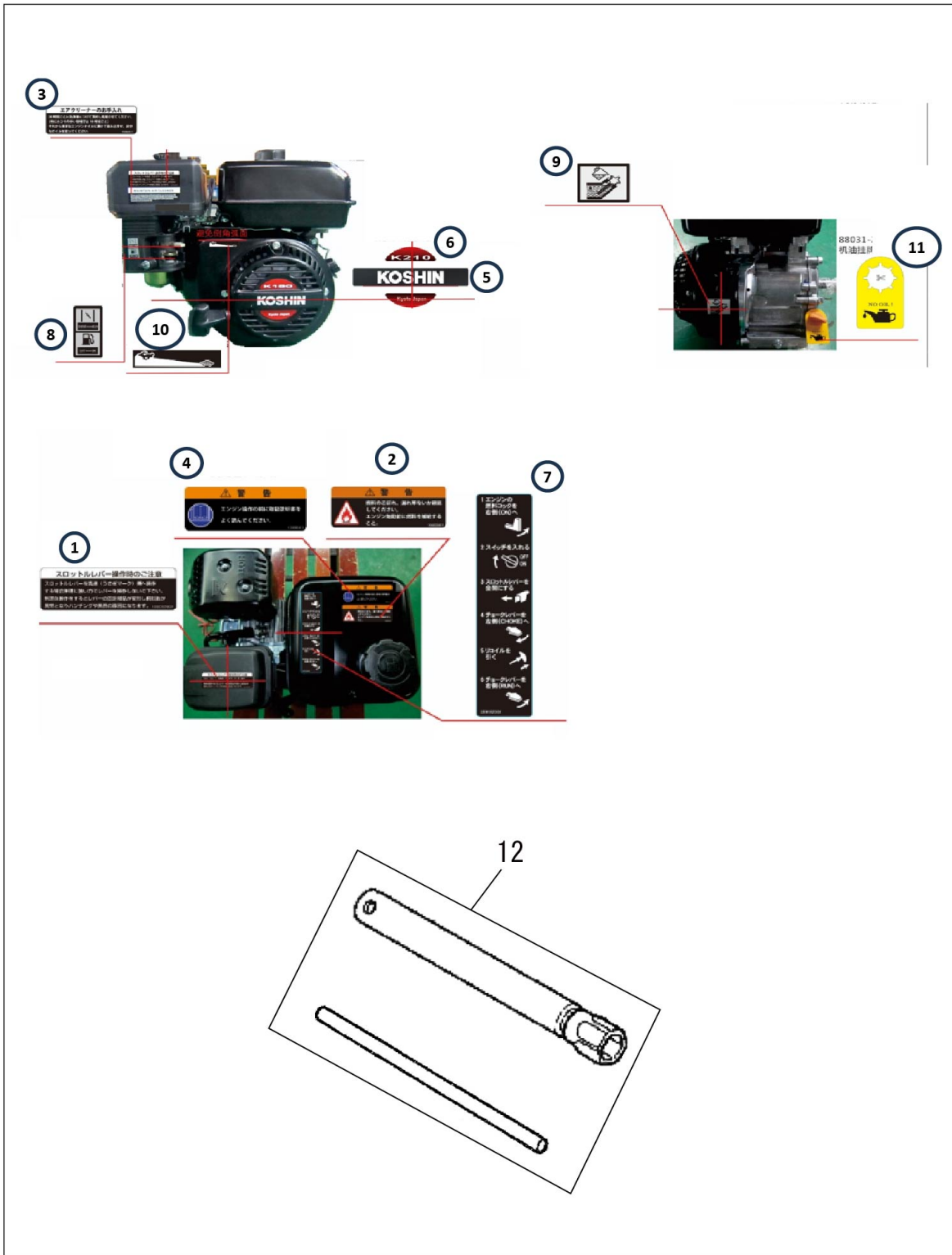
KOSHIN

24.04

No.	品番	品名	規格・材質	構成数	定価	備考
1	100008601	コントロールASSY K180	(16520-Z440310-00A0)	1	800	
2	100041401	K210 フランジホルト	90007-0610-A1	2	200	M6X10
3	100042301	K210 カハナスフリング K210	16063-Z050120-00A0	1	200	
4	100008801	カハナロッド K180	(16062-Z010110-0001)	1	200	
5	100008901	スロットリターンスフリング K180	(16012-Z010110-00A0)	1	200	
6	100009101	カハナアームホルト K180	(16072-Z010110-00A0)	1	200	
7	100006901	ナット (M6) K100		1	200	M6
8	100009001	カハナアーム K180	(16070-Z010110-00A0)	1	200	

10) ラベル/ツール

(JCE)KOSHIN K210-A1-K



KOSHIN

24.04

No.	品番	品名	規格・材質	構成数	定価	備考
1	100316001	K210スロットルレバー注意ラベル	(88001-Z145410-00A0)	1	200	
2	100316101	K210燃料警告ラベル		1	200	
3	100316201	K210エアクリーナーメンテナンスラベル		1	200	
4	100316301	K210取説購読警告ラベル	(88006-Z140210-0000)	1	200	
5	100158601	K180-200 KOSHINラベル	(88013-Z440720-00A0)	1	200	
7	100316701	K210エンジン始動方法ラベル		1	200	
8	100316801	K210チョーク・燃料コックラベル		1	200	
9	100316901	K210オイル給油ラベル		1	200	
10	100317001	K210スロットルラベル		1	200	
11	100317101	K210オイルタグ		1	200	
12	100009601	7°ラックレンチ K210 K100	(93130-Z010110-01A0)	1	500	
00	100031905	K180,K210エンジン取説		1	0	