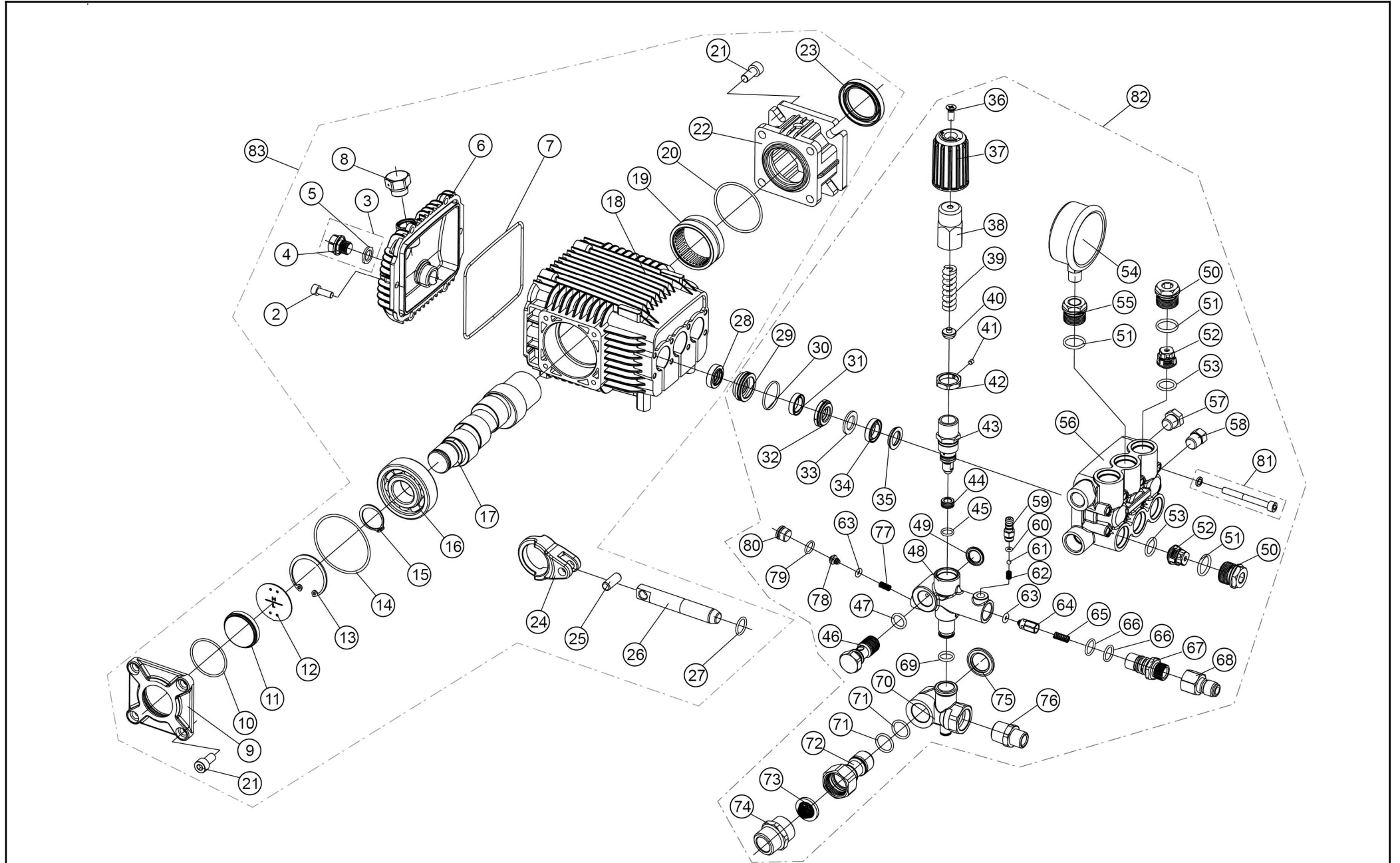


No.	品番	品名	規格・材質	構成数	定価	備考
1	059814401	JCE-1510UKポンプ本体クミ		1	55,000	
82	059195601	JCE ホースバンド		1	200	
83	059178101	JCE洗剤吸引ホース	1.4M ストレーナ付	1	700	
84	059179701	六角フランジ付ボルト	M8×20	1	200	
85	059176002	K210-A1-K エンジン	φ19.5 KEY	1	0	
86	011688103	ガソリン・オイル注意ラベル	1号 #80 タック紙	1	200	
87	059186101	JCE-1510Kポンプ支持ブラケット		1	2,200	
88	059186201	六角穴付ボルト	M8*16	2	200	
89	0109269	PA-273 JCE吸入ストレーナ		1	3,900	PA-273(4971770-107694)
90	059180401	座金 (小)	M8	2	200	
91	059186501	JCE-1510K防振ゴムジョイント R		1	1,200	
92	059186901	JCE-1510K防振ゴムジョイント L		1	1,200	
93	059187001	JCE-1510K防振ゴムエンジン R		1	1,200	
94	059187101	JCE-1510K防振ゴムエンジン L		1	1,200	
95	059180301	六角フランジ付ナット		8	200	
96	059186701	平座金		4	200	
97	843822008	バネ座金	M8	4	200	
98	059814701	JCE-1510UKフレームクミ		1	23,700	
99	059196001	JCE-1510UKフレーム		1	22,600	
100	059176302	JCE-1408DXハンドル		1	6,100	
101	059178301	JCEグロメット		5	200	
102	059189702	JCE-1510UK-AAA-1 銘板		1	200	

No.	品番	品名	規格・材質	構成数	定価	備考
103	059196401	JCE-1510UK使用オイル量ラベル		1	200	
104	059161101	JCE共通注意ラベル		1	200	
105	059161001	JCE-1510K噴口説明ラベル		1	200	
106	059160501	JCE-1510Kロゴラベル		1	300	
107	059812101	JCE-1510K交換ノズルクミ	5個セット #030	1	3,100	
00	059181101	JCE洗剤用ノズル黒	黒	1	700	
00	059181001	JCE-1510K Φ40拡散ノズル	白(030)	1	700	
00	059180901	JCE-1510K ミドリ25拡散ノズル	緑(030)	1	700	
00	059180801	JCE-1510K キイロ15拡散ノズル	黄(30)	1	700	
00	059178401	JCE-1510K直射ノズルカ	赤(30)	1	700	
108	059175602	JCE ワンタッチカプラ(ﾌﾟﾗｸﾞ)		1	900	
109	0109259	PA-270 JCE回転ノズル噴		1	17,200	PA-270(4971770-107595)
110	059178001	JCE-1510K余水ホース	3 m	1	1,300	
111	059814101	JCE水道直結ホースクミ (新)		1	4,400	
112	0109268	PA-272 JCE吸入ホース3M		1	8,200	PA-272(4971770-107687)
113	059814301	JCE-1408UDXホースフッククミ		1	1,600	
114	059180701	JCEE型止め輪	φ 17	2	200	
115	059811901	JCE車軸クミ		2	1,400	
116	059178601	JCEタイヤ	10インチ	2	3,900	
117	059811701	JCE-1510Kクッションゴムクミ		2	300	
118	059178701	JCEノズルクリーナーピン	SUS	1	200	
119	0109258	PA-269 JCE1510ノズルラッ		1	7,200	PA-269(4971770-101588)

No.	品番	品名	規格・材質	構成数	定価	備考
120	0109256	PA-267 JCEガン(ワタッチ式)		1	11,800	PA-267(4971770-107564)
121	0109253	PA-262 JCE10Mワタッチキ		1	18,200	PA-262(4971770-107533)
122	059184801	JCE オリヅク 9X2.5	9×2.5	2	200	
123	059184901	JCE オリヅク 11.7*2.65	11.7×2.65	1	200	
124	059185101	JCE 吸入ホースパッキン	24×18×2	1	200	
125	059188201	JCE ワタッチカバー(ソケット)	PT3/8	1	900	
126	059176501	JCE-1408DXハンドル固定ピン		1	300	
127	059813202	JCE-1408DXハンドルクミ		1	7,000	
00	059189903	JCE-1510UK取扱説明書	A4	1	400	
00	100031905	K180,K210エンジン取説		1	0	
00	059227401	QRコード 動画ラベル		1	200	



No.	品番	品名	規格・材質	構成数	定価	備考
2	059182701	JCE-1510K六角穴付きボルトM6*16	M6×16	10	200	
3	059814501	JCE-1510UKドレンプラグクミ		1	300	
4	059190301	JCE-1510UKドレンプラグ	16×1.5	1	200	
5	059170401	JCE-1408 Oリング	14.2×1.9	1	200	
6	059190502	JCE-1510UKクランクケースカバー	15-III	1	2,100	
7	059183401	JCE-1510KOリング 104*3	104×3	1	200	
8	059190401	JCE-1510UKオイルキャップ		1	300	
9	059190601	JCE-1510UKオイルレンズキャップ		1	1,700	
10	059190701	JCE-1510UK Oリング38*1.8	38×1.8	1	200	
11	059190801	JCE-1510UK オイルレス		1	200	
12	059190901	JCE-1510UK オイルゲージシート		1	200	
13	059191001	JCE-1510UK レスクリップ		1	200	
14	059191101	JCE-1510UK Oリング55.25*2.62	55.25×2.62	1	200	
15	059191201	JCE-1510UK スナップリング	25	1	200	
16	059191301	JCE-1510UKベアリング62*25*17	62×25×17	1	2,400	
17	059191401	JCE-1510UKクランクシャフト		1	8,300	
18	059191701	JCE-1510UKクランクケース		1	9,900	
19	059184001	JCE-1510Kニードルベアリング		1	2,900	
20	059183701	JCE-1510KOリング 51.8*2.2	51.8×2.2	2	200	
21	059161301	JCE-1510K六角穴付きボルトM8*16	M8×16	8	200	
22	059184101	JCE-1510Kフランジ		1	2,900	
23	059161201	JCE-1510K オイルシールA		1	800	

No.	品番	品名	規格・材質	構成数	定価	備考
24	059191501	JCE-1510UKコンロッド		3	1,100	
25	059161501	JCE-1510Kコンロッドピン		3	200	
26	059191601	JCE-1510UKプランジャー		3	3,100	
27	059173501	JCE-1408 オリヅク	15×2.5	3	200	
28	059161802	JCE-1510KオイルシールB		3	1,100	
29	059161901	JCE-1510Kピストンガイド		3	700	
30	059162001	JCE-1510K オリヅク	26.7×1.78	3	200	
31	059162101	JCE-1510KピストンシールA		3	1,100	
32	059162201	JCE-1510KピストンリングA		3	700	
33	059162301	JCE-1510Kピストンパッキン		3	500	
34	059162401	JCE-1510KピストンシールB		3	1,300	
35	059162501	JCE-1510KピストンリングB		3	700	
36	059162601	JCE-1510K十字穴付きナベ小ネジ	M6×8	1	200	
37	059162701	JCE-1510K圧力調整ノブ		1	700	
38	059162801	JCE-1510K圧力調整本体		1	1,500	
39	059162901	JCE-1510K圧力調整スプリング		1	500	
40	059163001	JCE-1510K圧力調整スプリング押さえ		1	300	
41	059163201	JCE-1510K六角穴付き止めネジ	M4×4	1	200	
42	059163101	JCE-1510K圧力調整ナット		1	400	
43	059809901	JCE-1510Kアンローダーバルブクミ		1	3,100	
44	059163401	JCE-1510K圧力調整弁座		1	400	
45	059163301	JCE-1510K オリヅク	9.25×1.78	1	200	

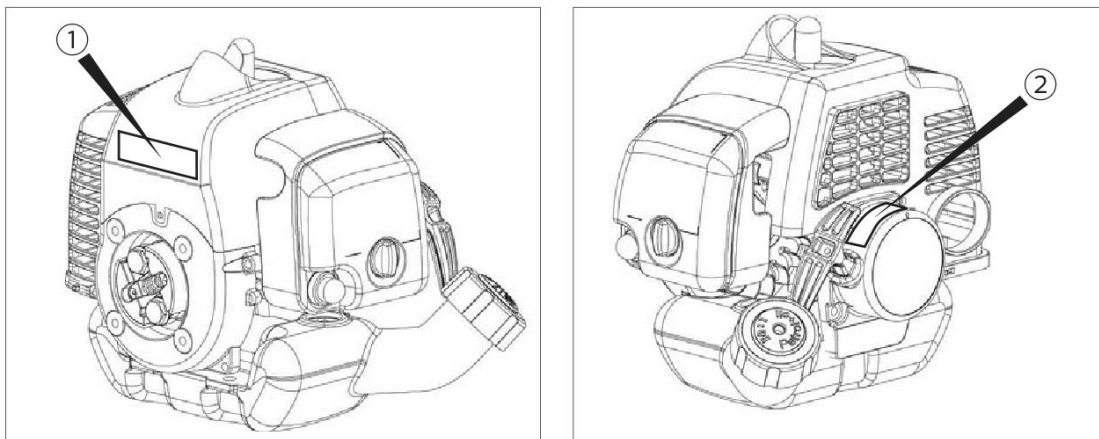
No.	品番	品名	規格・材質	構成数	定価	備考
46	059163501	JCE-1510K出水螺栓		1	1,000	
47	059163601	JCE-1510K オリヅク	12.2×2.4	1	200	
48	059191901	JCE-1510UK吐出バルブ本体		1	4,700	
49	059191801	JCE-1510UKワッシャクミ		1	200	
50	059163901	JCE-1510Kプラグ		5	700	
51	059164001	JCE-1510K オリヅク	18×2.65	6	200	
52	059193301	JCE-1510UK吸入・吐出弁クミ(11.8MM)	11.8MM	6	700	
53	059164101	JCE-1510K オリヅク	15.54×2.62	6	200	
54	059164201	JCE-1510K圧力計		1	5,500	
55	059164301	JCE-1510K圧力計プラグ		1	700	
56	059192301	JCE-1510UKポンプ本体		1	24,200	
57	059192701	JCE-1510UK六角栓ZGT1/4		1	900	
58	059192601	JCE-1510UK六角栓NPT1/4		1	900	
59	059167501	JCE-1408洗剤吸入ニップル		1	700	
60	059167601	JCE-1408Oリング	4.47×1.78	1	200	
61	059167701	JCE-1408洗剤吸入弁		1	200	
62	059167801	JCE-1408洗剤吸入スプリング		1	200	
63	059165001	JCE-1510K オリヅク	4.2×2.4	2	200	
64	059165101	JCE-1510K吐出弁		1	400	
65	059165201	JCE-1510K吐出弁スプリング		1	200	
66	059173201	JCE-1408 オリヅク	14×1.9	2	200	
67	059192001	JCE-1510UK吐出コネクター		1	1,800	

No.	品番	品名	規格・材質	構成数	定価	備考
68	059192101	JCE-1510UKワンタッチカプラー		1	1,000	
69	059195801	JCE-1510UKOリング11.3*2.4	11.3×2.4	1	200	
70	059192201	JCE-1510UK吸入・余水バルブ本体		1	2,700	
71	059195901	JCE-1510UKOリング16.3*2.4	16.3×2.4	2	200	
72	059192501	JCE-1510UK吸入ボルト		1	2,000	
73	059166201	JCE-1510K吸入フィルター		1	400	
74	059165901	JCE-1510K吸入アダプター		1	1,000	
75	059193201	JCE-1510UKワッシャクミ22		1	200	
76	059192401	JCE-1510UK余水コネクター		1	1,000	
77	059192802	JCE-1510UKスパリング	0.6×5.6×18× 7.5	1	200	
78	059192901	JCE-1510UK圧力バルブ		1	1,100	
79	059193001	JCE-1510UKOリング11.4*1.78	11.4×1.78	1	200	
80	059193101	JCE-1510UKバルブ栓		1	800	
81	059166001	JCE-1510K六角穴付きボルト	M6×55	8	200	
82	059818301	JCE-1510UK ポンプクミ		1	33,000	
83	059818401	JCE-1510UK カムケース		1	23,100	

KOSHIN**コーシン****【エンジン型式・号機 記載場所表示図】**

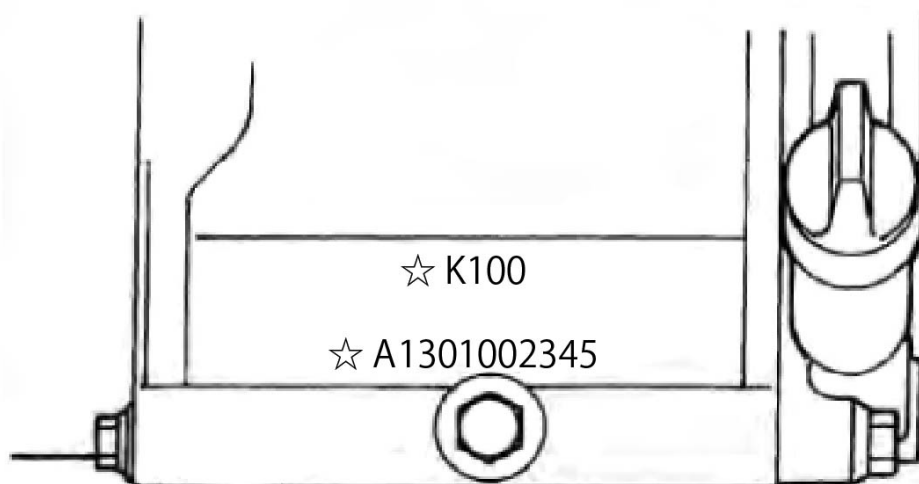
エンジン型式は、リコイルスターター部のラベルをご確認ください。
エンジン号機は下図を参考に調べてください。

【2サイクルエンジン】〈K25・KC22・KC26〉



①もしくは②のラベルを参照してください。

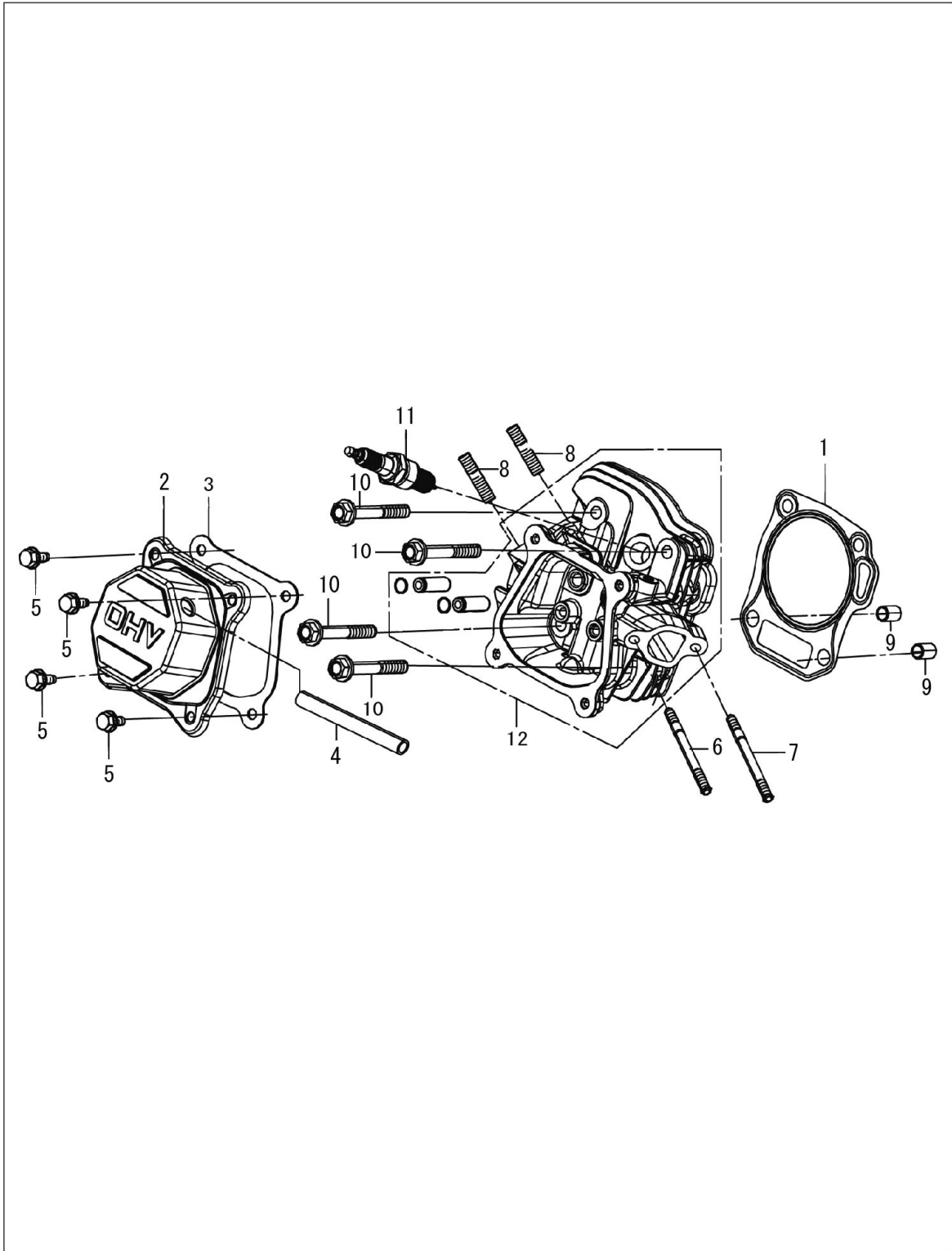
【4サイクルエンジン】〈K25・KC22・KC26以外のエンジン〉



1

シリンダーヘッド/スパークプラグ

(JCE)KOSHIN K210-A1-K



KOSHIN

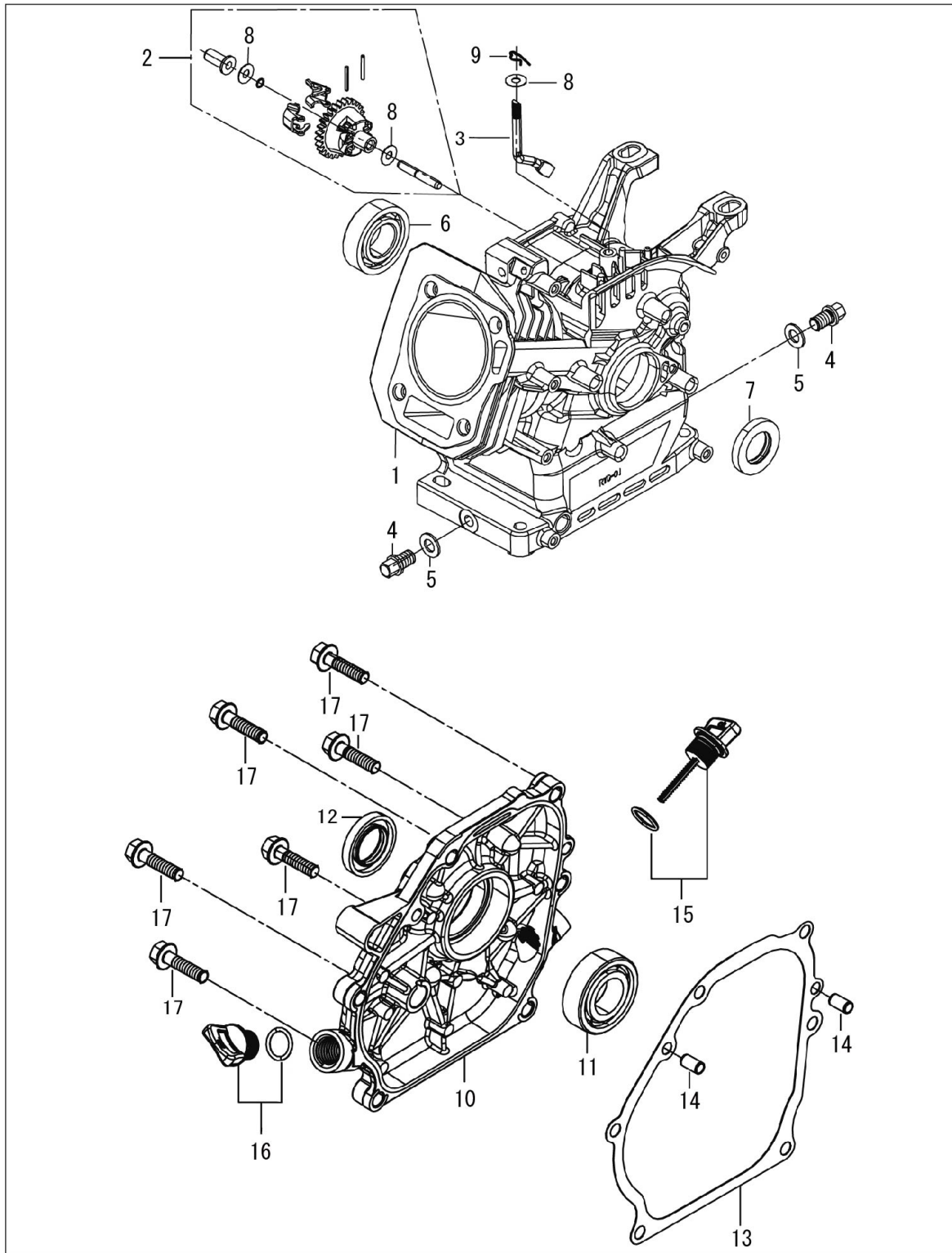
24.04

No.	品番	品名	規格・材質	構成数	定価	備考
1	100039701	K210 ハット ガ スケット	12131- Z950110- 00A0	1	300	
2	100039801	ハット カバ - K180 K210	12410- Z440210- 00A9	1	500	
3	100039901	ハット カバ - ガ スケット	(12004- Z440210- 00A0)	1	200	
4	100000402	フ リー サ チュ ー フ K180	(17004- Z010310- 00A0)	1	200	
5	100040001	K210 フ ラ ン ジ ュ ホ ル ト		4	200	φ 8X φ 12X90
6	100000601	スタ ッ ト ホ ル ト (M6*113) K180	(90204- Z010310- 0000)	1	200	M6X12
7	100040101	K210 ス タ ッ ド ホ ル ト		1	200	M6X113.5
8	100000701	スタ ッ ト ホ ル ト (M8*34) K100	(90203- Z010110- 0000)	2	200	M8X34
9	100000801	ピ ン (φ 11*14)		2	200	φ 11X14
10	100000901	シ リ ン タ ー - ハ ッ ト ホ ル ト (M8*60)	(12003- Z010110- 0000)	4	200	
11	100009201	ス パ ー ク プ ラ ー ク (LG F6TC)	(30010- Z010210- 00A0)	1	300	
12	100040201	K210 シ リ ン タ ー - ハ ッ ト ASSY	12140- Z440310- 0000	1	2,600	

2

クランクケース/ガバナギア/ケースカバー

(JCE)KOSHIN K210-A1-K



KOSHIN

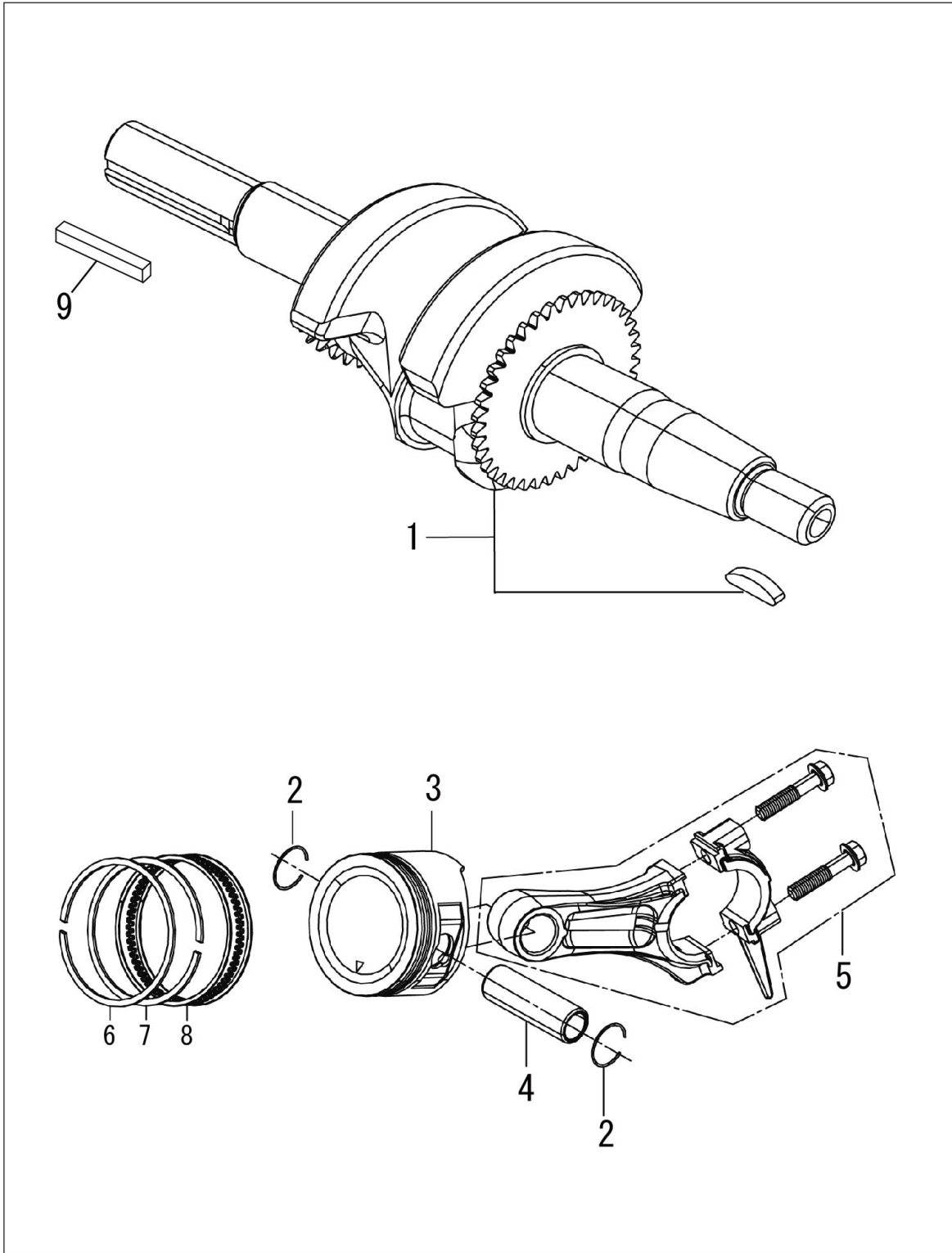
24.04

No.	品番	品名	規格・材質	構成数	定価	備考
1	100040301	K210 クランク-ASSY	11310-Z530820-0000	1	6,000	
2	100001401	カバキASSY K180	(16400-Z010110-00A0)	1	400	
3	100001501	カバナアム K180	(16061-Z010110-00A0)	1	200	
4	100001601	K100 ドレンプラグホルト	(11007-Z010110-00A0)	2	200	M10X15
5	100001701	ワッシャー (φ10*φ15.8*1.5) K100	(90408-Z010110-00A0)	2	200	φ10Xφ15.8X1.5
6	100040402	K210 BEARING	(90547-0205-CLA0)	1	300	
7	100001902	オイルシール (φ25*φ41.25*6)		1	300	
8	100002001	ワッシャー(6.2*15*0.6) K180	(90408-Z010210-0000)	1	200	φ6.2X15X0.6
9	100002101	ピン K100	(90501-Z010110-00A0)	1	200	
10	100002303	クランク-スカブ-(M8) K180	(11411-Z440610-00A0)	1	1,900	
11	100040402	K210 BEARING	(90547-0205-CLA0)	1	300	
12	100001902	オイルシール (φ25*φ41.25*6)		1	300	
13	100002401	クランク-スカブスケツト K180	(11001-Z440110-00A0)	1	300	
14	100002501	ピソ (φ9*12) K180	(90502-0912-00A0)	2	200	
15	100040502	オイルゲージ ASSY	(15010-Z010130-Q5A0)	1	200	
16	100040602	K210 オイルキャツプ ASSY		1	200	
17	100040701	K210 フランツホルト	90007-0832-A1	6	200	M8X32

3

クランクシャフト/ピストン&ロッド

(JCE)KOSHIN K210-A1-K



KOSHIN

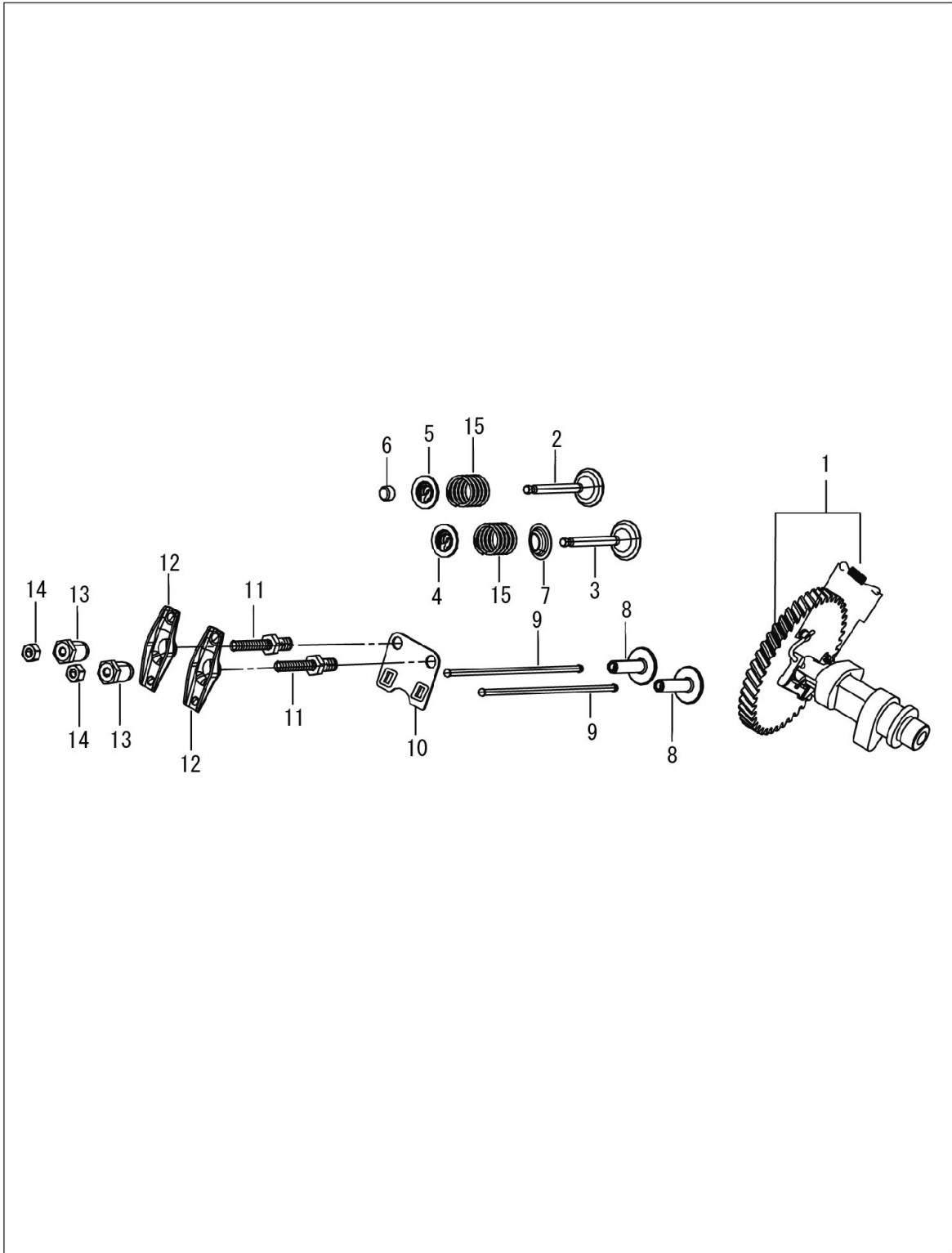
24.04

No.	品番	品名	規格・材質	構成数	定価	備考
1	100040801	K210 クランクシャフト ASSY	(13300-Z530210-00A1)	1	3,700	
2	100003101	ピストンピンクリップ	(13122-Z010110-00A0)	2	200	
3	100040901	K210 ピストン	13111-Z860110-0000	1	900	
4	100041001	ピストンピン (K210)	13121-Z010110-00A0	1	200	
5	100003401	コネクティングロッド ASSY K180	(13010-Z440210-00A9)	1	700	
6	100041101	K210 リング 1	(13201-Z860110-0000)	1	300	
7	100041201	K210 リング 2	13202-Z5L0110-00A0	1	300	
8	100041301	K210 オイルリングセット	13210-Z5L0110-00A0	1	400	
9	100143901	JCE用K180 K210エンジンキー	90521-Z010110-00A0	1	200	

4

カムシャフト

(JCE)KOSHIN K210-A1-K



KOSHIN

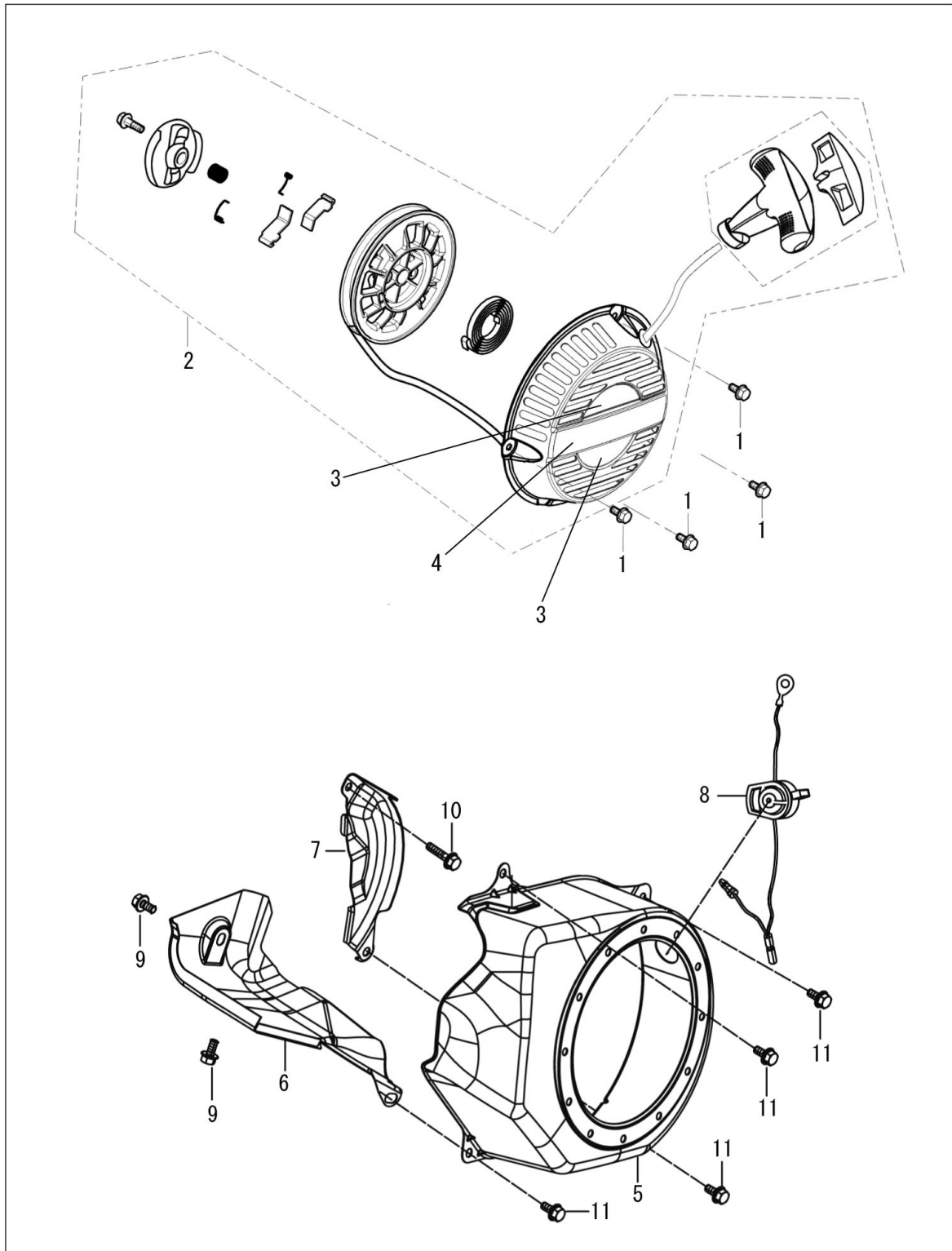
24.04

No.	品番	品名	規格・材質	構成数	定価	備考
1	100003701	カムシャフト ASSY K180	(14200-Z440110-0000)	1	1,300	
2	100003801	100049001に変更	(12121-Z010110-0000)	1	800	
3	100003901	インテイクバルブ K180	(12111-Z010110-0000)	1	800	
4	100004001	バルブスプリングリテーナ K100	(12112-Z010110-00A0)	1	200	
5	100004101	バルブスプリングシート (排気側)	(12107-Z010110-00A0)	1	200	
6	100004201	ローターバルブ	(12104-Z010110-00A0)	1	200	
7	100004301	バルブステムシール(シールカイト)	(12101-Z010110-00A0)	1	200	
8	100004401	リフターバルブ	(14081-Z440110-00A0)	2	200	
9	100004501	ワッシュロッド	(14071-Z440110-00A0)	2	200	
10	100004601	プレート K210	(14090-Z440110-0000)	1	200	
11	100004702	ホルト	(14313-Z010110-00A0)	2	200	
12	100004801	ROCKER VALVE	(14311-Z300110-0000)	2	150	
13	100004901	NUT VALVE ADJUSTING	(14314-Z300110-00A0)	2	150	
14	100005001	ロックナット K210	(14312-Z010110-0000)	2	200	
15	100130301	バルブスプリング		2	200	

5

リコイルスターター／ファンカバー

(JCE)KOSHIN K210-A1-K



KOSHIN

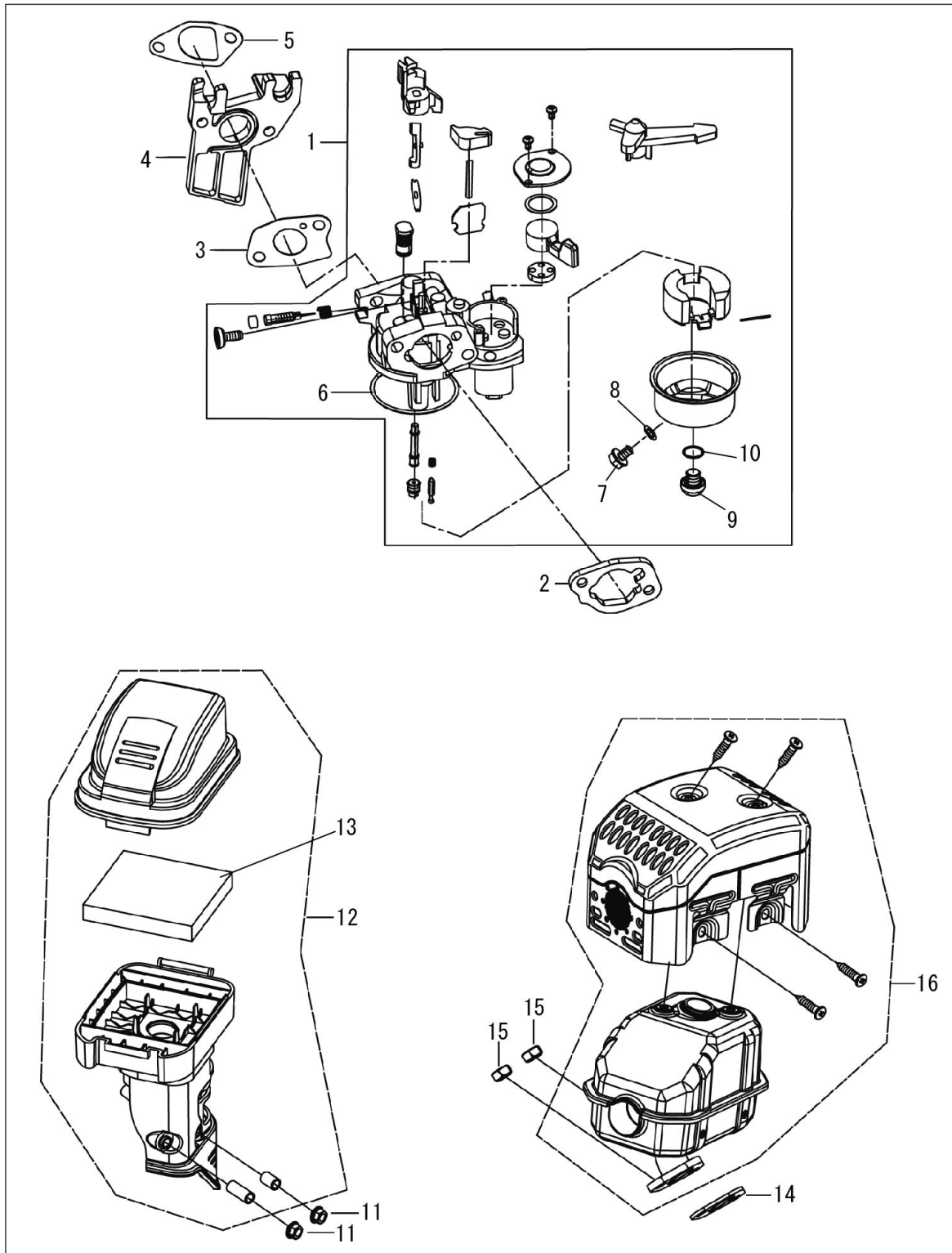
24.04

No.	品番	品名	規格・材質	構成数	定価	備考
1	100046301	フランジボルト(M6X8) K100	(90001-0608-01A0)	4	200	M6X8
2	100049201	リコイルスター-ASSY K180	(28200-Z301510-H700)	1	1,400	3,4を除く
3	100158801	K210 インジニリコイルラベル	(88017-Z140920-00A0)	1	200	上下2枚セット
4	100158601	K180-200 KOSHINラベル	(88013-Z440720-00A0)	1	200	
5	100005301	ファンカバー - K210	(28110-Z010410-H7A0)	1	800	
6	100005401	SHROUD CYLINDER BODY	(19304-Z010110-0000)	1	700	
7	100005501	SHIELD LOWER	(19340-Z010110-0000)	1	150	
8	100009402	スイッチASSYインジニストップ K180,K210	(35540-Z060230-Q2A0)	1	200	
9	100041401	K210 フランジボルト	90007-0610-A1	2	200	M6X10
10	100041401	K210 フランジボルト	90007-0610-A1	1	200	M6X10
11	100040001	K210 フランジボルト		4	200	M6X12

6

キャブレター／エアクリーナー／マフラー

(JCE)KOSHIN K210-A1-K



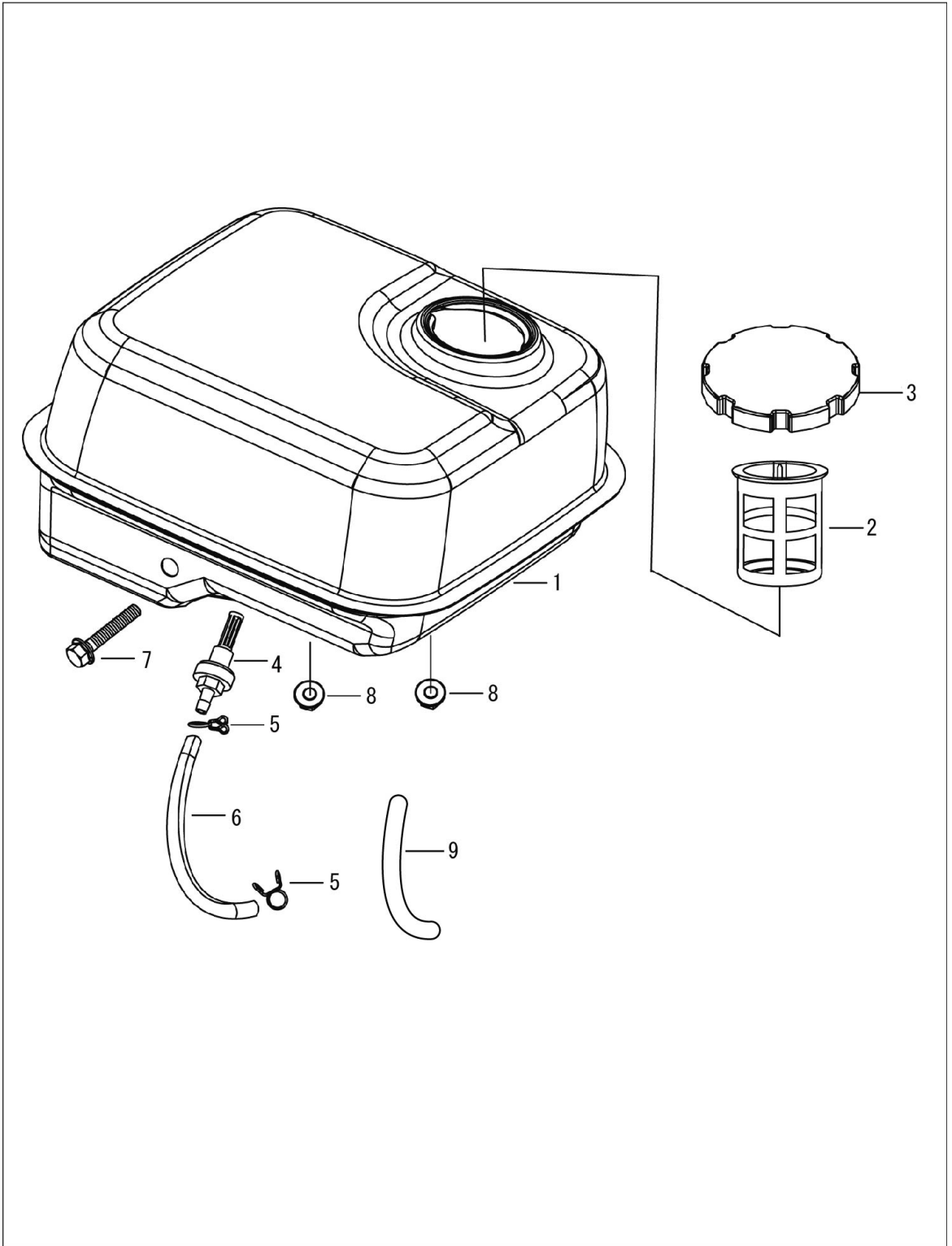
KOSHIN

24.04

No.	品番	品名	規格・材質	構成数	定価	備考
1	100041501	K210 キャブレット-ASSY	16100- Z440810- 00A2	1	2,100	
2	100006301	エアクリナーガスケット K180	(17001- Z010210- 00A0)	1	200	
3	100006401	キャブレターガスケット		1	200	
4	100006501	インシュレーター.キャブレター K180		1	200	
5	100006602	インシュレーターガスケット K180	(16002- Z050110- 00A0)	1	200	
6	100078601	チャンパ°ハ°ツキン K180	16112- Z010110- 0000	1	300	
7	100078701	オイル°レンボ°ルト K180	16193- Z010110- 0000	1	200	
8	100078801	オイル°レンボ°ルトハ°ツキン K180	90681- Z010510- 0000	1	200	
9	100078901	チャンパ°ト°レンボ°ルト K180	16192- Z010110- 0000	1	200	
10	100079001	チャンパ°ト°レンボ°ルトハ°ツキン K180	90681- Z010610- 0000	1	200	
11	100006901	ナット (M6) K100		2	200	M6
12	100041601	K210 エアクリナー-ASSY	17100- Z440220- 00A9	1	1,000	
13	100158701	エレメント,エアクリナー K210	(17151- Z440110- 0000)	1	400	
14	100007001	マフラーガスケット K180	(18001- Z440110- 00A0)	1	200	
15	100007101	ナット (M8) K180	(90303- 0800-31A0)	2	200	M8
16	100041701	K210 マフラー-ASSY		1	1,800	

7) フューエルタンク

(JCE)KOSHIN K210-A1-K



KOSHIN

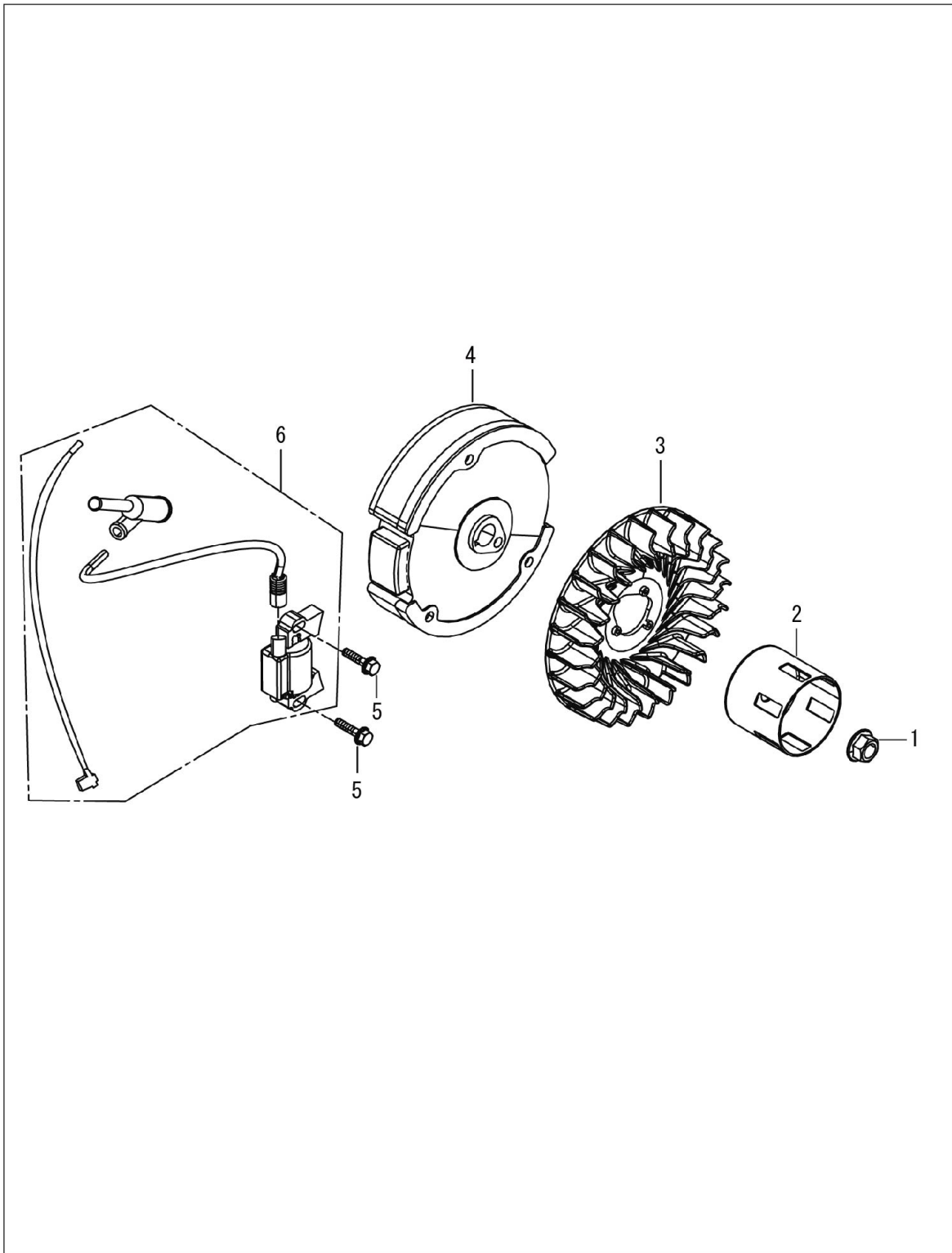
24.04

No.	品番	品名	規格・材質	構成数	定価	備考
1	100262301	K210 燃料タンク(JCE用新)		1	2,400	給油口 φ42.5
2	100007401	フューエルフィルター K180	(16652-Z010610-00A0)	1	200	
3	100262901	Kエンジン用燃料タンクキャップ新		1	400	
4	100007601	フューエルタンクジョイント K100	(16680-Z010110-00A0)	1	200	
5	100007701	クリップ K100	(90740-Z010210-00A0)	2	200	φ7.5
6	100007801	フューエルチューブ (φ4*φ8*φ160) K180	(90686-Z010710-00M2)	1	300	
7	100041901	K210六角フランジボルト	90007-0630-A1	1	200	M6X30
8	100006901	ナット (M6) K100		2	200	M6
9	100042001	ラバーサポーター-K100,K210	(30431-Z010110-0000)	1	200	φ9Xφ11X90

8

フライホイール／イグニッションコイル

(JCE)KOSHIN K210-A1-K



KOSHIN

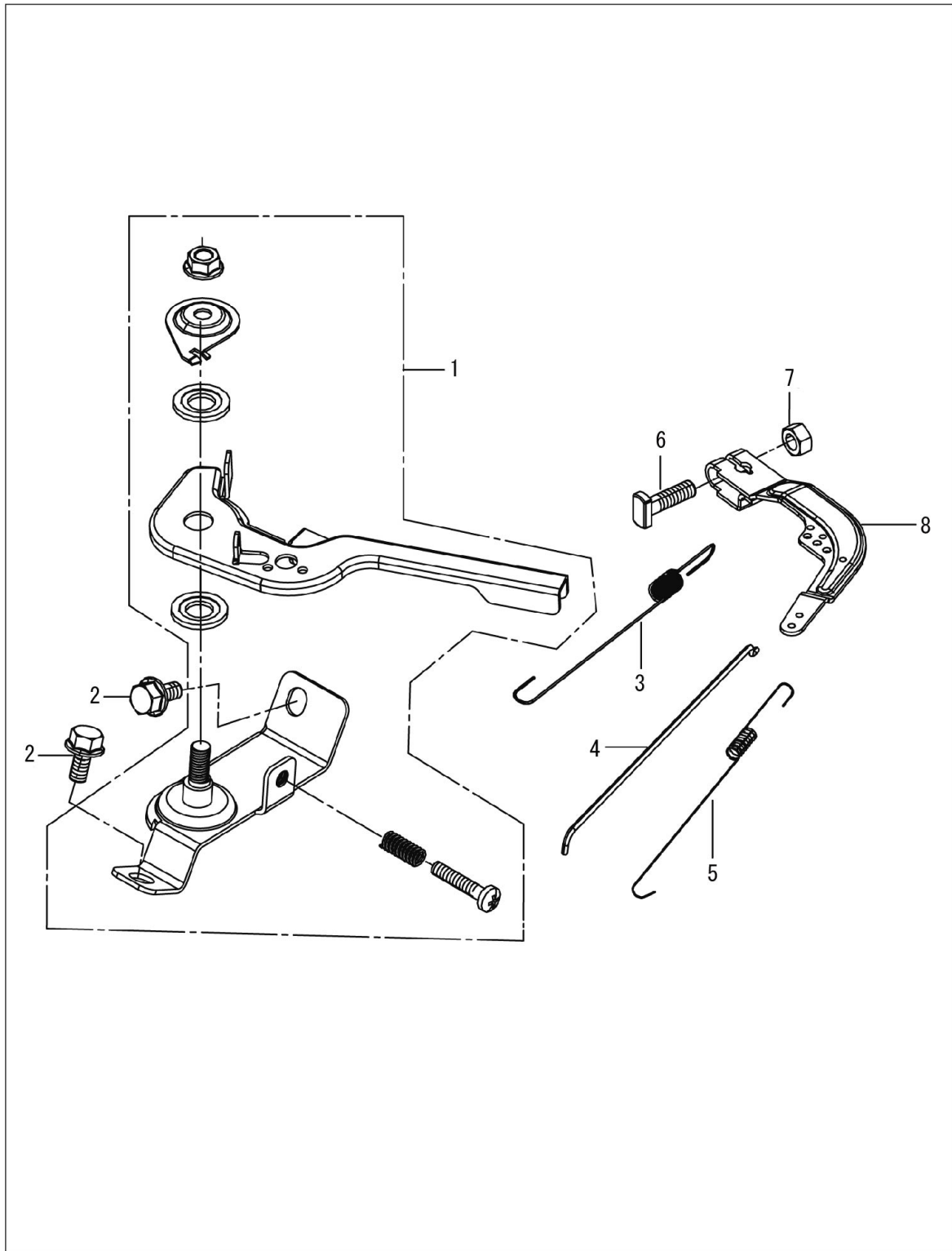
24.04

No.	品番	品名	規格・材質	構成数	定価	備考
1	100008001	フライホイールナット K180	(13501-Z010110-0000)	1	200	
2	100042102	スターターフェーザー K180	(28002-Z010310-0000)	1	300	
3	100008201	K210 ケーリングファン	(19352-Z440110-00A0)	1	300	
4	100008301	フライホイール	(13510-Z440110-00A0)	1	2,200	
5	100042201	K210 フランジホルト	90007-0625-A1A0	2	200	M6X25
6	100255601	イグニッションコイル		1	1,200	

9

コントロール

(JCE)KOSHIN K210-A1-K



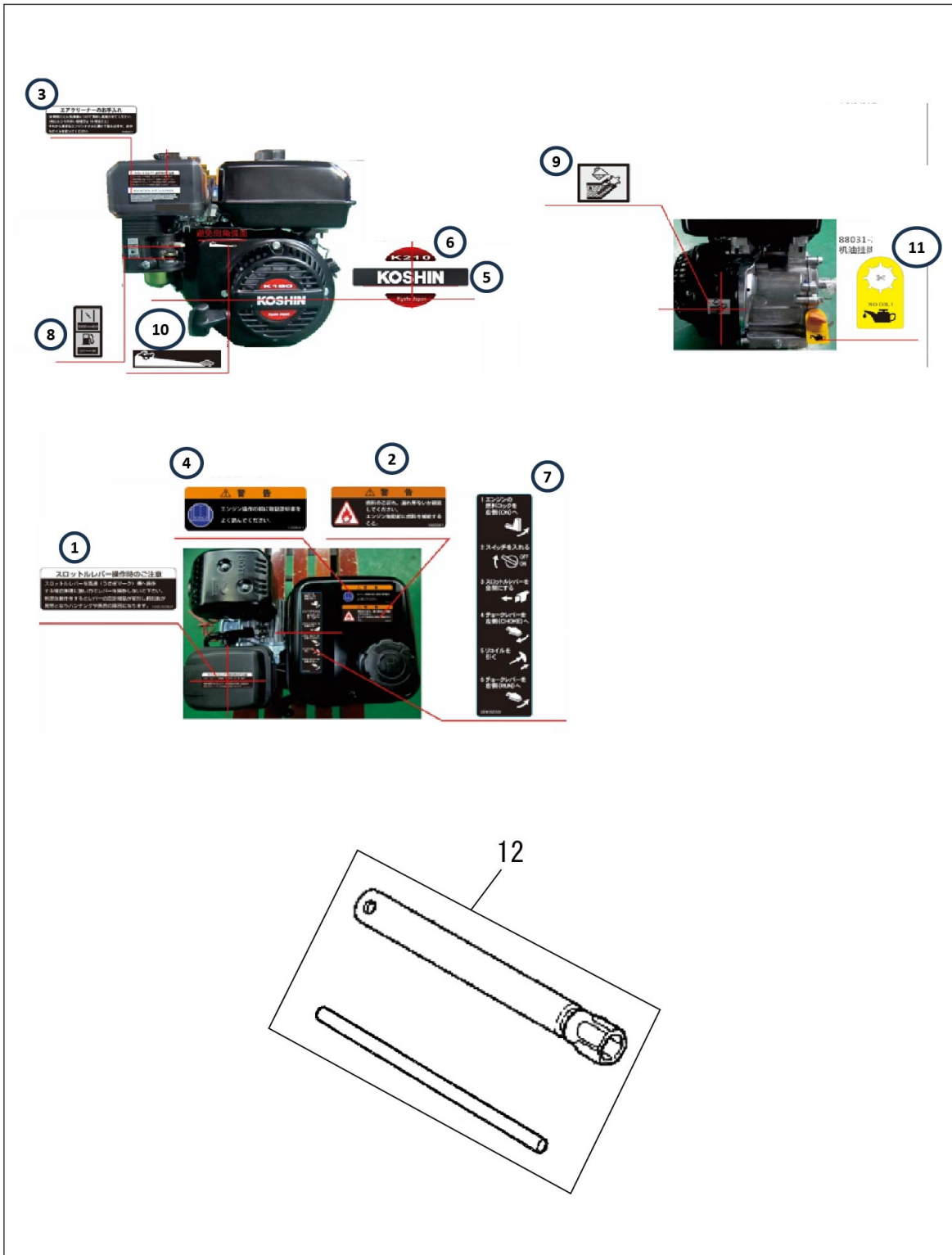
KOSHIN

24.04

No.	品番	品名	規格・材質	構成数	定価	備考
1	100008601	コントロールASSY K180	(16520-Z440310-00A0)	1	800	
2	100041401	K210 フランジホルト	90007-0610-A1	2	200	M6X10
3	100042301	K210 ガハナスフリング K210	16063-Z050120-00A0	1	200	
4	100008801	ガハナロット K180	(16062-Z010110-0001)	1	200	
5	100008901	スロットリターンスフリング K180	(16012-Z010110-00A0)	1	200	
6	100009101	ガハナアームホルト K180	(16072-Z010110-00A0)	1	200	
7	100006901	ナット (M6) K100		1	200	M6
8	100009001	ガハナアーム K180	(16070-Z010110-00A0)	1	200	

10) ラベル/ツール

(JCE)KOSHIN K210-A1-K



KOSHIN

24.04

No.	品番	品名	規格・材質	構成数	定価	備考
1	100316001	K210スロットルレバー注意ラベル	(88001-Z145410-00A0)	1	200	
2	100316101	K210燃料警告ラベル		1	200	
3	100316201	K210エアクリーナメンテナンスラベル		1	200	
4	100316301	K210取説購読警告ラベル	(88006-Z140210-0000)	1	200	
5	100158601	K180-200 KOSHINラベル	(88013-Z440720-00A0)	1	200	
7	100316701	K210エンジン始動方法ラベル		1	200	
8	100316801	K210チョーク・燃料コックラベル		1	200	
9	100316901	K210オイル給油ラベル		1	200	
10	100317001	K210スロットルラベル		1	200	
11	100317101	K210オイルタグ		1	200	
12	100009601	7°ラックレンチ K210 K100	(93130-Z010110-01A0)	1	500	
00	100031905	K180,K210エンジン取説		1	0	