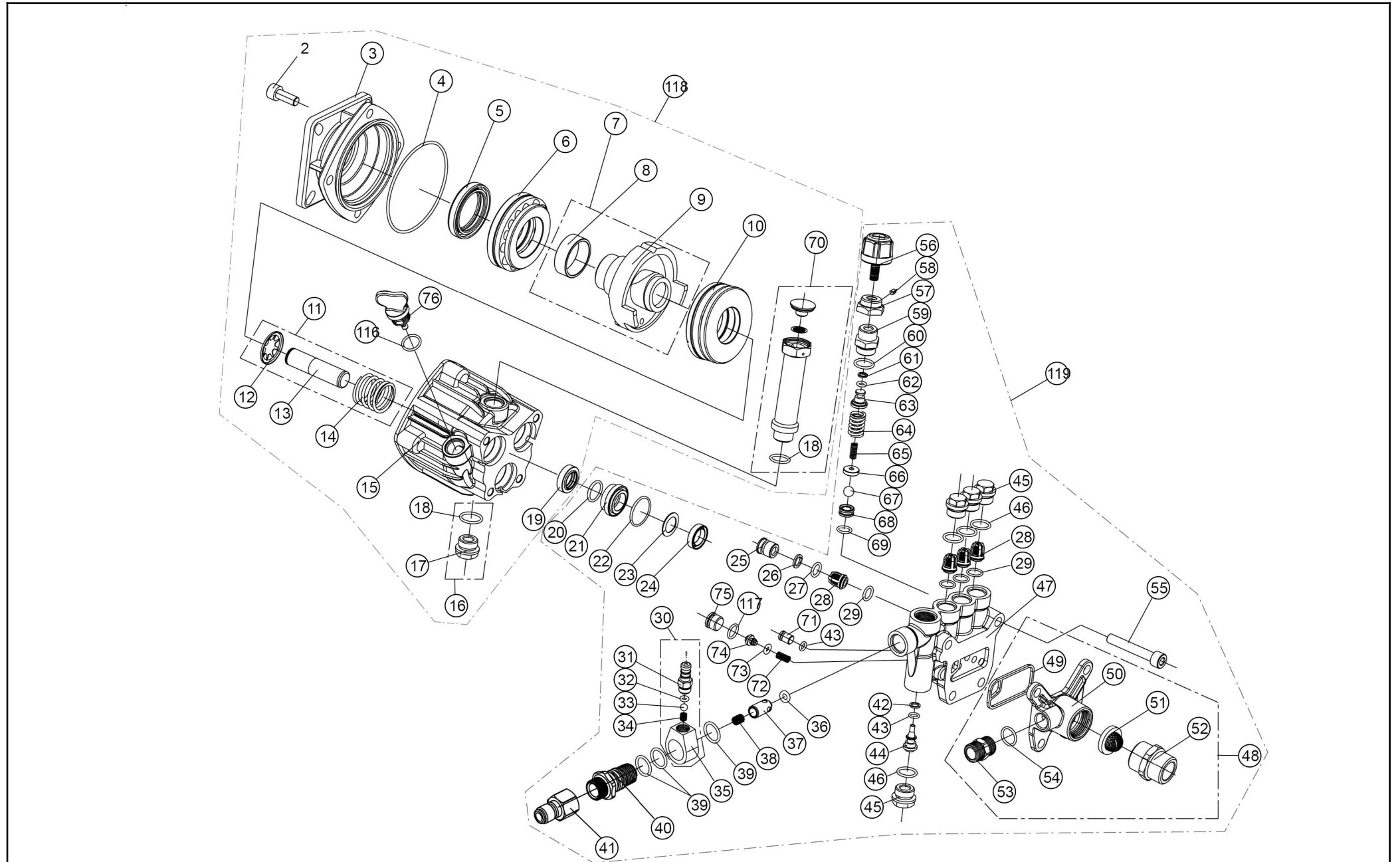


| No. | 品番 | 品名 | 規格・材質 | 構成数 | 定価 | 備考 |
|-----|-----------|--------------------------|---------------|-----|--------|----|
| 1 | 059814603 | JCE-1408UDXポンプ本体クミ | | 1 | 43,300 | |
| 77 | 059188001 | JCE ナット | M8 | 4 | 200 | |
| 78 | 059178101 | JCE洗剤吸引ホース | 1.4M ストレーナ付 | 1 | 700 | |
| 79 | 059179701 | 六角フランジ付ボルト | M8×20 | 4 | 200 | |
| 80 | 059176102 | K180-A1-K | φ19.05 KEY | 1 | 0 | |
| 81 | 059180201 | JCE-1408DX防振ゴム | | 4 | 2,100 | |
| 82 | 059180301 | 六角フランジ付ナット | | 4 | 200 | |
| 83 | 059180401 | 座金 (小) | M8 | 4 | 200 | |
| 84 | 059180501 | 座金 (大) | | 4 | 200 | |
| 85 | 059814202 | JCE-1408UDXフレームクミ | | 1 | 23,700 | |
| 87 | 059189602 | JCE-1408UDX-AAA-1 銘板 | | 1 | 200 | |
| 88 | 059160802 | JCE-1408/14808DX オイル量ゲージ | | 1 | 200 | |
| 89 | 059161101 | JCE共通注意ラベル | | 1 | 200 | |
| 90 | 059176501 | JCE-1408DXハンドル固定ピン | | 2 | 300 | |
| 91 | 059813202 | JCE-1408DXハンドルクミ | | 1 | 7,000 | |
| 92 | 059176302 | JCE-1408DXハンドル | | 1 | 6,100 | |
| 93 | 059178301 | JCEグロメット | | 5 | 200 | |
| 94 | 059161001 | JCE-1510K噴口説明ラベル | | 1 | 200 | |
| 95 | 059160501 | JCE-1510Kロゴラベル | | 1 | 300 | |
| 96 | 059812201 | JCE-1408DX交換ノズルクミ | 5個セット #027 | 1 | 3,100 | |
| 00 | 059181101 | JCE洗剤用ノズル黒 | 黒 | 1 | 700 | |
| 00 | 059184401 | JCE-1408DX白40度拡散ノズル | 白(027) | 1 | 700 | |

| No. | 品番 | 品名 | 規格・材質 | 構成数 | 定価 | 備考 |
|-----|-----------|--------------------------|-----------|-----|--------|------------------------|
| 00 | 059184501 | JCE-1408DX緑25度拡散ノズル | 緑(027) | 1 | 700 | |
| 00 | 059184601 | JCE-1408DX黄15度拡散ノズル | 黄(027) | 1 | 700 | |
| 00 | 059184701 | JCE-1408DX赤直射ノズル | 赤(027) | 1 | 700 | |
| 97 | 059814101 | JCE水道直結ホースクミ (新) | | 1 | 4,400 | |
| 98 | 0109268 | PA-272 JCE吸入ホース3M | | 1 | 8,200 | PA-272(4971770-107687) |
| 99 | 059814301 | JCE-1408UDXホースフッククミ | | 1 | 1,600 | |
| 100 | 059180701 | JCEE型止め輪 | φ17 | 2 | 200 | |
| 101 | 059811901 | JCE車軸クミ | | 2 | 1,400 | |
| 102 | 059178601 | JCEタイヤ | 10インチ | 2 | 3,900 | |
| 103 | 059811701 | JCE-1510Kクッションゴムクミ | | 2 | 300 | |
| 104 | 059178701 | JCEノズルクリーナーピン | SUS | 1 | 200 | |
| 105 | 0109258 | PA-269 JCE1510ノズルランス | | 1 | 7,200 | PA-269(4971770-107588) |
| 106 | 0109256 | PA-267 JCEガン(ワナタッチ式) | | 1 | 11,800 | PA-267(4971770-107564) |
| 107 | 0109253 | PA-262 JCE10Mワナタッチキ | | 1 | 18,200 | PA-262(4971770-107533) |
| 108 | 059188201 | JCE ワナタッチカプラ(ソケット) | PT3/8 | 2 | 900 | |
| 109 | 059195601 | JCE ホースバンド | | 1 | 200 | |
| 110 | 059185101 | JCE 吸入ホースパッキン | 24×18×2 | 2 | 200 | |
| 111 | 059184901 | JCE オリヅク 11.7*2.65 | 11.7×2.65 | 2 | 200 | |
| 112 | 059184801 | JCE オリヅク 9X2.5 | 9×2.5 | 2 | 200 | |
| 113 | 059178001 | JCE-1510K余水ホース | 3 m | 1 | 1,300 | |
| 114 | 0109269 | PA-273 JCE吸入ストレーナー | | 1 | 3,900 | PA-273(4971770-107694) |
| 115 | 059188101 | JCE-1408DX ワナタッチカプラ(ワラカ) | PT3/8 | 1 | 900 | |

| No. | 品番 | 品名 | 規格・材質 | 構成数 | 定価 | 備考 |
|-----|-----------|------------------------|-------|-----|-------|----|
| 00 | 059189804 | JCE-1408U/1408UDX取扱説明書 | A4 | 1 | 0 | |
| 00 | 100031905 | K180,K210エンジン取説 | | 1 | 0 | |
| 00 | 059196201 | JCE-1408U/UDX 注意書 | | 1 | 200 | |
| 00 | 059189301 | JCE-1408UDX 外ケース | | 1 | 3,600 | |



| No. | 品番 | 品名 | 規格・材質 | 構成数 | 定価 | 備考 |
|-----|-----------|--------------------------|----------|-----|-------|----|
| 2 | 059195101 | JCE-1408U六角穴付きボルト(M8×25) | M8×25 | 4 | 200 | |
| 3 | 059169301 | JCE-1408フランジブラケット | | 1 | 3,800 | |
| 4 | 059169402 | JCE-1408Oリング | 80×2.4 | 1 | 300 | |
| 5 | 059169501 | JCE-1408 オイルシール | | 1 | 1,100 | |
| 6 | 059169601 | JCE-1408ベアリングA | | 1 | 3,200 | |
| 7 | 059810801 | JCE-1408カムシャフトクミ | | 1 | 4,200 | |
| 8 | 059169701 | JCE-1408スリーブ | | 1 | 800 | |
| 9 | 059169801 | JCE-1408カム | | 1 | 3,500 | |
| 10 | 059169901 | JCE-1408ベアリングB | | 1 | 1,900 | |
| 11 | 059813801 | JCE-1408Uプランジャークミ | | 3 | 2,700 | |
| 12 | 059170001 | JCE-1408スプリングシート | | 3 | 300 | |
| 13 | 059193401 | JCE-1408U・UDXプランジャー | | 3 | 2,500 | |
| 14 | 059170201 | JCE-1408プランジャースプリング | | 3 | 400 | |
| 15 | 059193501 | JCE-1408U・UDX クランクケース | | 1 | 6,100 | |
| 16 | 059811001 | JCE-1408オイルレブリングクミ | | 1 | 700 | |
| 17 | 059174801 | JCE-1408オイルドレンプラグ | | 1 | 500 | |
| 18 | 059170401 | JCE-1408 Oリング | 14.2×1.9 | 1 | 200 | |
| 19 | 059170601 | JCE-1408オイルシール | | 3 | 1,100 | |
| 20 | 059170701 | JCE-1408Oリング15X2.2 | 15×2.2 | 3 | 200 | |
| 21 | 059193601 | JCE-1408U・UDXピストンガイド | | 3 | 700 | |
| 22 | 059170901 | JCE-1408Oリング22X2 | 22×2 | 3 | 200 | |
| 23 | 059171001 | JCE-1408ピストンリング | | 3 | 500 | |

| No. | 品番 | 品名 | 規格・材質 | 構成数 | 定価 | 備考 |
|-----|-----------|---------------------------|-----------|-----|-------|----|
| 24 | 059171101 | JCE-1408ピストンシール | | 3 | 1,000 | |
| 25 | 059171201 | JCE-1408吸入バルブプラグ | | 3 | 700 | |
| 26 | 059171301 | JCE-1408バックアップリングA | | 3 | 200 | |
| 27 | 059171401 | JCE-1408 Oリング | 9.8×1.8 | 3 | 200 | |
| 28 | 059810501 | JCE-1408バルブクミ | | 6 | 700 | |
| 29 | 059171501 | JCE-1408 Oリング | 9.25×1.78 | 6 | 200 | |
| 30 | 059812901 | JCE-1408洗剤吸入ニップルクミ | | 1 | 1,800 | |
| 31 | 059167501 | JCE-1408洗剤吸入ニップル | | 1 | 700 | |
| 32 | 059167601 | JCE-1408Oリング | 4.47×1.78 | 1 | 200 | |
| 33 | 059167701 | JCE-1408洗剤吸入弁 | | 1 | 200 | |
| 34 | 059167801 | JCE-1408洗剤吸入スプリング | | 1 | 200 | |
| 35 | 059172001 | JCE-1408吐出本体 | | 1 | 900 | |
| 36 | 059171601 | JCE-1408Oリング | 5.3×2.65 | 1 | 200 | |
| 37 | 059171701 | JCE-1408吐出弁 | | 1 | 400 | |
| 38 | 059171801 | JCE-1408吐出弁スプリング | | 1 | 200 | |
| 39 | 059171901 | JCE-1408Oリング | 14.2×1.9 | 3 | 200 | |
| 40 | 059181201 | JCE-1408DX吐出コネクターA | | 1 | 1,400 | |
| 41 | 059188101 | JCE-1408DX ワンタッチアダプタ(プラグ) | PT3/8 | 1 | 900 | |
| 42 | 059172101 | JCE-1408バックアップリングB | | 1 | 200 | |
| 43 | 059172201 | JCE-1408 Oリング | 6.07×1.78 | 2 | 200 | |
| 44 | 059172301 | JCE-1408バルブ芯 | | 1 | 1,300 | |
| 45 | 059193701 | JCE-1408U・UDXプラグ | | 4 | 500 | |

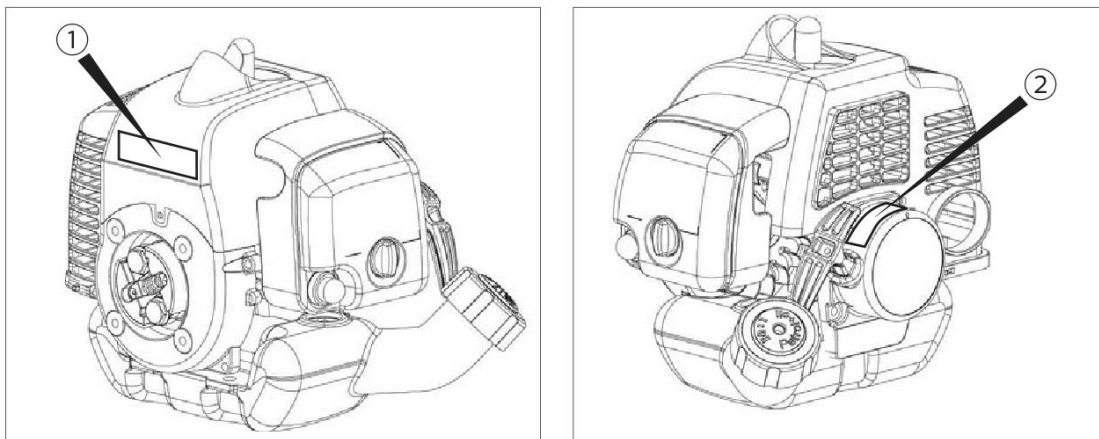
| No. | 品番 | 品名 | 規格・材質 | 構成数 | 定価 | 備考 |
|-----|-----------|----------------------------|-----------|-----|--------|----|
| 46 | 059173201 | JCE-1408 オリヅク | 14×1.9 | 4 | 200 | |
| 47 | 059193801 | JCE-1408U・UDXポンプ本体 | | 1 | 15,400 | |
| 48 | 059820301 | JCE-1408U吸水・余水口クミ | 厚み9mm | 1 | 4,900 | |
| 49 | 059193901 | JCE-1408U・UDX吸水本体パッキン | | 1 | 200 | |
| 50 | 059204801 | JCE-1408U・UDX吸水本体 | 厚み9mm | 1 | 1,800 | |
| 51 | 059173001 | JCE-1408吸入フィルター | | 1 | 300 | |
| 52 | 059174901 | JCE-1408吸入コネクター | | 1 | 1,000 | |
| 53 | 059194601 | JCE-1408U・UDX余水コネクター | M14×1 | 1 | 900 | |
| 54 | 059193001 | JCE-1510UKOリング11.4*1.78 | 11.4×1.78 | 1 | 200 | |
| 55 | 059204901 | JCE-1408六角穴付きボルト | M8×55 | 4 | 200 | |
| 56 | 059173301 | JCE-1408調圧ワッシャー | | 1 | 800 | |
| 57 | 059195001 | JCE-1408U・UDX調圧ストッパ | | 1 | 500 | |
| 58 | 059194901 | JCE-1408U・UDX六角穴付き止めネジM4*4 | M4×4 | 1 | 200 | |
| 59 | 059194101 | JCE-1408U・UDX調圧プラグ | | 1 | 800 | |
| 60 | 059173501 | JCE-1408 オリヅク | 15×2.5 | 1 | 200 | |
| 61 | 059173601 | JCE-1408バックアップリングC | | 1 | 200 | |
| 62 | 059173701 | JCE-1408 オリヅク | 5.2×1.9 | 1 | 200 | |
| 63 | 059173801 | JCE-1408スプリング押さえ | | 1 | 800 | |
| 64 | 059173901 | JCE-1408調圧スプリングA | | 1 | 700 | |
| 65 | 059174001 | JCE-1408調圧スプリングB | | 1 | 200 | |
| 66 | 059174101 | JCE-1408調圧球押さえ | | 1 | 400 | |
| 67 | 059174201 | JCE-1408調圧球 | | 1 | 300 | |

| No. | 品番 | 品名 | 規格・材質 | 構成数 | 定価 | 備考 |
|-----|-----------|----------------------|--------------------|-----|--------|----|
| 68 | 059174301 | JCE-1408調圧弁座 | | 1 | 400 | |
| 69 | 059174401 | JCE-1408 オリヅク | 9.25×1.78 | 1 | 200 | |
| 70 | 059814801 | JCE-1408Uエアキアブタークミ | | 1 | 2,100 | |
| 71 | 059194201 | JCE-1408U・UDXボルトM8 | M8 | 1 | 600 | |
| 72 | 059192802 | JCE-1510UKスワリング | 0.6×5.6×18× 7.5 | 1 | 200 | |
| 73 | 059165001 | JCE-1510K オリヅク | 4.2×2.4 | 1 | 200 | |
| 74 | 059194401 | JCE-1408U・UDX圧力バルブ | | 1 | 700 | |
| 75 | 059194501 | JCE-1408U・UDX圧力キャップ | | 1 | 700 | |
| 76 | 059194801 | JCE-1408U・UDXオイルキャップ | | 1 | 200 | |
| 116 | 059196501 | JCE-1408U オリヅク | 13.2×2.4 | 1 | 200 | |
| 117 | 059196601 | JCE-1408U オリヅク | 10.82×1.78 | 1 | 200 | |
| 118 | 059818201 | JCE-1408Uシリウスカムクミ | | 1 | 18,900 | |
| 119 | 059818101 | JCE-1408UDX ポンプクミ | | 1 | 24,500 | |

KOSHIN**コーシン****【エンジン型式・号機 記載場所表示図】**

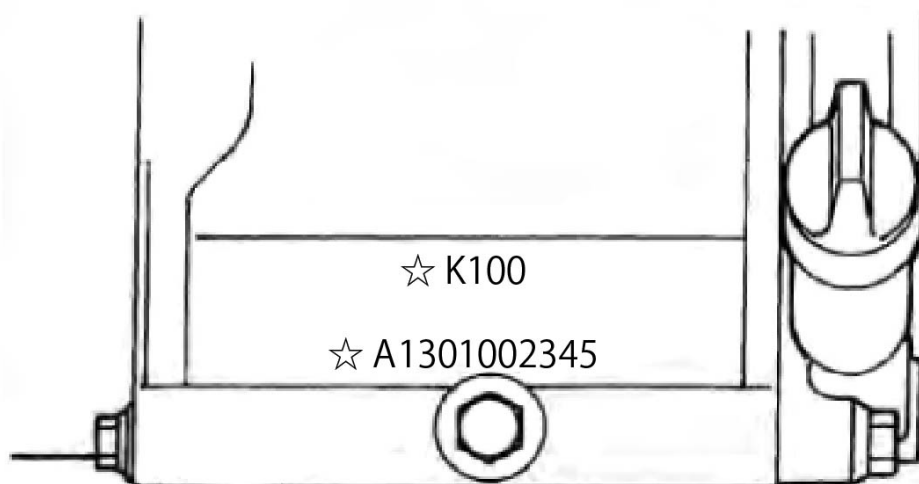
エンジン型式は、リコイルスターター部のラベルをご確認ください。
エンジン号機は下図を参考に調べてください。

【2サイクルエンジン】〈K25・KC22・KC26〉



①もしくは②のラベルを参照してください。

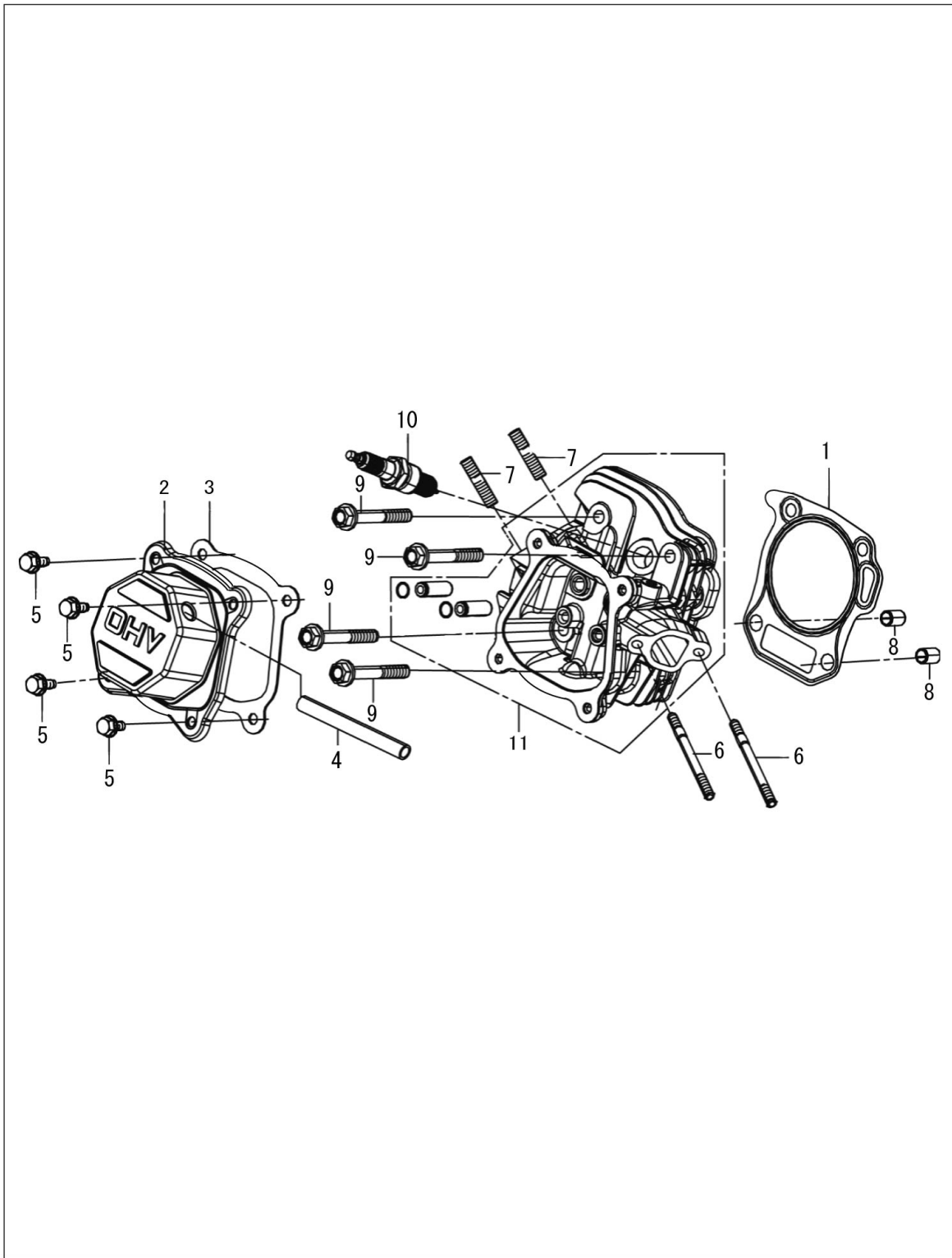
【4サイクルエンジン】〈K25・KC22・KC26以外のエンジン〉



1

シリンダーヘッド/スパークプラグ

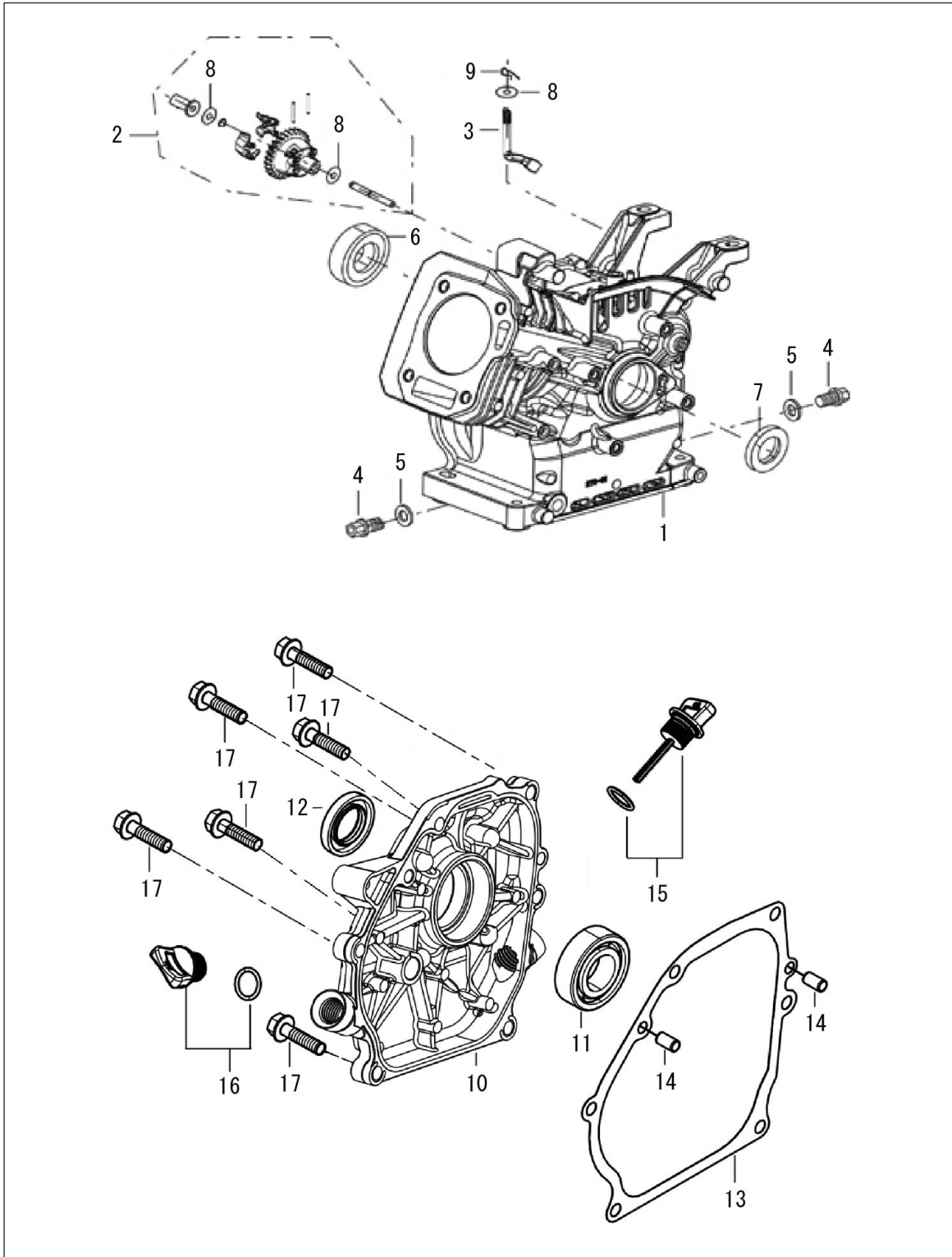
(JCE) KOSHIN K180-A1-K



19.04

| No. | 品番 | 品名 | 規格・材質 | 構成数 | 定価 | 備考 |
|-----|-----------|---------------------------|----------------------|-----|-------|------------|
| 1 | 100000101 | シリンドラヘッドカスケット K180 | (12131-Z440110-0000) | 1 | 300 | |
| 2 | 100000202 | ヘッドカバー | (12410-Z440210-0099) | 1 | 500 | |
| 3 | 100039901 | ヘッドカバーカスケット | (12004-Z440210-00A0) | 1 | 200 | |
| 4 | 100000402 | ブリーザチューブ K180 | (17004-Z010310-00A0) | 1 | 200 | |
| 5 | 100040001 | K210 フランジホルト | | 4 | 200 | M6X12 |
| 6 | 100000601 | スタッドホルト(M6*113) K180 | (90204-Z010310-0000) | 2 | 200 | M6X113 |
| 7 | 100000701 | スタッドホルト(M8*34) K100 | (90203-Z010110-0000) | 2 | 200 | M8X34 |
| 8 | 100000801 | ピン (φ11*14) | | 2 | 200 | φ11x14 |
| 9 | 100000901 | シリンドラヘッドホルト(M8*60) | (12003-Z010110-0000) | 4 | 200 | M8X60 |
| 10 | 100020702 | スパークプラグ/NGK (K180 キーシャフト) | (30010-Z010320-0000) | 1 | 700 | BP6ES(NGK) |
| 11 | 100001101 | シリンドラヘッド ASSY | (12140-Z440310-0000) | 1 | 2,900 | |

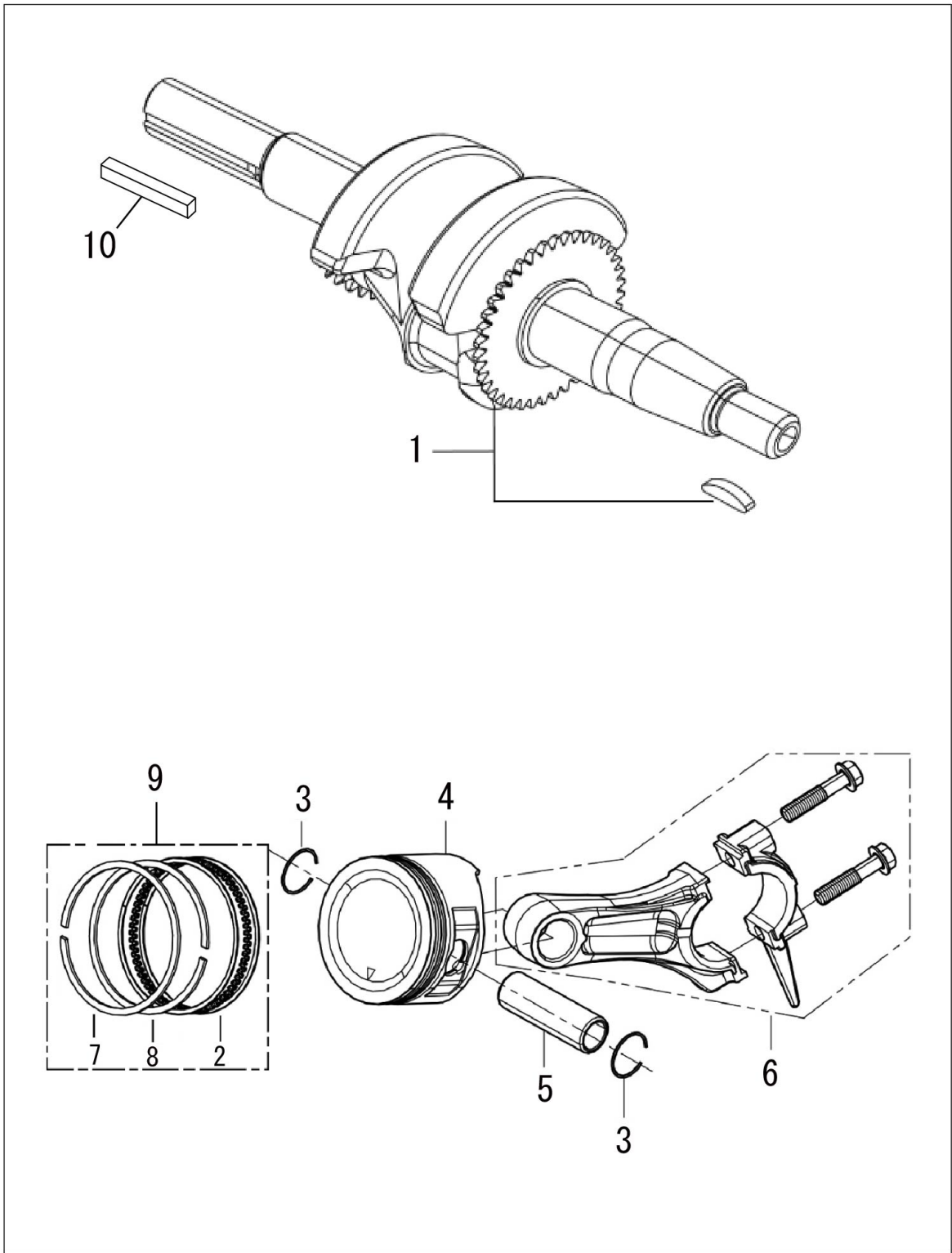
2 クランクケース／ガバナギア／ケースカバー (JCE) KOSHIN K180-A1-K



19.04

| No. | 品番 | 品名 | 規格・材質 | 構成数 | 定価 | 備考 |
|-----|-----------|----------------------------|----------------------|-----|-------|---------------|
| 1 | 100009302 | クランク-ASSY K180 | (11310-Z441110-0000) | 1 | 6,400 | |
| 2 | 100001401 | カバーギアASSY K180 | (16400-Z010110-00A0) | 1 | 400 | |
| 3 | 100001501 | カバーナーム K180 | (16061-Z010110-00A0) | 1 | 200 | |
| 4 | 100001601 | K100ドレンプラグボルト | (11007-Z010110-00A0) | 2 | 200 | M10X15 |
| 5 | 100001701 | ワッシャー (φ10*φ15.8*1.5) K100 | (90408-Z010110-00A0) | 2 | 200 | φ10Xφ15.8X1.5 |
| 6 | 100040402 | K210 BEARING | (90547-0205-CLA0) | 1 | 300 | |
| 7 | 100001902 | オイルシール (φ25*φ41.25*6) | | 1 | 300 | φ25Xφ41.25X6 |
| 8 | 100002001 | ワッシャー(6.2*15*0.6) K180 | (90408-Z010210-0000) | 3 | 200 | φ6.2Xφ15X0.6 |
| 9 | 100002101 | ピン K100 | (90501-Z010110-00A0) | 1 | 200 | |
| 10 | 100002301 | クランク-スガバ-(M8) K180 | (11411-Z440110-0000) | 1 | 1,900 | |
| 11 | 100001801 | ヘアリング (6205 P6)K180 | (90548-0205-CLA0) | 1 | 600 | 6205 P6 |
| 12 | 100001901 | SEAL OIL (φ25*φ41.25*6) | (90682-Z010110-0000) | 1 | 250 | φ25Xφ41.25X6 |
| 13 | 100002401 | クランク-スガ スケット K180 | (11001-Z440110-00A0) | 1 | 300 | |
| 14 | 100002501 | ピソ (φ9*12) K180 | (90502-0912-00A0) | 2 | 200 | Φ9x12 |
| 15 | 100002601 | オイルゲージ ASSY K180 | (15010-Z010130-Q5A0) | 1 | 200 | |
| 16 | 100002701 | オイルキャップ ASSY K180 | (15030-Z010130-Q5A0) | 1 | 200 | |
| 17 | 100002801 | フランジボルト (M8*32) | | 6 | 200 | M8X32 |

3 クランクシャフト/ピストン&ロッド (JCE) KOSHIN K180-A1-K



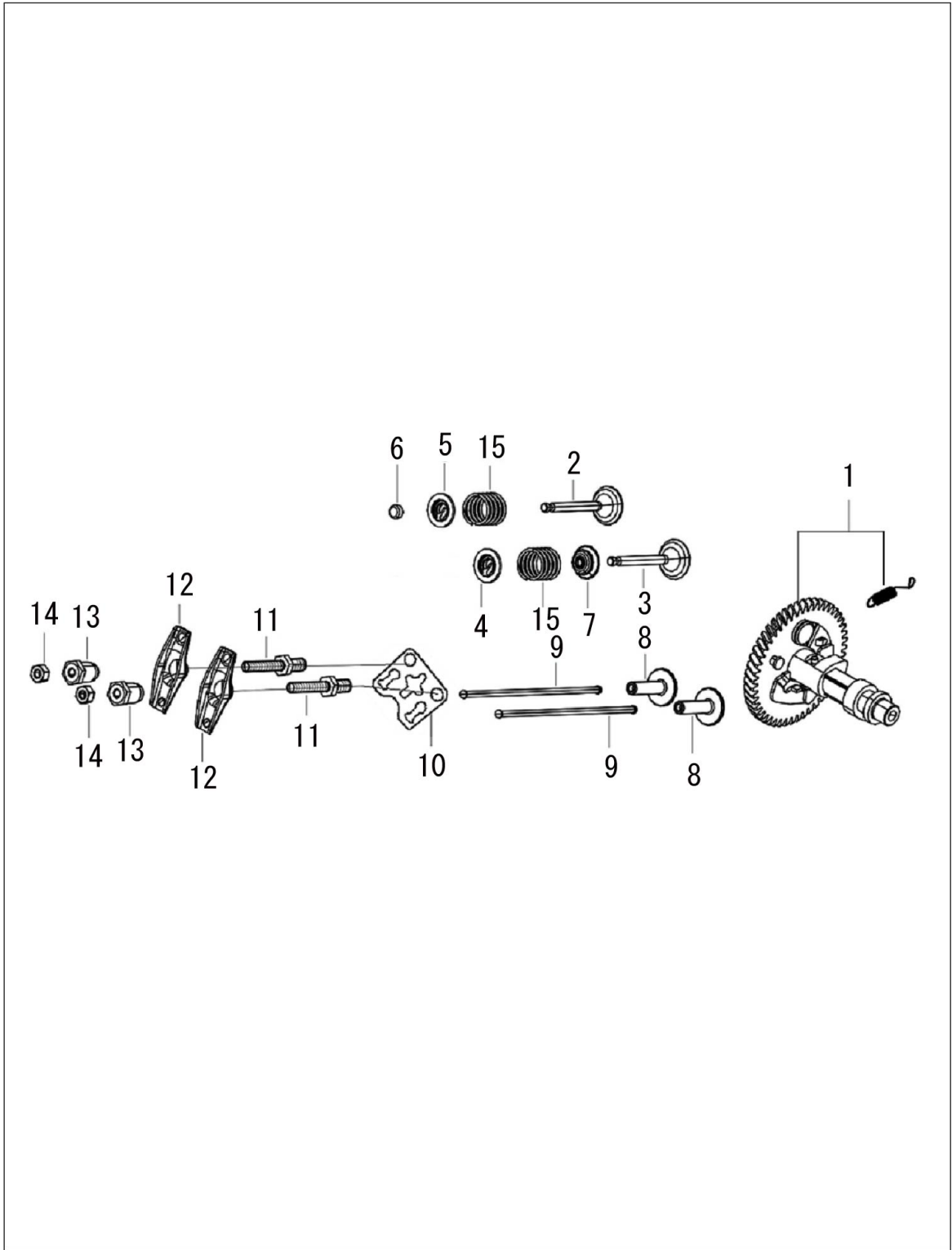
19.04

| No. | 品番 | 品名 | 規格・材質 | 構成数 | 定価 | 備考 |
|-----|-----------|----------------------|----------------------|-----|-------|----|
| 1 | 100040801 | K210 クランクシャフト ASSY | (13300-Z530210-00A1) | 1 | 3,700 | |
| 2 | 100003001 | オイルリングセット K180 | (13210-Z360110-0000) | 1 | 300 | |
| 3 | 100003101 | ピストンピンクリップ | (13122-Z010110-00A0) | 2 | 200 | |
| 4 | 100003201 | ピストン K180 | (13111-Z360120-00A0) | 1 | 900 | |
| 5 | 100003301 | ピストンピン | 13121-Z360110-00A0 | 1 | 200 | |
| 6 | 100003401 | コネクティングロッド ASSY K180 | (13010-Z440210-00A9) | 1 | 700 | |
| 7 | 100003501 | リング 1 K180 | (13201-Z360110-0000) | 1 | 300 | |
| 8 | 100003601 | リング 2 K180 | (13202-Z360110-0000) | 1 | 200 | |
| 9 | 100800201 | K180 ピストンリングセット | | 1 | 500 | |
| 10 | 100143901 | JCE用K180 K210エンジンキー | 90521-Z010110-00A0 | 1 | 200 | |

4

カムシャフト

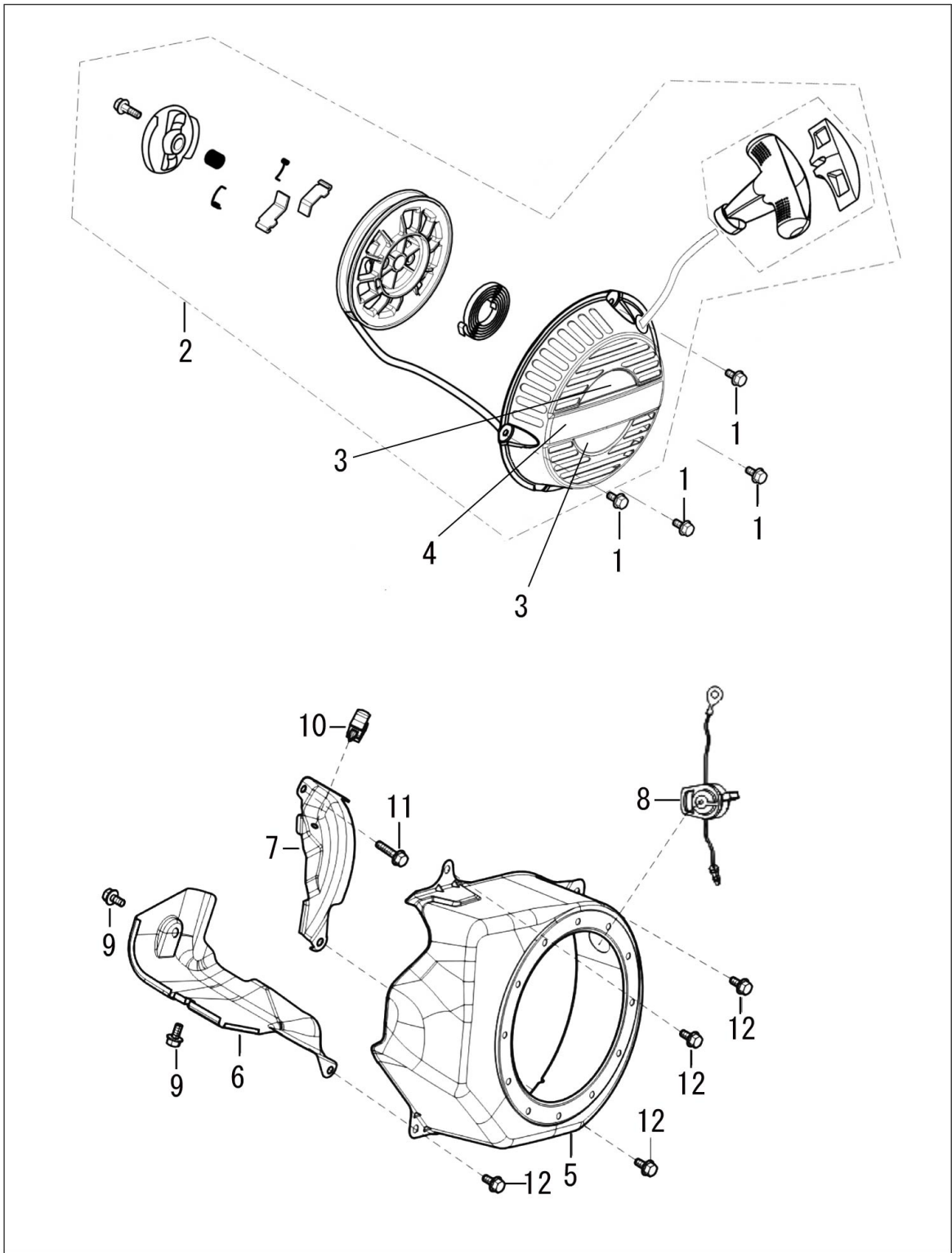
(JCE) KOSHIN K180-A1-K



19.04

| No. | 品番 | 品名 | 規格・材質 | 構成数 | 定価 | 備考 |
|-----|-----------|-------------------|----------------------|-----|-------|----|
| 1 | 100003701 | カムシャフト ASSY K180 | (14200-Z440110-0000) | 1 | 1,300 | |
| 2 | 100049001 | エキゾーストバルブ K180 | (12121-Z010120-0000) | 1 | 800 | |
| 3 | 100003901 | インテイクバルブ K180 | (12111-Z010110-0000) | 1 | 800 | |
| 4 | 100004001 | バルブスプリングリテーナ K100 | (12112-Z010110-00A0) | 1 | 200 | |
| 5 | 100004101 | バルブスプリングシート (排気側) | (12107-Z010110-00A0) | 1 | 200 | |
| 6 | 100004201 | ローターバルブ | (12104-Z010110-00A0) | 1 | 200 | |
| 7 | 100004301 | バルブステムシール(シールカイト) | (12101-Z010110-00A0) | 1 | 200 | |
| 8 | 100004401 | リフターバルブ | (14081-Z440110-00A0) | 2 | 200 | |
| 9 | 100004501 | ワッシュロッド | (14071-Z440110-00A0) | 2 | 200 | |
| 10 | 100049101 | K-180 フレート | (14090-Z010110-00A0) | 1 | 200 | |
| 11 | 100004702 | ホルト | (14313-Z010110-00A0) | 2 | 200 | |
| 12 | 100004802 | バルブ ロッカーアーム K210 | (14311-Z010110-00A0) | 2 | 200 | |
| 13 | 100004902 | ナット K180 | (14314-Z010110-00A0) | 2 | 200 | |
| 14 | 100005002 | ロックナット K180 | (14312-Z010110-00A0) | 2 | 200 | |
| 15 | 100005101 | バルブスプリング | 100130301ニ ソコ | 2 | 200 | |

5 リコイルスターター／ファンカバー (JCE) KOSHIN K180-A1-K

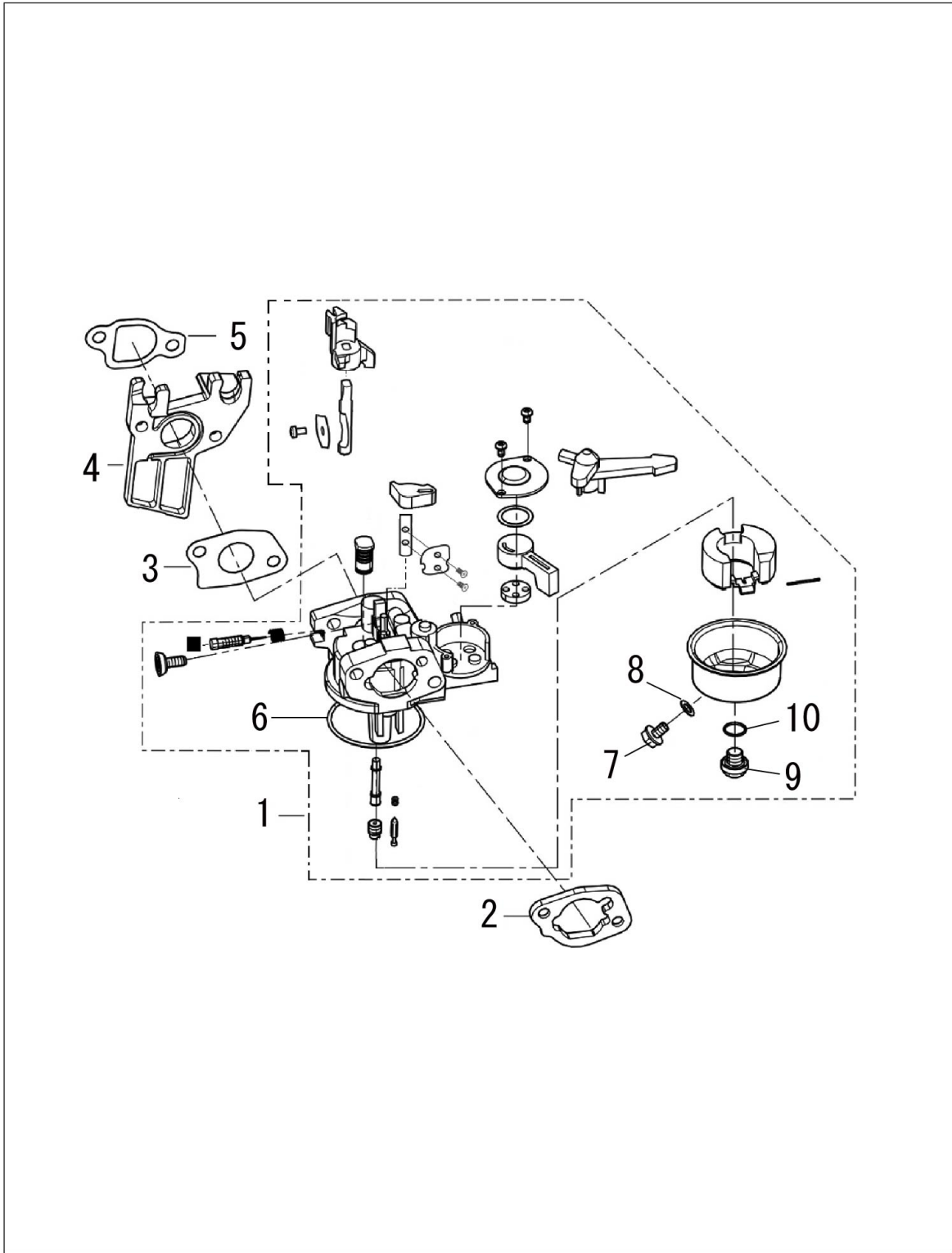


19.04

| No. | 品番 | 品名 | 規格・材質 | 構成数 | 定価 | 備考 |
|-----|-----------|----------------------------|----------------------|-----|-------|--------|
| 1 | 100046301 | フランジボルト(M6X8) K100 | (90001-0608-01A0) | 4 | 200 | M6X8 |
| 2 | 100049201 | リコイルスター-ASSY K180 | (28200-Z301510-H700) | 1 | 1,400 | 3、4を除く |
| 3 | 012163101 | K180エンジン新リコイルラベル | (88017-Z440120-00A0) | 1 | 200 | 上下2枚 |
| 4 | 100158601 | K180-200 KOSHINラベル | (88013-Z440720-00A0) | 1 | 200 | |
| 5 | 100050401 | ファンカバー K180 | (28110-Z010410-H7A0) | 1 | 1,100 | |
| 6 | 100005402 | シユラウド | (19304-Z010610-0000) | 1 | 700 | |
| 7 | 100005502 | プレートサイト K180 | (19340-Z010120-00A0) | 1 | 200 | |
| 8 | 100009402 | スイッチASSYエンジンストップ K180,K210 | (35540-Z060230-Q2A0) | 1 | 200 | |
| 9 | 100041401 | K210 フランジボルト | 90007-0610-A1 | 2 | 200 | M6X10 |
| 10 | 100007701 | クリップ K100 | (90740-Z010210-00A0) | 1 | 200 | |
| 11 | 100006102 | フランジ付き六角ボルト | M6×16 | 1 | 200 | M6X16 |
| 12 | 100040001 | K210 フランジボルト | | 4 | 200 | M6X12 |

6 キャブレター

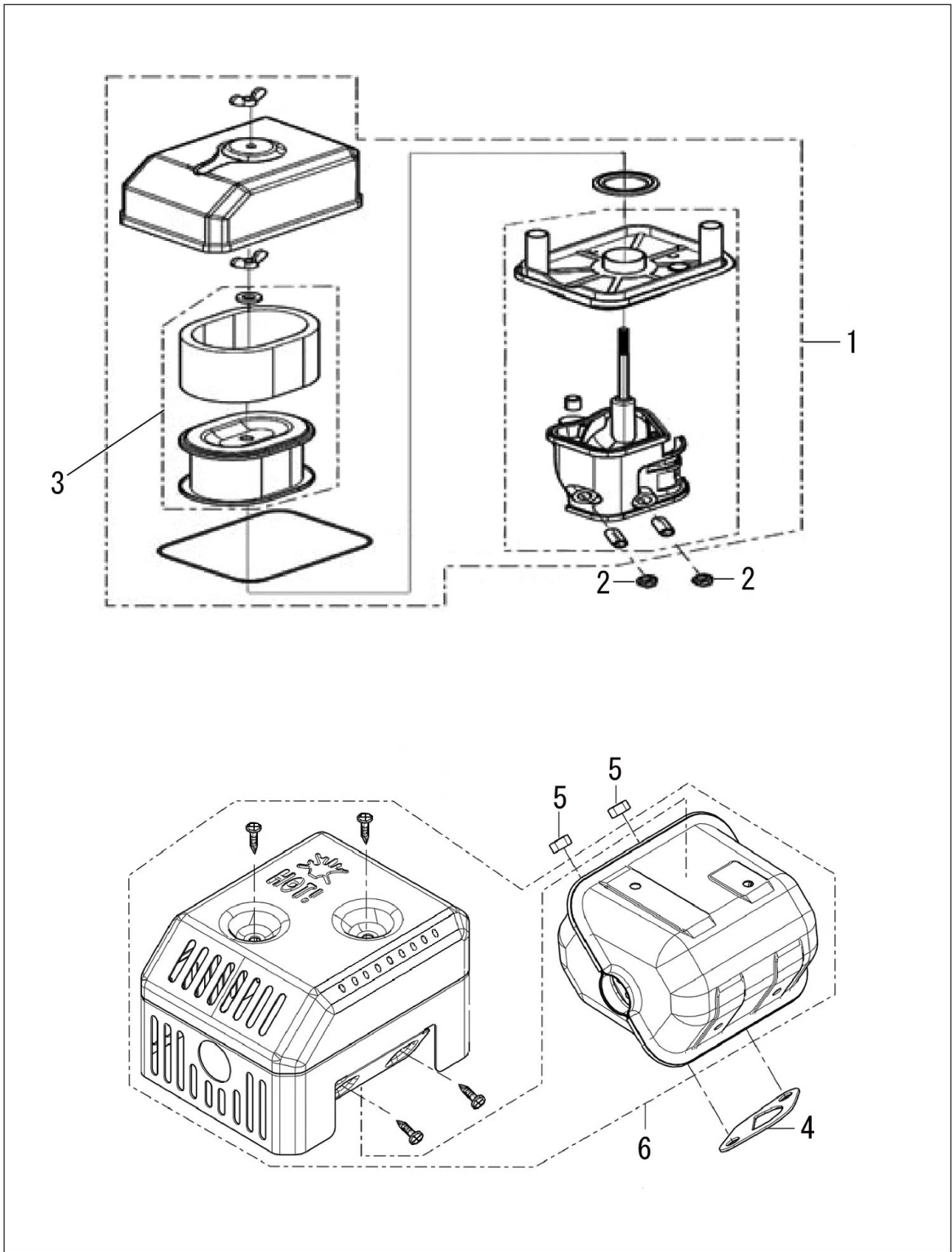
(JCE) KOSHIN K180-A1-K



19.04

| No. | 品番 | 品名 | 規格・材質 | 構成数 | 定価 | 備考 |
|-----|-----------|------------------------|----------------------|-----|-------|----|
| 1 | 100163001 | キャブレター-ASSY K180(JCE用) | (16100-Z440810-00A1) | 1 | 2,100 | |
| 2 | 100006301 | エアクリナーガスケット K180 | (17001-Z010210-00A0) | 1 | 200 | |
| 3 | 100006401 | キャブレターガスケット | | 1 | 200 | |
| 4 | 100006501 | インシュレーター-キャブレター K180 | | 1 | 200 | |
| 5 | 100006602 | インシュレーターガスケット K180 | (16002-Z050110-00A0) | 1 | 200 | |
| 6 | 100078601 | チャンパ-パッキン K180 | 16112-Z010110-0000 | 1 | 300 | |
| 7 | 100078701 | オイルレンボルト K180 | 16193-Z010110-0000 | 1 | 200 | |
| 8 | 100078801 | オイルレンボルトパッキン K180 | 90681-Z010510-0000 | 1 | 200 | |
| 9 | 100078901 | チャンパ-トレンボルト K180 | 16192-Z010110-0000 | 1 | 200 | |
| 10 | 100079001 | チャンパ-トレンボルトパッキン K180 | 90681-Z010610-0000 | 1 | 200 | |

7 エアクリナー/マフラー (JCE) KOSHIN K180-A1-K

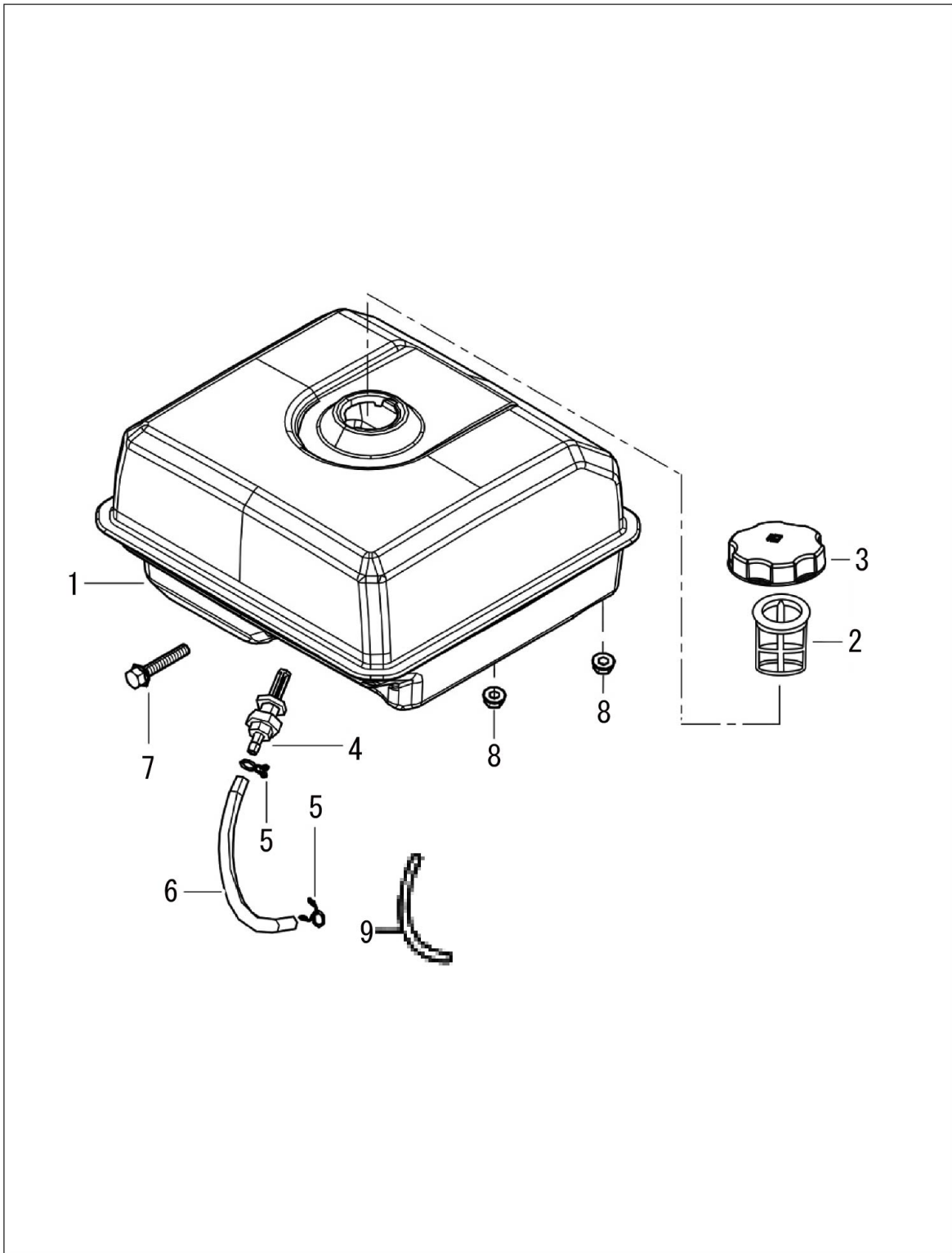


19.04

| No. | 品番 | 品名 | 規格・材質 | 構成数 | 定価 | 備考 |
|-----|-----------|----------------------|------------------------------|-----|-------|----|
| 1 | 100006801 | エア-クリ-ナ-ASSY K180 | (17100- Z010210- 00A0) | 1 | 800 | |
| 2 | 100006901 | ナット (M6) K100 | | 2 | 200 | M6 |
| 3 | 100094801 | K180 エlementエア-クリ-ナ- | (17150- Z010110- 00A0) | 1 | 500 | |
| 4 | 100007001 | マフラー-カ`セット K180 | (18001- Z440110- 00A0) | 1 | 200 | |
| 5 | 100007101 | ナット (M8) K180 | (90303- 0800-31A0) | 2 | 200 | M8 |
| 6 | 100007201 | マフラー-ASSY K180 | (18100- Z440110- 00A0) | 1 | 1,800 | |

8 タンク

(JCE) KOSHIN K180-A1-K

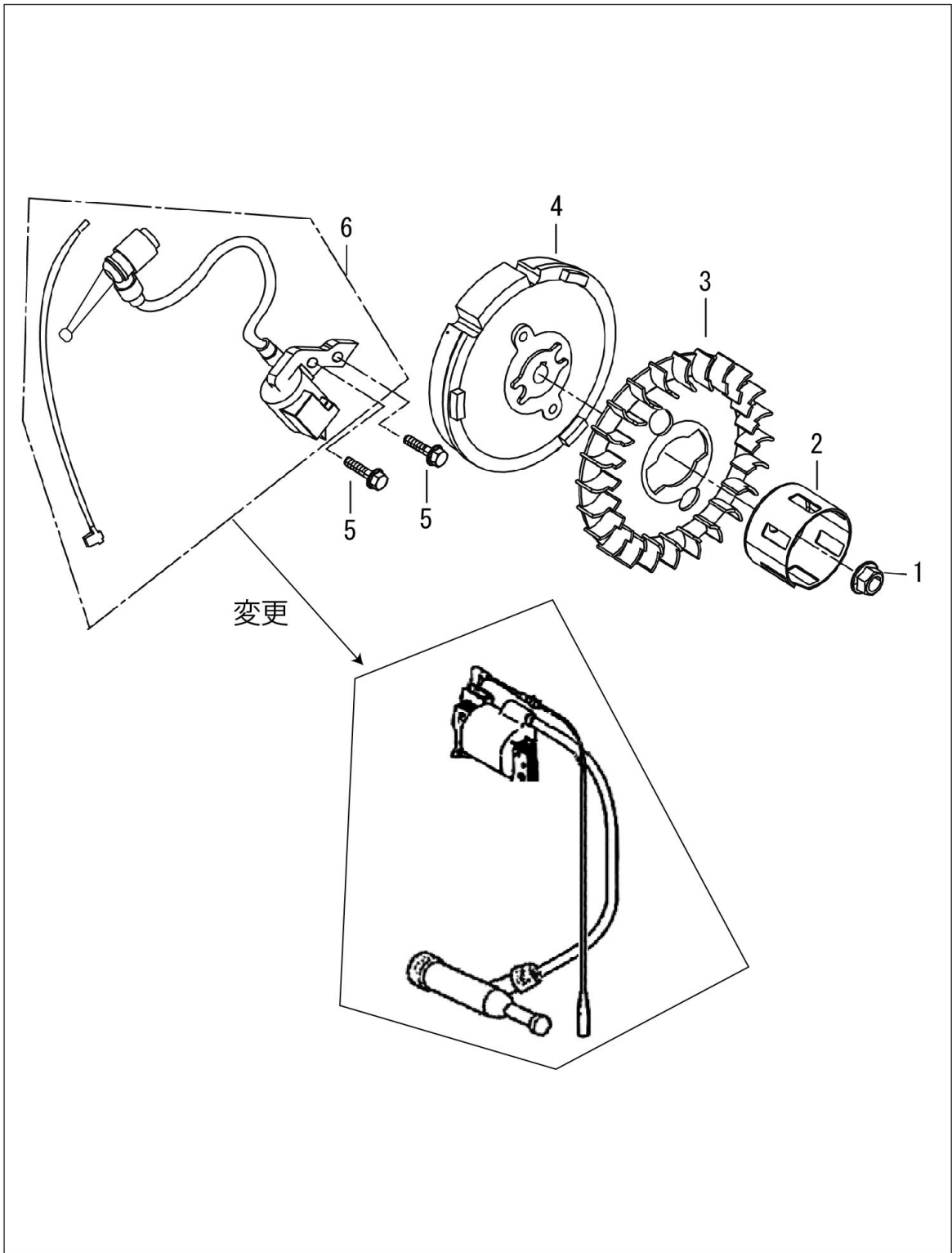


KOSHIN

24.07

| No. | 品番 | 品名 | 規格・材質 | 構成数 | 定価 | 備考 |
|-----|-----------|-----------------------------|----------------------|-----|-------|---------------------------|
| 1 | 100007301 | フューエルタンク(K180) (旧) | 供給打切 | 1 | 0 | 給油口 φ38.5 |
| 1 | 100262501 | K180 燃料タンク (新) | | 1 | 2,600 | 給油口 φ42.5 新タンクキャップと同時交換必要 |
| 2 | 100007401 | フューエルフィルター K180 | (16652-Z010610-00A0) | 1 | 200 | |
| 3 | 100163101 | タンクキャップ K180 (旧) | 供給打ち切り | 1 | 0 | 新フューエルタンクとは互換無 |
| 3 | 100262901 | Kエンジン用燃料タンクキャップ新 | | 1 | 400 | 新フューエルタンクと同時交換で互換有 |
| 4 | 100007601 | フューエルタンクジョイント K100 | (16680-Z010110-00A0) | 1 | 200 | |
| 5 | 100007701 | クリップ K100 | (90740-Z010210-00A0) | 2 | 200 | 内径 φ8 |
| 6 | 100007801 | フューエルチューブ (φ4*φ8*φ160) K180 | (90686-Z010710-00M2) | 1 | 300 | φ4Xφ8Xφ160 |
| 7 | 100007901 | ボルト (M6*32) K180 | (90007-0632-01) | 1 | 200 | M6X32 |
| 8 | 100006901 | ナット (M6) K100 | | 2 | 200 | M6X32 |
| 9 | 100042001 | ラバーホース-K100,K210 | (30431-Z010110-0000) | 1 | 200 | |

9 フライホイール/イグニッションコイル (JCE) KOSHIN K180-A1-K

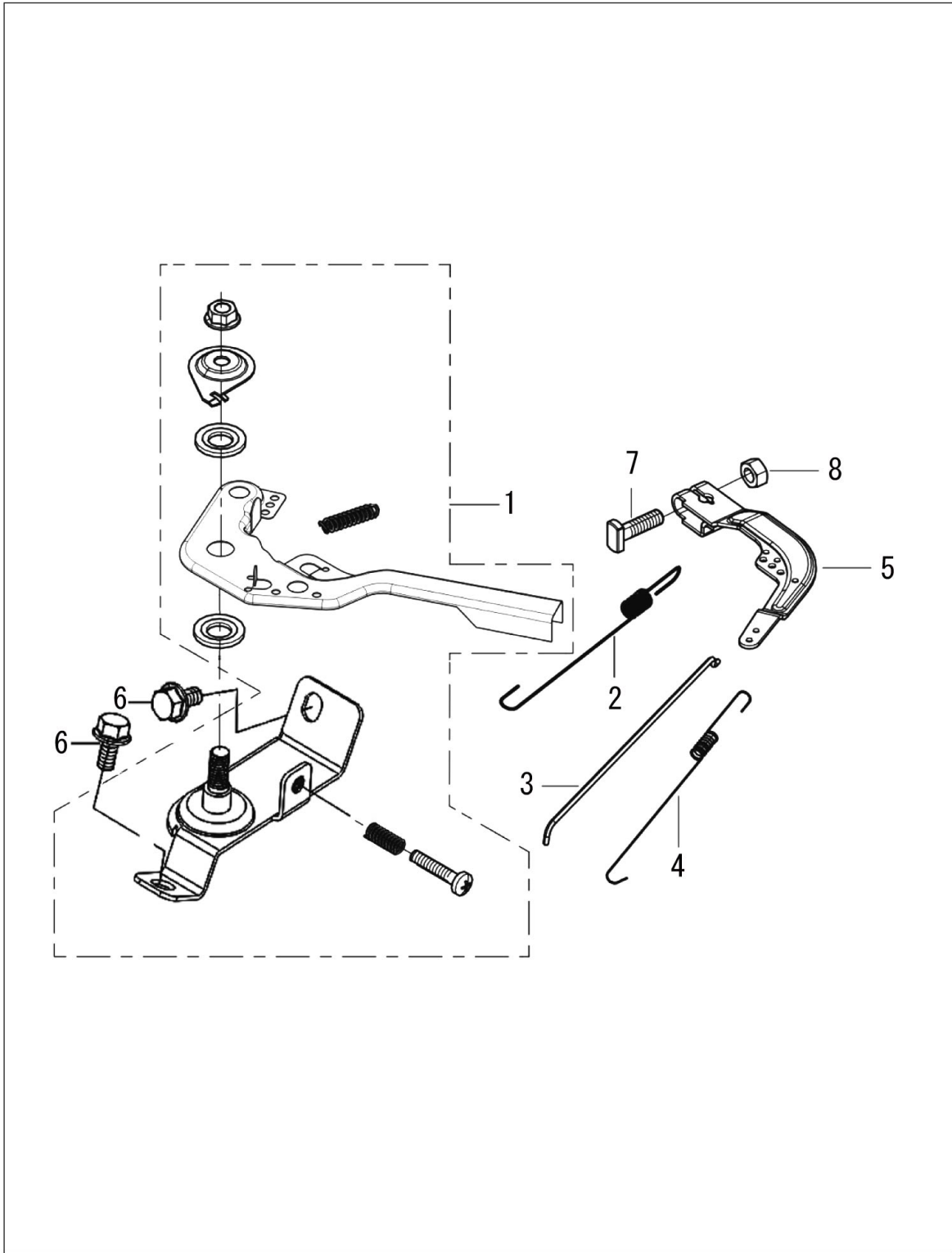


19.04

| No. | 品番 | 品名 | 規格・材質 | 構成数 | 定価 | 備考 |
|-----|-----------|----------------------|----------------------|-----|-------|--------|
| 1 | 100008001 | フライホイールナット K180 | (13501-Z010110-0000) | 1 | 200 | M4X1.5 |
| 2 | 100042102 | スターターフェーリー K180 | (28002-Z010310-0000) | 1 | 300 | |
| 3 | 100008201 | K210 ケーリングファン | (19352-Z440110-00A0) | 1 | 300 | |
| 4 | 100008301 | フライホイール | (13510-Z440110-00A0) | 1 | 2,200 | |
| 5 | 100042201 | K210 フランジホルト | 90007-0625-A1A0 | 2 | 200 | M6X25 |
| 6 | 100008501 | イクニッションコイル K180 K210 | 100255601- ^ンコワ | 1 | 1,200 | |

10 コントロール

(JCE) KOSHIN K180-A1-K



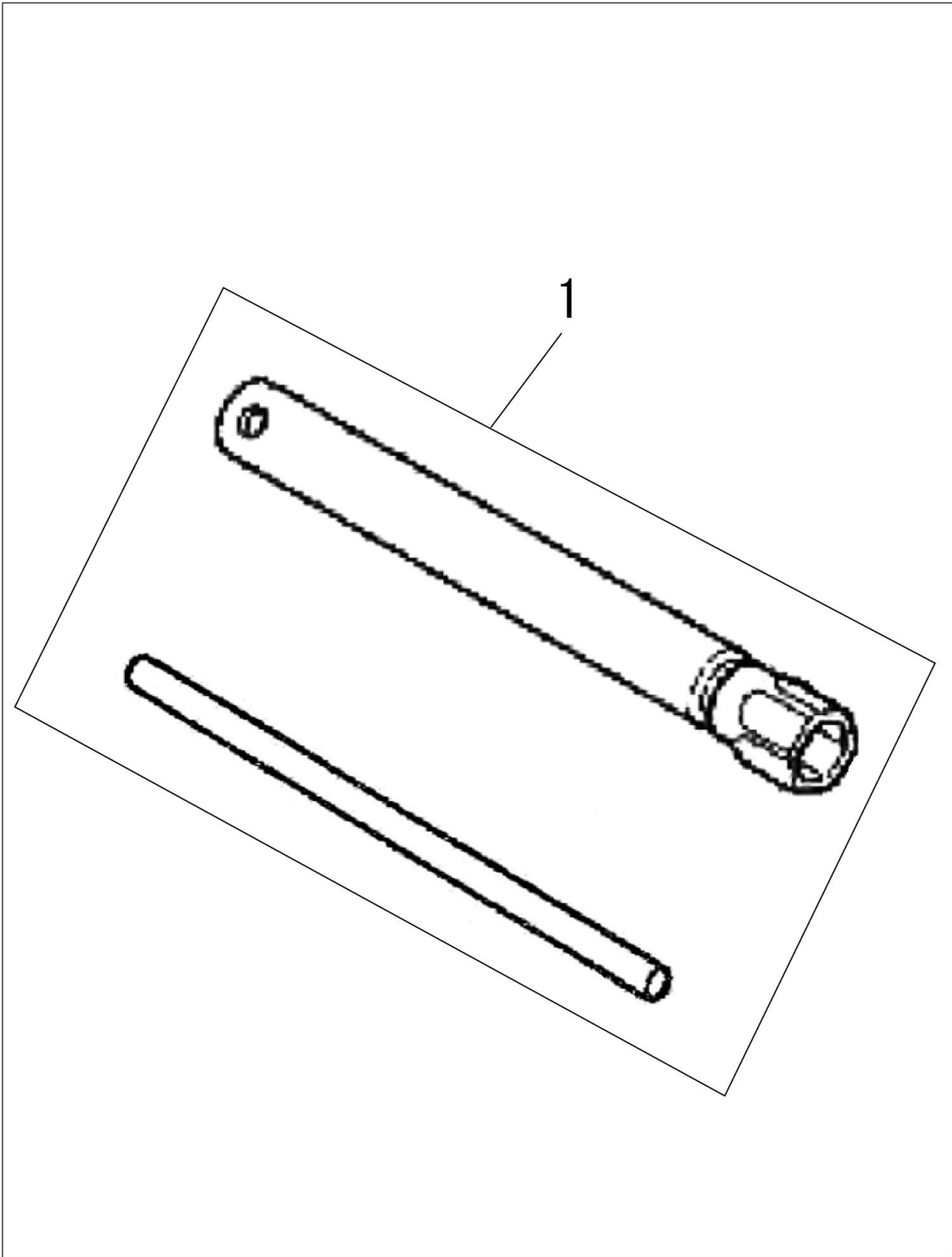
19.04

| No. | 品番 | 品名 | 規格・材質 | 構成数 | 定価 | 備考 |
|-----|-----------|--------------------|----------------------|-----|-----|-------|
| 1 | 100077701 | コントロールASSY K180 | (16520-Z440310-00A0) | 1 | 800 | |
| 2 | 100042301 | K210 ガハナスフリンク K210 | 16063-Z050120-00A0 | 1 | 200 | |
| 3 | 100008801 | ガハナット K180 | (16062-Z010110-0001) | 1 | 200 | |
| 4 | 100008901 | スロットリターンフリンク K180 | (16012-Z010110-00A0) | 1 | 200 | |
| 5 | 100009001 | ガハナアム K180 | (16070-Z010110-00A0) | 1 | 200 | |
| 6 | 100041401 | K210 フランジホルト | 90007-0610-A1 | 2 | 200 | M6X10 |
| 7 | 100009101 | ガハナアムホルト K180 | (16072-Z010110-00A0) | 1 | 200 | |
| 8 | 100006901 | ナット (M6) K100 | | 1 | 200 | M6 |

11

ツール

(JCE) KOSHIN K180-A1-K



19.04

| No. | 品番 | 品名 | 規格・材質 | 構成数 | 定価 | 備考 |
|-----|-----------|--------------------|----------------------|-----|-----|----|
| 1 | 100009601 | ﾌﾞﾗｯｸﾞﾗｽ K210 K100 | (93130-Z010110-01A0) | 1 | 500 | |
| 00 | 100031904 | K180,K210取説 | | 1 | 0 | |