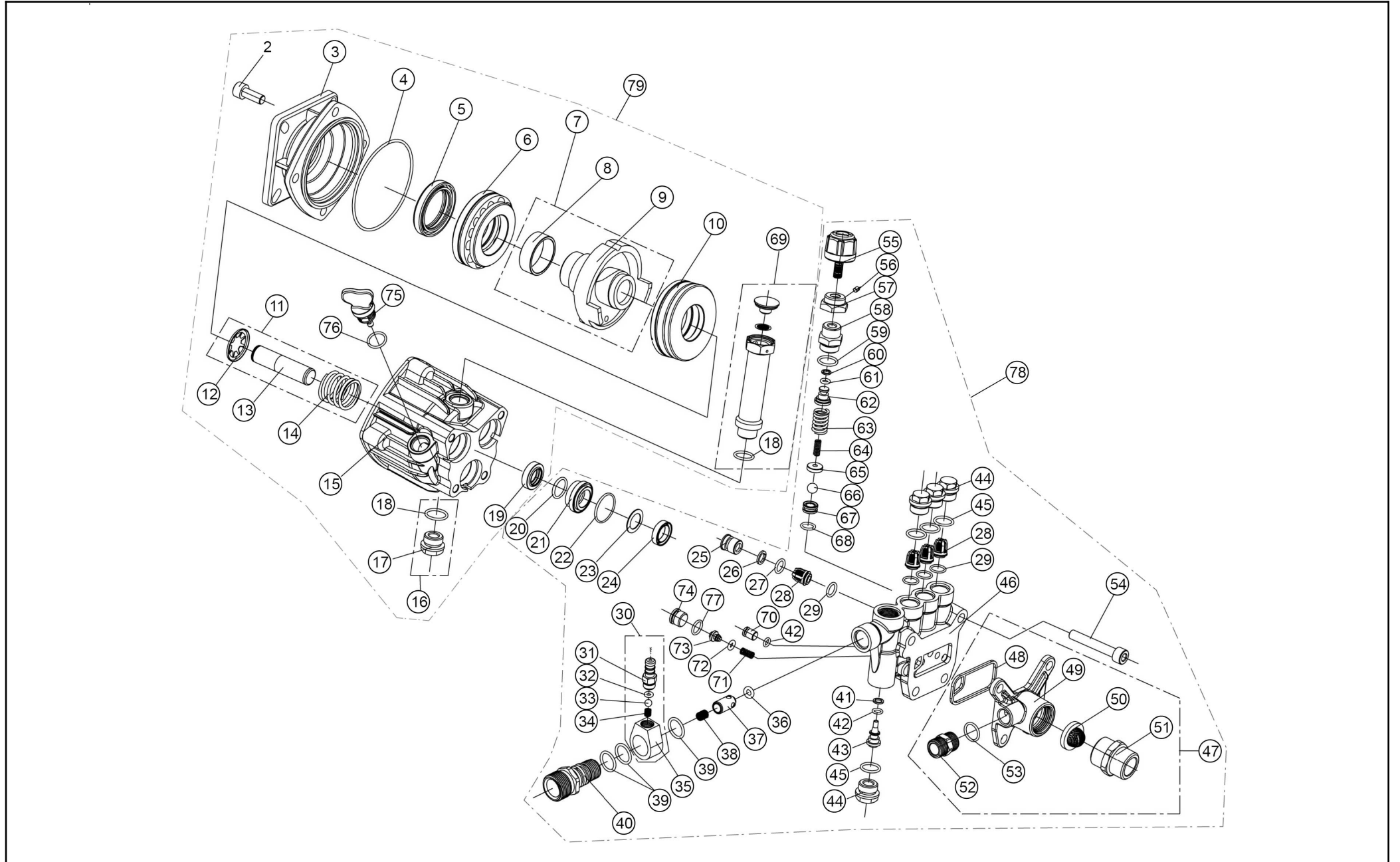


No.	品番	品名	規格・材質	構成数	定価	備考
1	059813701	JCE-1408Uポンプ本体クミ		1	39,600	
80	059178101	JCE洗剤吸引ホース	1.4M ストレーナ付	1	700	
81	059179701	六角フランジ付ボルト	M8×20	4	200	
82	059176102	K180-A1-K	φ19.05 KEY	1	0	
83	059195301	JCE-1408U防振ゴム		4	2,100	
84	059180301	六角フランジ付ナット		4	200	
85	059180401	座金 (小)	M8	4	200	
86	059180501	座金 (大)		4	200	
87	059813403	JCE-1408 フレームクミ		1	25,500	
88	059176603	JCE-1408 フレーム		1	23,100	
89	059811801	JCE-1408 クッションゴムクミ		4	400	
90	059178802	JCE-1408パイプキャップ		2	200	
91	059189501	JCE-1408U-AAA-0 銘板		1	200	
92	059160802	JCE-1408/14808DX オイル量メーター		1	200	
93	059161101	JCE共通注意ラベル		1	200	
94	059160401	JCE-1408口ゴララベル		1	300	
95	059814101	JCE水道直結ホースクミ (新)		1	4,400	
96	0109268	PA-272 JCE吸入ホース3M		1	8,200	PA-272(4971770-107687)
97	059178701	JCEノズルクリーナーピン	SUS	1	200	
98	0109257	PA-268 JCE1107/1408ノズルランス		1	7,200	PA-268(4971770-107571)
99	0109255	PA-266 JCEガン(ネジ式)		1	10,500	PA-266(4971770-107557)
100	059177401	JCE-1408吐出ホース(10M)	10m	1	14,700	

No.	品番	品名	規格・材質	構成数	定価	備考
101	059184801	JCE Oリング 9X2.5	9×2.5	3	200	
102	059185001	JCE Oリング 10.2*2.4	10.2×2.4	2	200	
103	059185101	JCE 吸入ホースパッキン	24×18×2	2	200	
104	059195601	JCE ホースバンド		1	200	
105	0109269	PA-273 JCE吸入ストレーナー		1	3,900	PA-273(4971770-107694)
106	059178001	JCE-1510K余水ホース	3 m	1	1,300	
107	059188001	JCE ナイロンナット	M8	4	200	
00	059189802	JCE-1408U/1408UDX取扱説明書	A4	1	0	
00	100031904	K180,K210取説		1	0	
00	011688103	ガソリン・オイル注意ラベル	100 #80 タック紙	1	200	
00	059189201	JCE-1408U 外ケース		1	3,400	



No.	品番	品名	規格・材質	構成数	定価	備考
2	059195101	JCE-1408U六角穴付きボルト(M8×25)	M8×25	4	200	
3	059169301	JCE-1408フランジブラケット		1	3,800	
4	059169402	JCE-1408Oリング	80×2.4	1	300	
5	059169501	JCE-1408 オイルシール		1	1,100	
6	059169601	JCE-1408ベアリングA		1	3,200	
7	059810801	JCE-1408カムシャフトクミ		1	4,200	
8	059169701	JCE-1408スリーブ		1	800	
9	059169801	JCE-1408カム		1	3,500	
10	059169901	JCE-1408ベアリングB		1	1,900	
11	059813801	JCE-1408Uプランジャークミ		3	2,700	
12	059170001	JCE-1408スプリングシート		3	300	
13	059193401	JCE-1408U・UDXプランジャー		3	2,500	
14	059170201	JCE-1408プランジャースプリング		3	400	
15	059193501	JCE-1408U・UDX クランクケース		1	6,100	
16	059811001	JCE-1408オイルレブリングクミ		1	700	
17	059174801	JCE-1408オイルドレンプラグ		1	500	
18	059170401	JCE-1408 Oリング	14.2×1.9	1	200	
19	059170602	JCE-1408オイルシール		3	1,100	
20	059170701	JCE-1408Oリング15X2.2	15×2.2	3	200	
21	059193601	JCE-1408U・UDXピストンガイド		3	700	
22	059170901	JCE-1408Oリング22X2	22×2	3	200	
23	059171001	JCE-1408ピストンリング		3	500	

No.	品番	品名	規格・材質	構成数	定価	備考
24	059171101	JCE-1408ピストンシール		3	1,000	
25	059171201	JCE-1408吸入バルブプラグ		3	700	
26	059171301	JCE-1408バックアップリングA		3	200	
27	059171401	JCE-1408 Oリング	9.8×1.8	3	200	
28	059810502	JCE-1408バルブクミ		6	700	
29	059171501	JCE-1408 Oリング	9.25×1.78	6	200	
30	059812901	JCE-1408洗剤吸入ニップル		1	1,800	
31	059167501	JCE-1408洗剤吸入ニップル		1	700	
32	059167601	JCE-1408 Oリング	4.47×1.78	1	200	
33	059167701	JCE-1408洗剤吸入弁		1	200	
34	059167801	JCE-1408洗剤吸入スプリング		1	200	
35	059172001	JCE-1408吐出本体		1	900	
36	059171601	JCE-1408 Oリング	5.3×2.65	1	200	
37	059171701	JCE-1408吐出弁		1	400	
38	059171801	JCE-1408吐出弁スプリング		1	200	
39	059171901	JCE-1408 Oリング	14.2×1.9	3	200	
40	059184201	JCE-1408吐出コネクターB		1	1,300	
41	059172101	JCE-1408バックアップリングB		1	200	
42	059172201	JCE-1408 Oリング	6.07×1.78	2	200	
43	059172301	JCE-1408バルブ芯		1	1,300	
44	059193701	JCE-1408U・UDXプラグ		4	500	
45	059173201	JCE-1408 Oリング	14×1.9	4	200	

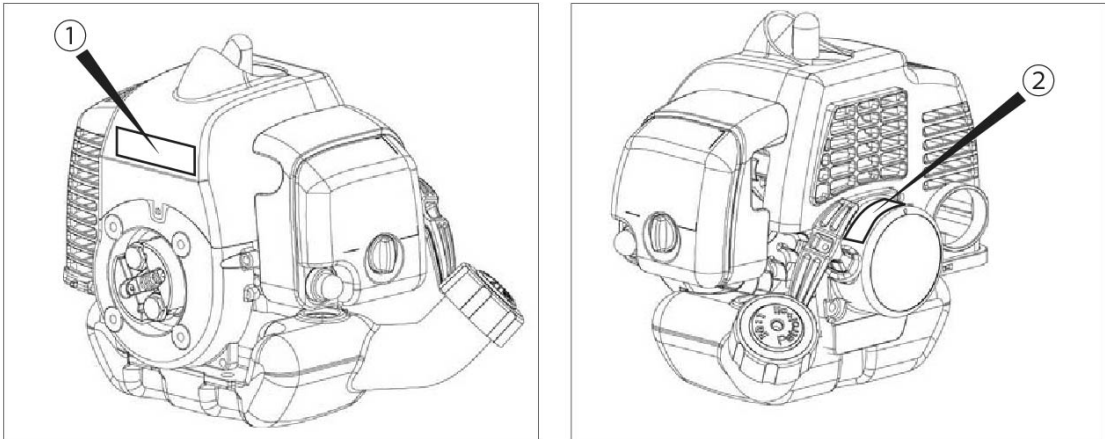
No.	品番	品名	規格・材質	構成数	定価	備考
46	059193801	JCE-1408U・UDXポンプ本体		1	15,400	
47	059820301	JCE-1408U吸水・余水口クミ	厚み9mm	1	4,900	
48	059193901	JCE-1408U・UDX吸水本体パッキン		1	200	
49	059204801	JCE-1408U・UDX吸水本体	厚み9mm	1	1,800	
50	059173001	JCE-1408吸入フィルター		1	300	
51	059174901	JCE-1408吸入コネクター		1	1,000	
52	059194601	JCE-1408U・UDX余水コネクター	M14×1	1	900	
53	059193001	JCE-1510UKOリング11.4*1.78	11.4×1.78	1	200	
54	059173101	JCE-1408六角穴付きボルト	M8×50	4	200	
55	059173301	JCE-1408調圧ワッシャー		1	800	
56	059194901	JCE-1408U・UDX六角穴付き止めネジM4*4	M4×4	1	200	
57	059195001	JCE-1408U・UDX調圧ストッパ		1	500	
58	059194101	JCE-1408U・UDX調圧プラグ		1	800	
59	059173501	JCE-1408 Oリング	15×2.5	1	200	
60	059173601	JCE-1408バックアップリングC		1	200	
61	059173701	JCE-1408 Oリング	5.2×1.9	1	200	
62	059173801	JCE-1408スプリング押さえ		1	800	
63	059173901	JCE-1408調圧スプリングA		1	700	
64	059174001	JCE-1408調圧スプリングB		1	200	
65	059174101	JCE-1408調圧球押さえ		1	400	
66	059174201	JCE-1408調圧球		1	300	
67	059174301	JCE-1408調圧弁座		1	400	

No.	品番	品名	規格・材質	構成数	定価	備考
68	059174401	JCE-1408 オリヅク	9.25×1.78	1	200	
69	059814801	JCE-1408UIアキアグ°タークミ		1	2,100	
70	059194201	JCE-1408U・UDXボルトM8	M8	1	600	
71	059192802	JCE-1510UKス°リヅク	0.6×5.6×18× 7.5	1	200	
72	059165001	JCE-1510K オリヅク	4.2×2.4	1	200	
73	059194401	JCE-1408U・UDX圧カバルブ		1	700	
74	059194501	JCE-1408U・UDX圧カキャップ		1	700	
75	059194801	JCE-1408U・UDXオイルキャップ		1	200	
76	059196501	JCE-1408U オリヅク	13.2×2.4	1	200	
77	059196601	JCE-1408U オリヅク	10.82×1.78	1	200	
78	059818001	JCE-1408U ポンプクミ		1	23,400	
79	059818201	JCE-1408Uシリ°ス° カム°ス°クミ		1	18,900	

KOSHIN**コーシン****【エンジン型式・号機 記載場所表示図】**

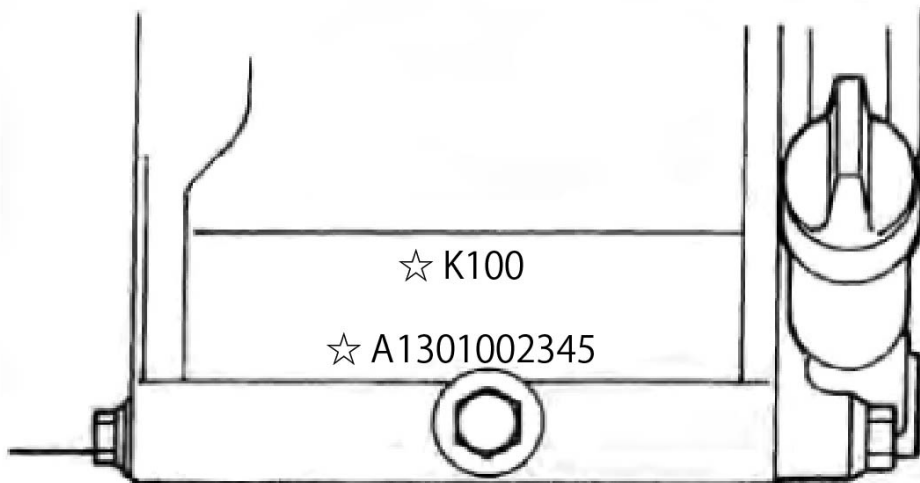
エンジン型式は、リコイルスターター部のラベルをご確認ください。
エンジン号機は下図を参考に調べてください。

【2サイクルエンジン】〈K25・KC22・KC26〉



①もしくは②のラベルを参照してください。

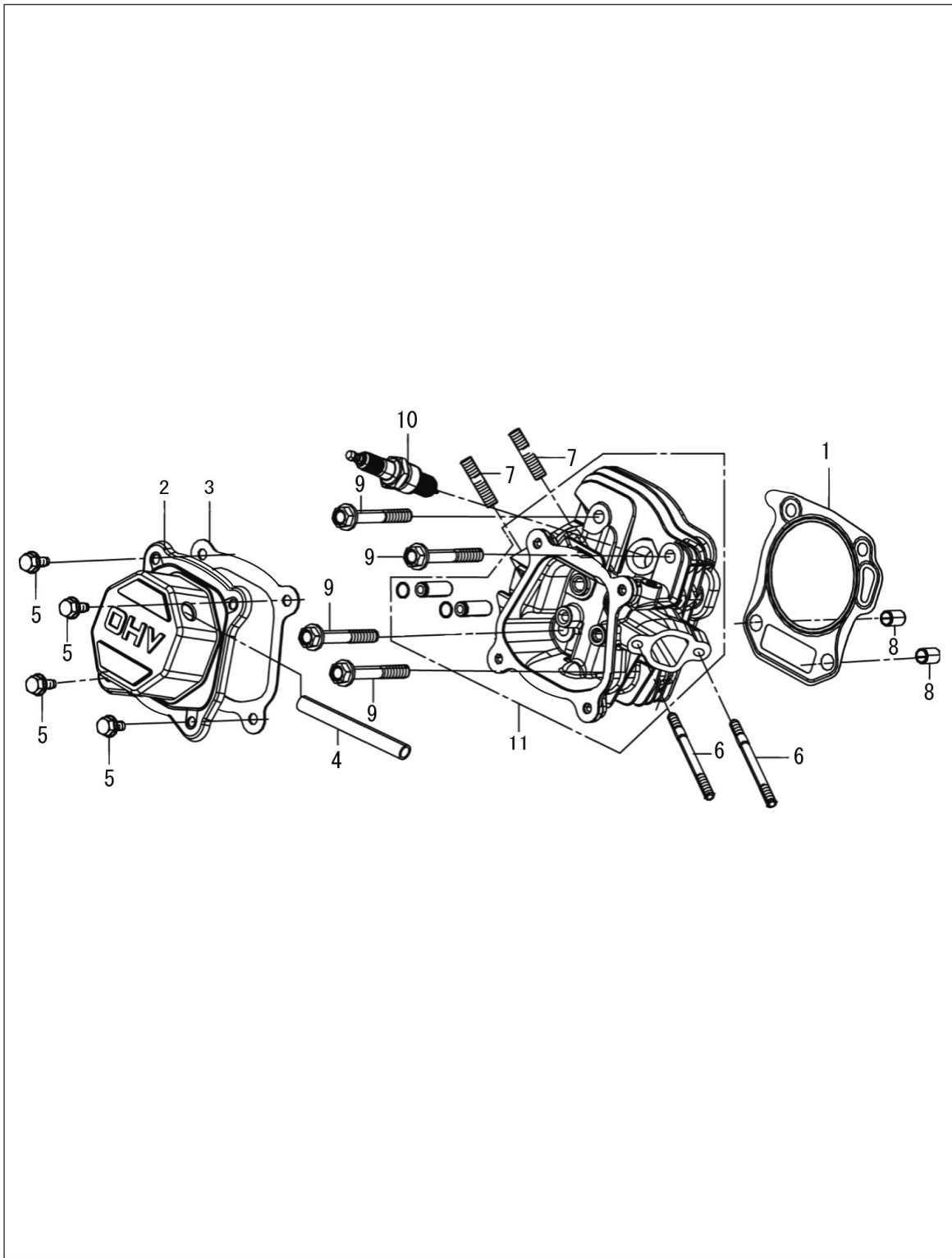
【4サイクルエンジン】〈K25・KC22・KC26以外のエンジン〉



1

シリンダーヘッド/スパークプラグ

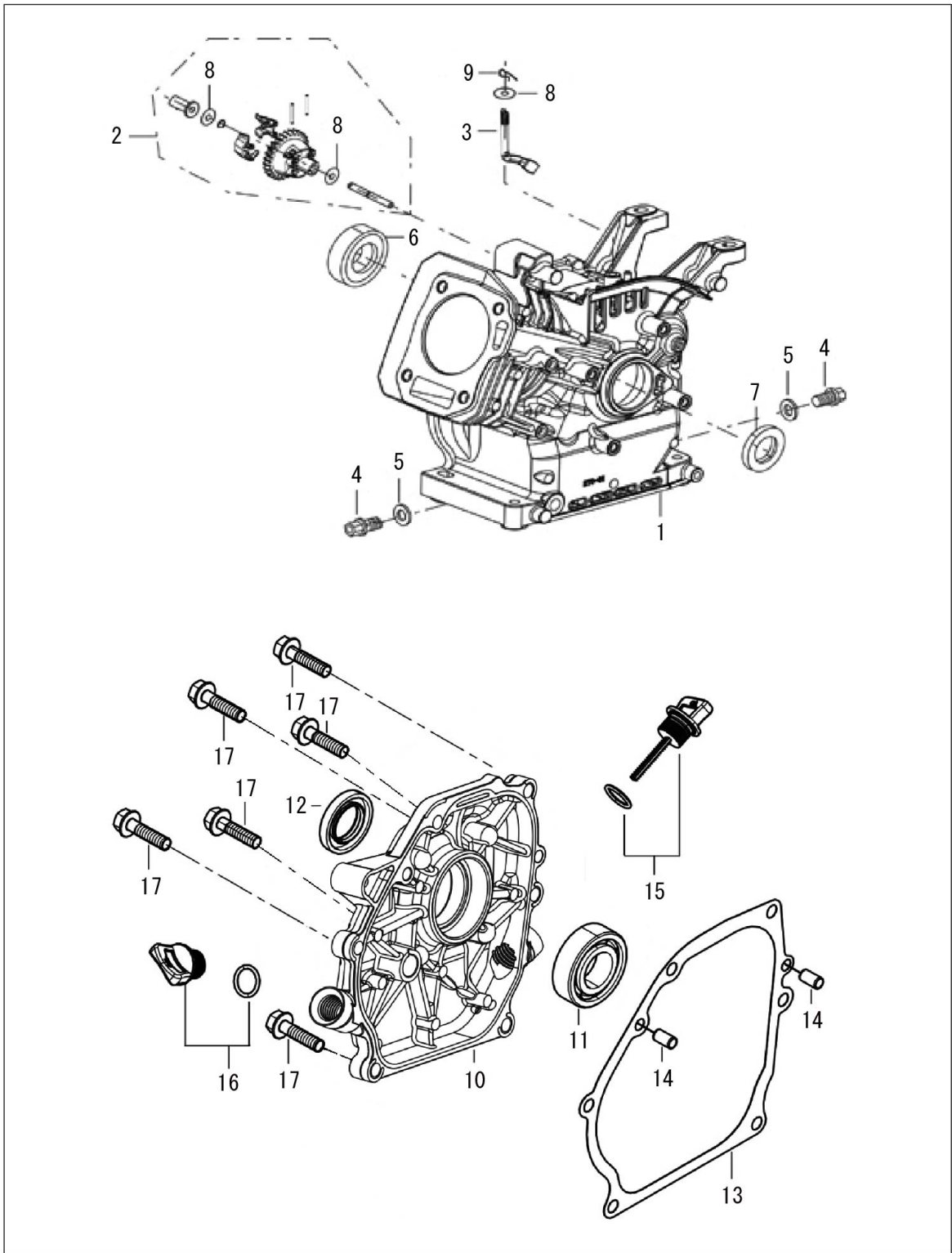
(JCE) KOSHIN K180-A1-K



19.04

No.	品番	品名	規格・材質	構成数	定価	備考
1	100000101	シリンドラヘッドカスケット K180	(12131-Z440110-0000)	1	300	
2	100000202	ヘッドカバー	(12410-Z440210-0099)	1	500	
3	100039901	ヘッドカバーカスケット	(12004-Z440210-00A0)	1	200	
4	100000402	ブリーザチューブ K180	(17004-Z010310-00A0)	1	200	
5	100040001	K210 フランジホルト		4	200	M6X12
6	100000601	スタッドホルト(M6*113) K180	(90204-Z010310-0000)	2	200	M6X113
7	100000701	スタッドホルト(M8*34) K100	(90203-Z010110-0000)	2	200	M8X34
8	100000801	ピン (φ11*14)		2	200	φ11x14
9	100000901	シリンドラヘッドホルト(M8*60)	(12003-Z010110-0000)	4	200	M8X60
10	100020702	スパークプラグ/NGK (K180 キーシャフト)	(30010-Z010320-0000)	1	700	BP6ES(NGK)
11	100001101	シリンドラヘッド ASSY	(12140-Z440310-0000)	1	2,900	

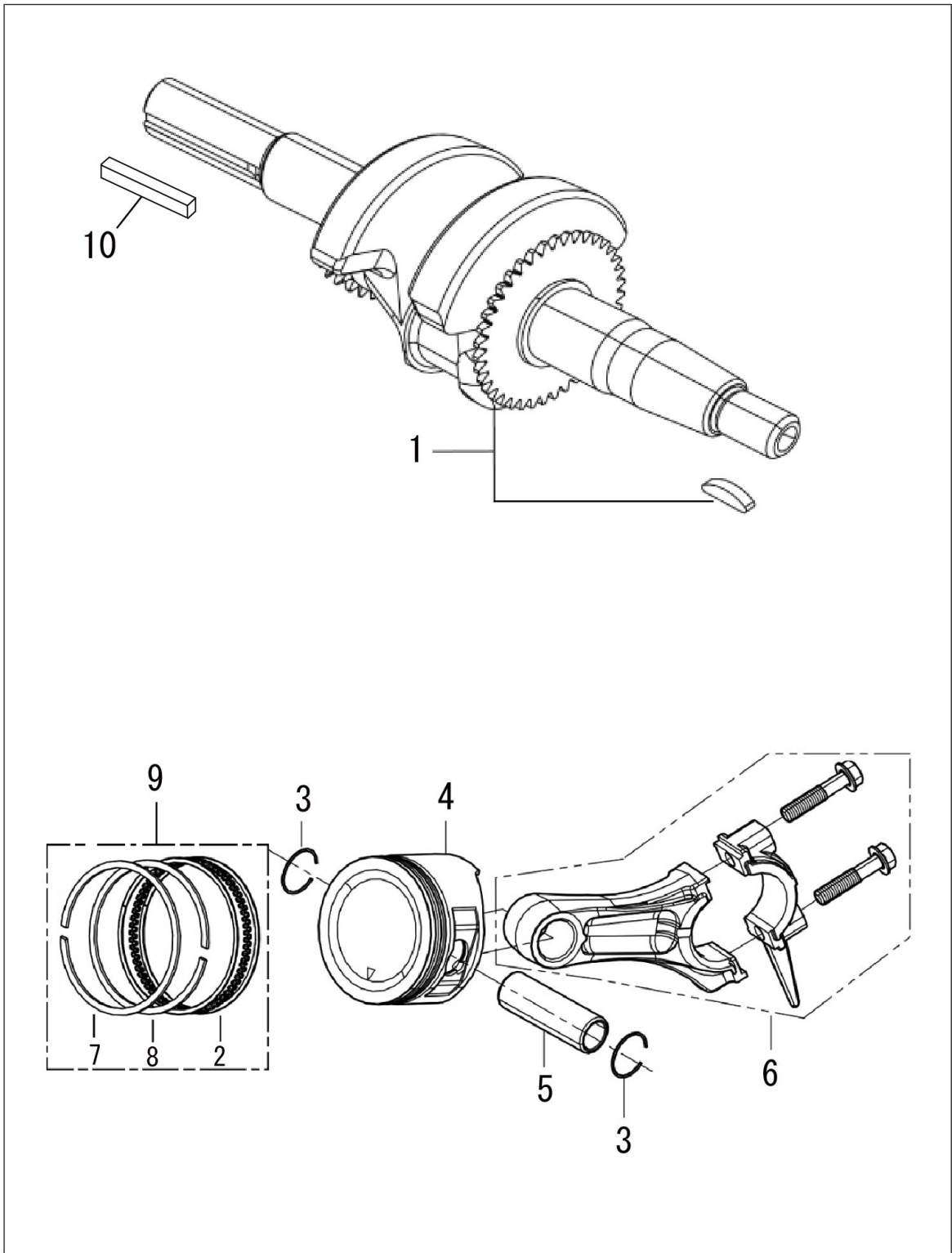
2 クランクケース／ガバナギア／ケースカバー (JCE) KOSHIN K180-A1-K



19.04

No.	品番	品名	規格・材質	構成数	定価	備考
1	100009302	クランク-ASSY K180	(11310-Z441110-0000)	1	6,400	
2	100001401	カバーギアASSY K180	(16400-Z010110-00A0)	1	400	
3	100001501	カバーナーム K180	(16061-Z010110-00A0)	1	200	
4	100001601	K100ドレンプラグボルト	(11007-Z010110-00A0)	2	200	M10X15
5	100001701	ワッシャー (φ10*φ15.8*1.5) K100	(90408-Z010110-00A0)	2	200	φ10Xφ15.8X1.5
6	100040402	K210 BEARING	(90547-0205-CLA0)	1	300	
7	100001902	オイルシール (φ25*φ41.25*6)		1	300	φ25Xφ41.25X6
8	100002001	ワッシャー(6.2*15*0.6) K180	(90408-Z010210-0000)	3	200	φ6.2Xφ15X0.6
9	100002101	ピン K100	(90501-Z010110-00A0)	1	200	
10	100002301	クランク-スガバ-(M8) K180	(11411-Z440110-0000)	1	1,900	
11	100001801	ヘアリング (6205 P6)K180	(90548-0205-CLA0)	1	600	6205 P6
12	100001901	SEAL OIL (φ25*φ41.25*6)	(90682-Z010110-0000)	1	250	φ25Xφ41.25X6
13	100002401	クランク-スガ スケット K180	(11001-Z440110-00A0)	1	300	
14	100002501	ピソ (φ9*12) K180	(90502-0912-00A0)	2	200	Φ9x12
15	100002601	オイルゲージ ASSY K180	(15010-Z010130-Q5A0)	1	200	
16	100002701	オイルキャップ ASSY K180	(15030-Z010130-Q5A0)	1	200	
17	100002801	フランジボルト (M8*32)		6	200	M8X32

3 クランクシャフト/ピストン&ロッド (JCE) KOSHIN K180-A1-K



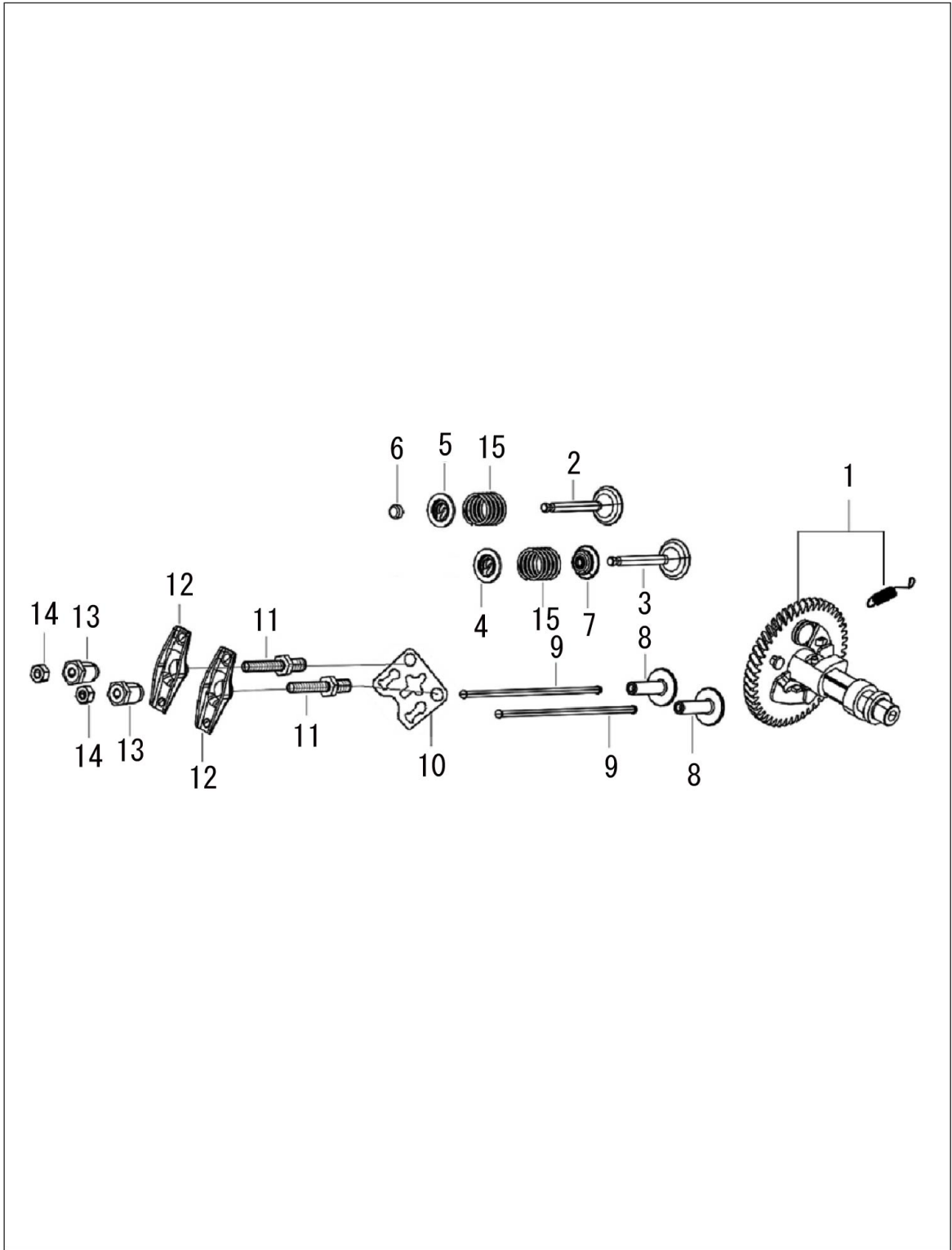
19.04

No.	品番	品名	規格・材質	構成数	定価	備考
1	100040801	K210 クランクシャフト ASSY	(13300-Z530210-00A1)	1	3,700	
2	100003001	オイルリングセット K180	(13210-Z360110-0000)	1	300	
3	100003101	ピストンピノクリップ	(13122-Z010110-00A0)	2	200	
4	100003201	ピストン K180	(13111-Z360120-00A0)	1	900	
5	100003301	ピストンピン	13121-Z360110-00A0	1	200	
6	100003401	コネクティングロッド ASSY K180	(13010-Z440210-00A9)	1	700	
7	100003501	リング 1 K180	(13201-Z360110-0000)	1	300	
8	100003601	リング 2 K180	(13202-Z360110-0000)	1	200	
9	100800201	K180 ピストンリングセット		1	500	
10	100143901	JCE用K180 K210エンジンキー	90521-Z010110-00A0	1	200	

4

カムシャフト

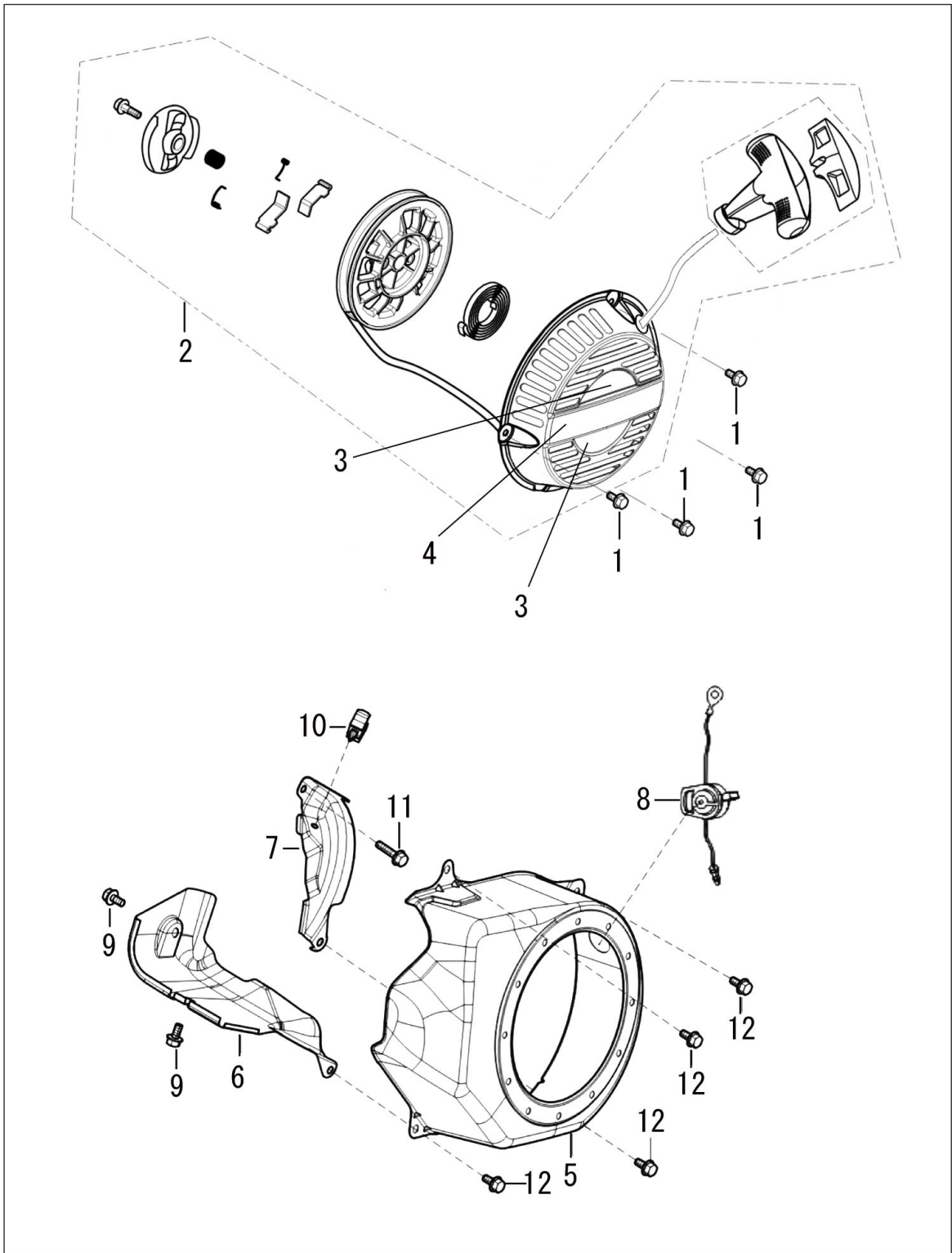
(JCE) KOSHIN K180-A1-K



19.04

No.	品番	品名	規格・材質	構成数	定価	備考
1	100003701	カムシャフト ASSY K180	(14200-Z440110-0000)	1	1,300	
2	100049001	エキゾーストバルブ K180	(12121-Z010120-0000)	1	800	
3	100003901	インテイクバルブ K180	(12111-Z010110-0000)	1	800	
4	100004001	バルブスプリングリテーナ K100	(12112-Z010110-00A0)	1	200	
5	100004101	バルブスプリングシート (排気側)	(12107-Z010110-00A0)	1	200	
6	100004201	ローターバルブ	(12104-Z010110-00A0)	1	200	
7	100004301	バルブステムシール(シールカイト)	(12101-Z010110-00A0)	1	200	
8	100004401	リフターバルブ	(14081-Z440110-00A0)	2	200	
9	100004501	ワッシュロッド	(14071-Z440110-00A0)	2	200	
10	100049101	K-180 プレート	(14090-Z010110-00A0)	1	200	
11	100004702	ホルト	(14313-Z010110-00A0)	2	200	
12	100004802	バルブ ロッカーアーム K210	(14311-Z010110-00A0)	2	200	
13	100004902	ナット K180	(14314-Z010110-00A0)	2	200	
14	100005002	ロックナット K180	(14312-Z010110-00A0)	2	200	
15	100005101	バルブスプリング	100130301ニ ソコ	2	200	

5 リコイルスターター／ファンカバー (JCE) KOSHIN K180-A1-K

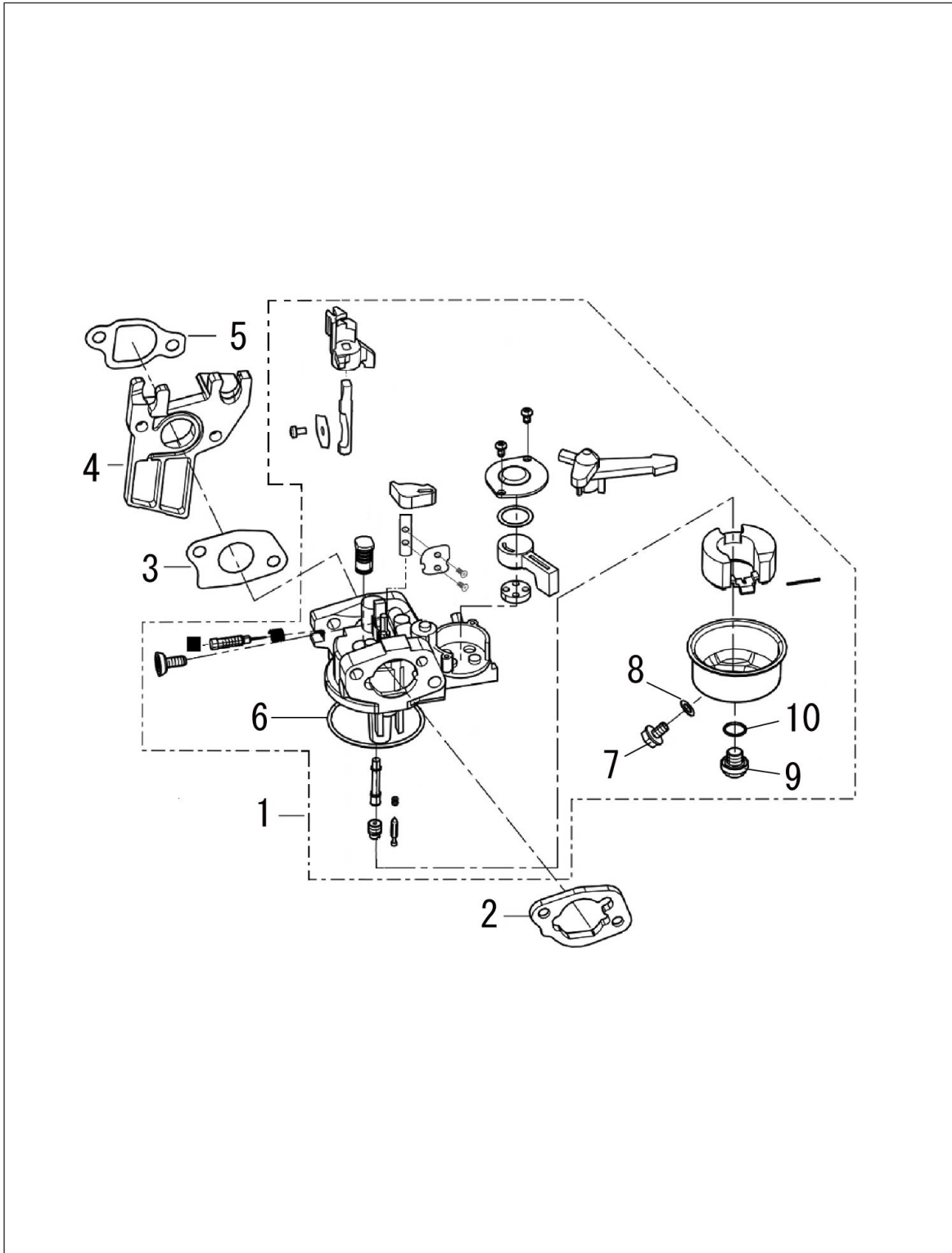


19.04

No.	品番	品名	規格・材質	構成数	定価	備考
1	100046301	フランジボルト(M6X8) K100	(90001-0608-01A0)	4	200	M6X8
2	100049201	リコイルスター-ASSY K180	(28200-Z301510-H700)	1	1,400	3、4を除く
3	012163101	K180エンジン新リコイルラベル	(88017-Z440120-00A0)	1	200	上下2枚
4	100158601	K180-200 KOSHINラベル	(88013-Z440720-00A0)	1	200	
5	100050401	ファンカバー K180	(28110-Z010410-H7A0)	1	1,100	
6	100005402	シユラウド	(19304-Z010610-0000)	1	700	
7	100005502	プレートサイト K180	(19340-Z010120-00A0)	1	200	
8	100009402	スイッチASSYエンジンストップ K180,K210	(35540-Z060230-Q2A0)	1	200	
9	100041401	K210 フランジボルト	90007-0610-A1	2	200	M6X10
10	100007701	クリップ K100	(90740-Z010210-00A0)	1	200	
11	100006102	フランジ付き六角ボルト	M6×16	1	200	M6X16
12	100040001	K210 フランジボルト		4	200	M6X12

6 キャブレター

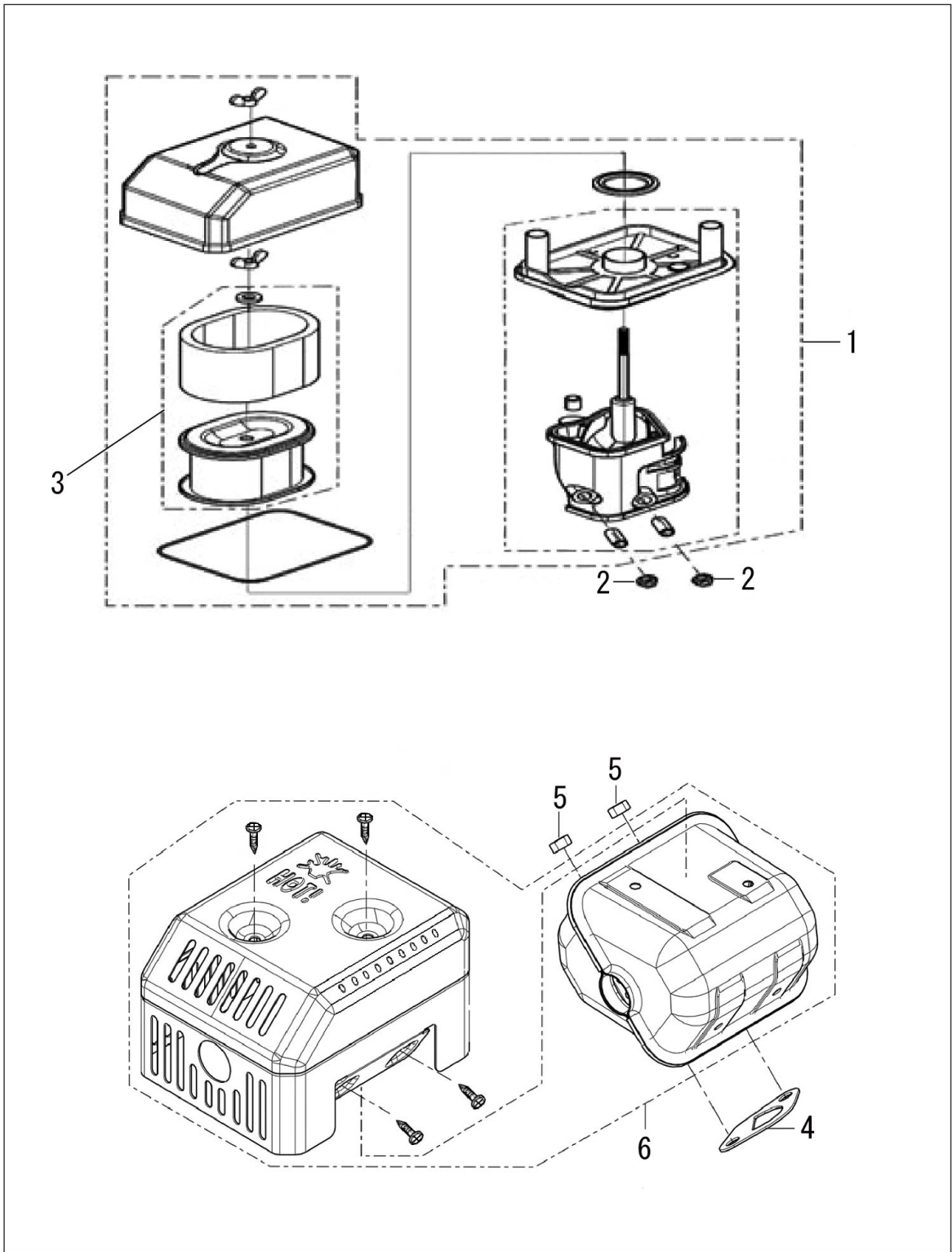
(JCE) KOSHIN K180-A1-K



19.04

No.	品番	品名	規格・材質	構成数	定価	備考
1	100163001	キャブレター-ASSY K180(JCE用)	(16100-Z440810-00A1)	1	2,100	
2	100006301	エアクリナーガスケット K180	(17001-Z010210-00A0)	1	200	
3	100006401	キャブレターガスケット		1	200	
4	100006501	インシュレーター-キャブレター K180		1	200	
5	100006602	インシュレーターガスケット K180	(16002-Z050110-00A0)	1	200	
6	100078601	チャンパ-パッキン K180	16112-Z010110-0000	1	300	
7	100078701	オイルレンボルト K180	16193-Z010110-0000	1	200	
8	100078801	オイルレンボルトパッキン K180	90681-Z010510-0000	1	200	
9	100078901	チャンパ-トレンボルト K180	16192-Z010110-0000	1	200	
10	100079001	チャンパ-トレンボルトパッキン K180	90681-Z010610-0000	1	200	

7 エアクリナー/マフラー (JCE) KOSHIN K180-A1-K

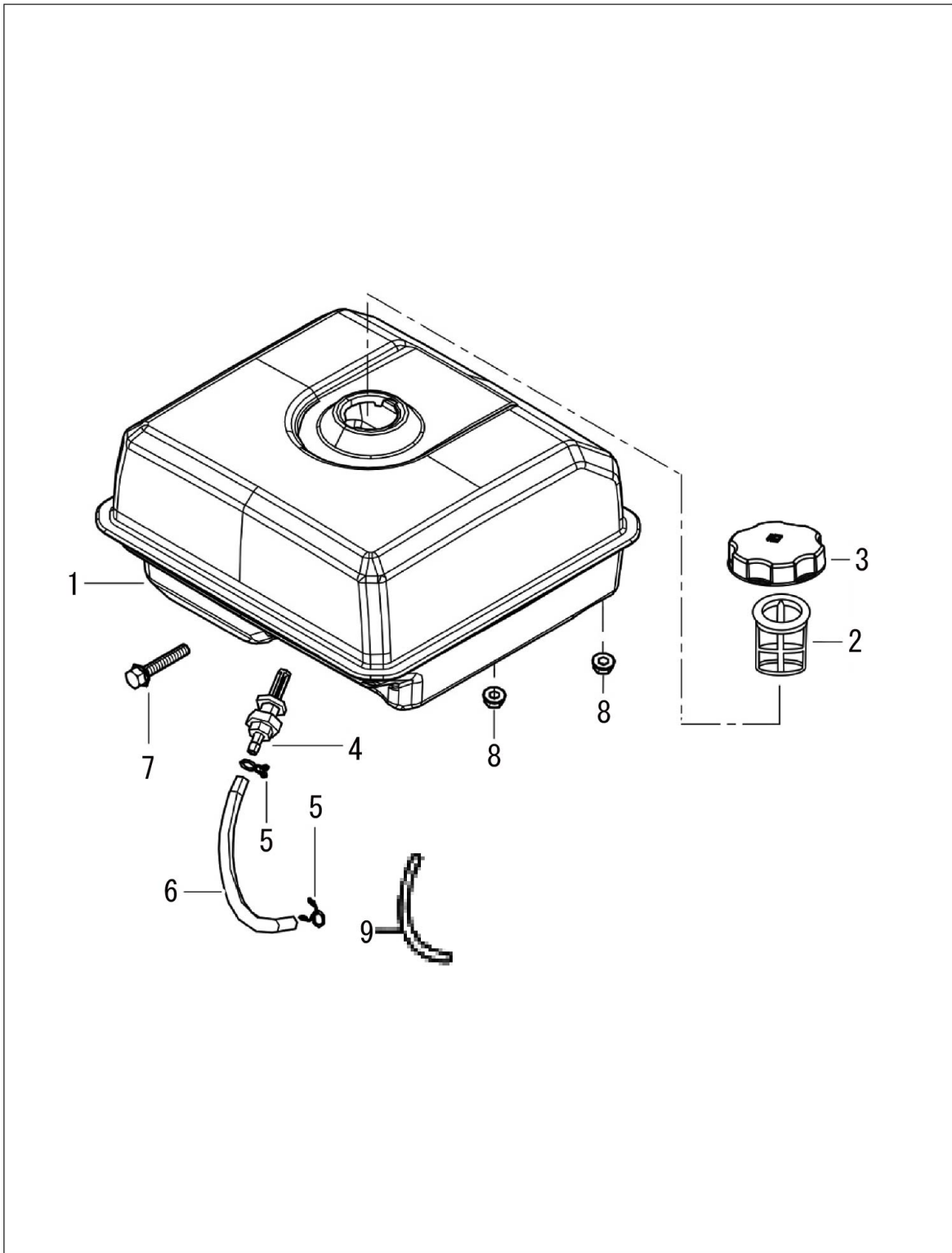


19.04

No.	品番	品名	規格・材質	構成数	定価	備考
1	100006801	エア-クリ-ナ-ASSY K180	(17100-Z010210-00A0)	1	800	
2	100006901	ナット (M6) K100		2	200	M6
3	100094801	K180 エlementエア-クリ-ナ-	(17150-Z010110-00A0)	1	500	
4	100007001	マフラー-カ`セット K180	(18001-Z440110-00A0)	1	200	
5	100007101	ナット (M8) K180	(90303-0800-31A0)	2	200	M8
6	100007201	マフラー-ASSY K180	(18100-Z440110-00A0)	1	1,800	

8 タンク

(JCE) KOSHIN K180-A1-K

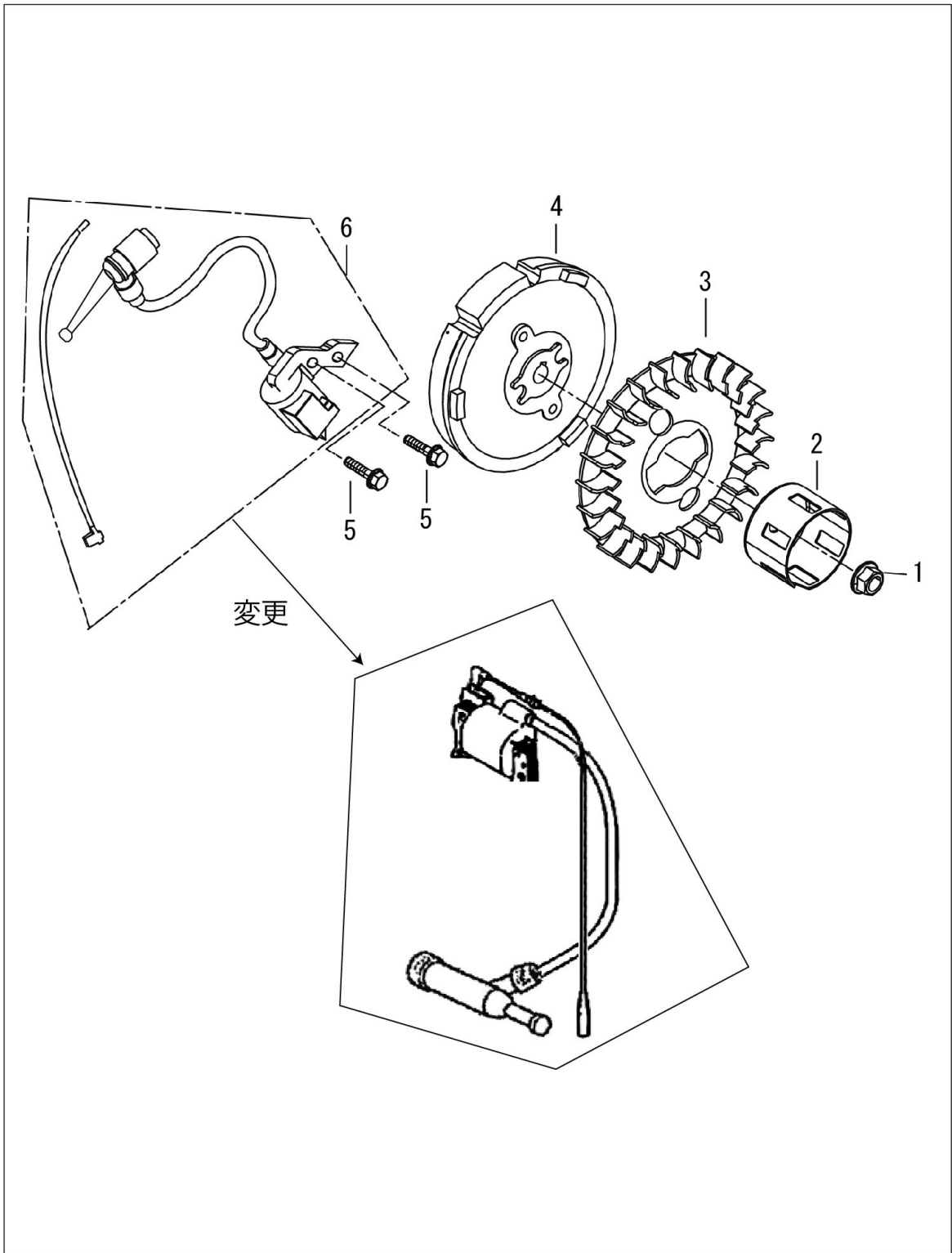


KOSHIN

24.07

No.	品番	品名	規格・材質	構成数	定価	備考
1	100007301	フューエルタンク(K180) (旧)	供給打切	1	0	給油口 φ38.5
1	100262501	K180 燃料タンク (新)		1	2,600	給油口 φ42.5 新タンクキャップと同時交換必要
2	100007401	フューエルフィルター K180	(16652-Z010610-00A0)	1	200	
3	100163101	タンクキャップ K180 (旧)	供給打ち切り	1	0	新フューエルタンクとは互換無
3	100262901	Kエンジン用燃料タンクキャップ新		1	400	新フューエルタンクと同時交換で互換有
4	100007601	フューエルタンクジョイント K100	(16680-Z010110-00A0)	1	200	
5	100007701	クリップ K100	(90740-Z010210-00A0)	2	200	内径 φ8
6	100007801	フューエルチューブ (φ4*φ8*φ160) K180	(90686-Z010710-00M2)	1	300	φ4Xφ8Xφ160
7	100007901	ボルト (M6*32) K180	(90007-0632-01)	1	200	M6X32
8	100006901	ナット (M6) K100		2	200	M6X32
9	100042001	ラバーホース-K100,K210	(30431-Z010110-0000)	1	200	

9 フライホイール/イグニッションコイル (JCE) KOSHIN K180-A1-K

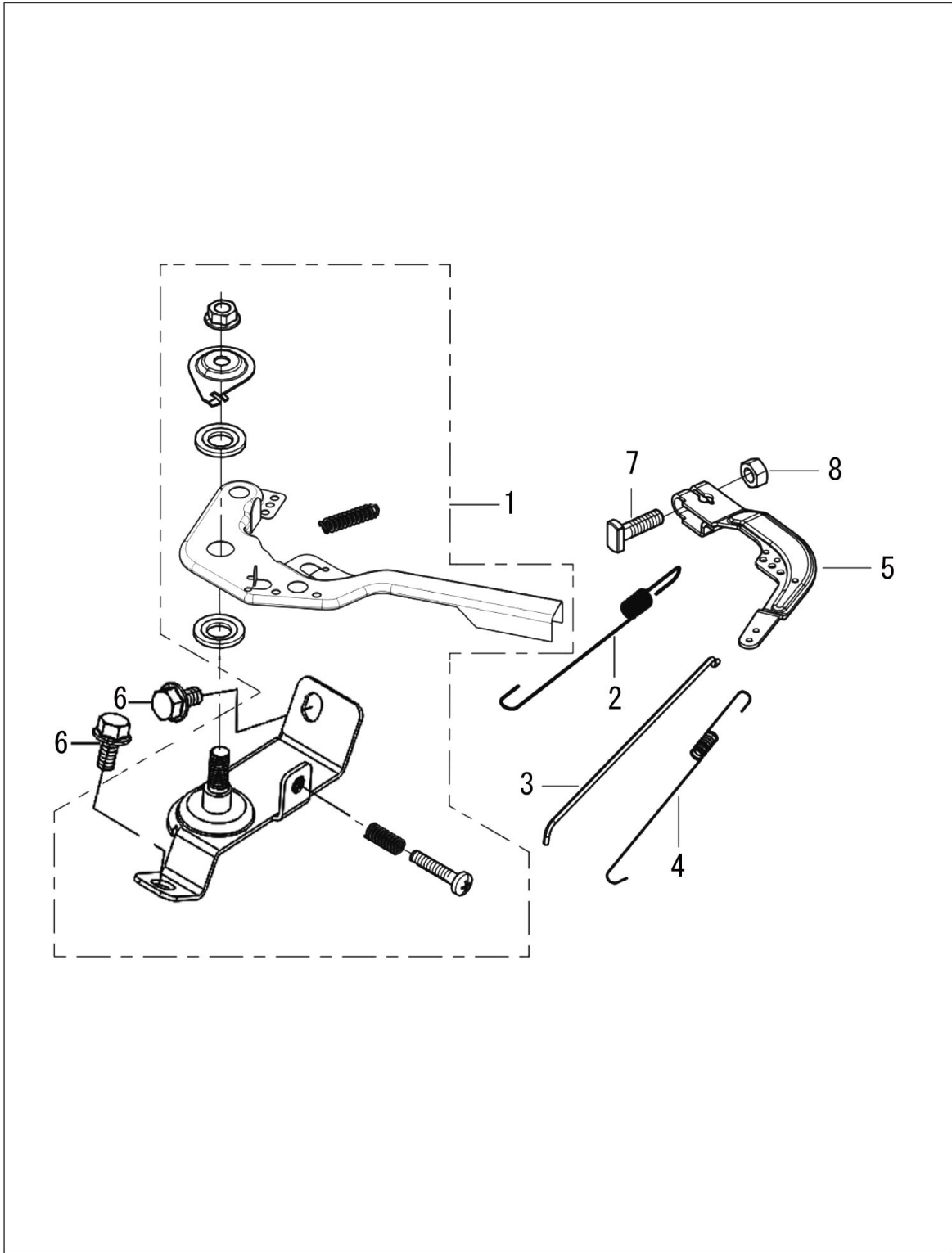


19.04

No.	品番	品名	規格・材質	構成数	定価	備考
1	100008001	フライホイールナット K180	(13501-Z010110-0000)	1	200	M4X1.5
2	100042102	スターターフェーリー K180	(28002-Z010310-0000)	1	300	
3	100008201	K210 ケーリングファン	(19352-Z440110-00A0)	1	300	
4	100008301	フライホイール	(13510-Z440110-00A0)	1	2,200	
5	100042201	K210 フランジホルト	90007-0625-A1A0	2	200	M6X25
6	100008501	イグニッションコイル K180 K210	100255601- ^ンコワ	1	1,200	

10 コントロール

(JCE) KOSHIN K180-A1-K



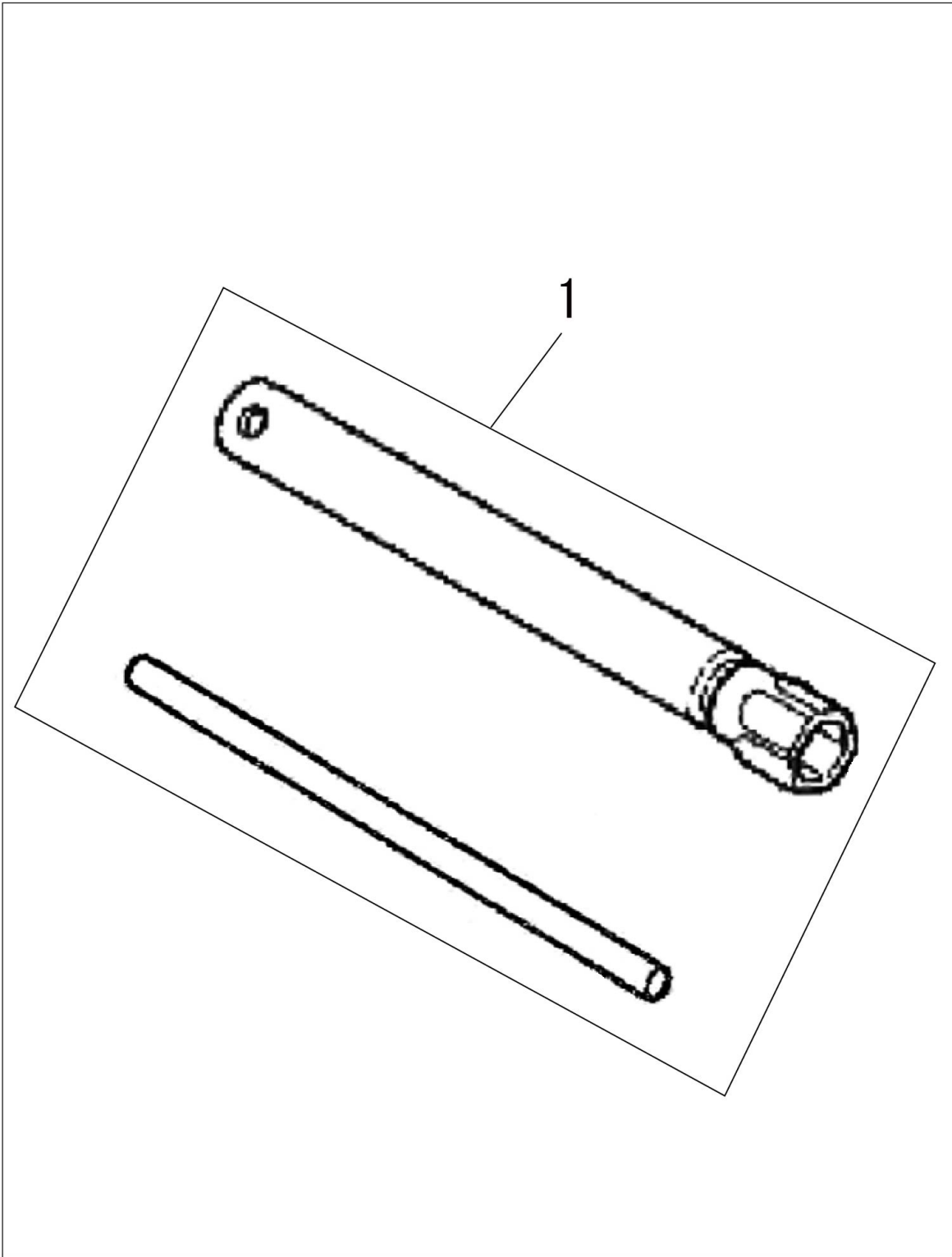
19.04

No.	品番	品名	規格・材質	構成数	定価	備考
1	100077701	コントロールASSY K180	(16520-Z440310-00A0)	1	800	
2	100042301	K210 ガハナス7°リング K210	16063-Z050120-00A0	1	200	
3	100008801	ガハナット K180	(16062-Z010110-0001)	1	200	
4	100008901	スロットリターン7°リング K180	(16012-Z010110-00A0)	1	200	
5	100009001	ガハナアーム K180	(16070-Z010110-00A0)	1	200	
6	100041401	K210 フランジホルト	90007-0610-A1	2	200	M6X10
7	100009101	ガハナアームホルト K180	(16072-Z010110-00A0)	1	200	
8	100006901	ナット (M6) K100		1	200	M6

11

ツール

(JCE) KOSHIN K180-A1-K



19.04

No.	品番	品名	規格・材質	構成数	定価	備考
1	100009601	ﾌﾞﾗｯｸﾞﾗｽ K210 K100	(93130-Z010110-01A0)	1	500	
00	100031904	K180,K210取説		1	0	