



No.	品番	品名	規格・材質	構成数	定価	備考
1	045330406	KC22-B4-C インジ	燃料ホース変更	1	0	
2	045327303	ES-10C 10リットルタンク	中策製	1	6,800	
3	045327503	ES-10C タンクベース		1	3,100	
4	045331501	3点セムス十字穴付ナベ小ネジM6*22	SUS M6×22	2	200	
5	735705102	六角ボルト並目中平先	M6×20 SUS	2	200	
6	843804006	ばね座金 φ6 SUS	843805006- タンク	2	200	
7	846205006	平座金 (φ6)	並丸 φ6 SUS支給 品	4	200	
8	827405006	六角ナット	M6 1種中 SUS	2	200	
9	045709501	LSシヨルダ-ヘルミクミ(一体型)	PA-349	1	2,400	PA-349(4971770-200142)
10	045700803	MS-10VEタンクキャップミ	穴位置変更 PVC弁あり	1	1,100	
11	045233302	MS-10VE タンクキャップ (赤)	PP K-7014赤 色DIC-156	1	0	ミで供給
12	045014003	KK-18X タンクキャップパッキン	NBR ハダゲン処 理	1	500	
13	045078401	RM-10ブリーザー スポンジ		1	200	
14	040048002	HS-251 ストレーナー	PP K1014白	1	200	
15	045093304	KK-18X ストレーナー	045093305- タンク	1	1,400	
16	045386201	TK-50N ドレンキャップ (白)	PP	1	200	
17	045152101	TK-50N ドレンキャップパッキン	CR 60°	1	300	
18	045742201	ES-10C 吐出ホースクミ(1.5m)	PVC・蝶ナット	1	1,000	
19	045275602	RV-10DX握りゲリッ PA-285	0109280 PA- 285	1	1,500	PA-285(4971770-107809)
20	045330701	ES-10C 背当てパッド		1	1,400	
21	718605054	十字穴付タビソングネ鍋 2種 M5*14	SUS M5×14	2	200	
22	846205005	平座金	045269101- タンク	2	200	

No.	品番	品名	規格・材質	構成数	定価	備考
23	843804005	ばね座金 φ5	843805005=ハンコ	2	200	
24	045330201	ES-10C吸入・余水ホース	プレート 10*16*235	2	200	
25	045291201	ES-10 ホースバンド		4	200	
26	045708501	ES ガ-付泡除草噴口ミ (新)	G1/4改良型 透明ガ-	1	3,200	PA-303(4971770-108103)
27	045329001	ES-10CDX名称ラベル		1	300	
28	045369001	ES-20C 希釈倍率ラベル		1	200	
29	045264101	RV-10使用上の注意ラベル		1	200	
30	045330801	ES-10C液流出注意ラベル		1	200	
31	045333901	ES-10C凍結注意ラベル		1	200	
32	045020302	MS-4 使用水注意ラベル		1	200	
33	045070104	RM-10計量カップ (透明)	PP R370Y 透明	1	400	10L用
34	045746401	ES-10C ケーシングセット		1	4,300	NO.35とセット販売
35	045746401	ES-10C ケーシングセット		1	4,300	NO.34とセット販売
36	045325603	ES-10C インペラ		1	3,100	
37	888305010	軸用C形止め輪φ10	φ10 SUS	1	200	
38	045389901	ES-10C メカニカルシールゲ-B	C3604 中策製	1	1,000	
39	890155063	リング S63	S63 NBR	1	200	
40	890155008	リング S8	S8 NBR	1	200	
41	045713002	ES-10C吐出ニップルクミ	045713003=ハンコ	1	1,800	
42	045325802	ES-10C吐出ニップル	C3604	1	0	
43	045325901	ES-10C吐出ニップルナット	C3604	1	200	
44	045326002	ES-10C余水ニップル		1	700	

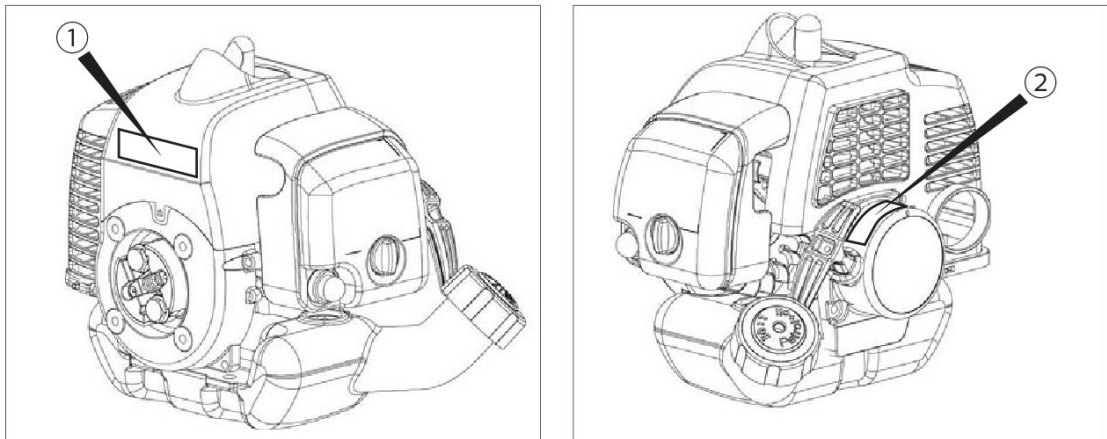
No.	品番	品名	規格・材質	構成数	定価	備考
45	889855007	Oリング	P7 NBR	2	200	
46	045713101	ES-10C吸入ニップルクミ		1	500	
47	045326201	ES-10C吸入ニップル	POM	1	200	
48	045311001	LS-10 マンテナスキャップ		1	200	
49	045241301	Oリング P6 FR	P6 FR	1	200	
50	045333501	ES-10C防振ゴム		3	600	
51	840514006	皿ばねナットM6	SWRM	6	200	
52	045326101	ES-10C ポンプステ-	SPCC	1	400	
53	045704101	ES-15 ノズルパイプ		1	2,700	
54	045139301	RM・KK ノズルスタンド	PP BC6D(K7014 )	1	200	
55	045213601	MS-E2R25T ボールロックG(PF)1/4	G(PF)1/4	1	1,400	
56	045333801	ES-10CDXリコイルラベル		1	200	
57	045332601	ES-10Cエンジンチョークラベル		1	200	
58	012175601	使用混合比・オイル告知タグ	50:1 FC・ FD級	1	200	
59	045330102	ES-10C 効力カシール	HJ-10 シール 剤塗布	1	1,000	
60	045268901	3点セムス十字穴付ナベ小ネジ	SUS M5×16	2	200	
61	045262301	3点セムス十字穴付きナベ小ネジ	SUS M5×22	2	200	
62	045269101	平座金SUS φ 5	846205005ト ナジ	2	200	
63	045269001	六角ナット	SUS M5	2	200	
64	045333301	3点セムス十字穴付ナベ小ネジM5*65	SUS M5×65	4	200	
65	040072503	H S 泡除草用噴口キャップ	040072503ニ ソコ	1	200	
66	045312401	RV-10泡除草用分流板 (新)	045312402ニ ソコ	1	200	

No.	品番	品名	規格・材質	構成数	定価	備考
67	045312601	RV-10泡除草用噴板ハッキン（新）	NBR	1	200	
68	045312501	RV-10泡除草用噴板（新）		1	200	
69	045368201	JS-10タンクキャップ弁	ナチュラル透明 PVC	1	200	
70	045820203	KV-ER縦型2頭口噴口クミPA292	D10.6	1	2,800	PA-292(4971770-107984)
71	045106802	KKノズルハッキン	NBR90° ±5° ハダゲン処理赤	4	200	
72	045053201	KK小ハッキン	PVC70°	2	200	
00	045340101	ES-CDXシリーズ取説	A4-20P	1	450	

**KOSHIN****コーシン****【エンジン型式・号機 記載場所表示図】**

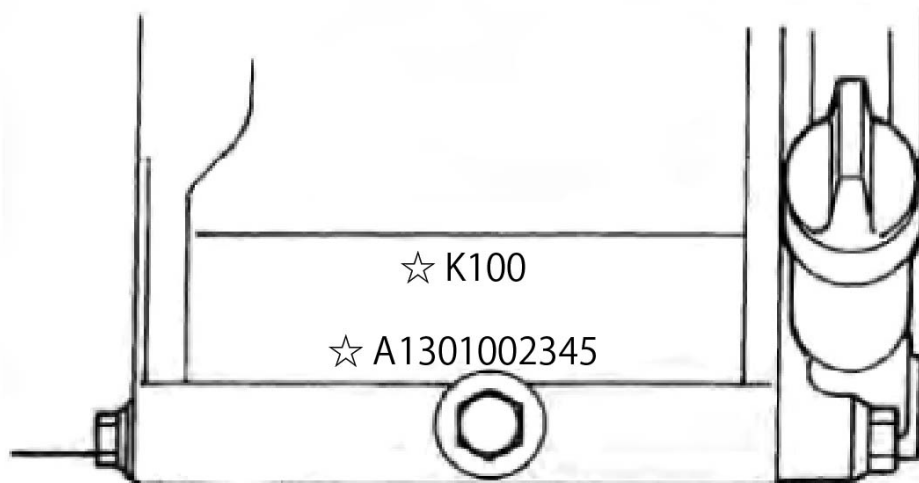
エンジン型式は、リコイルスターター部のラベルをご確認ください。  
エンジン号機は下図を参考に調べてください。

【2サイクルエンジン】〈K25・KC22・KC26〉

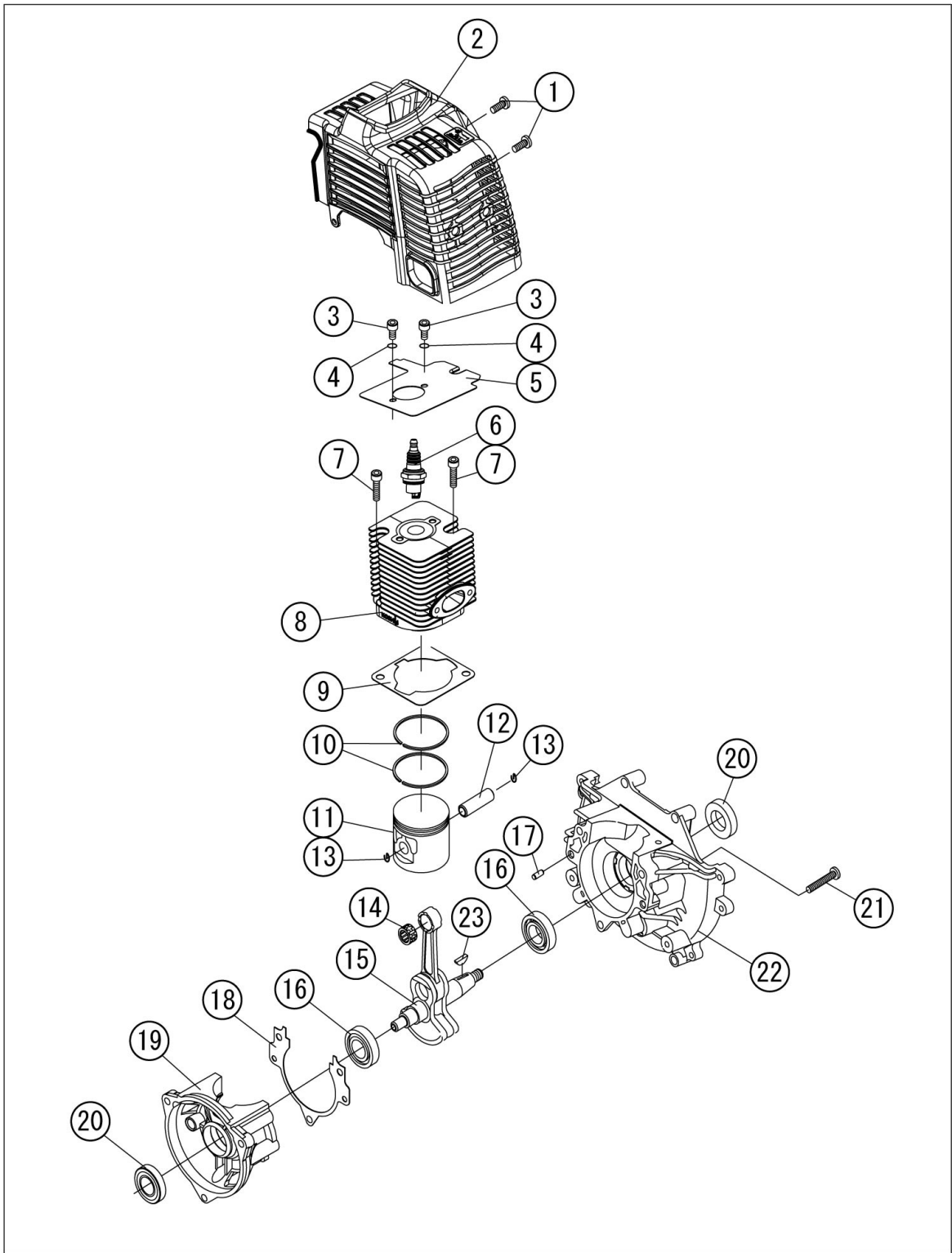


①もしくは②のラベルを参照してください。

【4サイクルエンジン】〈K25・KC22・KC26以外のエンジン〉



**1** カバー／シリンダー／ピストン・クランクシャフト (ES-CDX) KOSHIN KC22-B



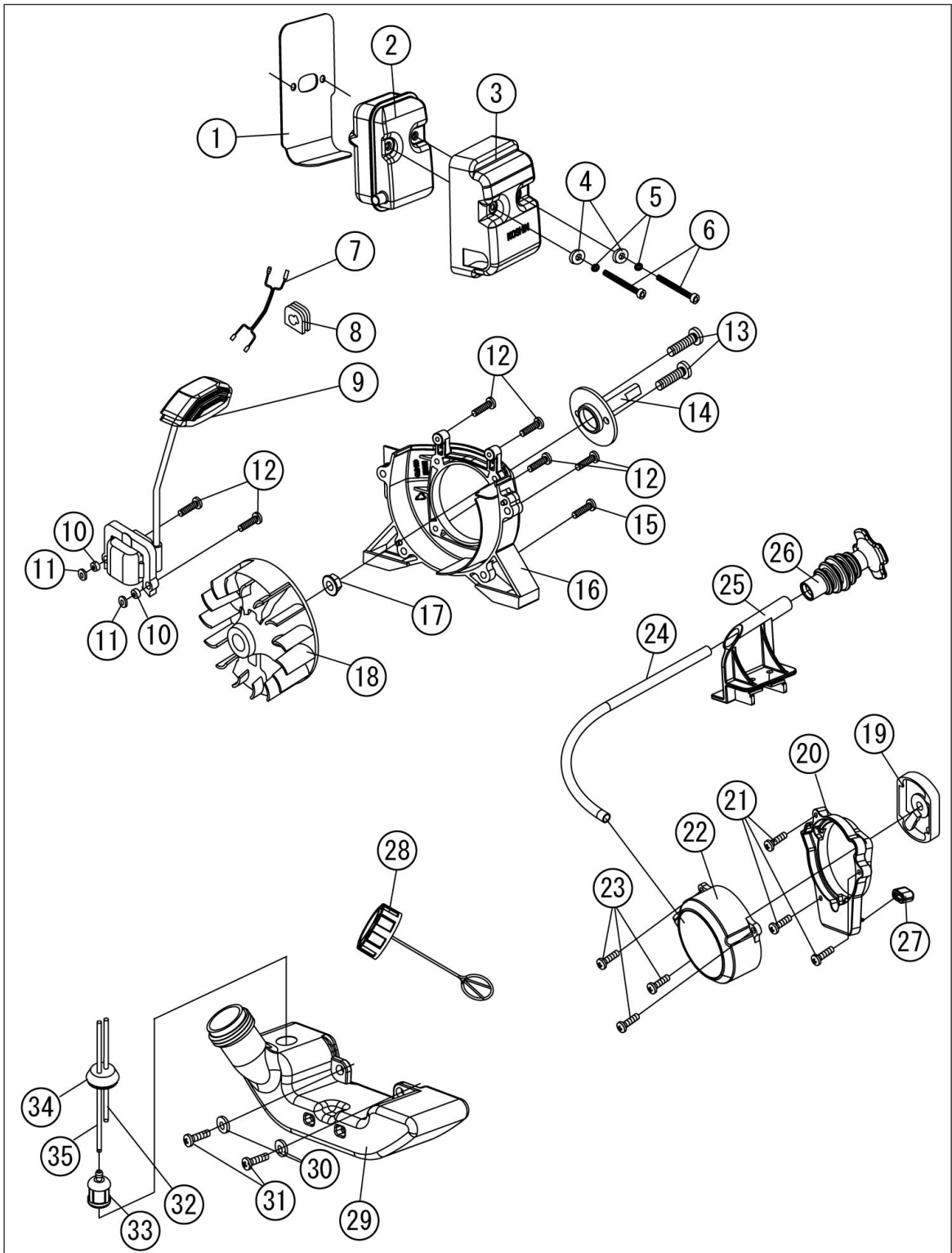
20.07

No.	品番	品名	規格・材質	構成数	定価	備考
1	100060801	KC22ボルト (ST4.2*12)	(03010040052) ST4.2×12	2	200	ST4.2X12
2	100061501	KC22 シリンダ - カ -	(70030030702)	1	800	
3	100061601	KC22 ボルト (M5×8)	(03010010057) M5×8	2	200	M5X8
4	100061101	KC22 ワッシャー (φ 5)	(03040020020)	2	200	φ 5
5	100061701	KC22 シリンダ プレート	(02010030045)	1	200	
6	100030101	KC26 スパ - クラック RCJ6YPA293	(03130010013)	1	600	RCJ6Y
7	100027901	KC26 ボルト M5*20	(03010010062)	2	200	M5X20
8	100064001	KC22 シリンダ -	(70070130050)	1	2,900	
9	100064101	KC22 シリンダ - ガ スケット	(02070010215)	1	200	
10	100064201	KC22 ピ スト リンガ	(02020020001)	2	200	
11	100064301	KC22 ピ スト	(02010020036)	1	500	
12	100061901	KC22 ピ スト ピ ッ	(02020010002)	1	200	
13	100024101	KC26 クリップ	(02020030017)	2	200	
14	100064401	KC22 ニート ルハ アリソク	(03090020017)	1	200	
15	100064501	KC22 クランクシャフト ASSY	(02020120021)	1	2,900	
16	100029701	KC26 ベアリング 6001/P53	(03090010028)	2	300	6001/P53
17	100029401	KC26 ピン B3/10	(03060010002)	2	200	B3X10
18	100064601	KC22 クランク - スカ スケット	(02070010118)	1	200	
19	100064701	KC22 クランク ケース 後部	(70070050091)	1	1,400	
20	100030001	KC26 オイルシール 12*22*7	(03100010009)	2	200	12X22X7
21	100027701	KC26 六角穴付きボルト M5*25	(03010010058)	1	200	M5X25
22	100063001	KC22 クランク ケース 前部	(70070050090)	1	1,400	



No.	品番	品名	規格・材質	構成数	定価	備考
23	100062001	KC22 ヲｯﾄﾞﾗﾌｷ-	(030700100 02)	1	200	

2 マフラー/イグニッションコイル・フライホイール/リコイル(ES-10CDX) KOSHIN KC22-B

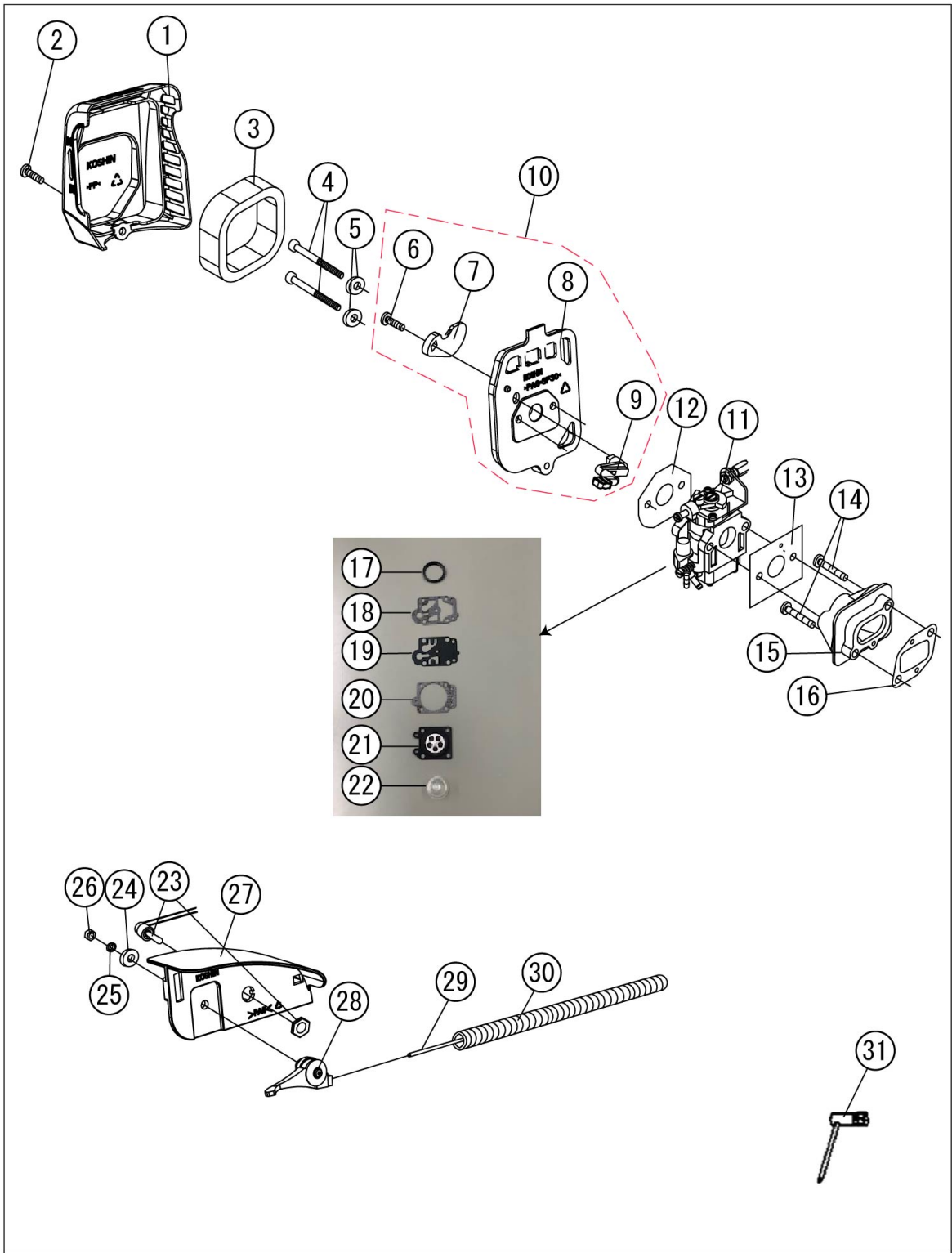


20.07

No.	品番	品名	規格・材質	構成数	定価	備考
1	100062101	KC22 マフラーガード スケット	(020700102 14)	1	200	
2	100062201	KC22 マフラー	(020500100 88)	1	3,200	
3	100062301	KC22 マフラーカバー	(020500100 89)	1	400	
4	100061101	KC22 ワッシャー(φ5)	(030400200 20)	2	200	φ5
5	100062401	KC22 スプリングワッシャー (φ5)	(030500100 15)	2	200	φ5
6	100062501	KC22 ボルト (M5×55)	(030100100 63) M5×55	2	200	M5X55
7	100065201	KC22 リードワイヤー	(020500502 13)	1	2,000	
8	100065301	KC22 リードガードラバー	(020800200 12)	1	200	
9	100065401	KC22 イグニッションコイルCOMP	(020500301 70)	1	2,700	
10	100061801	KC22 スペース	(020700102 17)	2	200	
11	100061101	KC22 ワッシャー(φ5)	(030400200 20)	2	200	φ5
12	100027701	KC26 六角穴付きボルトM5*25	(030100100 58)	6	200	M5X25
13	100027801	KC26 ボルト M6*20	(030100100 60)	2	200	M6X20
14	100062601	KC22 コネクタシフト	(020501500 80)	1	1,400	
15	100027901	KC26 ボルトM5*20	(030100100 62)	2	200	M5X20
16	100062701	KC22 ハウジングブロー	(700300307 03)	1	900	
17	100062801	KC22 ナット (M8)	(030300500 10) M8	1	200	M8
18	100062901	KC22 フライホイール	(020500301 68)	1	2,300	
19	100064801	KC22スターターブローリ-COMP	(020501000 26) ES-10・ 15CDX用	1	400	
20	100064901	KC22スターターブローラケット	(700300704 45) ES-10・ 15CDX用	1	300	
21	100028401	KC26 ボルト M5*16 ロックアナツキ	(030200200 27) ロックアナツキ	3	200	M5X16
22	100065001	KC22スターター-COMP	(020500700 76) ES-10・ 15CDX用	1	3,700	

No.	品番	品名	規格・材質	構成数	定価	備考
23	100065101	KC22ボルト	(03010010056) ES-10・15CDX用	3	200	
24	100066101	KC22ガイトチューブ	(70030160145)	1	400	
25	100046601	KC22-B0ハンドル支持ブラケット	(70030160144)	1	400	
26	100046501	KC22-B0 ハンドル	(70030160143)	1	700	
27	100063701	KC22 タンクマウントラバー	(02080020120)	2	200	
28	100063101	KC22 タンクキャップ ASSY	(02110020047)	1	400	
29	100063201	KC22 フェイルタンク	(70050030138)	1	1,500	
30	100063301	KC22 ワッシャー φ 5	(03040050022) φ 5	2	200	φ 5
31	100063401	KC22 ボルト (M5×16)	(03020010012) M5×16	2	200	M5X16
32	100063502	KC22 フェイルタンクパイプ L=75 黄	PVC (*****)	1	200	L=75
33	100084401	K35 ガソリンフィルター	(02050120002)	1	200	
34	100266101	ゴムメット2	(02080030078)	1	500	
35	100063602	KC22 フェイルパイプ 黒	L=150 FKM (*****)	1	200	L=163

**3** エアークリーナー/キャブレター/スイッチ・コントロール/付属品 KOSHIN KC22-B



20.07

No.	品番	品名	規格・材質	構成数	定価	備考
1	100060901	KC22 クリーナーカバー	(700300401 89)	1	400	
2	100060801	KC22ボルト (ST4.2*12)	(030100400 52) ST4.2×12	1	200	ST4.2X12
3	100027101	KC26 クリーナーエレメントPA296	(020900100 30)	1	400	
4	100061001	KC22 ボルト (M5×50)	(030100100 50) M5×50	2	200	M5X50
5	100061101	KC22 ワッシャー (φ 5)	(030400200 20)	2	200	φ 5
6	100068801	KC22 ボルト(タツビ°ソグ°ネジ°)(ST3×10)	(030101101 38)	1	200	ST3X10
7	100030301	KC26 チョーク	(700300400 28)	1	200	
8	100068701	KC22 クリーナーボディ	クミで供給	1	200	
9	100069502	KC26 チョークカバー	(021100303 20)形状変更	1	200	
10	100061201	KC22 クリーナーボディASSY	(700300401 90)	1	400	
11	100245401	KC22-Cキャブレタークミ	(020500204 02)	1	2,600	
12	100026601	KC26 キャブレターガasket	(020700100 99) クリーナー側	1	200	クリーナー側
13	100061401	KC22 キャブレターガasket	(020700100 72) インシュレーター側	1	200	インシュレーター側
14	100027901	KC26 ボルトM5*20	(030100100 62)	2	200	M5X20
15	100063801	KC22 インシュレーター	(700300200 11)	1	500	
16	100063901	KC22 インシュレーターガasket	(020700100 92)	1	200	
17	100194101	KC22 フランジパッキン	(020600103 22) 丸形	1	200	
18	100194201	KC22 ホップガasket	(020600100 77)	1	300	
19	100194301	KC22 ホップダイヤフラム	(020600100 78)	1	300	
20	100194501	KC22 メタリックガasket	(020600100 75)	1	300	
21	100194601	KC22 メタリックダイヤフラムASSY	(020600100 74)	1	900	
22	100194801	KC22 プライマーホップ	(020600100 73)	1	200	

No.	品番	品名	規格・材質	構成数	定価	備考
23	100065701	KC22 ストップスイッチ	(02050050309)	1	500	
24	100061101	KC22 ワッシャー(φ5)	(03040020020)	2	200	φ5
25	100062401	KC22 スプリングワッシャー (φ5)	(03050010015)	1	200	φ5
26	100065901	KC22 ナット M5	(03030010013) M5	1	200	M5
27	100065501	KC22 コントロールバルブ-ASSY	(70030070444)	1	400	
28	100065801	KC22 スロットルバルブ-	(02050190023)	1	300	
29	100065601	KC22 ケーブルCOMP	(02050040172)	1	200	
30	100066001	KC22 ガイドホース	(61330020001)	1	400	
31	100142301	KC22 プラグレンチ	(03080030001)	1	400	