

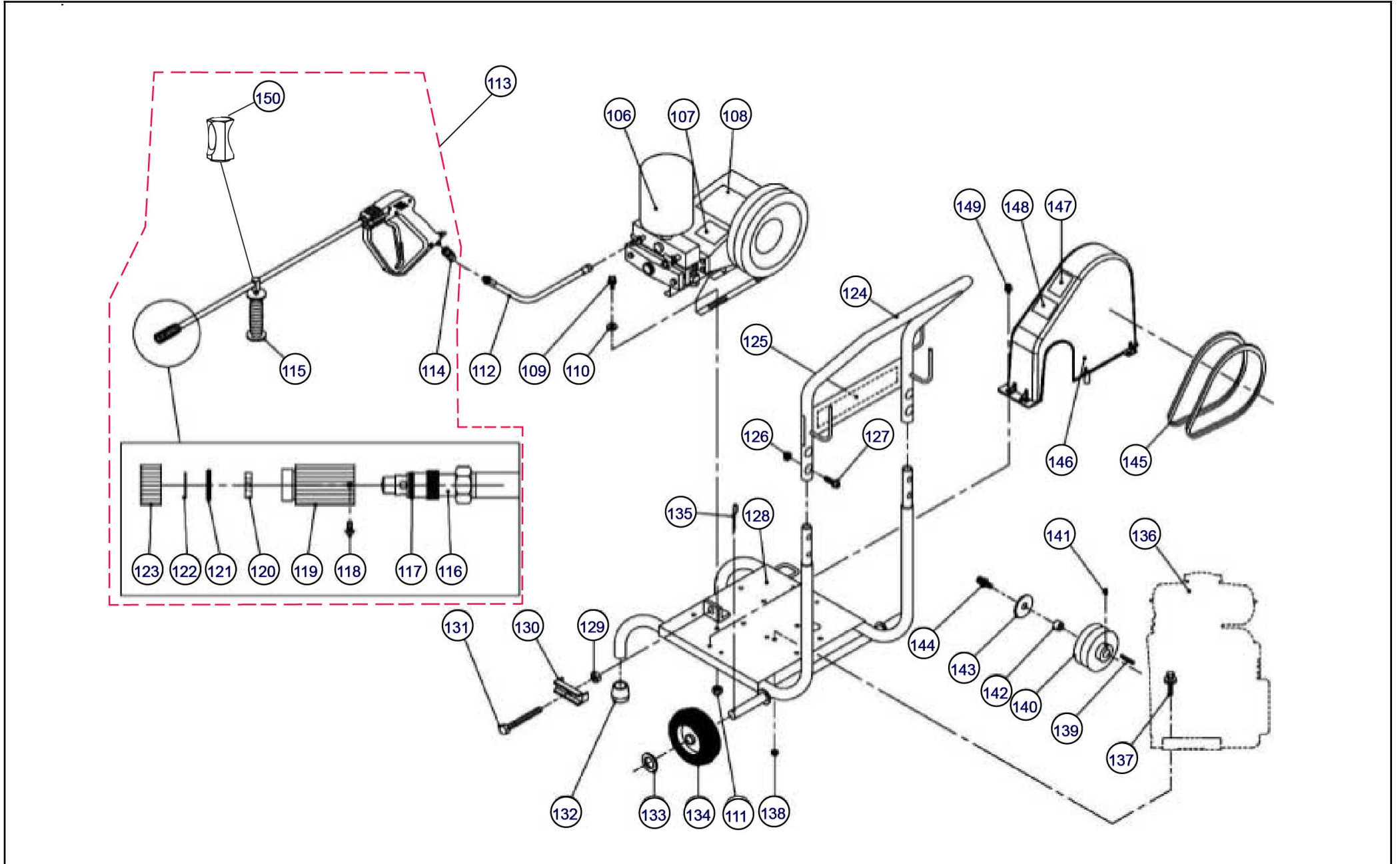
No.	品番	品名	規格・材質	構成数	定価	備考
1	063020601	SD-30 クランクケース	ADC	1	13,200	
2	063020701	SD-30 オイル注入カバー	PE NBR	1	200	
3	063020801	SD-30 フランジカバー	SUS304	3	2,600	
4	063020901	SD-30 フランジカバーピン	STEEL(45号)	3	200	
5	063021001	SD-30連結棒	ADC	3	800	
6	063021101	SD-30ボルト	M6×30	3	200	
7	063021201	SD-30バネ座金	φ 6	3	200	
8	063021301	SD-30 クランクケースカバー	ADC	1	1,000	
9	063021402	SD-30 クランクケースカバーパッキン	NBR 姿パッキン	1	300	
10	063021501	SD-30十字穴付六角ボルト	M6×18 STEEL(20号)	5	200	
11	063021601	SD-30 オイルゲージセット	PC オイルゲージ +パッキン	1	300	
12	063021701	SD-30 ドレインプラグ	STEEL(45号)	1	300	
13	063021801	SD-30 ドレインプラグパッキン	NBR	1	200	
14	063021901	SD-30 クランク軸	STEEL(S45C)	1	6,100	
15	063022001	SD-30 ホールベアリング	CR15	2	900	
16	063022101	SD-30 ホールベアリングケース	ADC	2	400	
17	063022201	SD-30 クランク軸オイルシール	NBR	2	400	
18	063022301	SD-30 シートパッキン	耐油紙	2	200	
19	063022401	SD-30 ボルト	M6×18 STEEL(20号)	8	200	
20	063022501	SD-30 クランク軸カバー	PVC	1	300	
21	063022601	SD-30十字穴付ナベ小ネジ	M5×10 STEEL(20号)	2	200	
22	063022701	SD-30平座金	SPCC M5	2	200	

No.	品番	品名	規格・材質	構成数	定価	備考
23	063022801	SD-30 グラストカバー	PC	1	300	
24	063022901	SD-30 フランジヤ-オイルシール	NBR	3	400	
25	063023001	SD-30 チェックリング	NBR	3	200	
26	063023101	SD-30 グラントナット	C3604B	3	400	
27	063023201	SD-30 グリスシール	NBR	3	300	
28	063023301	SD-30 グリスリング	C3604B	3	300	
29	063023401	SD-30 Vパッキン	合成NBR	9	400	
30	063023501	SD-30 Vパッキンシート	合成NBR	3	300	
31	063023601	SD-30 セットクリップ	SWP-A	3	200	
32	063023701	SD-30 バネ座金	SWRH57A M8	4	200	
33	063023801	SD-30 ボルト	M8×25 SUS	4	200	
34	063023901	SD-30 シリカゲ	C3771B	1	7,300	
35	063024001	SD-30 グリスカップ	C3604B	3	300	
36	063803401	SD-30 ハルワクミ		6	700	37~41 ASSY
37	063024201	SD-30 スプリングボックス	SUS304	6	300	
38	063024301	SD-30 ハルワスプリング	SUS304	6	200	
39	063024401	SD-30 ハルワ	SUS304	6	200	
40	063024501	SD-30 ハルワシート	SUS304	6	200	
41	063024601	SD-30 ハルワシール	NBR	6	200	
42	063024701	SD-30吸入チャンバ	C3771B	1	2,600	
43	063024801	SD-30平座金	SPCC M8	2	200	
44	063024901	SD-30 ボルト	M8×35 SUS	2	200	

No.	品番	品名	規格・材質	構成数	定価	備考
45	063025001	SD-30吐出ファンパ-	C3771B	1	3,800	
46	063025101	SD-30 ボルト	M10×70 STEEL(45号)	2	200	
47	063025201	SD-30平座金	SPCC M10	2	200	
48	063025301	SD-30バネ座金	SWRH57A M10	2	200	
49	063025401	SD-30 ナット	SS41 M10	2	200	
50	063025501	SD-30 エアファンパ-	SUS304(T=1.8)	1	5,100	
51	063025601	SD-30圧力計		1	2,500	
52	063025701	SD-30 ボールロック	C3771B+ニッケルメッキ G1/4	1	700	
53	063025801	SD-30 ボールロック	C3771B+ニッケルメッキ G3/8	1	700	
54	063025901	SD-30吐出プラグ	C3604B	1	500	
55	063026001	SD-30圧力調整ネジ	ABS	1	300	
56	063026101	SD-30圧力調整座金	SPCC+亜鉛メッキ M10	6	200	個数3~6にて調節可
57	063026201	SD-30 フライナット	ABS	1	200	
58	063026301	SD-30 バネボックス	ZDC+カドムメッキ	1	700	
59	063026401	SD-30十字穴付ナベ小ネジ	STEEL(20号) M6×18	2	200	
60	063026501	SD-30 バネ座金	SWRH57A M6	2	200	
61	063026601	SD-30平座金	SPCC M6	2	200	
62	063026701	SD-30 ストップ-	A3鋼+ニッケルメッキ	1	200	
63	063026801	SD-30圧力調整レバー	STEEL(20号) +亜鉛メッキ	1	400	
64	063026901	SD-30 ボルト	STEEL(20号) M6×12	2	200	
65	063027001	SD-30平座金	SPCC M6	2	200	
66	063027101	SD-30 ピン	SUS304	1	200	

No.	品番	品名	規格・材質	構成数	定価	備考
67	063027201	SD-30平座金	SPCC M6	2	200	
68	063027301	SD-30 Eリング	SUS304	2	200	
69	063027401	SD-30 アッパ°-メタル	C3604B	1	300	
70	063027501	SD-30調整バネ	SWP-A	1	300	
71	063027601	SD-30 バネ座金	STEEL(45号)	1	400	
72	063027701	SD-30 パ°ッキンホルダ°-	C3604B	1	200	
73	063027801	SD-30 スピ°ント°ルパ°ッキン	NBR+STEEL(20号)	1	200	
74	063027901	SD-30 オイル°ル	NBR+STEEL(20号)	1	300	
75	063036701	SD-30 スピ°ント°ルキャッ°	セラミッカ弁仕様	1	300	
76	063033601	SD-30 スピ°ント°ルバル°	セラミッカ	1	900	
77	063034001	SD-30 パ°イハ°ス本体	C3604B	1	900	
78	063033901	SD-30 パ°イハ°ス弁座	セラミッカ	1	400	
79	063028501	SD-30 パ°ッキン	NBR	1	200	
80	063028601	SD-30 フラツ°	C3604B	1	400	
81	063028702	SD-30 ロックナット	C3771B	1	300	
82	063028801	SD-30 V7°-リ-	ADC 8INCH	1	3,800	
83	063028901	SD-30 キー	STEEL(45号) 5×30	1	200	
84	063029001	SD-30 平座金	SPCC M8	1	200	
85	063029101	SD-30バネ座金	SWRH57A M8	1	200	
86	063029201	SD-30 ボルト	STEEL(45号) M8×25	1	200	
87	063804901	DM-30吸入ホースクミ		1	4,900	88~93 ASSY
89	063029401	SD-30蝶ナット	C3604B	1	400	

No.	品番	品名	規格・材質	構成数	定価	備考
90	063029501	SD-30雄継ぎ手	C3604B	1	400	
91	063029601	SD-30吸入ホースパッキン	NBR	1	200	
92	063029701	SD-30吸入ホースパッド	A3鋼+クロムメッキ	1	200	
93	063036801	DM-30 ケンコニップル (黒)	(063029803 同)	1	200	
94	045811503	MS-250 吸入ストレーナー		1	3,100	
95	063804801	DM-30 余水ホースクミ		1	2,500	96~99 ASSY
97	063030101	SD-30蝶ナット	C3604B	1	400	
98	063030201	SD-30雄継ぎ手	C3604B	1	300	
99	063030301	SD-30余水ホースパッキン	NBR	1	200	
100	063030401	SD-30 クランクケース台	A3鋼+黒色塗 装	2	1,100	
101	063030501	SD-30平座金	SPCC M8	8	200	
102	063030601	SD-30バネ座金	SWRH57A M8	4	200	
103	063030701	SD-30ボルト	STEEL(45号) M8×20	4	200	
104	063030801	SD-30 グランドナット	STEEL(45号)	1	400	
00	063805001	DM-30 圧力調整部		1	4,200	A : 55~76 ASSY
00	063804701	DM-30 予備パッキン一式	アフターパー ツ用	1	1,300	29,30,41,91,99

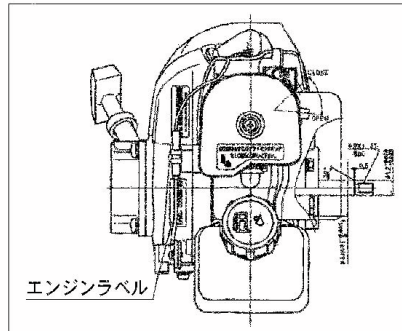
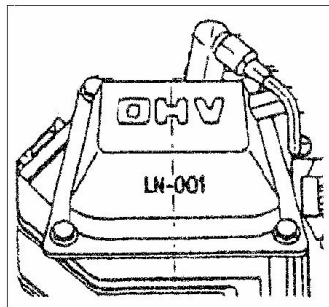


No.	品番	品名	規格・材質	構成数	定価	備考
106	063802007	SD-30ポンプ本体クミ	3WZ-30WD	1	44,800	No.1~86, 100~104
107	063019301	SD-30 オイル注入シール		1	200	
108	063031506	DM-30-AAA-4銘板		1	400	
109	743120061	トリム型ハネ座金組込六角ボルト	M10×25 SWRM+カドメト	4	200	
110	846220010	平座金	φ10 SWRM +カドメト	4	200	
111	827420010	六角ナット	M10 SWRM+カドメト	4	200	
112	063020301	SD-30吐出ホース (10m)	カクイパ°スカル 8.5X10Mカカガ ツキ	1	8,800	
113	063801804	SD-30 ノズルミ	三進機械製	1	15,200	
114	063805101	DM-30より戻し (ソケット同梱)		1	2,500	
115	063032501	グリップ		1	1,100	
116	063019002	SD-30噴口調節芯		1	600	
117	889855011	Oリング P11 NBR	P11 NBR	1	200	
118	703304049	十字穴付きナベ小ネジ	M3×5	1	200	
119	063019102	SD-30噴口筒	真鍮	1	600	
120	063019401	SD-30整流板		1	500	
121	889855014	Oリング P14	P14 NBR	1	200	
122	063019501	SD-30噴板	SUS304φ3.3 穴	1	300	
123	063019201	SD-30噴口キャップ	真鍮	1	600	
125	063018701	KOSHINラベル	T=1.6295×5 8	1	300	
126	743120051	トリム形ばね座金組込六角ボルト	M8×35 SWRM+カドメト	4	200	
127	838720008	フランジ付六角ナット(セイト付)	M8 SWRM+カ ドメト	4	200	
128	063802104	SD-30フレーム本体クミ (三菱)		1	18,200	

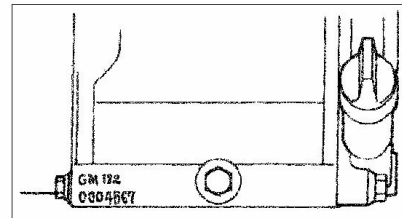
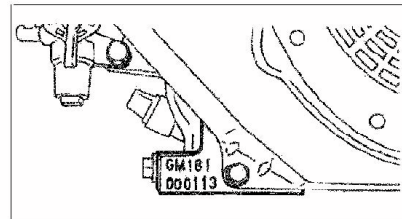
No.	品番	品名	規格・材質	構成数	定価	備考
129	827420010	六角ナット	M10 SWRM+加メト	1	200	
130	063020002	SD-30 テンションプレート	SPCC T=2.3	1	2,100	
131	743119075	トリム形ばね座金組込六角ボルト	M 1 0 × 8 0 S WRM	1	400	
132	063020501	ゴム脚	NBR C-31-2	2	300	
133	846202020	ワッシャ	φ20*37*T3.0 SS400相当	2	200	
134	063037801	DMタイヤ	TUBELESS φ 210	2	3,100	
135	847302087	割ピン	4 × 3 6 ニ加 メッキ	2	200	
136	063038001	GB131LN-100 エンジン	キー、工具付	1	0	
137	743119053	トリム形ばね座金組込六角ボルト	M8×40 SWRM	4	200	
138	827419008	六角ナット	M8 1 種中 SWRM	4	200	
139	884204046	キー	5×5×36	1	300	
140	063034201	SD-30 エンジンプレート-リ-φ65 トメネジ付	鉄穴 φ18キ-幅 5	1	4,100	
141	714232094	六角穴付き止めネジ	M8×12 SCM	1	100	
144	743119049	トリム形ばね座金組込六角ボルト	M 8 × 3 0 SW RM	1	100	
145	943500029	Vベルト	A29	2	2,000	
146	063020102	SD-30 ベルトカバー	PP	1	3,100	
147	063003201	DH注意ラベル	テトロンシール- T0.05 白加工	1	300	
148	045019901	KK 注意ラベル A	テトロンシール- T0.05 白加工	1	200	
149	748619028	3点セムス十字穴付き六角ボルト	M6*12 SW+小型W	4	200	
150	063033701	グリップジョイント		1	700	
00	063031908	DM-30取説		1	700	

MITSUBISHI**三菱****【エンジン型式・号機 記載場所表示図】**

エンジン型式は、ファンケース側面のラベルをご確認ください。
エンジン号機は下図を参考に調べてください。

【2サイクルエンジン】**【OEM別専用枝番】****【4サイクルエンジン】**

〈エンジンブロック脚部に打刻〉

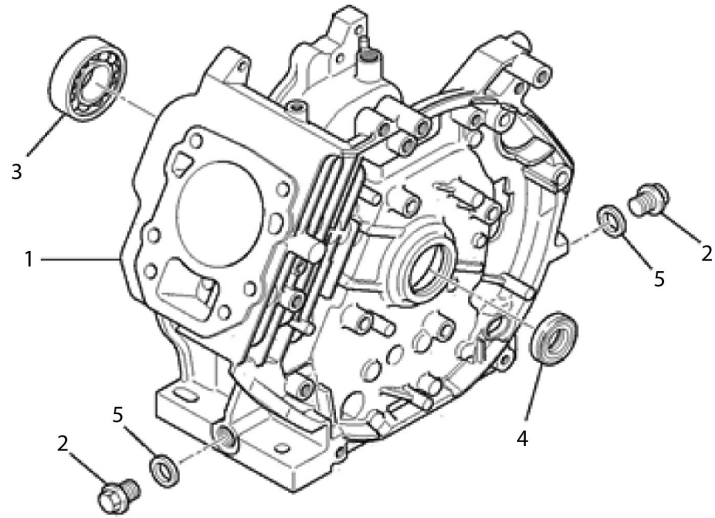
**【エンジン部品発注の際のご注意】**

表示されている部品番号はメーカーの品番です。
変換ボタンを押して工進品番に変更してご注文ください。
変換ボタンがない部品番号はそのままカートに入れてください。

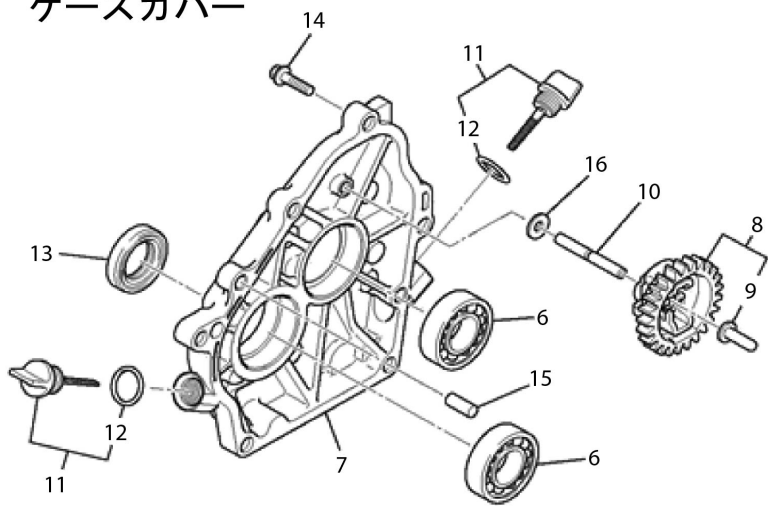
※変換ボタンがない部品は過去にご注文を頂いた事がない部品となりますが
工進側で品番を設定してから手配致します。

1 シリンダブロック／ケースカバー／ヘッドカバー (DM) 三菱 GB131L

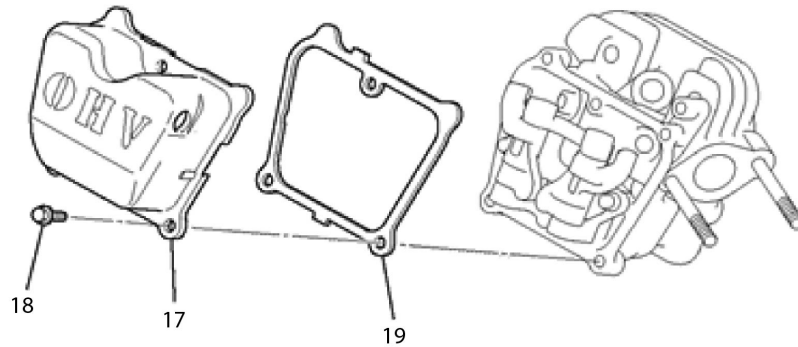
シリンダブロック



ケースカバー



ヘッドカバー

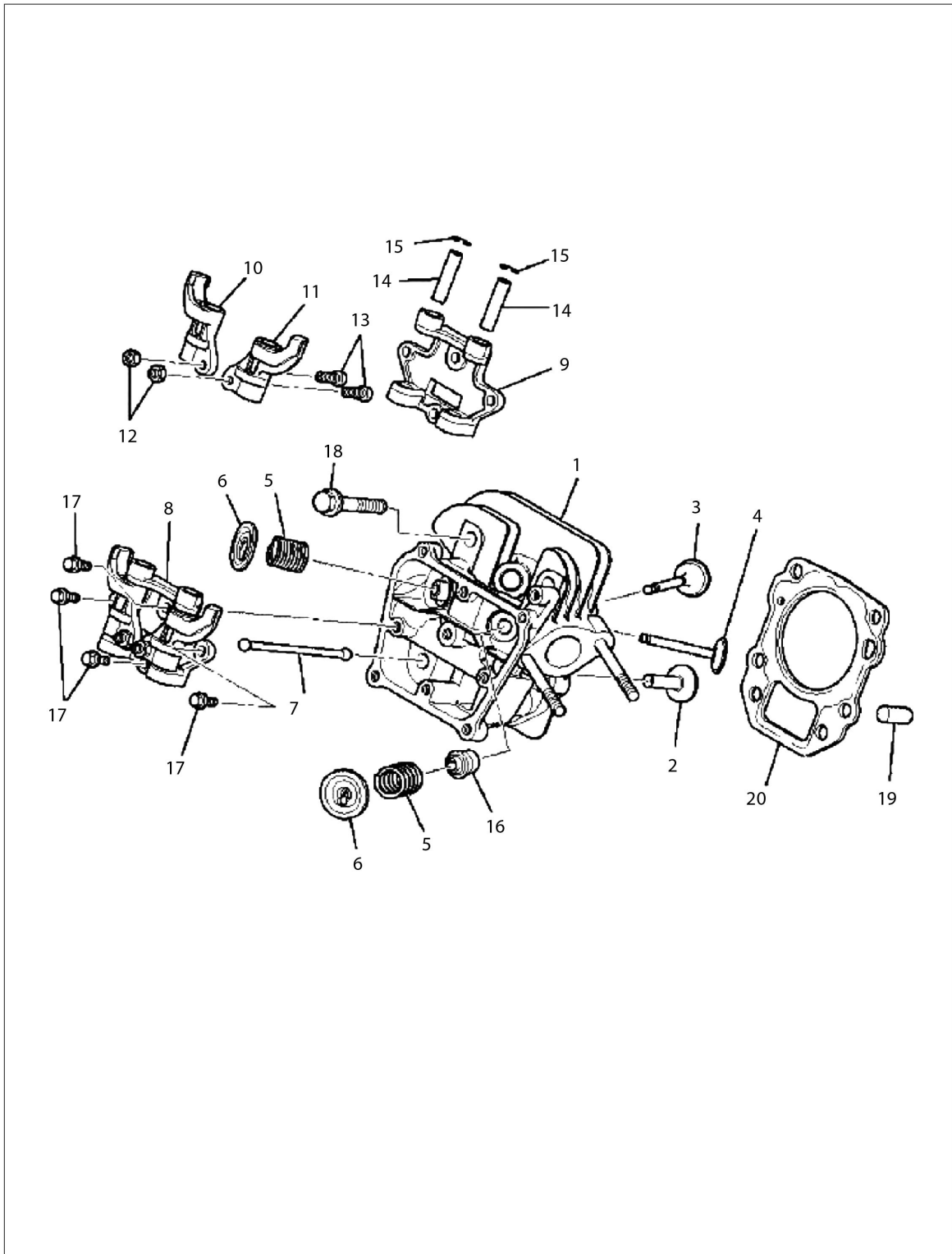


18.10

No.	品番	品名	規格・材質	構成数	定価	備考
1	KB43012AA	シリンダ°ブ°ロック		1	28,900	
2	FN11223	ト°レンプ°ラケ°		2	400	
3	S111X62X040	ホ°-ルベ°アリソケ°		1	800	
4	FR41845	オイルシール		1	600	
5	ZZ70013A	カ°スケツト		2	100	
6	S111X62X040	ホ°-ルベ°アリソケ°		2	800	
7	KB63006AA	クランクケ°スカハ°-		1	7,050	
8	KG01007AA	カ°ハ°ナキ°ヤASSY		1	1,400	9を含
9	KG14006AA	カ°ハ°ナスライダ°		1	400	
10	KG22004AA	カ°ハ°ナシャフト		1	800	
11	KL21006EA	オイルケ°-ジ°		2	350	12を含
12	KW23003AA	ホ°-リソケ°		2	200	
13	KW23002AA	オイルシール		1	600	
14	B800B08X030	フランジ°ボルト		6	250	
15	KU44001AA	ダ°ウエルビ°ン		2	100	
16	W200H06	ワッシャ		1	100	
17	KC09015AA	ハツト°カハ°-ASSY		1	4,600	
18	B805B06X012	フランジ°ボルト		3	100	
19	KW33016AA	カ°スケツト_ハツト°カハ°-		1	200	

2 シリンダヘッド

(DM) 三菱 GB131L

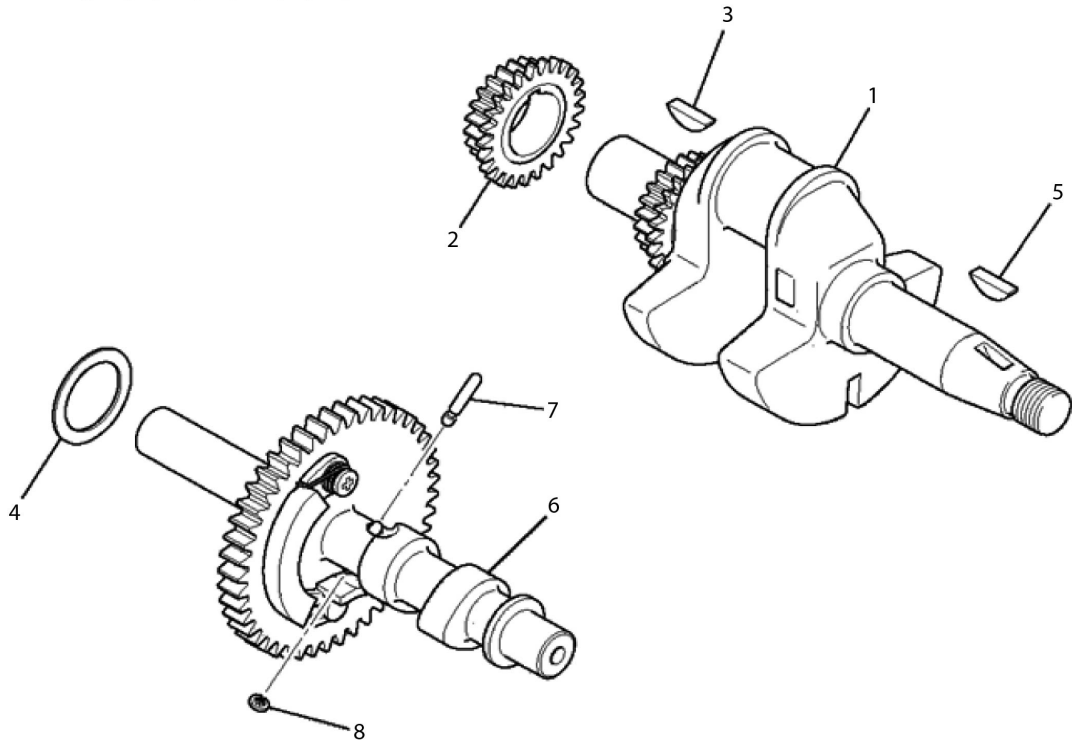


18.10

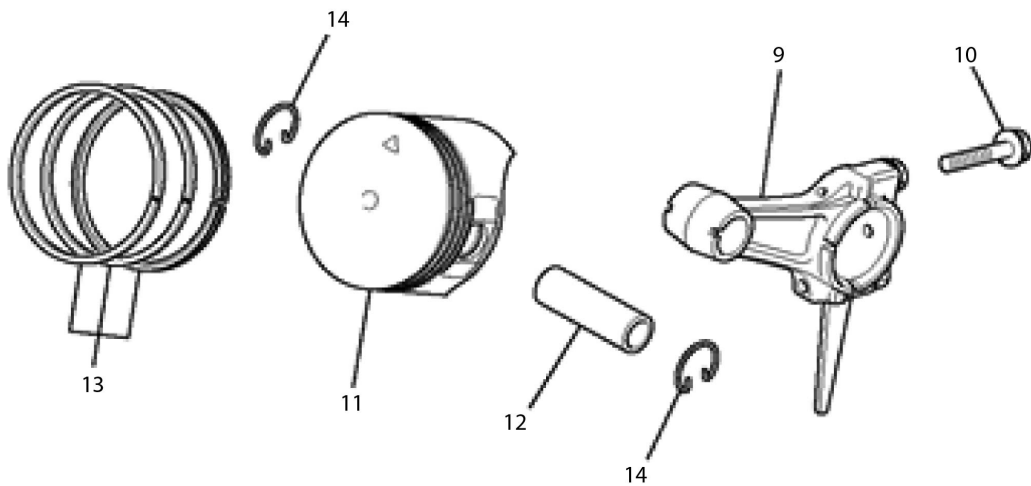
No.	品番	品名	規格・材質	構成数	定価	備考
1	KC02060AA	シリンドリクハット ASSY		1	12,150	WITH B155B06X080
2	KV24009AA	クハット		2	550	
3	KV33004AA	インテイクバルブ		1	1,050	
4	KV43008AA	エキゾーストバルブ		1	1,450	
5	KV55012AA	バルブスワリング		2	400	
6	KV64004AA	バルブスワリングリテーナ		2	600	
7	KV71013AA	ワッシュピット		2	1,000	
8	KV02005BA	ロッカーアームASSY		1	7,700	9~15を含
9	KV74012AA	ロッカープレート		1	2,650	
10	KV72016AA	ロッカーアーム		1	1,350	
11	KV72017AA	ロッカーアーム		1	1,350	
12	KU23013AA	ナット		2	100	
13	KV73004AA	アシヤストスクリュー		2	200	
14	KV75009BA	シャフト		2	400	
15	FR34111	ピストンピンクリップ		2	100	
16	KW21023AA	バルブステムシール		1	450	
17	B800A06X016	フランジボルト		4	100	
18	B800B08X055	フランジボルト		4	300	
19	KU44001AA	クワールピピン		2	100	
20	KC66014AA	ハットカスケット		1	600	

3 クランクシャフト/ピストン&ロッド (DM) 三菱 GB131L

クランクシャフト



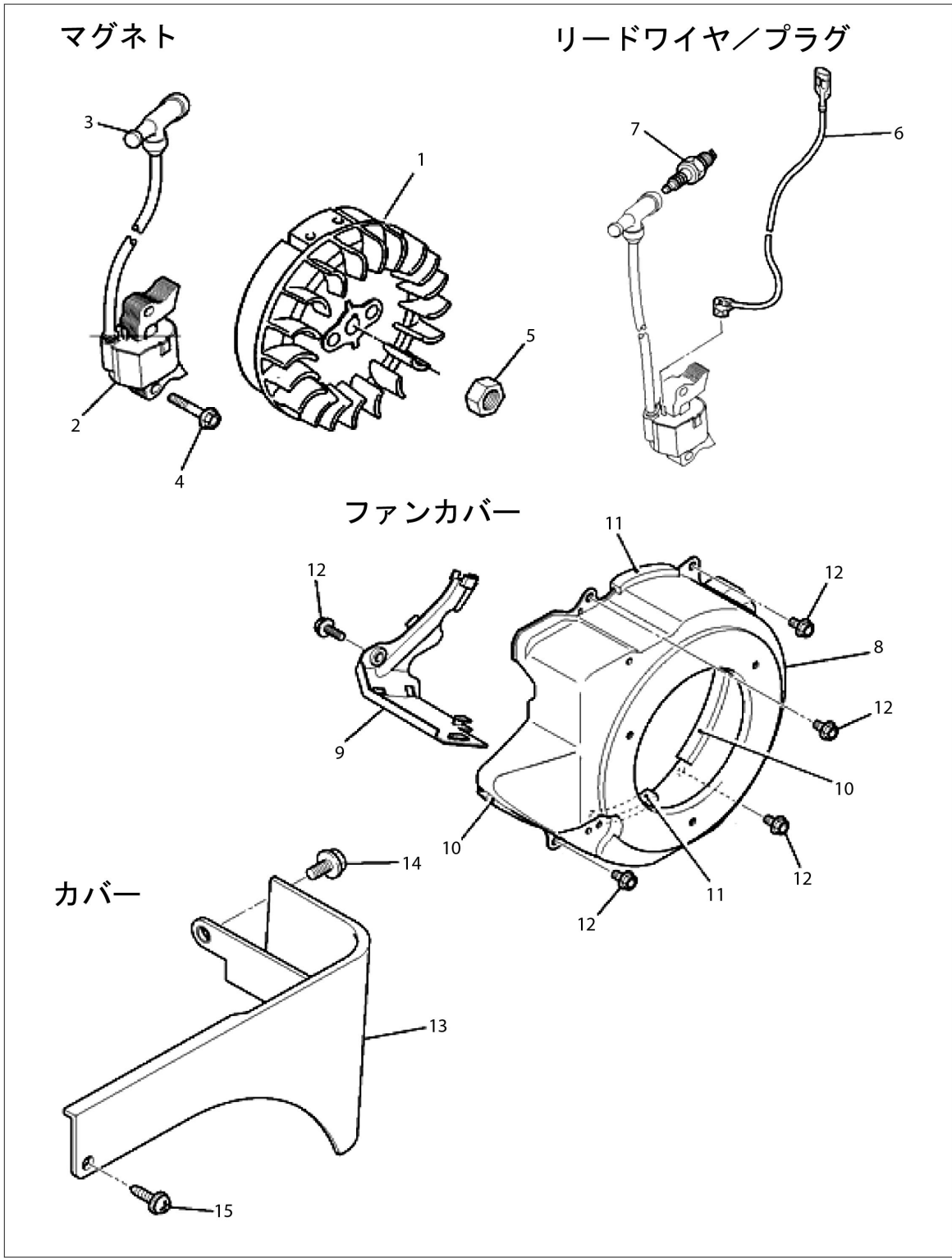
ピストン&ロッド



18.10

No.	品番	品名	規格・材質	構成数	定価	備考
1	KD02066AC	クランクシャフトASSY		1	15,650	2,3 を含
2	KD06005AC	クランクシャフトキヤ		1	3,700	
3	KD90016AA	キー		1	350	
4	KU39008BC	シム		1	250	
5	KD90016AA	キー		1	350	
6	KV01209AC	カムシャフトASSY		1	12,750	7,8 を含
7	KV83009GF	ピン		1	150	
8	S500P03	スナップリング		1	100	
9	KD03015AA	コネクティングロッド ASSY		1	4,550	STD 10 を含
00	KD03015BA	コネクティングロッド ASSY(US0.25)		1	6,000	No.9 US 0.25 10 を含
00	KD03015CA	コネクティングロッド ASSY(US0.50)		1	6,000	No.9 US 0.50 10 を含
10	B800B06X030	フランジボルト		2	200	
11	KP16006AA	ピストン		1	1,900	STD
00	KP16006BA	ピストン(OS0.25)		1	2,750	No.11 OS 0.25
00	KP16006CA	ピストン(OS0.50)		1	2,750	No.11 OS 0.50
12	KP55003BA	ピストンピン		1	450	
13	KP02008AA	ピストンリンクセット		1	2,250	STD
00	KP02008BA	ピストンリンクセット		1	2,350	No.13 OS 0.25
00	KP02008CA	ピストンリンクセット		1	2,350	No.13 OS 0.50
14	KP90002AA	ピストンピンクリップ		2	100	

4 マグネット/リードワイヤ・プラグ/ファンカバー/カバー (DM) 三菱 GB131L

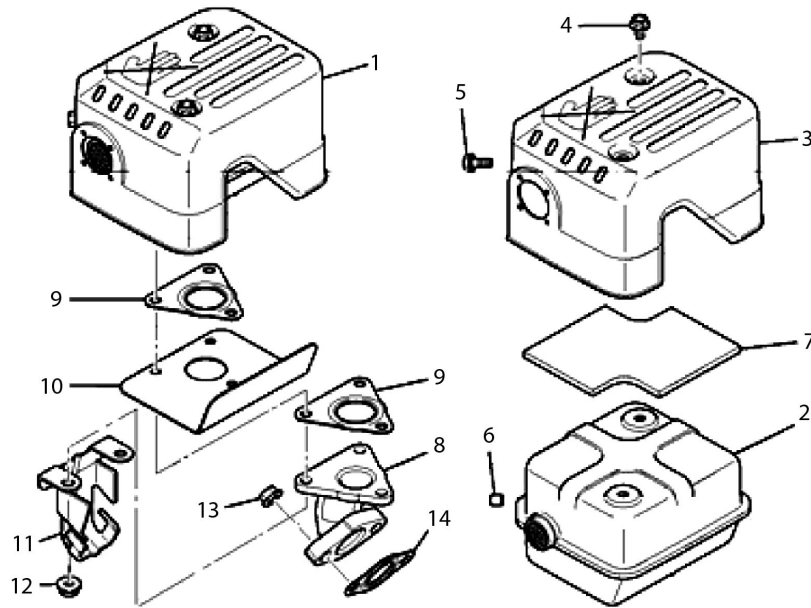


18.10

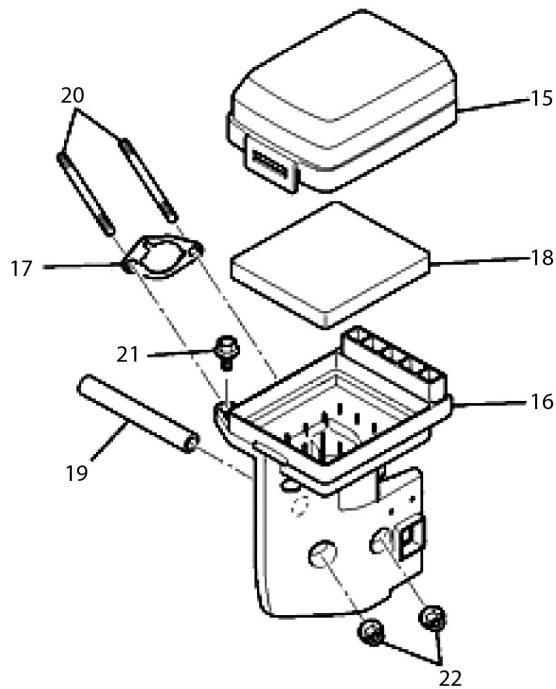
No.	品番	品名	規格・材質	構成数	定価	備考
1	KE12055AA	フライホイール		1	11,250	
2	KE24034AA	イグニッションコイル		1	7,250	3を含
3	KE42037AA	プラグキャップ		1	500	
4	B805B06X025	フランジボルト		2	100	
5	FR41231	ナット		1	250	
6	KE90177BA	リードワイヤ		1	150	
7	KE41022AD	スパークプラグ		1	700	BP6HS(NGK)
8	KH25015CA	ファンカバー		1	5,000	
9	KH40102AA	シリンダカバー		1	600	
10	KH90092BA	ラバークッション		2	300	L=85
11	KH90092CA	ラバークッション		2	300	L=60
12	B805A06X012	フランジボルト		5	100	
13	KR40039AA	フロントカバー		1	1,050	
14	B805B06X016	フランジボルト		1	100	
15	KU12025AA	タペットロッキングスクリュー		1	100	

5 マフラ／エアクリーナ (DM) 三菱 GB131L

マフラ



エアクリーナ

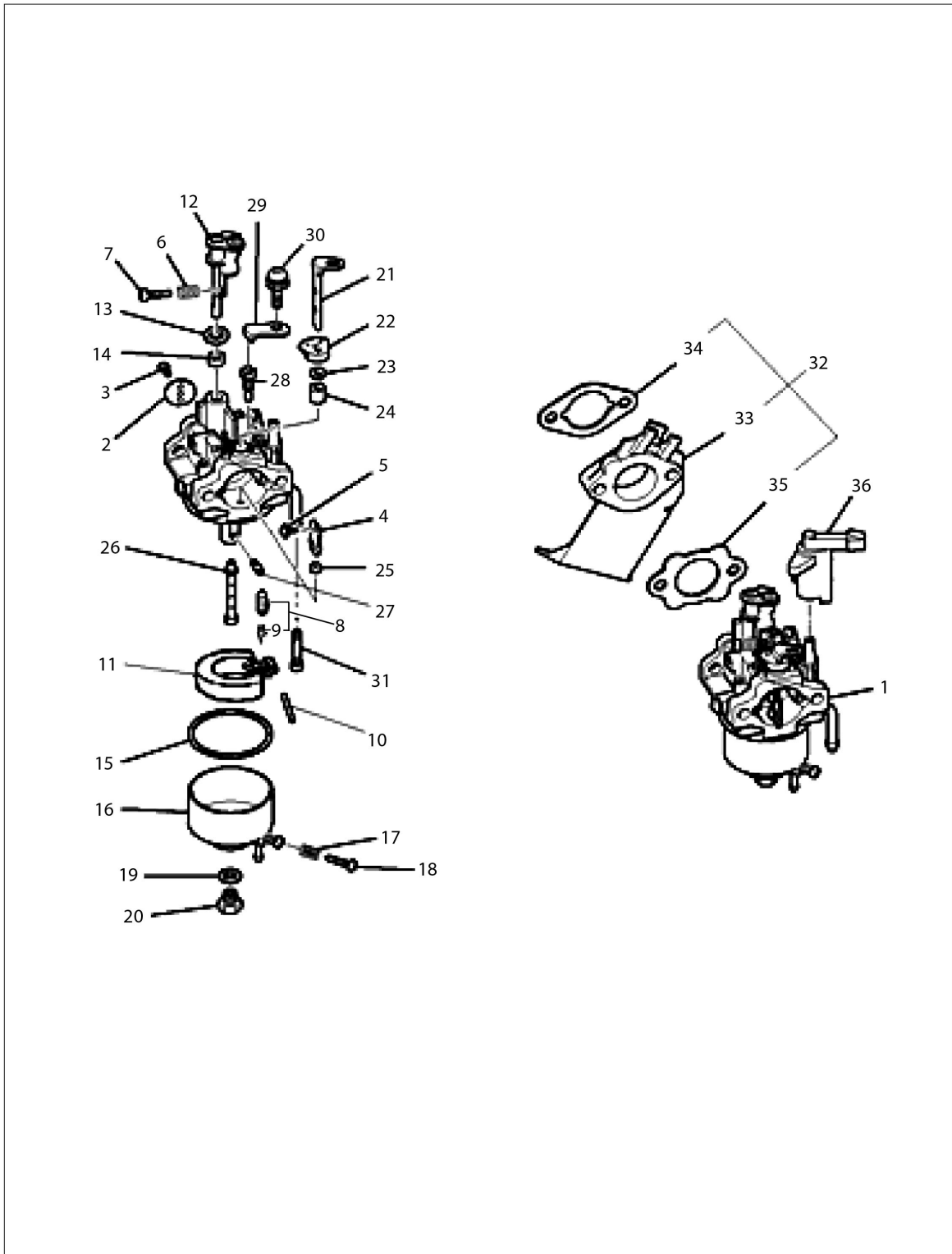


18.10

No.	品番	品名	規格・材質	構成数	定価	備考
1	KM02179AA	マワラASSY		1	15,000	2~12を含
2	KM15115AA	マワラ		1	10,400	
3	KM25079AA	マワラカバー		1	1,950	
4	B800A06X008 K	フランジボルト		2	100	
5	B800A06X016 K	フランジボルト		1	100	
6	KU50046AA	ワッシュ		1	200	
7	KM90207AA	ガラスケール		1	500	
8	KM30027AA	エキゾーストパイプ		1	2,400	
9	KM70064AA	マワラケット		2	300	
10	KM90190AA	プレート		1	850	
11	KM90182AA	カバー		1	700	
12	N801A06	フランジナット		3	100	
13	ZZ70028C	ユニカルスプリングナット		2	100	
14	KM70040AA	マワラケット		1	250	
15	KA01092AA00 2	クリナカバー		1	1,400	
16	KA01091AB00 1	クリナケース		1	1,200	17を含
17	KA01091AA00 3	ハッキング		1	350	
18	KA01091AA00 4	クリナエレメント		1	650	
19	ZZ70002R	ワリサチューブ		1	250	
20	B155B06X080	スタットボルト		2	300	
21	B800A06X020	フランジボルト		1	100	
22	N801A06	フランジナット		2	100	

6 キャブレタ

(DM) 三菱 GB131L



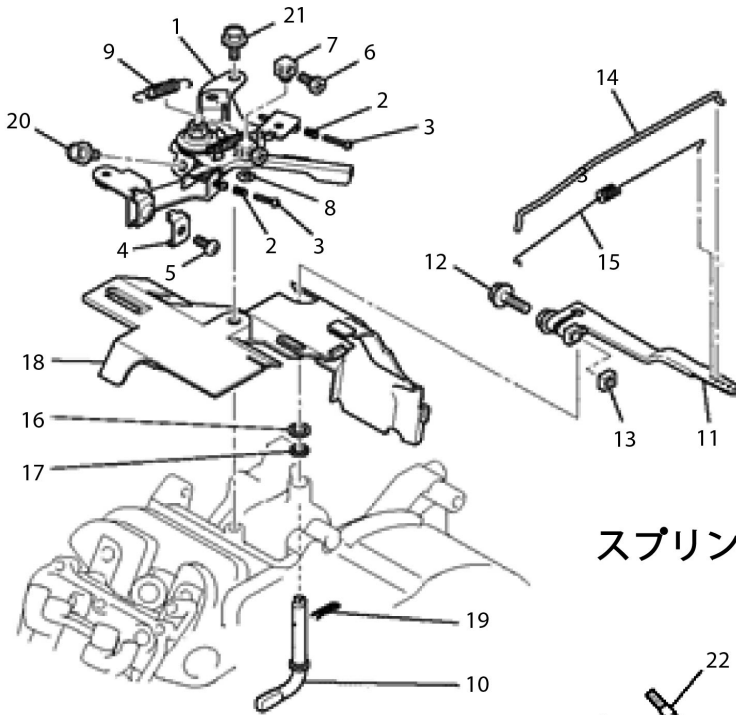
18.10

No.	品番	品名	規格・材質	構成数	定価	備考
1	KK12071AB	キャブレタ(F)		1	8,350	2~31を含
2	KK12052AB00 3	スロットルバルブ		1	800	
3	KK13012AA00 3	スクリュ		2	300	
4	KK12046AA00 4	チョークバルブ		1	650	
5	KK12025AA00 5	スクリュ		2	100	
6	KK12046AA00 9	スプリング		1	550	
7	KK12046AA01 0	スクリュ		1	1,250	
8	KK11011FF10 0	ニードルバルブ		1	3,550	9を含
9	KK12008AE01 1	クリップ		1	200	
10	KK12008AE01 2	ピン		1	200	
11	KK12008AE01 3	ワロト		1	1,700	
12	KK12047AA01 5	スロットルシャフト		1	1,050	
13	KK12008AE01 5	パッキン		1	150	
14	KK12008AE01 6	シール		1	200	
15	KK14001AA01 8	ガスケット		1	550	
16	KK12008AE02 3	ワロトチャンバ		1	2,850	17,18を含
17	KK13003AA00 8	スプリング		1	150	
18	KK12008AE02 9	スクリュ		1	250	
19	KK12008AE02 6	パッキン		1	150	
20	KK12008AE02 7	ボルト		1	500	
21	KK12046AA02 2	チョークバルブ		1	1,750	
22	KK13061AA02 9	リング		1	400	

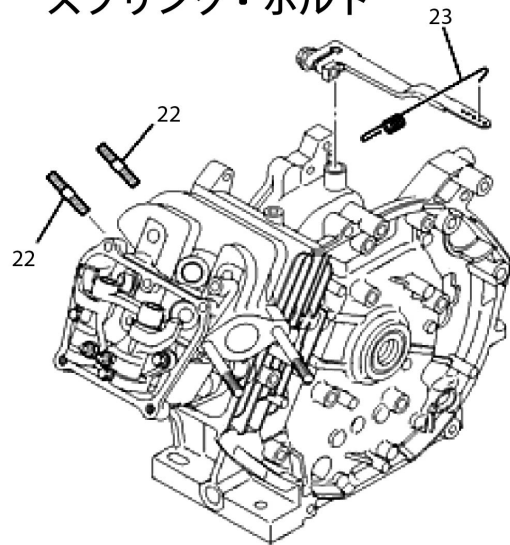
No.	品番	品名	規格・材質	構成数	定価	備考
23	KK12008AE019	シール		1	200	
24	KK12008AE020	リング		1	200	
25	KK12008AE021	リング		1	200	
26	KK12071AA033	メインノズル		1	2,000	
27	KK74525DC675	メインジェット		1	1,200	
28	KK12071AA015	ハイロットジェット		1	1,900	
29	KK13063CA010	プレート		1	1,400	
30	KK16014AA011	スクリュー		1	200	
31	KK90094AA	フィルタ		1	1,950	
32	KK01015AA	インシュレータ		1	750	33~35を含
33	KK32006AA	インシュレータ		1	600	
34	KW34029CA	キャブレットカゲケット		1	100	
35	KW34077BA	キャブレットカゲケット		1	150	
36	KK90058AA	チョークレバー		1	250	

7 コントロールパネル／スプリング・ボルト／スイッチ (DM) 三菱 GB131L

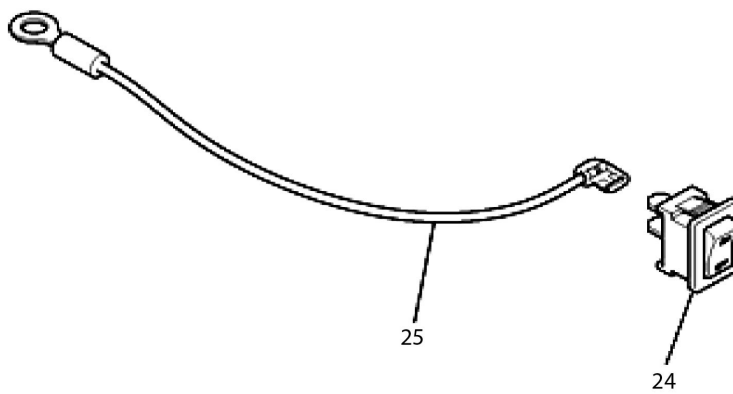
コントロールパネル



スプリング・ボルト



スイッチ



18.10

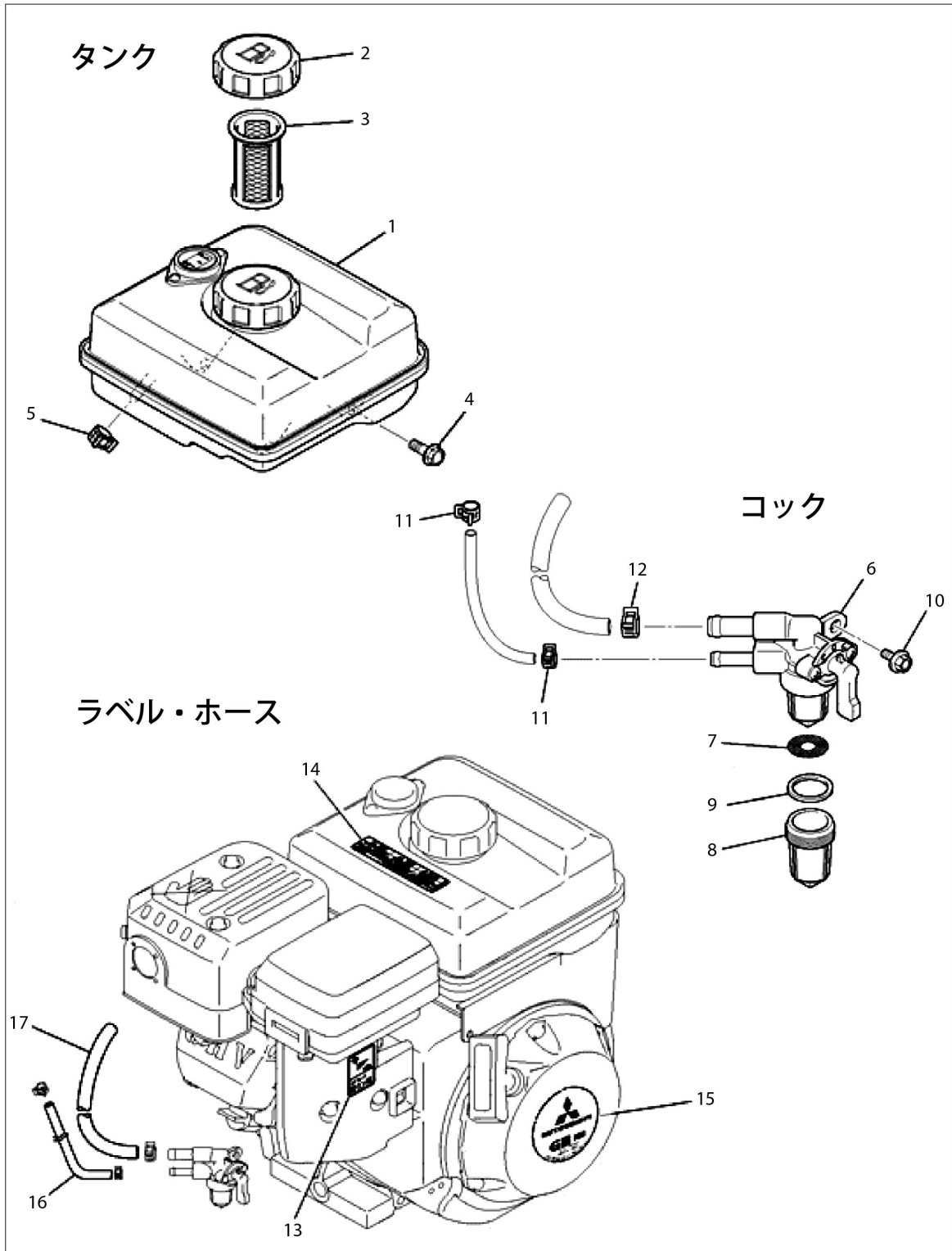
No.	品番	品名	規格・材質	構成数	定価	備考
1	KG03045BA	コントロールパネ ASSY		1	2,500	2~9を含
2	KU80023AA	スプリング		2	200	
3	KU14038BA	スクリュー		2	100	L=30
4	KU60016AA	クランプ		1	300	
5	H051D05X01 2	スクリュー		1	100	
6	B751A04X008	ボルト		1	100	
7	KR30013BA	ストップ		1	450	
8	S500P04	スナッフリンク		1	100	
9	KG35010BA	リターンスプリング		1	500	
10	KG22020AA	カバーシャフト		1	1,300	
11	KG31027AA	カバーレバー		1	950	12,13を含む
12	B800B06X020	フランジボルト		1	100	
13	KU23019CA	ナット		1	200	
14	KG41029AA	カバーロッド		1	300	
15	KG42034AA	ロッドスプリング		1	250	
16	KG90015AA	ワッシャ		1	100	
17	KG90016AA	ダストシール		1	2,400	
18	KH40101AA	トップカバー		1	600	
19	KU70006AA	クリップ		1	100	
20	B805B06X012	フランジボルト		1	100	
21	B805B06X016	フランジボルト		1	100	
22	B155B08X020	スタッドボルト		2	200	

No.	品番	品名	規格・材質	構成数	定価	備考
23	KG34049AB	カハナスリソグ		1	250	
24	KE80033AA	ストップスイッチ		1	450	
25	KE90190AA	リフトワイヤ		1	350	

8

タンク/コック/ラベル・ホース

(DM) 三菱 GB131L

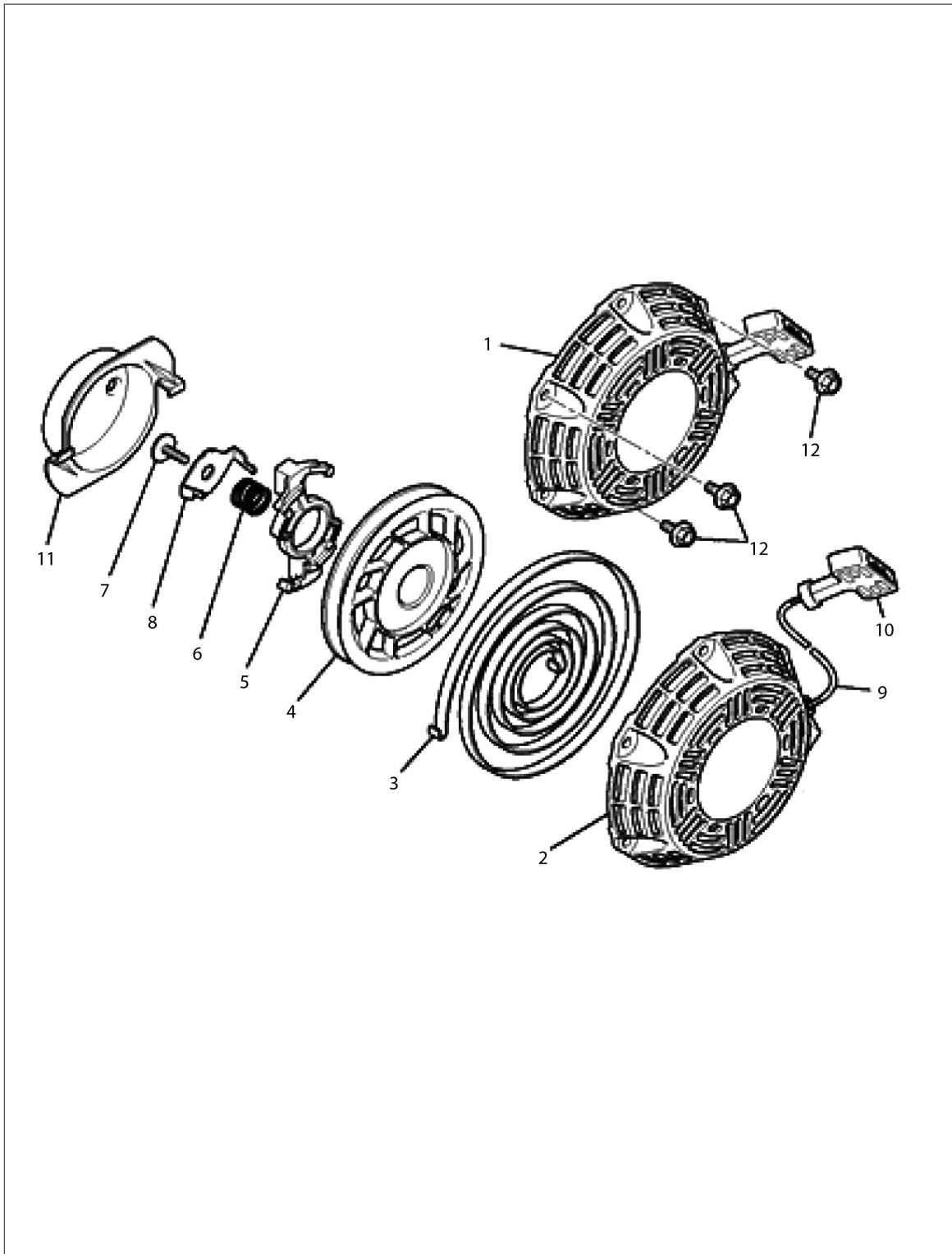


19.12

No.	品番	品名	規格・材質	構成数	定価	備考
1	KF04125BD	フューエルタンクASSY		1	7,450	2,3を含
2	KF05021AA	タンクキャップ ASSY		1	700	
3	KF40003EA	フューエルフィルタ		1	550	
4	B805B06X020	フランジホルト		4	100	
5	FR67419	クリップ		1	150	
6	KF31047AA	フューエルコック		1	5,750	7~9を含
7	KF31018AA00 3	フューエルフィルタ		1	400	
8	KF31010AA00 2	カップ		1	950	
9	KF31010AA00 4	パッキン		1	650	
10	B800A06X012	フランジホルト		1	100	
11	FR53226	クリップ		2	100	
12	FR67419	クリップ		1	150	
13	KW56257AA	ラベル		1	250	
14	KW56256AA	コシヨラベル		1	500	
15	KW52384BA	ネームラベル		1	300	
16	KF70058AA	フューエルホース		1	600	
17	KF90343AA37 0	フューエルホース		1	1,250	

9 リコイルスタータ

(DM) 三菱 GB131L



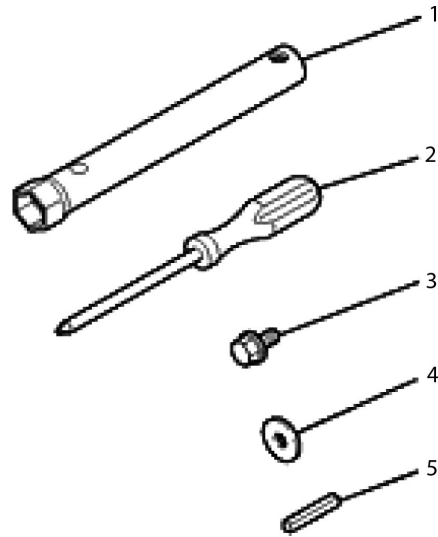
18.10

No.	品番	品名	規格・材質	構成数	定価	備考
1	KS02106AD	リコイルスター-タASSY		1	9,500	2~11を含
2	KS20128AD00 1	スター-タケ-ス		1	5,250	
3	KS20080AD00 2	スハ°イラルスワ°リンク°		1	1,550	
4	KS20128AD00 3	リ-ル		1	1,000	
5	KS20128AD00 4	カ°イト°		1	600	
6	KS20080AD00 5	フ°レ-キスワ°リンク°		1	600	
7	KS20080AD00 6	スクリュ		1	350	
8	KS20128AD00 7	リテ-ナ		1	250	
9	KS20080AD00 9	スター-タロ-フ°		1	750	
10	KS20080AD01 0	ハント°ル		1	700	
11	KS30059AA	スター-タフ°-リ		1	1,100	
12	B800A06X010 K	フランジ°ホルト		3	100	

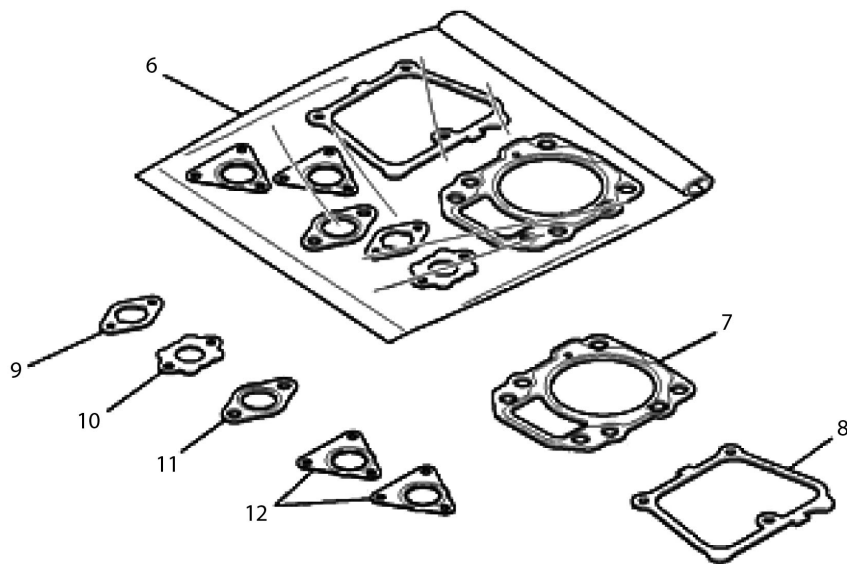
10 ツールセット／ガスケットセット

(DM) 三菱 GB131L

ツールセット



ガスケットセット



18.10

No.	品番	品名	規格・材質	構成数	定価	備考
1	KN12017AA	ボックススパナ		1	1,300	
2	KN13001AA	スクリュートライバ		1	500	
3	B080A08X016	ホルト		1	100	
4	W207H08	ワッシャ		1	100	
5	W405B05X03 5	キー		1	250	
6	KW39102AB	ガスケットセット		1	2,900	7~12を含
7	KC66014AA	ヘッドガスケット		1	600	
8	KW33016AA	ガスケット_ヘッドカバー		1	200	
9	KW34029CA	キャブレタガスケット		1	100	
10	KW34077BA	キャブレタガスケット		1	150	
11	KM70040AA	マフラガスケット		1	250	
12	KM70064AA	マフラガスケット		2	300	