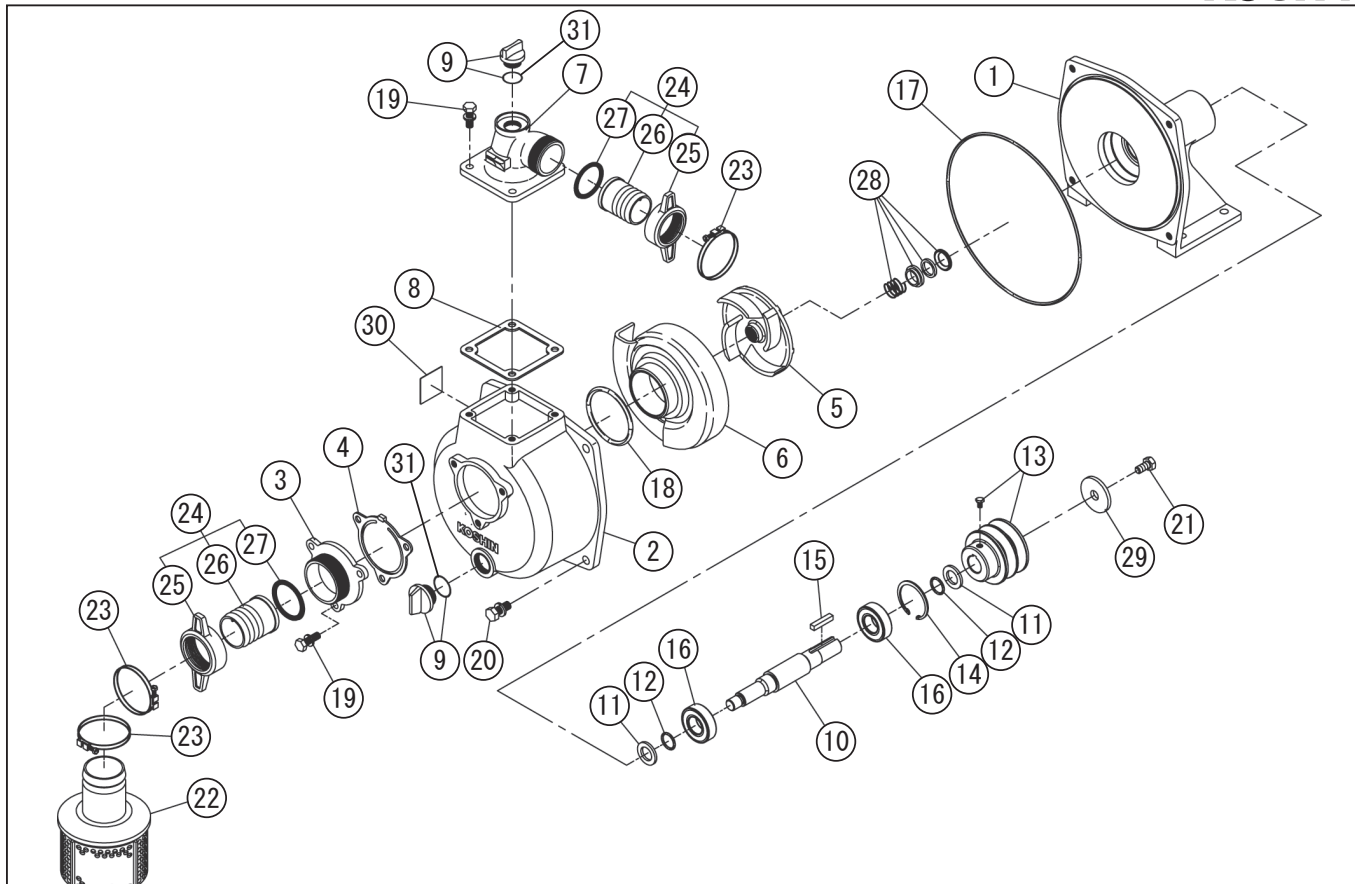


型式名 SU-25V-AAA-2 (066869201)

*使用個数は1台に使用している個数です。入り数ではありません
 *表示価格は部品一個あたりの税抜き小売価格です

No.	部品コード	部品名	使用個数	規格・材質	単価	備考
1	011595901	SU-25V 本体	1	FC	11,000	
2	012208101	SU-25 ポンプケース (KOSHIN 印)	1	ADC12 ショット	4,850	
3	011332503	SE-25X 吸入フランジ	1	ADC	750	
4	011332601	SE-25X チャッキバルブ	1	NBR	650	N
5	012215701	SU-25V-1 イハラ	1	FC200	1,800	
6	011083601	SU-25-B 渦巻室	1	FC-20	2,650	
7	011048603	SE-25 吐出フランジ (マーク付)	1	ADC マーク付	1,250	
8	011048702	SE-25 フランジパッキン	1	CR	150	N
9	014801003	1.5 A プラググミ	2		400	PA-155(4871770-102149)
10	011596201	SU-25V シャフト	1	S45C	3,650	
11	011573701	SU-40V 水切板	2	NBR	250	N
12	889855018	O リング	2	P18 NBR	100	N
13	011831304	SU-25 V プーリー・ボルト	1	64 × A2 + M 8 × 1.2	3,500	
14	888427047	C 形止め輪	1	穴用 4.7 SK	150	N
15	884009044	平行キー	1	5 × 5 × 2.8 角形	150	N
16	912506014	深ミゾ玉軸受	2	6204-2NSE	1,550	N
17	890255037	O リング	1	1517-37 NBR	350	N
18	889855042	O リング	1	P42 NBR	100	N
19	743119032	トリム形ばね座金組込六角ボルト	7	M 6 × 2.0 SWRM	100	N
20	743119045	トリム形ばね座金組込六角ボルト	4	M 8 × 2.0 SWRM	100	N
21	743119043	トリム形ばね座金組込六角ボルト	1	M 8 × 1.6 SWRM	100	N
22	011802204	SE-25 ストロー・タミ (タリ付)	1		1,800	PA-021(4971770-111196)
23	940019032	ホースバンド	3	φ 3.2	150	N
24	011802103	SE-25 カップリングタミ (ADC+ABS)	2	ADC カップリング	800	25 ~ 27
25	011042202	SE-25 カップリング	2	ADC12	550	N
26	034078201	SM-25 竹の子ニップル	2	ABS	250	
27	011019201	SE-25 カップリングパッキン	2	NBR	100	N
28	011482502	SU-50X メカニカル	1	TYPE6 3/4" セラミック・カーボン	2,700	
29	011601301	SU-40V プーリー止めワッシャー	1	φ 8.5 × 26	100	N
30	011601704	SU-25V-AAA-2 銘板	1	アルミ合金 T0.5	150	N

□単価記入なき部品の販売は行っていません。 □単価は予告なく変更することがあります。 □表示価格に消費税は含まれておりません。 □送料は別途料金がかかります。



型式名 SU-25V-AAA-2 (066869201)

*使用個数は1台に使用している個数です。入り数ではありません
 *表示価格は部品一個あたりの税抜き小売価格です

No.	部品コード	部品名	使用個数	規格・材質	単価	備考
31	889855018	Oリング	2	P18 NBR	100	N
	011580306	SU-Vシリーズ取説	1		-	N