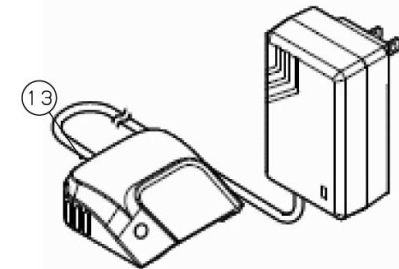
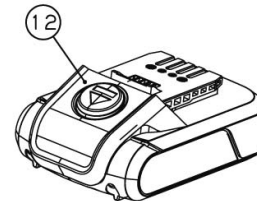
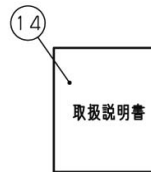
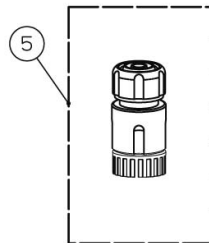
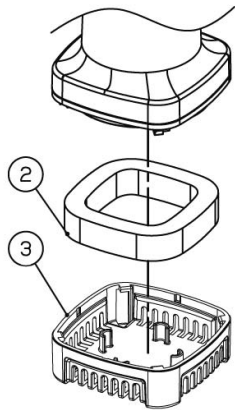
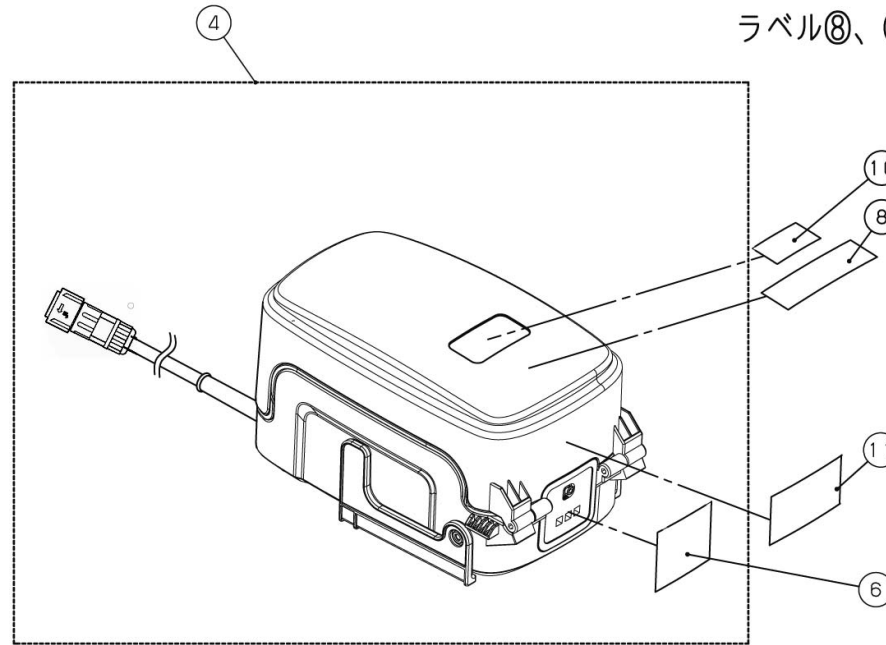
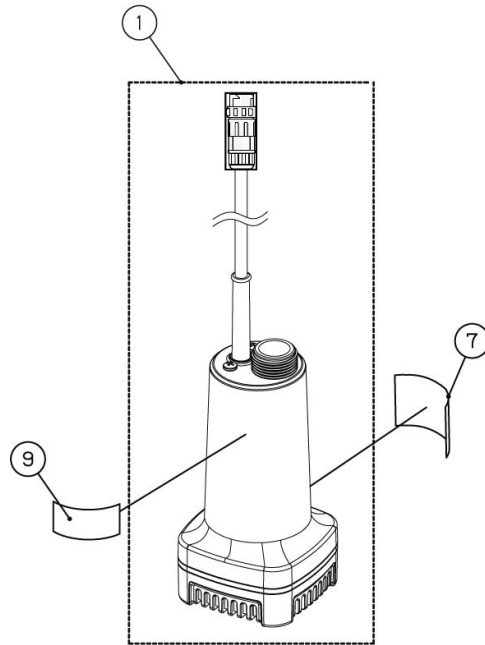


注意： ①ポンプクミに
ラベルは付属していません。

注意： ④バッテリーケースクミに
ラベル⑧、⑩、⑪は付属していません。



No.	品番	品名	規格・材質	構成数	定価	備考
1	034824601	SSP-1820 ポンプクミ		1	8,800	ラベル別売
2	034154701	SSP-1820 フィルター	(JHCT019.01 .030) PU	1	200	
3	034154801	SSP-1820 ストレーナー	(JHCT006.01 .087) PP+GF30	1	300	
4	034824701	SSP-1820 バッテリーケースクミ		1	10,500	⑥以外のラベル別売
5	034154901	SSP-1820 ワンタッチカップリング	(JHCT066.03 .001) PP	1	700	
6	034159301	SSP-1820 電源ラベル		1	500	
7	034155401	SSP-1820銘板ラベル		1	200	
8	034155501	SSP-1820ロゴラベル		1	300	
9	034159401	SSP-1820 ロゴラベル (ポンプ側)		1	200	
10	034159501	SSP-1820 注意ラベル		1	200	
11	034159601	SSP-1820 操作ラベル		1	300	
12	0568515	PA-332 18V バッテリー-(2.0AH) SLT-1820用		1	7,300	PA-332(4971770-560154)
13	0568572	PA-430 18V急速充電器 II		1	3,700	PA-430(4971770-560727)
14	034155301	SSP-1820取説		1	0	