

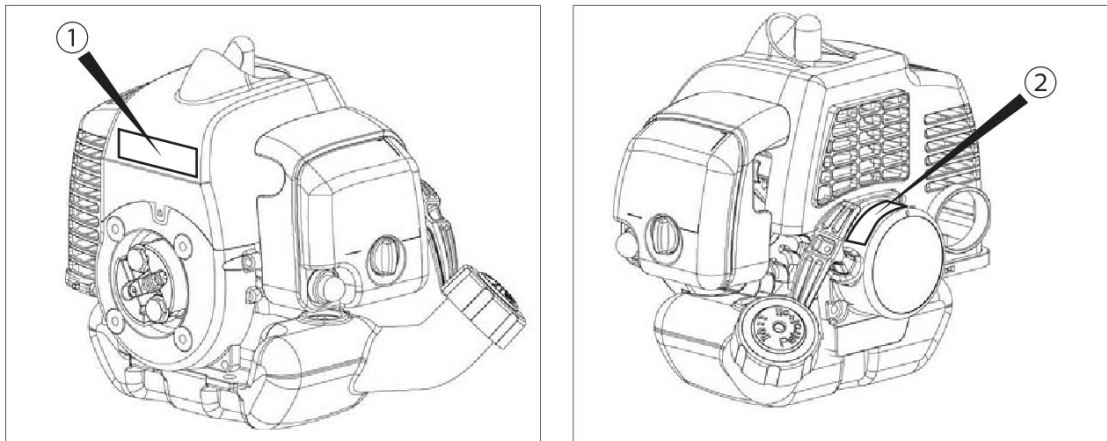
No.	品番	品名	規格・材質	構成数	定価	備考
1	012019602	SE-80X ホンソフケース(ショット・ロコ入)	ADC+ショット "MADE IN JAPAN"	1	10,200	
2	011279703	SE-80X吸入フランジ (G・ショット)	ADC ショット	1	2,400	
3	011279901	SE-80X チャッキバルブ	NBR	1	1,500	
4	011807802	20Aプラグクミ		1	600	PA-156(4971770-102156)
5	012130401	SEV-80X フランジブラケット		1	0	
6	012123702	SEH-80X-2F 渦巻室	ADC-12	1	4,600	
7	012104602	SEH-80X-2 インペラ	FC200	1	2,700	
8	011057005	SE-80L吐出フランジ (PS・マーク・ショット)	ADC ショット・ PS・KOSHINマ ーク	1	5,000	
9	012844903	SEV-80X-AAA-4 ベースクミ	艶消し黒FB・ SP付	1	12,100	
10	011049102	SEH-80 インペラ調整ワッシャー	BSP1 T0.3	3	0	
11	011807902	25Aプラグクミ		1	0	PA-244(4971770-107274)
12	011058402	SE-80L-1吐出フランジパッキン	CR	1	500	
13	012179701	K180 エンジン (国内向)	RATO製 EPA/EU EMC	1	16,100	
14	011066402	SE-80L メカニカルル	φ 2 0	1	2,800	
15	011819501	SE-80 ストレーナクミ	012712604ニ ンコク	1	2,900	
16	940019090	ホスバンド φ 90	φ 9 0	3	300	
17	012801401	SE-80樹脂ワッシャーカップリングクミ		2	8,100	
18	011800801	樹脂カムロック竹の子/レバ付3"		2	5,400	
19	012048001	SE-80 カムロックパッキン (ツバ付)	NBR HS50° (0113488)	2	700	
20	012021602	樹脂カムロック本体(3")	PA6+GF30%	2	2,900	
21	012021801	樹脂カムロック本体パッキン(3")	NBR HS70°	2	500	
22	012151705	SEV-80X-AAA-4銘板	テトロンフィルム T0.05	1	200	

No.	品番	品名	規格・材質	構成数	定価	備考
23	011501501	リング	1517-46.5 NBR	1	0	
24	011398901	リング	P74 NBR	1	300	
25	743119061	トリム形ばね座金組込六角ボルト M10X25	M 1 0 × 2 5 SWRM	7	200	
26	743119063	トリム形ばね座金組込六角ボルト M10X30	M 1 0 × 3 0 SWRM	4	200	
27	743119053	トリム形ばね座金組込六角ボルト	M8×40 SWRM	4	200	
28	734532076	六角穴付ボルト	M8×60 SCM CS シールワッパ	4	200	
29	854255008	シールワッパ φ8	φ 8	4	200	
30	827419008	六角ナット	M8 1 種中 SWRM	4	200	
31	012230701	SE斜めサイドパネルラベル	白コートPET #50+PET#16	1	300	
32	889855032	リング P32	P32 NBR	2	200	
33	889955025	リング	G25 NBR	1	200	
00	012151902	SEV-80X-AAA パッキングケース	白C62色箱寸 変更	1	2,300	
00	012013704	SE和文共通取扱説明書/4サイクル用	A4 P12	1	400	
00	012151803	SEV-80X-AAA-4 取説仕様欄	A4 両面印刷	1	200	

**KOSHIN****コーシン****【エンジン型式・号機 記載場所表示図】**

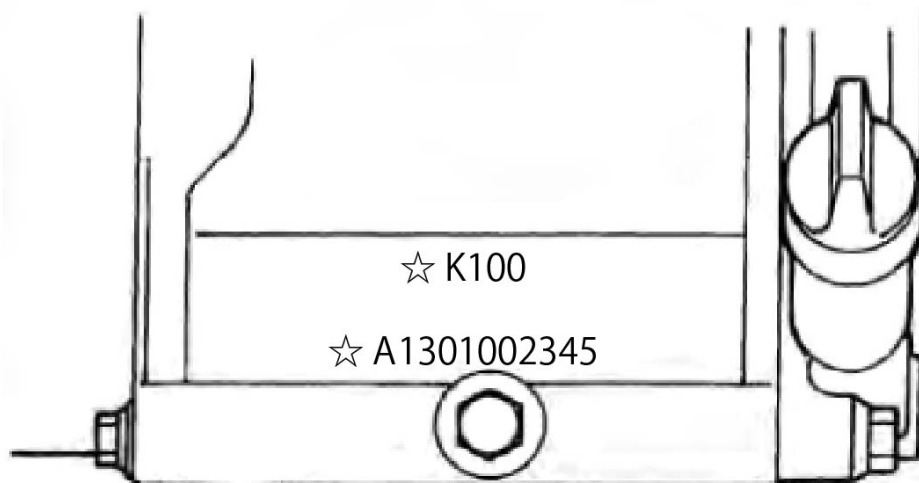
エンジン型式は、リコイルスターター部のラベルをご確認ください。  
エンジン号機は下図を参考に調べてください。

【2サイクルエンジン】〈K25・KC22・KC26〉

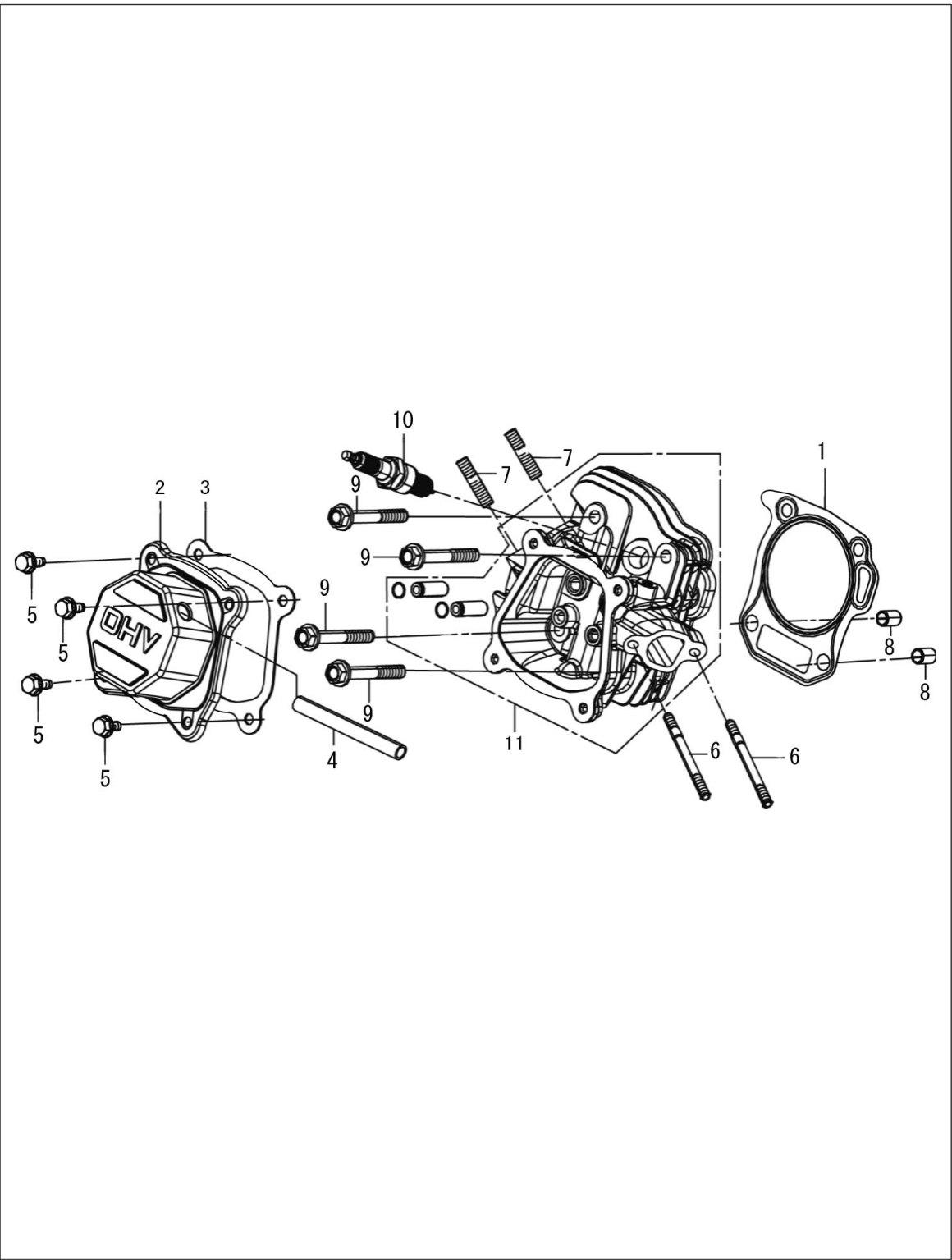


①もしくは②のラベルを参照してください。

【4サイクルエンジン】〈K25・KC22・KC26以外のエンジン〉



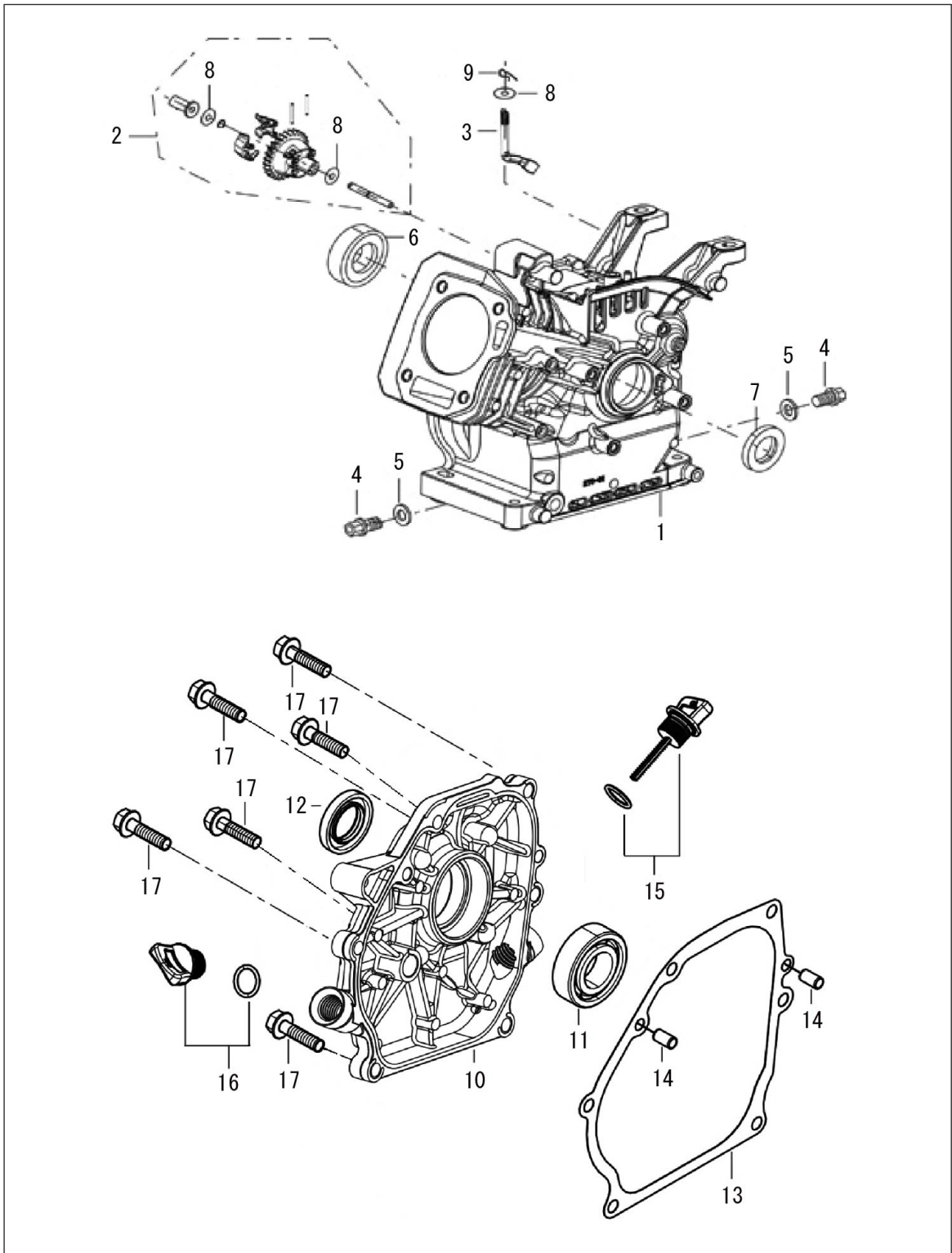
**1** シリンダーヘッド/スパークプラグ (SEV) KOSHIN K180-F2



19.04

No.	品番	品名	規格・材質	構成数	定価	備考
1	100000101	シリンドリクハットガスケット K180	(12131-Z440110-0000)	1	300	
2	100000202	ハットカバー	(12410-Z440210-0099)	1	500	
3	100039901	ハットカバーガスケット	(12004-Z440210-00A0)	1	200	
4	100000401	TUBE BREATHER	(17004-Z440110-0000)	1	100	
5	100000501	フランジボルト (M6*12)	(90001-0612-01A0)	4	100	M6X12
6	100000601	スタッドボルト(M6*113) K180	(90204-Z010310-0000)	2	200	M6X113
7	100000701	スタッドボルト(M8*34) K100	(90203-Z010110-0000)	2	200	M8X34
8	100000801	ピン (φ11*14)		2	200	φ11x14
9	100000901	シリンドリクハットボルト(M8*60)	(12003-Z010110-0000)	4	200	M8X60
10	100001001	スパークプラグ (F6RTC)	(30010-Z010110-00A0)	1	300	F6RTC(EMC)
11	100001101	シリンドリクハットASSY	(12140-Z440310-0000)	1	2,900	

**2** クランクケース／ガバナギア／ケースカバー (SEV) KOSHIN K180-F2

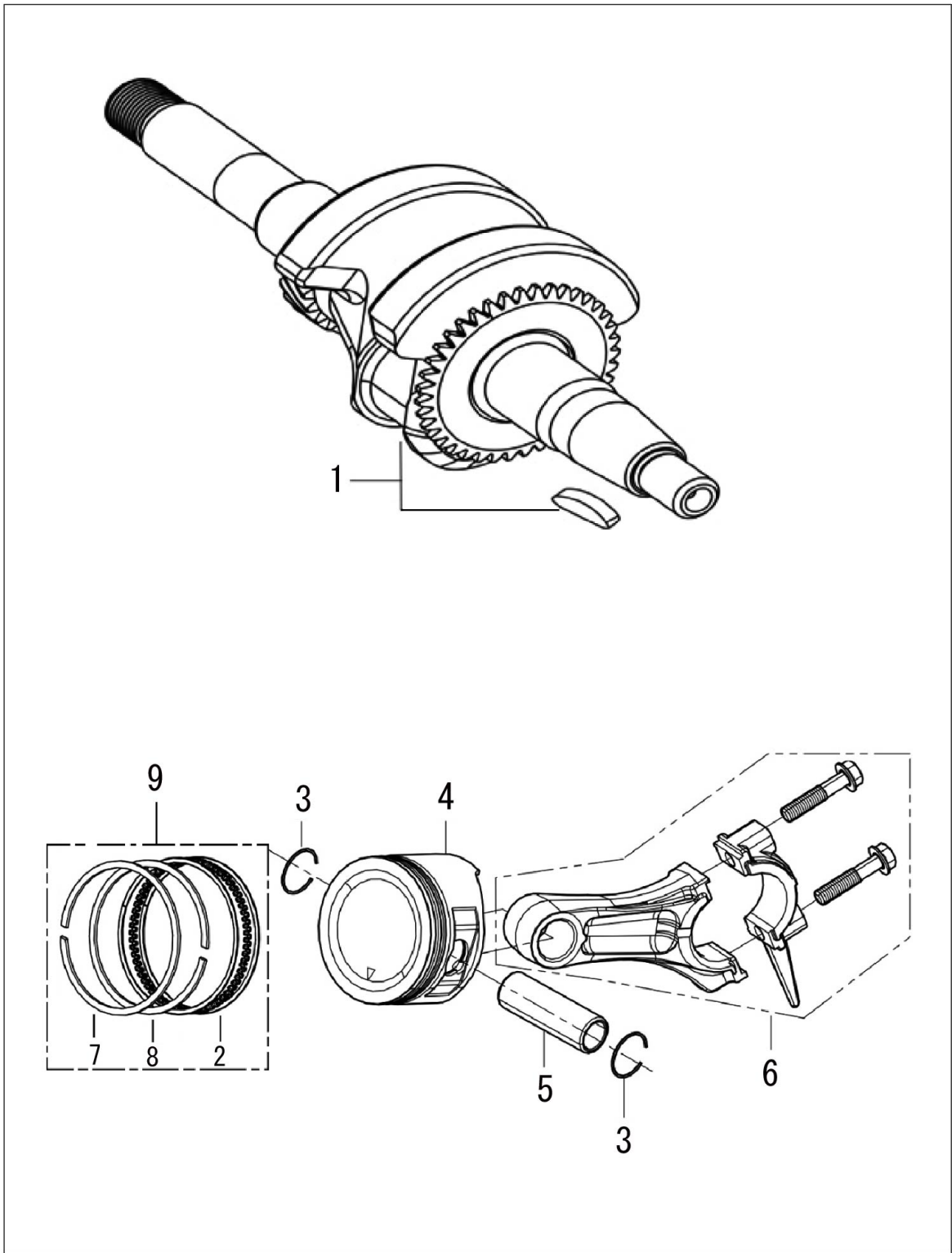


19.04

No.	品番	品名	規格・材質	構成数	定価	備考
1	100009302	クランク-ASSY K180	(11310-Z441110-0000)	1	6,400	
2	100001401	カバーギアASSY K180	(16400-Z010110-00A0)	1	400	
3	100001501	カバーナーム K180	(16061-Z010110-00A0)	1	200	
4	100001601	K100ドレンプラグボルト	(11007-Z010110-00A0)	2	200	M10X15
5	100001701	ワッシャー (φ10*φ15.8*1.5) K100	(90408-Z010110-00A0)	2	200	φ10Xφ15.8X1.5
6	100001801	ベアリング (6205 P6)K180	(90548-0205-CLA0)	1	600	6205 P6
7	100001902	オイルシール (φ25*φ41.25*6)		1	300	φ25Xφ41.25X6
8	100002001	ワッシャー(6.2*15*0.6) K180	(90408-Z010210-0000)	3	200	φ6.2Xφ15X0.6
9	100002101	ピン K100	(90501-Z010110-00A0)	1	200	
10	100002301	クランク-スガバ-(M8) K180	(11411-Z440110-0000)	1	1,900	
11	100001801	ベアリング (6205 P6)K180	(90548-0205-CLA0)	1	600	6205 P6
12	100001901	SEAL OIL (φ25*φ41.25*6)	(90682-Z010110-0000)	1	250	φ25Xφ41.25X6
13	100002401	クランク-スガバ-スケット K180	(11001-Z440110-00A0)	1	300	
14	100002501	ピソ (φ9*12) K180	(90502-0912-00A0)	2	200	Φ9x12
15	100002601	オイルゲージ ASSY K180	(15010-Z010130-Q5A0)	1	200	
16	100002701	オイルキャップ ASSY K180	(15030-Z010130-Q5A0)	1	200	
17	100002801	フランジボルト (M8*32)		6	200	M8X32



**3** クランクシャフト／ピストン&ロッド (SEV) KOSHIN K180-F2



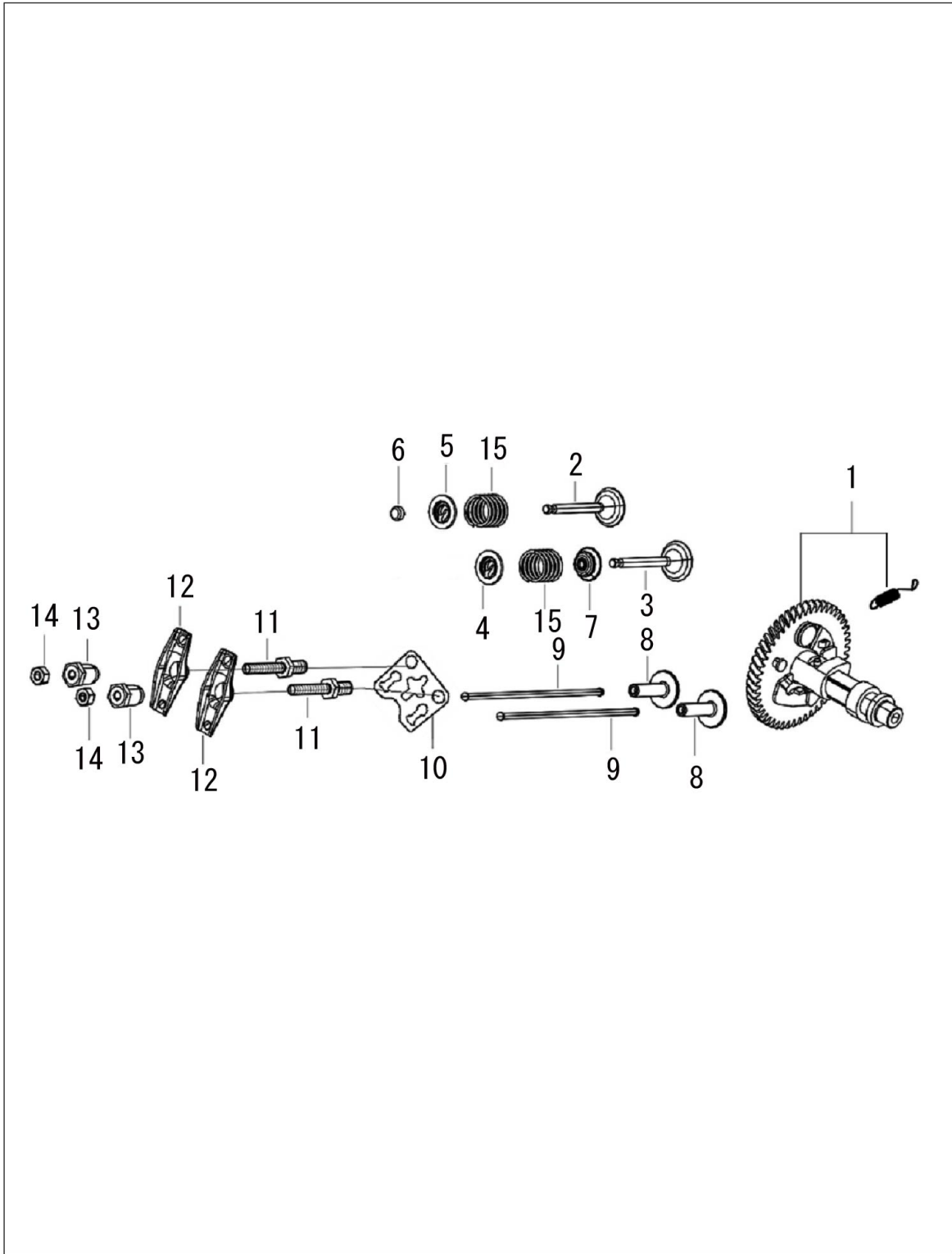
19.04

No.	品番	品名	規格・材質	構成数	定価	備考
1	100002902	クランクシャフト ASSY(LZ44-04)	(13300-Z441310-00A0)	1	3,300	
2	100003001	オイルリングセット K180	(13210-Z360110-0000)	1	300	
3	100003101	ピストンピッチクリップ	(13122-Z010110-00A0)	2	200	
4	100003201	ピストン K180	(13111-Z360120-00A0)	1	900	
5	100003301	ピストンピン	13121-Z360110-00A0	1	200	
6	100003401	コネクティングロッド ASSY K180	(13010-Z440210-00A9)	1	700	
7	100003501	リング 1 K180	(13201-Z360110-0000)	1	300	
8	100003601	リング 2 K180	(13202-Z360110-0000)	1	200	
9	100800201	K180 ピストンリングセット		1	500	

4

カムシャフト

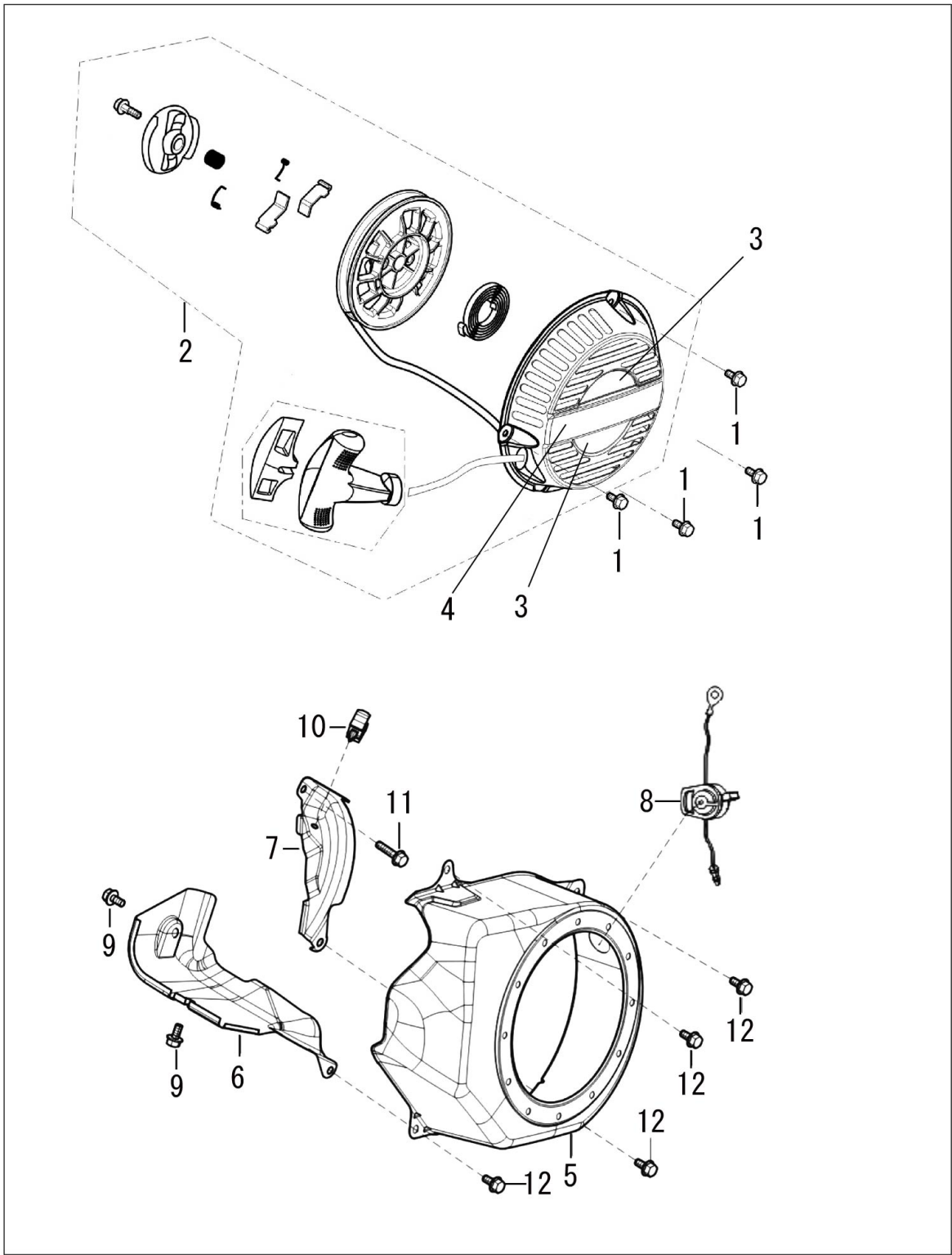
(SEV) KOSHIN K180-F2



19.04

No.	品番	品名	規格・材質	構成数	定価	備考
1	100003701	カムシャフト ASSY K180	(14200-Z440110-0000)	1	1,300	
2	100049001	エキゾーストバルブ K180	(12121-Z010120-0000)	1	800	
3	100003901	インテイクバルブ K180	(12111-Z010110-0000)	1	800	
4	100004001	バルブスプリングリテーナ K100	(12112-Z010110-00A0)	1	200	
5	100004101	バルブスプリングシート (排気側)	(12107-Z010110-00A0)	1	200	
6	100004201	ローターバルブ	(12104-Z010110-00A0)	1	200	
7	100004301	バルブステムシール(シールカイト)	(12101-Z010110-00A0)	1	200	
8	100004401	リフターバルブ	(14081-Z440110-00A0)	2	200	
9	100004501	ワッシュロッド	(14071-Z440110-00A0)	2	200	
10	100004601	プレート K210	(14090-Z440110-0000)	1	200	
11	100004702	ホルト	(14313-Z010110-00A0)	2	200	
12	100004802	バルブ ロッカーアーム K210	(14311-Z010110-00A0)	2	200	
13	100004902	ナット K180	(14314-Z010110-00A0)	2	200	
14	100005002	ロックナット K180	(14312-Z010110-00A0)	2	200	
15	100005101	バルブスプリング	100130301ニ ソコ	2	200	

**5** リコイルスターター／ファンカバー (SEV) KOSHIN K180-F2

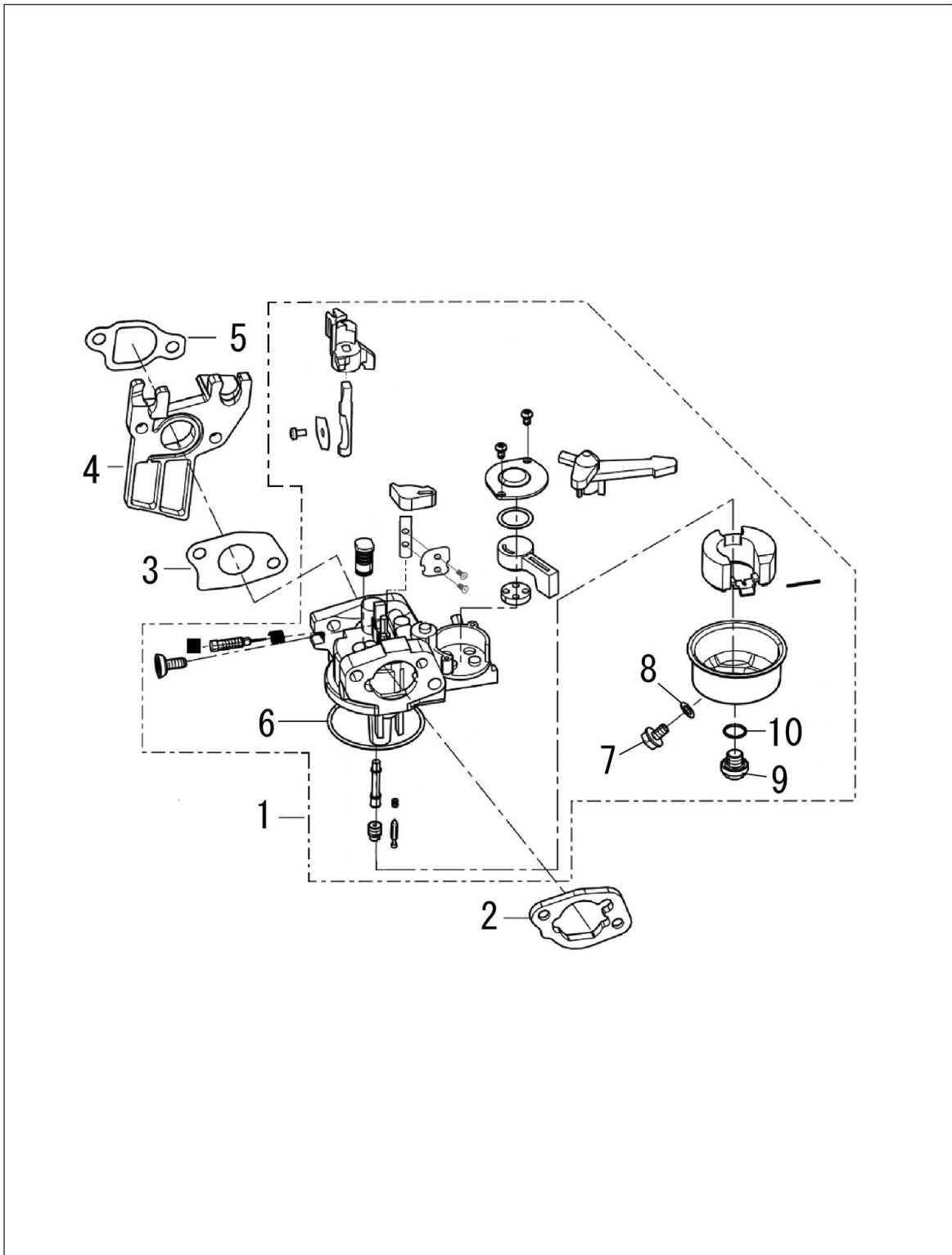


21.07

No.	品番	品名	規格・材質	構成数	定価	備考
1	100046301	フランジボルト(M6X8) K100	(90001-0608-01A0)	4	200	M6X8
2	100031401	リコイルスター-ASSY	(28200-Z301330-H700)	1	1,500	3、4を除くφ7° 1350±10MM φ4.5
3	012163101	K180エンジン新リコイルラベル	(88017-Z440120-00A0)	1	200	上下2枚
4	100158601	K180-200 KOSHINラベル	(88013-Z440720-00A0)	1	200	
5	100005301	ファンカバー K210	(28110-Z010410-H7A0)	1	800	
6	100005402	シユラウド	(19304-Z010610-0000)	1	700	
7	100005502	プレートサイト K180	(19340-Z010120-00A0)	1	200	
8	100009402	スイッチASSYエンジンストップ K180,K210	(35540-Z060230-Q2A0)	1	200	
9	100005801	フランジボルト(M6*10)	(90001-0610-01A0)	2	200	M6X10
10	100006001	カバー	(90740-Z010110-0000)	1	200	
11	100006102	フランジ付き六角ボルト	M6×16	1	200	M6X16
12	100000501	フランジボルト (M6*12)	(90001-0612-01A0)	4	100	M6X12

# 6 キャブレター

(SEV) KOSHIN K180-F2

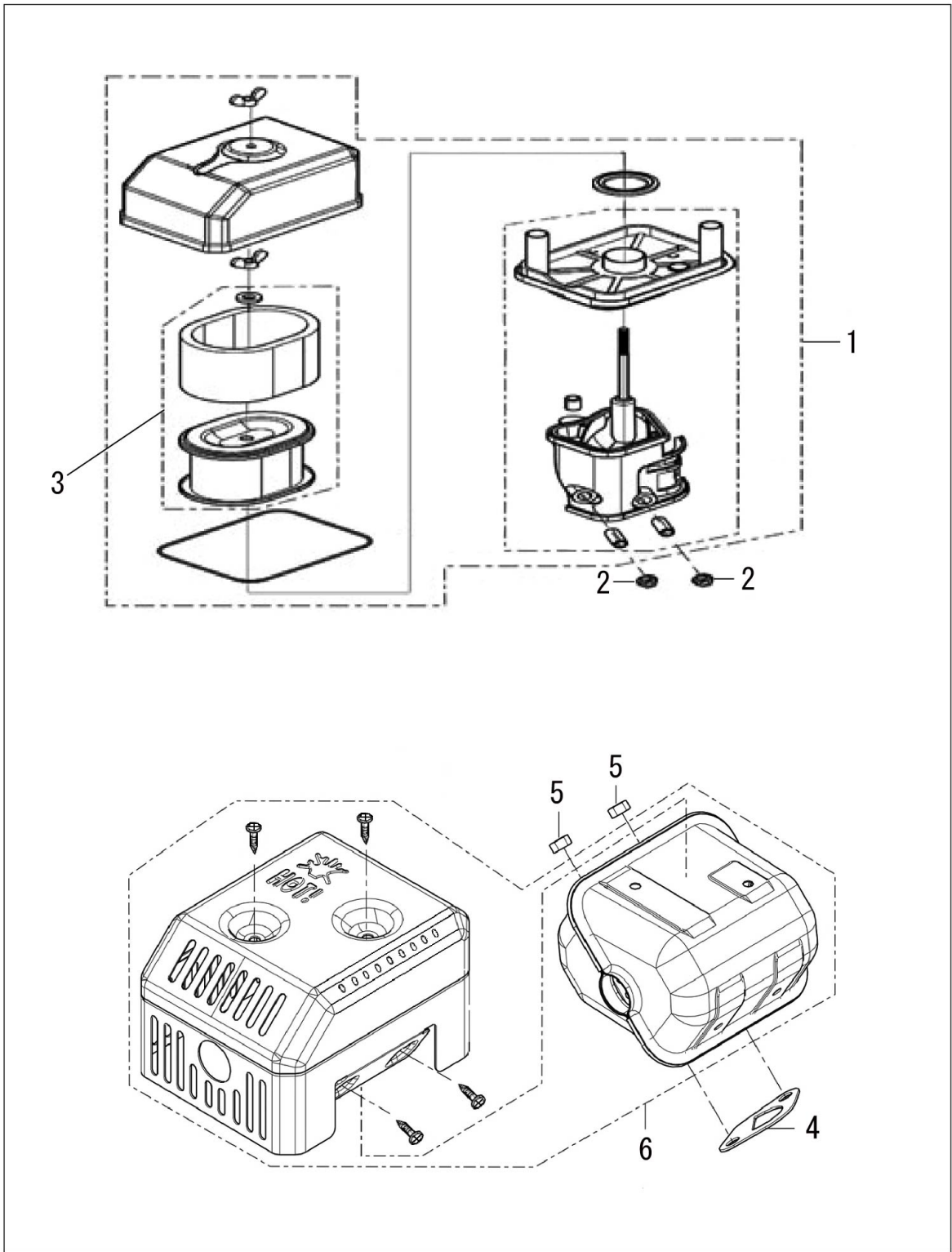


19.04

No.	品番	品名	規格・材質	構成数	定価	備考
1	10015801	K180用キャブレター-ASSY	(16100-Z010210-00AH)	1	2,100	100006201と互換性有
2	100006301	エアクリナーガasket K180	(17001-Z010210-00A0)	1	200	
3	100006401	キャブレターガasket		1	200	
4	100006501	インシュレーター-キャブレター K180		1	200	
5	100006602	インシュレーターガasket K180	(16002-Z050110-00A0)	1	200	
6	100078601	チャンバ-ハッキン K180	16112-Z010110-0000	1	300	
7	100078701	オイルレンボルト K180	16193-Z010110-0000	1	200	
8	100078801	オイルレンボルトハッキン K180	90681-Z010510-0000	1	200	
9	100078901	チャンバ-トレンボルト K180	16192-Z010110-0000	1	200	
10	100079001	チャンバ-トレンボルトハッキン K180	90681-Z010610-0000	1	200	



**7** エアクリーター/マフラー (SEV) KOSHIN K180-F2

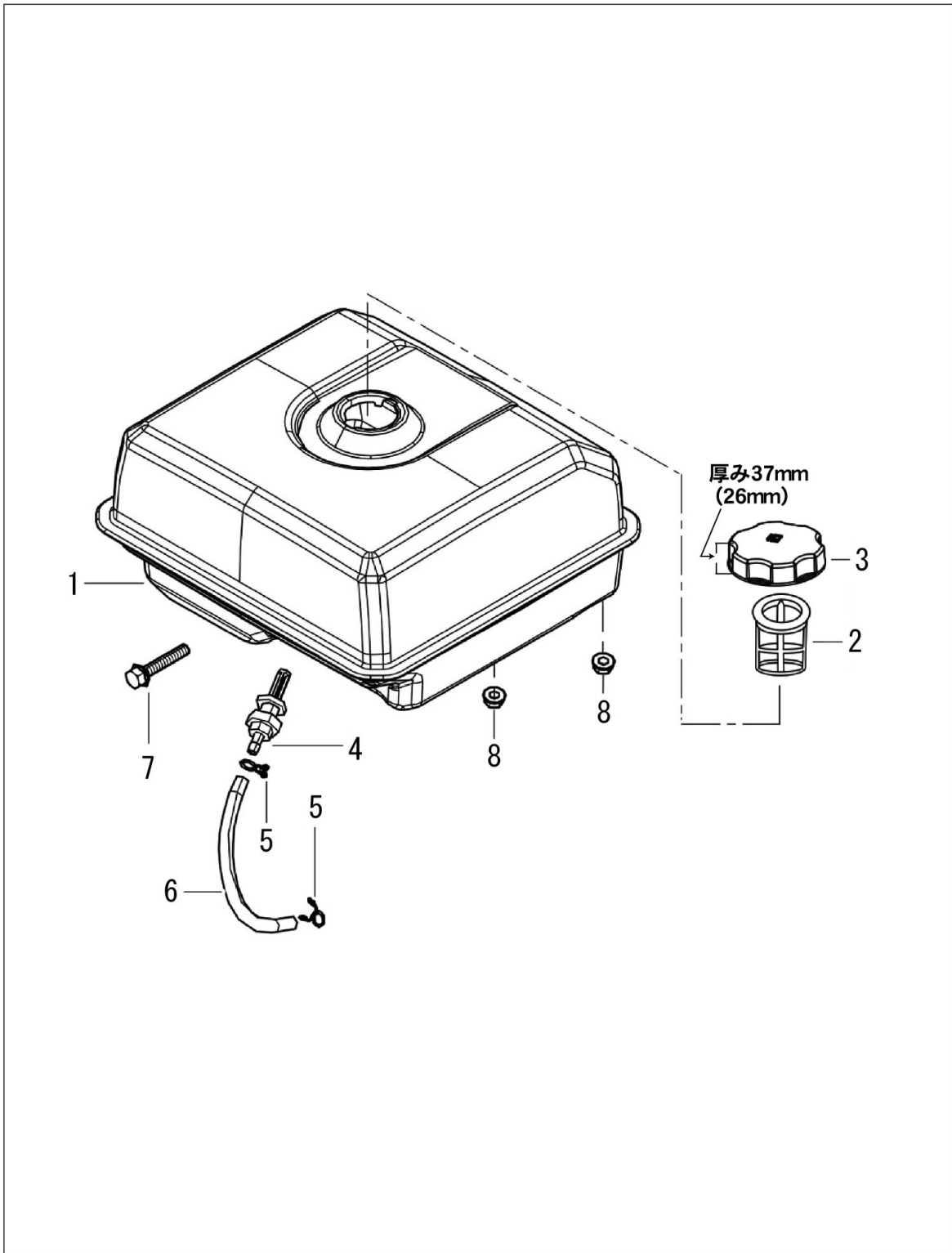


19.04

No.	品番	品名	規格・材質	構成数	定価	備考
1	100006801	エア-クリ-ナ-ASSY K180	(17100- Z010210- 00A0)	1	800	
2	100006901	ナット (M6) K100		2	200	M6
3	100094801	K180 エlementエア-クリ-ナ-	(17150- Z010110- 00A0)	1	500	
4	100007001	マフラー-カ`セット K180	(18001- Z440110- 00A0)	1	200	
5	100007101	ナット (M8) K180	(90303- 0800-31A0)	2	200	M8
6	100007201	マフラー-ASSY K180	(18100- Z440110- 00A0)	1	1,800	

**8** タンク

(SEV) KOSHIN K180-F2

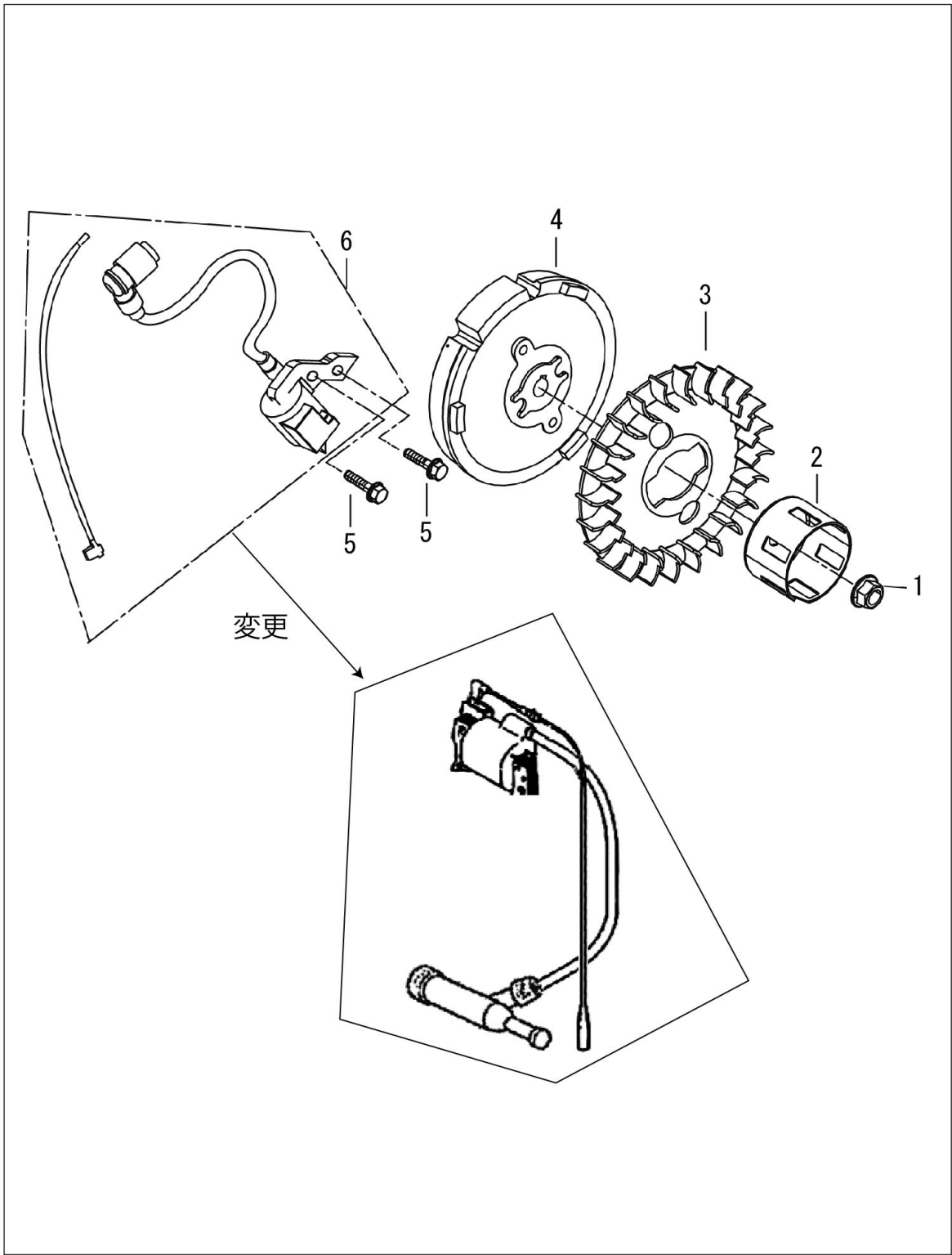


**KOSHIN**

23.05

No.	品番	品名	規格・材質	構成数	定価	備考
1	100007301	フューエルタンク(K180) (旧)	供給打ち切	1	0	給油口 φ38.5
1	100262501	K180 燃料タンク (新)		1	2,600	給油口 φ42.5 新タンクキャップと同時交換必要
2	100007401	フューエルフィルター K180	(16652-Z010610-00A0)	1	200	
3	100007502	タンクキャップ K180	在庫限りで供給打ち切り	1	300	新フューエルタンクとは互換無
3	100262901	Kエンジン用燃料タンクキャップ新		1	400	新フューエルタンクと同時交換で互換有
4	100007601	フューエルタンクジョイント K100	(16680-Z010110-00A0)	1	200	
5	100007701	クリップ K100	(90740-Z010210-00A0)	2	200	内径 φ8
6	100007801	フューエルチューブ (φ4*φ8*φ160) K180	(90686-Z010710-00M2)	1	300	φ4Xφ8Xφ160
7	100007901	ボルト (M6*32) K180	(90007-0632-01)	1	200	M6X32
8	100006901	ナット (M6) K100		2	200	M6X32

**9** フライホイール/イグニッションコイル (SEV) KOSHIN K180-F2



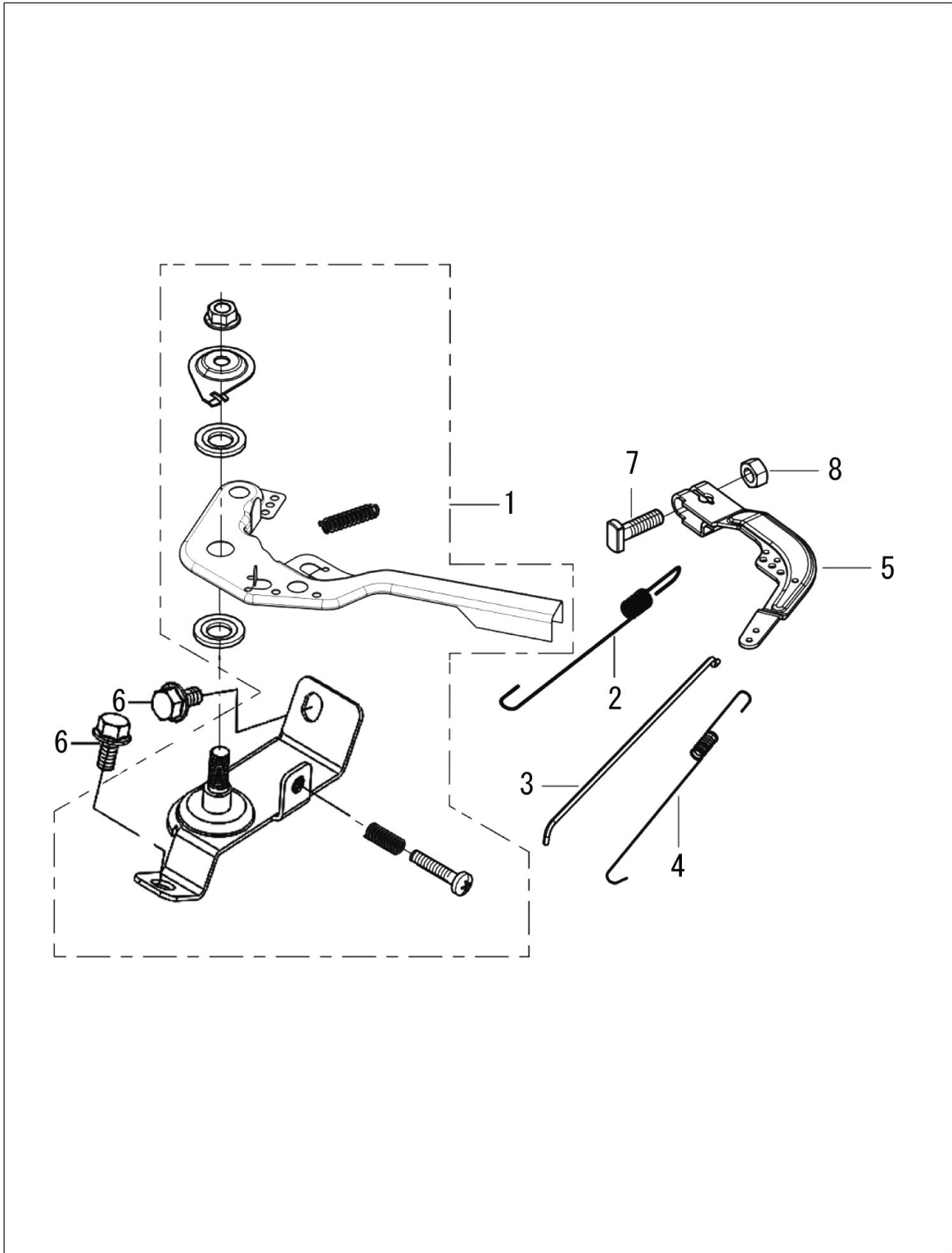
19.04

No.	品番	品名	規格・材質	構成数	定価	備考
1	100008001	フライホイールナット K180	(13501-Z010110-0000)	1	200	M4X1.5
2	100042102	スターターワッラー K180	(28002-Z010310-0000)	1	300	
3	100008201	K210 ケーリングファン	(19352-Z440110-00A0)	1	300	
4	100008301	フライホイール	(13510-Z440110-00A0)	1	2,200	
5	100042201	K210 フランジホルト	90007-0625-A1A0	2	200	M6X25
6	100008501	イグニッションコイル K180 K210	100255601- ^ンコワ	1	1,200	

10

コントロール

(SEV) KOSHIN K180-F2



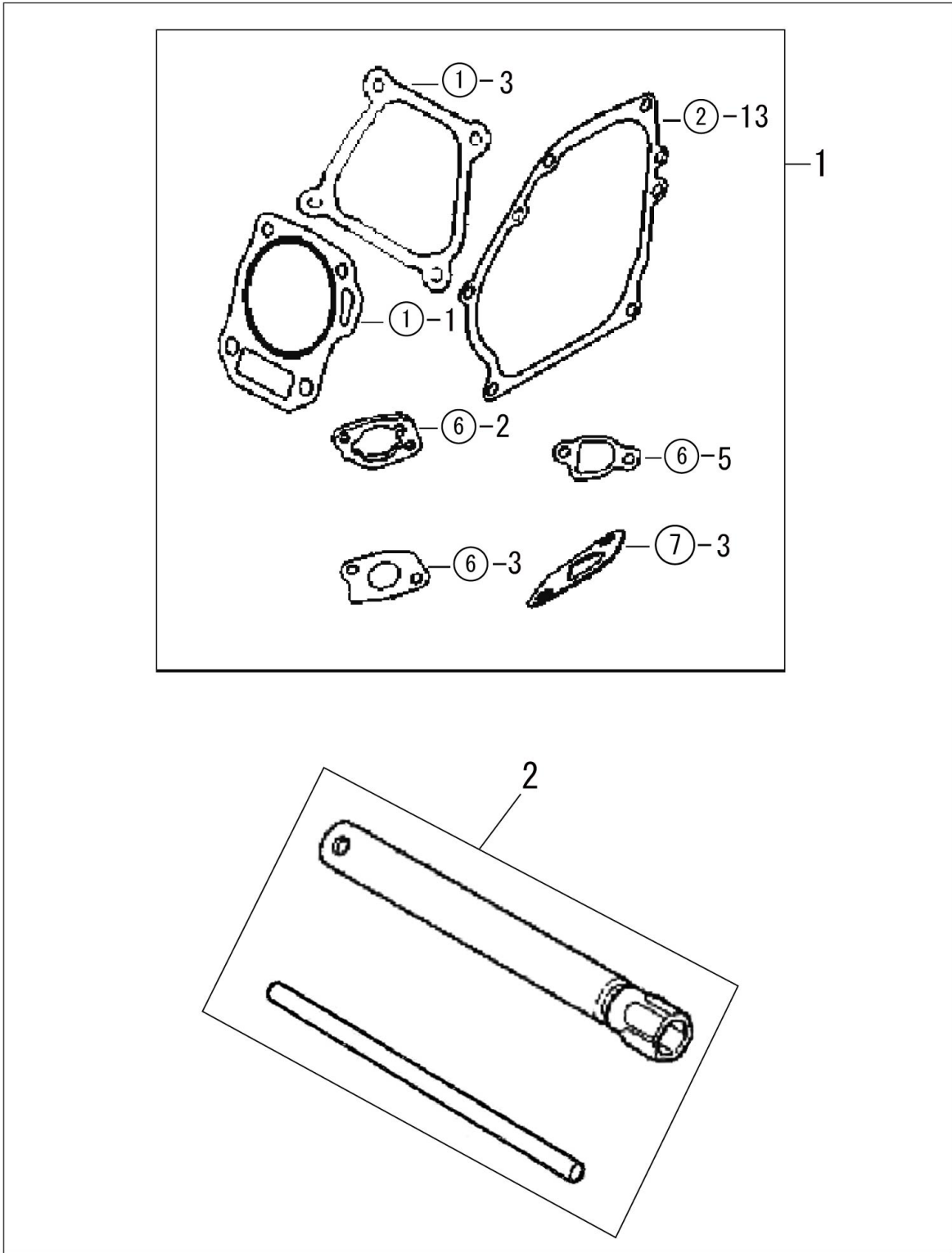
19.04

No.	品番	品名	規格・材質	構成数	定価	備考
1	100077701	コントロールASSY K180	(16520-Z440310-00A0)	1	800	
2	100042301	K210 ガハナスフリング K210	16063-Z050120-00A0	1	200	
3	100008801	ガハナット K180	(16062-Z010110-0001)	1	200	
4	100008901	スロットリターンフリング K180	(16012-Z010110-00A0)	1	200	
5	100009001	ガハナアーム K180	(16070-Z010110-00A0)	1	200	
6	100041401	K210 フランジホルト	90007-0610-A1	2	200	M6X10
7	100009101	ガハナアームホルト K180	(16072-Z010110-00A0)	1	200	
8	100006901	ナット (M6) K100		1	200	M6



11 ガasketセット/ツール

(SEV) KOSHIN K180-F2



19.04

No.	品番	品名	規格・材質	構成数	定価	備考
1	100800101	K180エンジンガasketセット	(96123-ZSS2710-0000)	1	1,000	
2	100009601	7°ラカレンチ K210 K100	(93130-Z010110-01A0)	1	500	
00	100031904	K180,K210取説		1	0	