

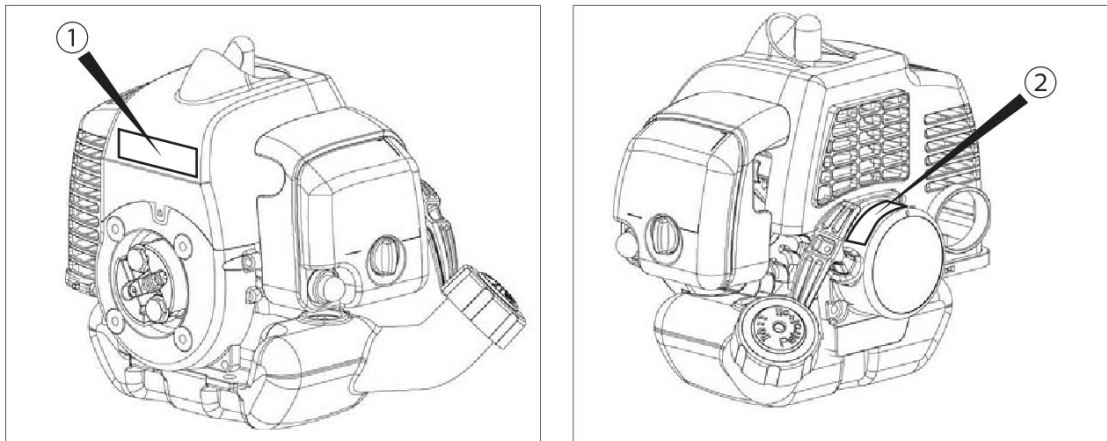
No.	品番	品名	規格・材質	構成数	定価	備考
1	012019502	SE-50X ホンクケース (KOSHINロク)	ADC+ショット "MADE IN JAPAN"	1	6,700	
2	011438701	SE-40H 吸入フレンジ		1	1,600	
3	011266501	SE-50X チャッキバルブ	NBR	1	900	
4	011807804	20A°ラゲミ PA156		2	600	PA-156(4971770-102156)
5	012122603	SEV-50X フレンジブacket	ADC12	1	5,100	
6	012243001	SEH-40P 渦巻室	FC	1	5,300	
7	012231901	SEH-40Pインペラ	FC200	1	3,300	
8	011438802	SEI-40H 吐出フレンジ (マーク付)	ADC ショット マーク 付	1	3,200	
9	011054102	SE-50L-1 吐出フランジパッキン	CR 70°	1	400	
10	012845004	SEV-50X-AAAベースクミ	艶消し黒	1	8,900	
11	011049102	SEH-80 インペラ調整ワッシャー	BSP1 T0.3	3	0	
12	012179704	K180-F3-P エンジン	EPA/EU EMC 日本向	1	0	
13	011066402	SE-80L メカニカル	φ 2 0	1	2,800	
14	011819401	SE-40 ストレナクミ (オモリ無)	オモリ無	1	1,300	
15	940019048	ホスバンド	φ 48	3	200	
16	012800604	SE-40樹脂ワタチカップ リンゲクミ		2	3,900	
17	011800204	樹脂カムロック竹の子ハブ付1.5"		2	2,400	
18	012047801	SE-40 カムロックパッキン (ツバ付)	(0113486)	2	500	
19	012020705	樹脂カムロック本体(1.5")	PA6+GF33% NAG6RA 黒	2	900	
20	012020901	樹脂カムロック本体パッキン(1.5")	NBR HS70°	2	500	
21	012241802	SEV-40X-AAA-1 銘板	テトロンフィルム	1	200	
22	012321301	オリック	1517-42.5 NBR (ROHS2)	1	500	

No.	品番	品名	規格・材質	構成数	定価	備考
23	011279201	Oリング P54	P54 NBR	1	0	
24	743119045	トリム形ばね座金組込六角ボルト M8X20	M8×20 SWRM	3	200	
25	743119047	トリム形ばね座金組込六角ボルト M8X25	M8×25 SWRM	4	200	
26	743119053	トリム形ばね座金組込六角ボルト	M8×40 SWRM	4	200	
27	743119046	トリム形ばね座金組込六角ボルト M8X22	M8×22 SWRM	4	200	
28	734532076	六角穴付ボルト	M8×60 SCM CS シールワッパ	4	200	
29	854255008	シールワッパ φ8	φ8	4	200	
30	827419008	六角ナット	M8 1種中 SWRM	4	200	
31	012230701	SE斜めサイドパネルラベル	白コートPET #50+PET#16	1	300	
32	889955025	Oリング	G25 NBR	2	200	
00	012013704	SE和文共通取扱説明書/4サイクル用	A4 P12	1	400	
00	012242001	SEV-40X-AAA 取説仕様欄	A4 両面印刷	1	200	

KOSHIN**コーシン****【エンジン型式・号機 記載場所表示図】**

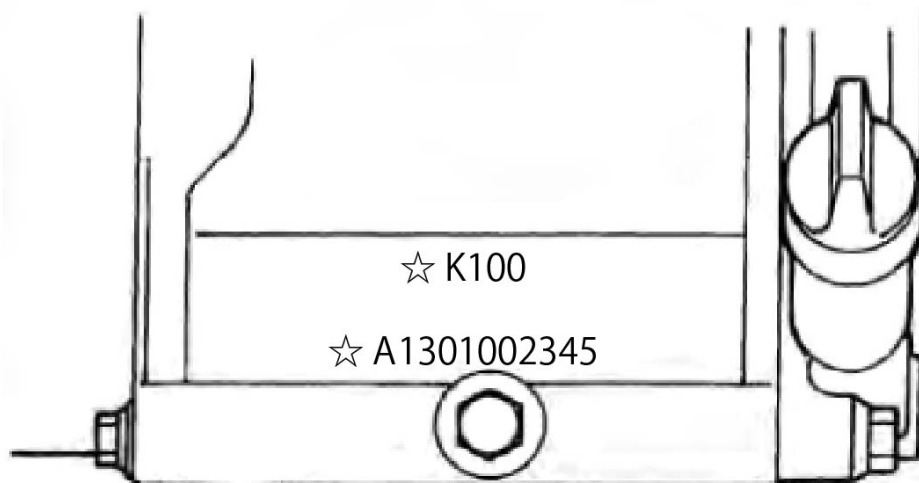
エンジン型式は、リコイルスターター部のラベルをご確認ください。
エンジン号機は下図を参考に調べてください。

【2サイクルエンジン】〈K25・KC22・KC26〉



①もしくは②のラベルを参照してください。

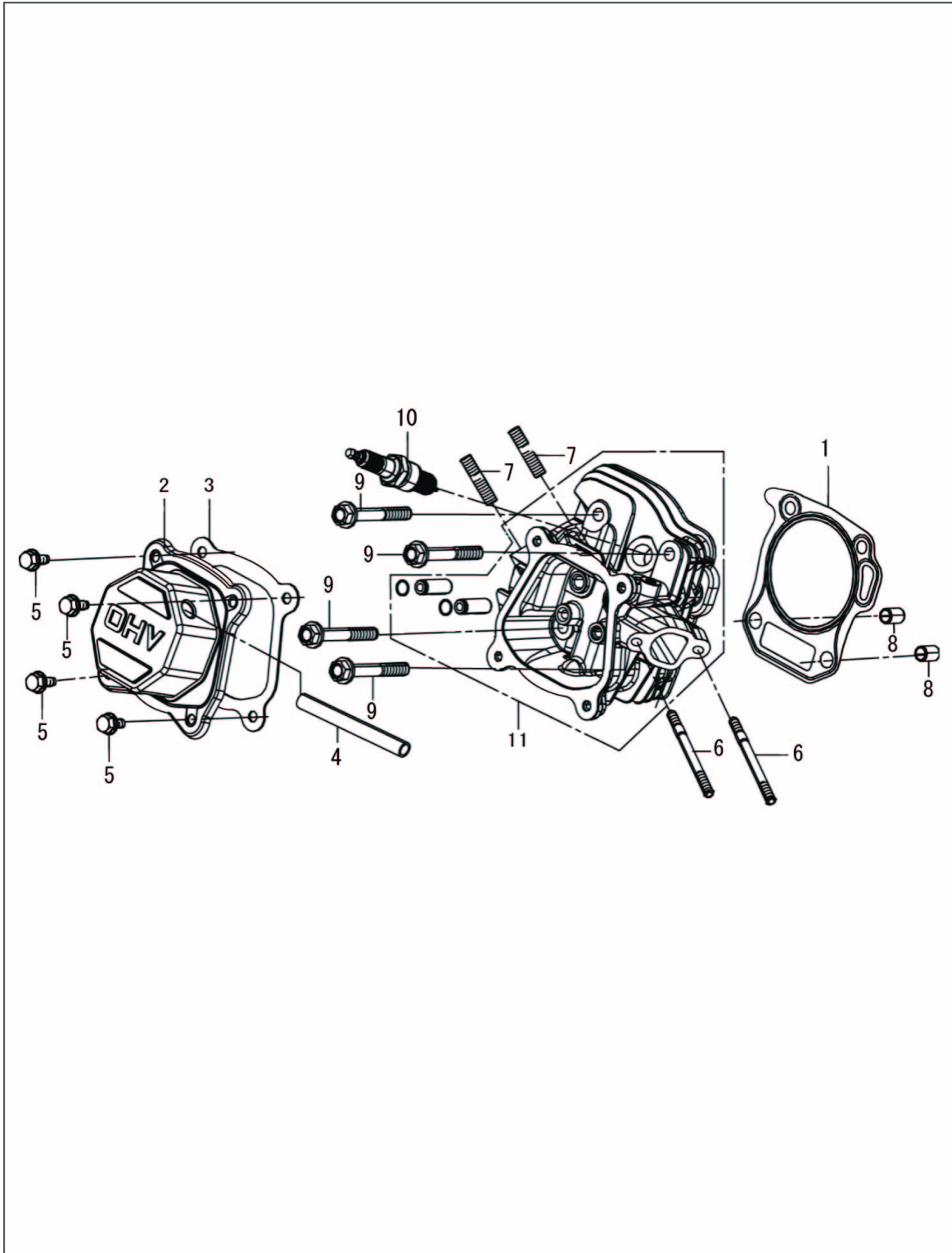
【4サイクルエンジン】〈K25・KC22・KC26以外のエンジン〉



1

シリンダーヘッド/スパークプラグ

(SEV) KOSHIN K180-F3-P



KOSHIN

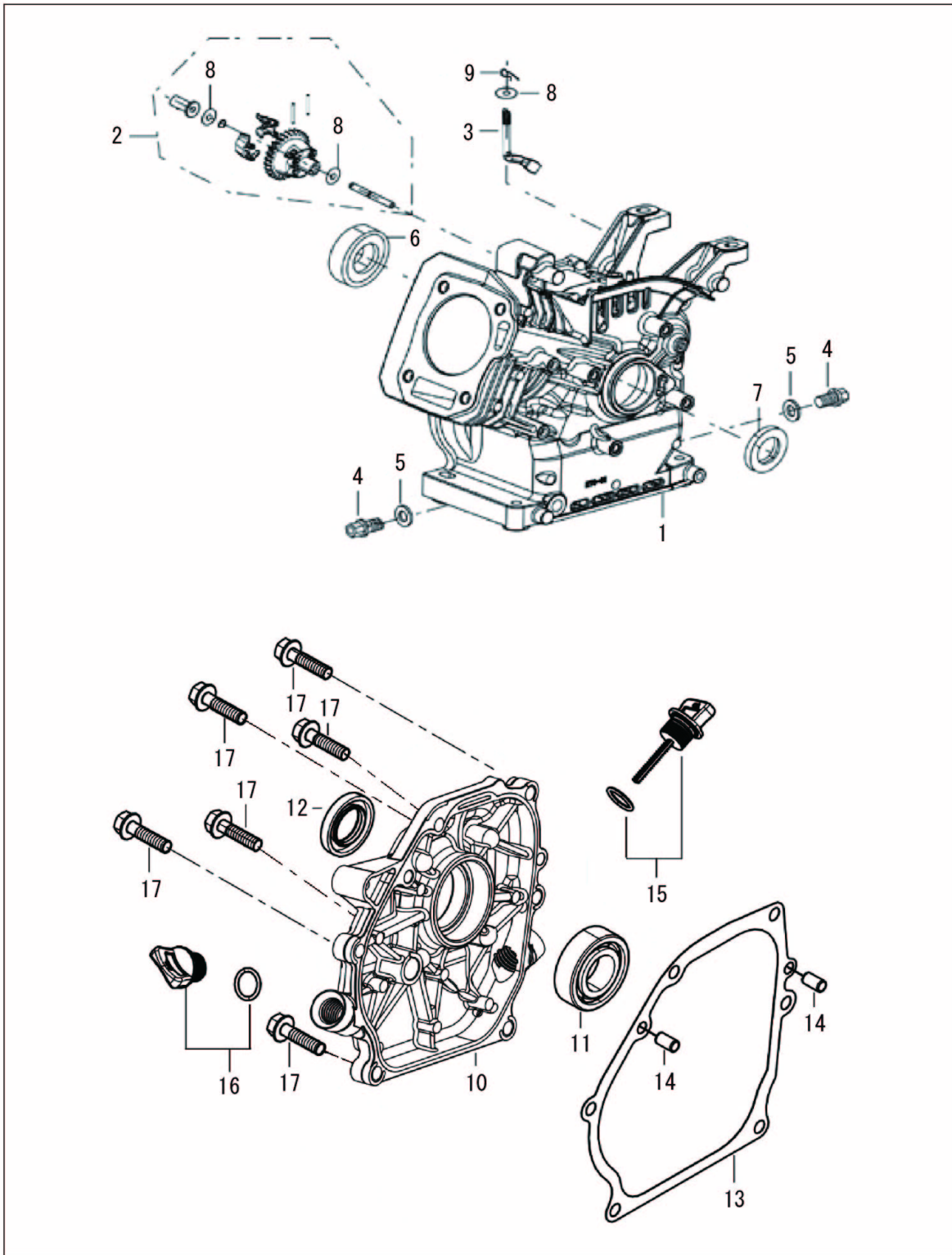
23.03

No.	品番	品名	規格・材質	構成数	定価	備考
1	100000101	シリンドラヘッドカスケット K180	(12131-Z440110-0000)	1	300	
2	100039801	ヘッドカバー - K180 K210	12410-Z440210-00A9	1	500	
3	100039901	ヘッドカバーカスケット	(12004-Z440210-00A0)	1	200	
4	100000402	ブリーザチューブ K180	(17004-Z010310-00A0)	1	200	
5	100000501	フランジボルト (M6*12)	(90001-0612-01A0)	4	100	M6X12
6	100000601	スタッドボルト(M6*113) K180	(90204-Z010310-0000)	2	200	M6X113
7	100000701	スタッドボルト(M8*34) K100	(90203-Z010110-0000)	2	200	M8X34
8	100000801	ピン (φ11*14)		2	200	φ11x14
9	100000901	シリンドラヘッドボルト(M8*60)	(12003-Z010110-0000)	4	200	M8X60
10	100001001	スパークプラグ (F6RTC)	(30010-Z010110-00A0)	1	300	
11	100001101	シリンドラヘッド ASSY	(12140-Z440310-0000)	1	2,900	

2

クランクケース/ガバナギア/ケースカバー

(SEV) KOSHIN K180-F3-P



KOSHIN

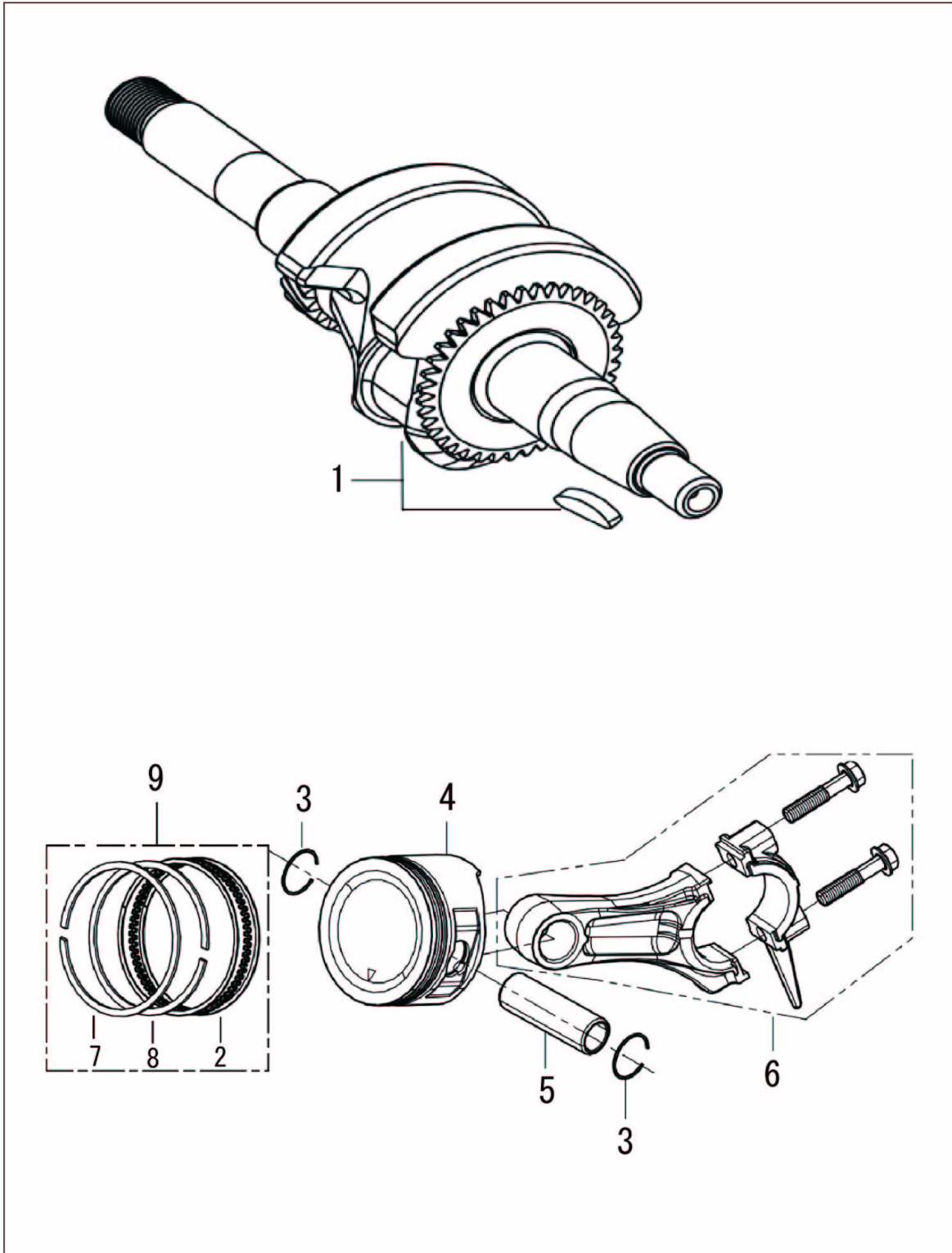
23.03

No.	品番	品名	規格・材質	構成数	定価	備考
1	100009302	クランク-ASSY K180	(11310-Z441110-0000)	1	6,400	
2	100001401	カバーギアASSY K180	(16400-Z010110-00A0)	1	400	
3	100001501	カバーナーム K180	(16061-Z010110-00A0)	1	200	
4	100001601	K100ドレンプラグボルト	(11007-Z010110-00A0)	2	200	M10X15
5	100001701	ワッシャー (φ10*φ15.8*1.5) K100	(90408-Z010110-00A0)	2	200	φ10Xφ15.8X1.5
6	100001801	ベアリング (6205 P6)K180	(90548-0205-CLA0)	1	600	
7	100001902	オイルシール (φ25*φ41.25*6)		1	300	φ25Xφ41.25X6
8	100002001	ワッシャー(6.2*15*0.6) K180	(90408-Z010210-0000)	3	200	φ6.2Xφ15X0.6
9	100002101	ピン K100	(90501-Z010110-00A0)	1	200	
10	100002303	クランク-スガバ-(M8) K180	(11411-Z440610-00A0)	1	1,900	
11	100001801	ベアリング (6205 P6)K180	(90548-0205-CLA0)	1	600	6205 P6
12	100001902	オイルシール (φ25*φ41.25*6)		1	300	φ25Xφ41.25X6
13	100002401	クランク-スガケット K180	(11001-Z440110-00A0)	1	300	
14	100002501	ピン (φ9*12) K180	(90502-0912-00A0)	2	200	Φ9x12
15	100002601	オイルゲージ ASSY K180	(15010-Z010130-Q5A0)	1	200	
16	100002701	オイルキャップ ASSY K180	(15030-Z010130-Q5A0)	1	200	
17	100002801	フランジボルト (M8*32)		6	200	M8X32

3

クランクシャフト/ピストン&ロッド

(SEV) KOSHIN K180-F3-P



KOSHIN

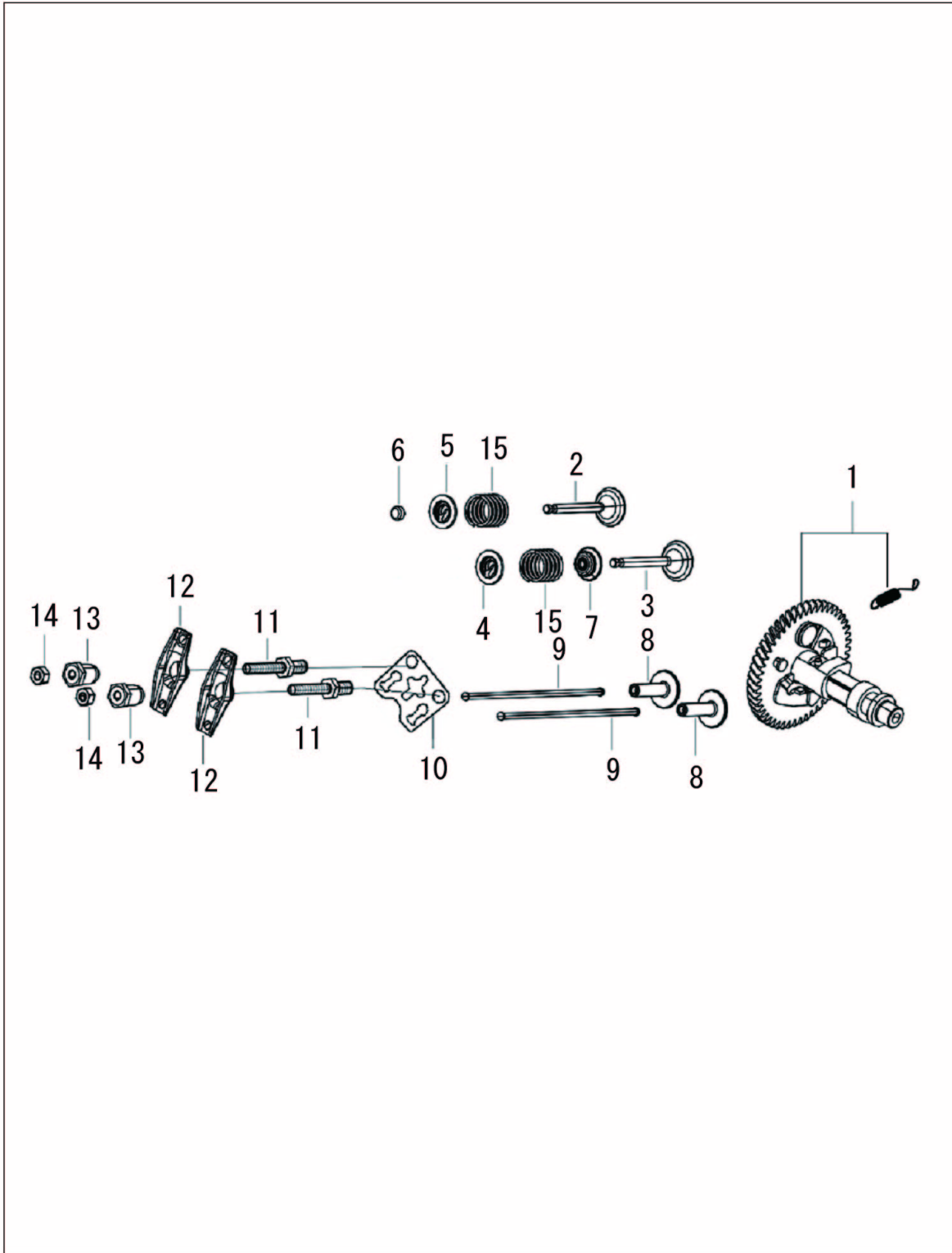
23.03

No.	品番	品名	規格・材質	構成数	定価	備考
1	100002902	クランクシャフト ASSY(LZ44-04)	(13300-Z441310-00A0)	1	3,300	
2	100003001	オイルリングセット K180	(13210-Z360110-0000)	1	300	
3	100003101	ピストンピンクリップ	(13122-Z010110-00A0)	2	200	
4	100003201	ピストン K180	(13111-Z360120-00A0)	1	900	
5	100003301	ピストンピン	13121-Z360110-00A0	1	200	
6	100003401	コネクティングロッド ASSY K180	(13010-Z440210-00A9)	1	700	
7	100003501	リング 1 K180	(13201-Z360110-0000)	1	300	
8	100003601	リング 2 K180	(13202-Z360110-0000)	1	200	
9	100800201	K180 ピストンリングセット		1	500	

4

カムシャフト

(SEV) KOSHIN K180-F3-P

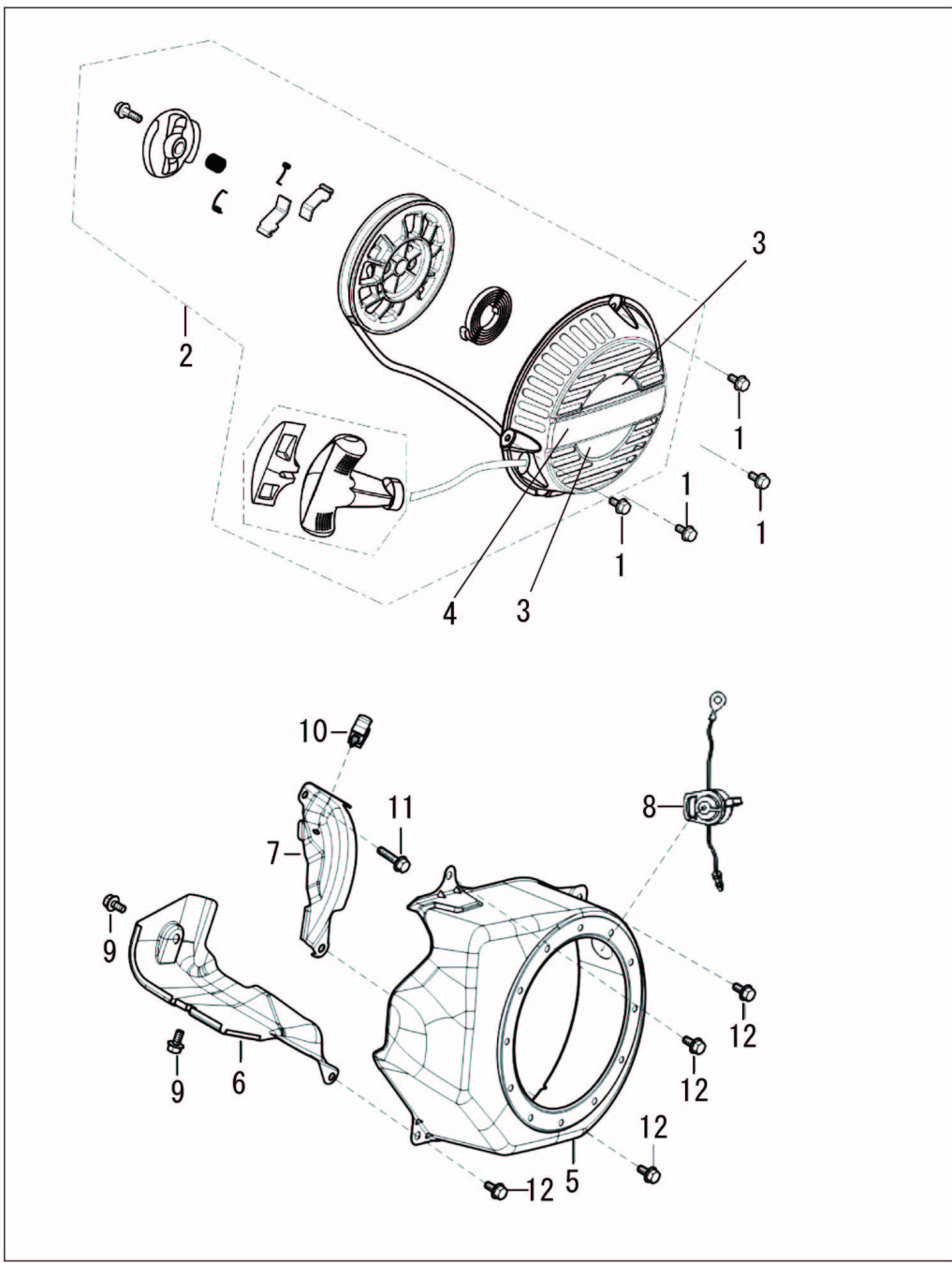


KOSHIN

23.03

No.	品番	品名	規格・材質	構成数	定価	備考
1	100003701	カムシャフト ASSY K180	(14200-Z440110-0000)	1	1,300	
2	100049001	エキゾーストバルブ K180	(12121-Z010120-0000)	1	800	
3	100003901	インテイクバルブ K180	(12111-Z010110-0000)	1	800	
4	100004001	バルブスプリングリテーナ K100	(12112-Z010110-00A0)	1	200	
5	100004101	バルブスプリングシート (排気側)	(12107-Z010110-00A0)	1	200	
6	100004201	ローターバルブ	(12104-Z010110-00A0)	1	200	
7	100004301	バルブステムシール(シールカイト)	(12101-Z010110-00A0)	1	200	
8	100004401	リフターバルブ	(14081-Z440110-00A0)	2	200	
9	100004501	ワッシュロッド	(14071-Z440110-00A0)	2	200	
10	100004601	プレート K210	(14090-Z440110-0000)	1	200	
11	100004702	ホルト	(14313-Z010110-00A0)	2	200	
12	100004802	バルブ ロッカーアーム K210	(14311-Z010110-00A0)	2	200	
13	100004902	ナット K180	(14314-Z010110-00A0)	2	200	
14	100005002	ロックナット K180	(14312-Z010110-00A0)	2	200	
15	100130301	バルブスプリング		2	200	

5 リコイルスターター/ファンカバー (SEV) KOSHIN K180-F3-P



KOSHIN

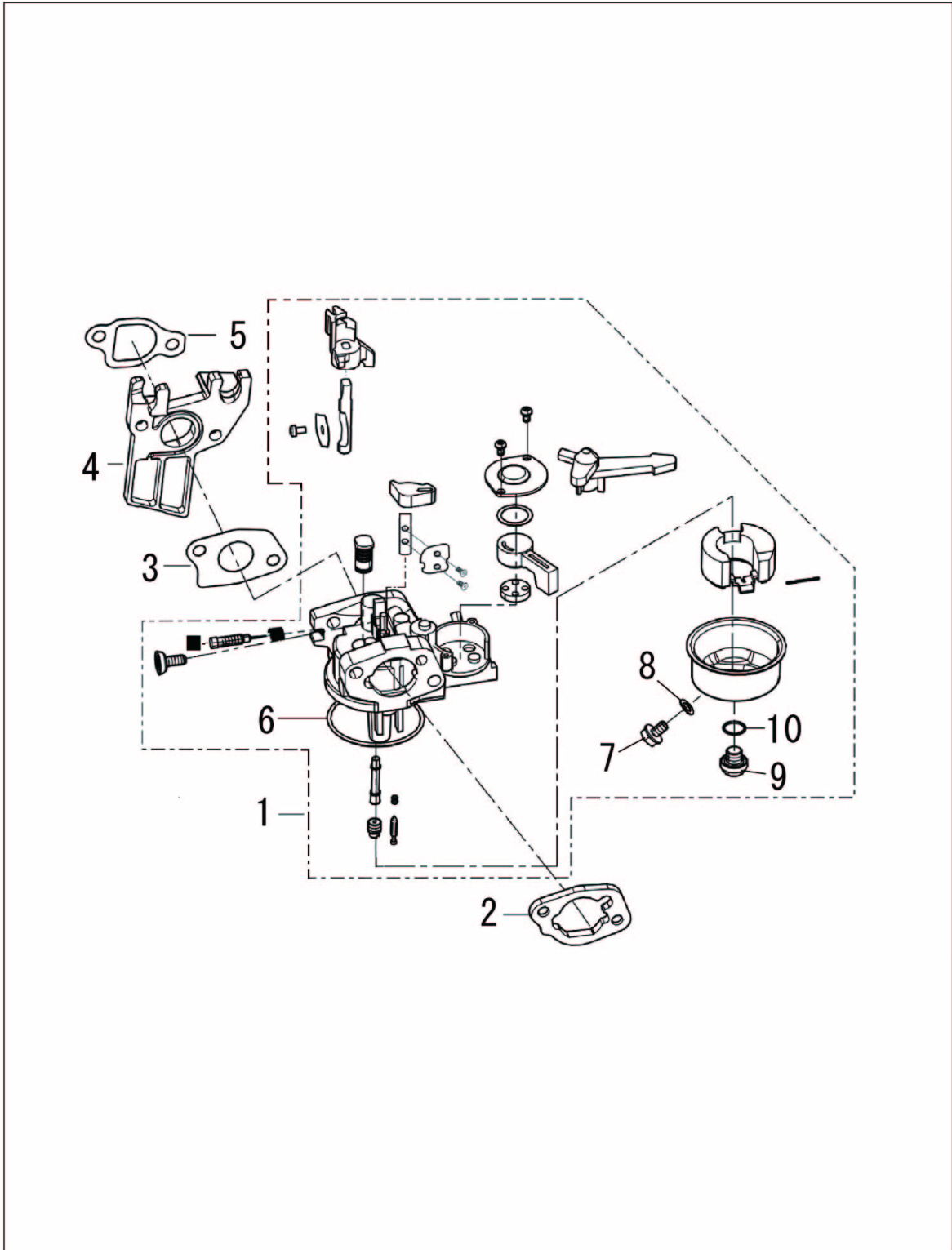
23.03

No.	品番	品名	規格・材質	構成数	定価	備考
1	100046301	フランジボルト(M6X8) K100	(90001-0608-01A0)	4	200	M6X8
2	100031401	リコイルスター-ASSY	(28200-Z301330-H700)	1	1,500	3、4を除く 0-7° 1350±10MM φ4.5
3	012163101	K180エンジン新リコイルラベル	(88017-Z440120-00A0)	1	200	上下2枚
4	100158601	K180-200 KOSHINラベル	(88013-Z440720-00A0)	1	200	
5	100005301	ファンカバー K210	(28110-Z010410-H7A0)	1	800	
6	100005402	シユラウド	(19304-Z010610-0000)	1	700	
7	100005502	プレートサイト K180	(19340-Z010120-00A0)	1	200	
8	100009402	スイッチASSYエンジンストップ K180,K210	(35540-Z060230-Q2A0)	1	200	
9	100005801	フランジボルト(M6*10)	(90001-0610-01A0)	2	200	M6X10
10	100006001	カバー	(90740-Z010110-0000)	1	200	
11	100006102	フランジ付き六角ボルト	M6×16	1	200	M6X16
12	100000501	フランジボルト (M6*12)	(90001-0612-01A0)	4	100	M6X12

6

キャブレター

(SEV) KOSHIN K180-F3-P



KOSHIN

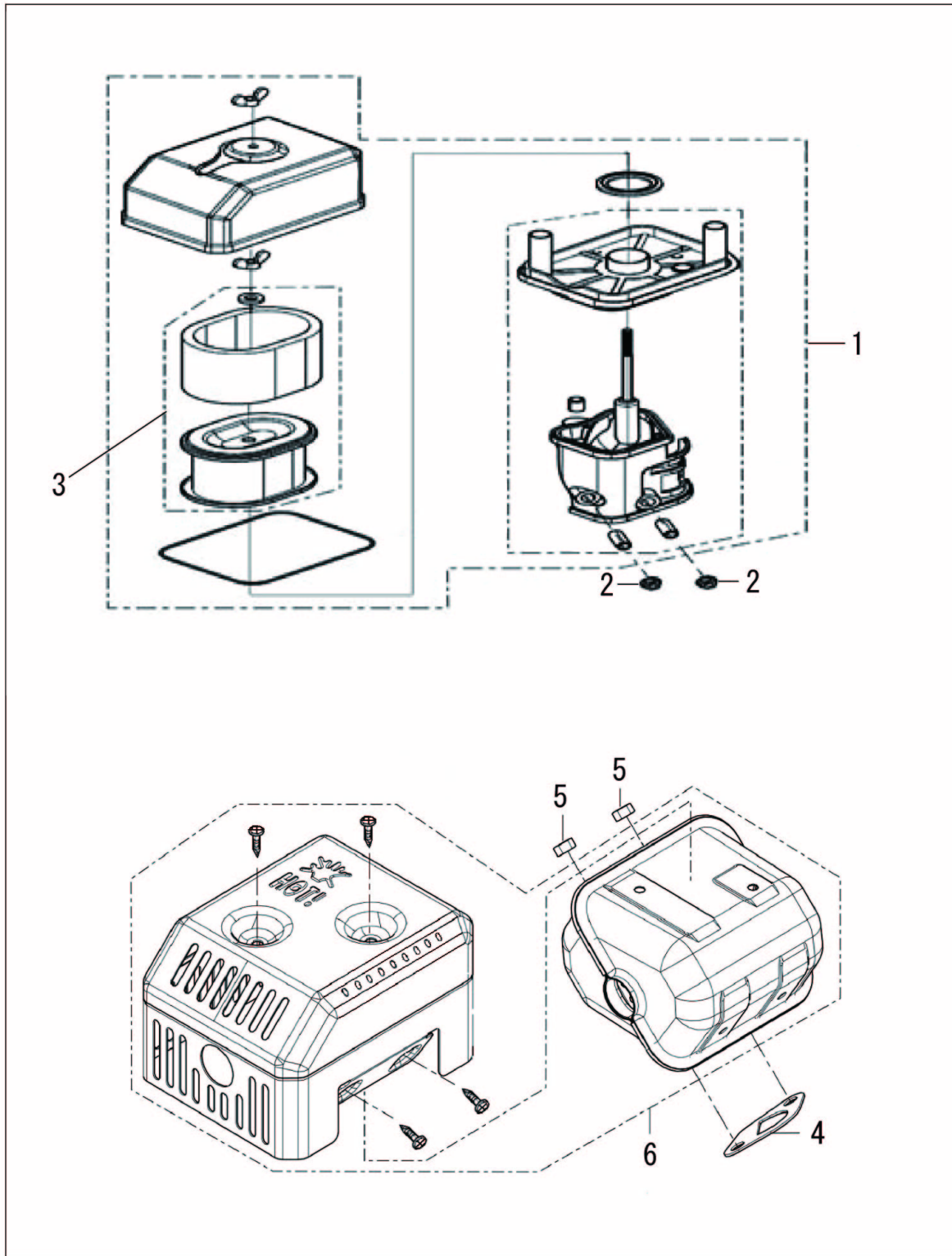
23.03

No.	品番	品名	規格・材質	構成数	定価	備考
1	100155801	K180用キャブレター-ASSY	(16100-Z010210-00AH)	1	2,100	
2	100006301	エアクリナーガasket K180	(17001-Z010210-00A0)	1	200	
3	100006401	キャブレターガasket		1	200	
4	100006501	インシュレーター-キャブレター K180		1	200	
5	100006602	インシュレーターガasket K180	(16002-Z050110-00A0)	1	200	
6	100078601	チャンバ-パッキン K180	16112-Z010110-0000	1	300	
7	100078701	オイルレンボルト K180	16193-Z010110-0000	1	200	
8	100078801	オイルレンボルトパッキン K180	90681-Z010510-0000	1	200	
9	100078901	チャンバ-トレンボルト K180	16192-Z010110-0000	1	200	
10	100079001	チャンバ-トレンボルトパッキン K180	90681-Z010610-0000	1	200	

7

エアクリーナー／マフラー

(SEV) KOSHIN K180-F3-P



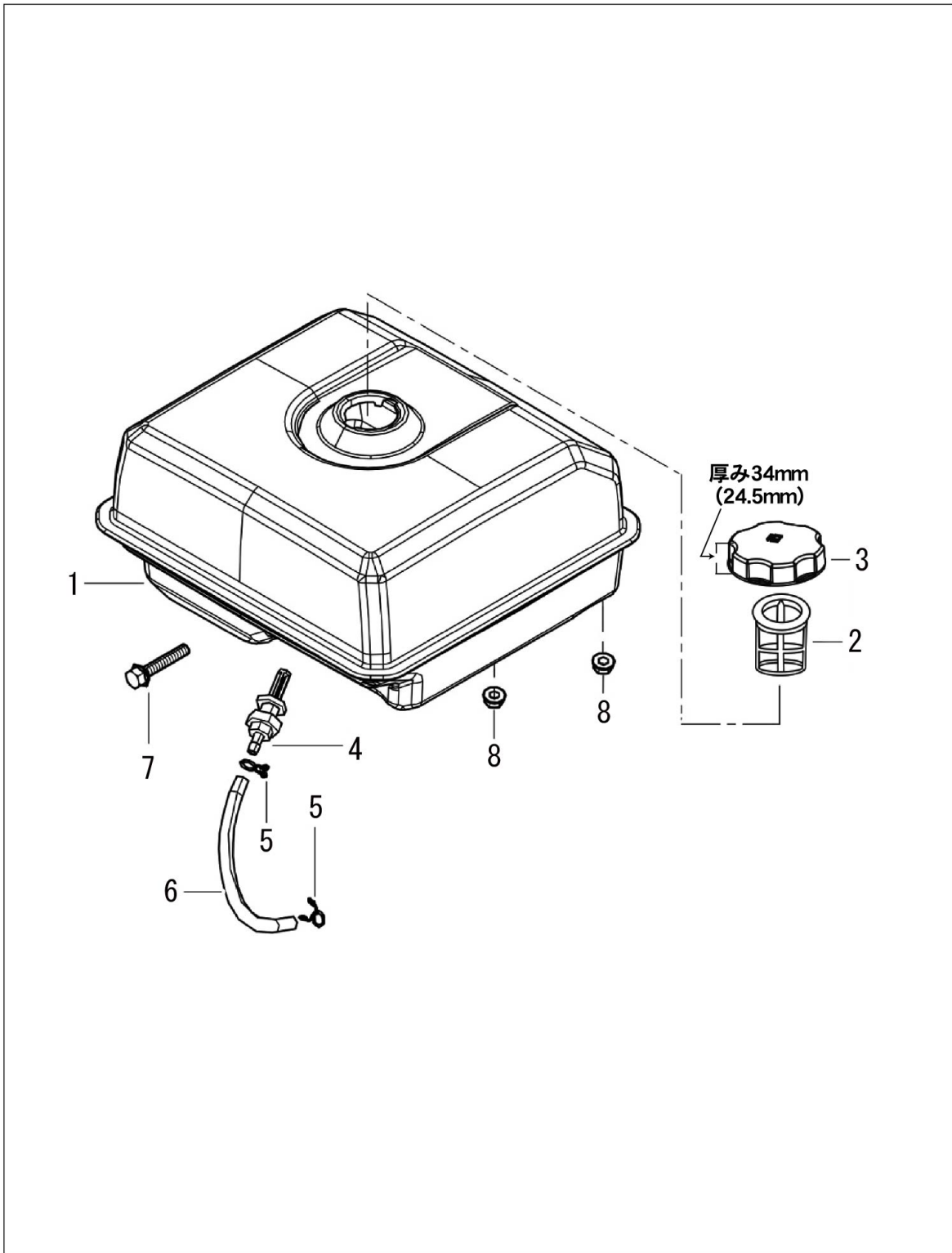
KOSHIN

23.03

No.	品番	品名	規格・材質	構成数	定価	備考
1	100006801	エア-クリ-ナ-ASSY K180	(17100- Z010210- 00A0)	1	800	
2	100006901	ナット (M6) K100		2	200	M6
3	100094801	K180 エレメントエア-クリ-ナ-	(17150- Z010110- 00A0)	1	500	
4	100007001	マフラー-ガ`スケット K180	(18001- Z440110- 00A0)	1	200	
5	100007101	ナット (M8) K180	(90303- 0800-31A0)	2	200	M8
6	100007201	マフラー-ASSY K180	(18100- Z440110- 00A0)	1	1,800	

8 タンク

(SEV) KOSHIN K180-F3-P



KOSHIN

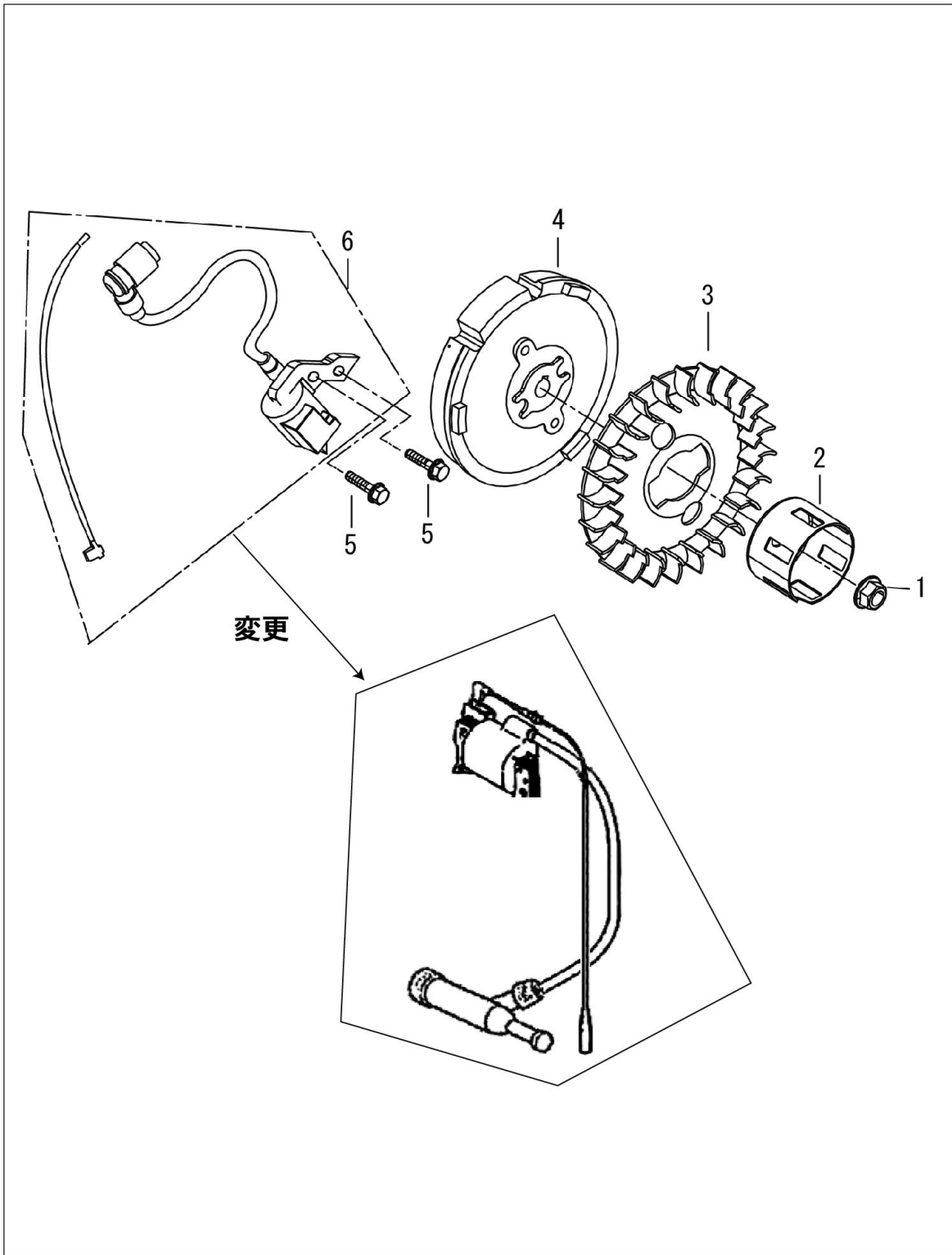
23.03

No.	品番	品名	規格・材質	構成数	定価	備考
1	100262501	K180 燃料タンク (新)		1	2,600	給油口 φ42.5
2	100007401	フューエルフィルタ K180	(16652-Z010610-00A0)	1	200	
3	100262901	Kエンジン用燃料タンクキャップ新		1	400	厚み34mm(24.5mm)
4	100007601	フューエルタンクジョイント K100	(16680-Z010110-00A0)	1	200	
5	100007701	クリップ K100	(90740-Z010210-00A0)	2	200	内径φ8
6	100007801	フューエルチューブ (φ4*φ8*φ160) K180	(90686-Z010710-00M2)	1	300	φ4Xφ8Xφ160
7	100007901	ボルト (M6*32) K180	(90007-0632-01)	1	200	M6X32
8	100006901	ナット (M6) K100		2	200	M6X32

9

フライホイール／イグニッションコイル

(SEV) KOSHIN K180-F3-P



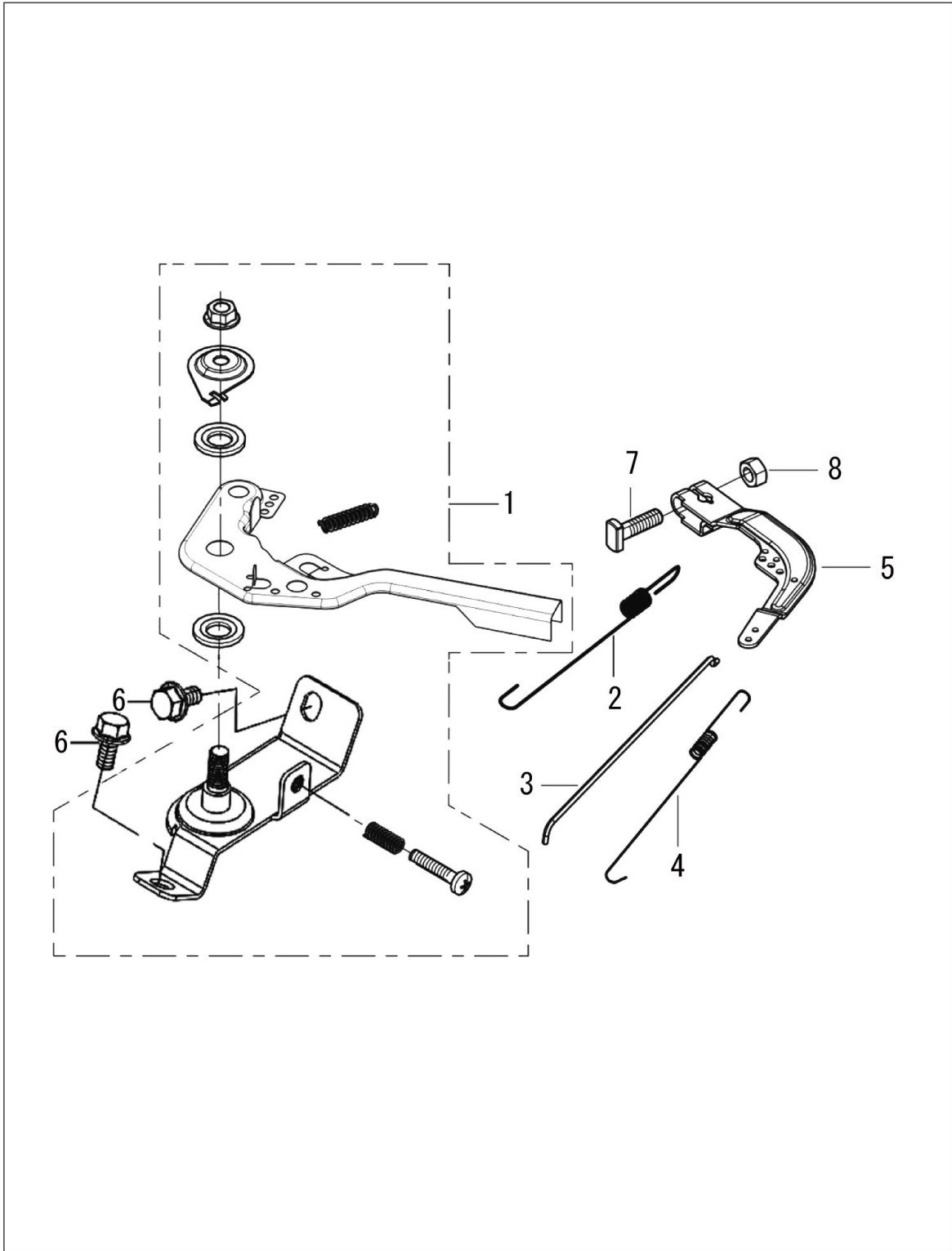
KOSHIN

23.03

No.	品番	品名	規格・材質	構成数	定価	備考
1	100008001	フライホイールナット K180	(13501-Z010110-0000)	1	200	M4X1.5
2	100042102	スターターフェーリー K180	(28002-Z010310-0000)	1	300	
3	100008201	K210 ケーリングファン	(19352-Z440110-00A0)	1	300	
4	100008301	フライホイール	(13510-Z440110-00A0)	1	2,200	
5	100042201	K210 フランジホルト	90007-0625-A1A0	2	200	M6X25
6	100008501	イクニッションコイル K180 K210	100255601- ^ンコワ	1	1,200	

10 コントロール

(SEV) KOSHIN K180-F3-P



KOSHIN

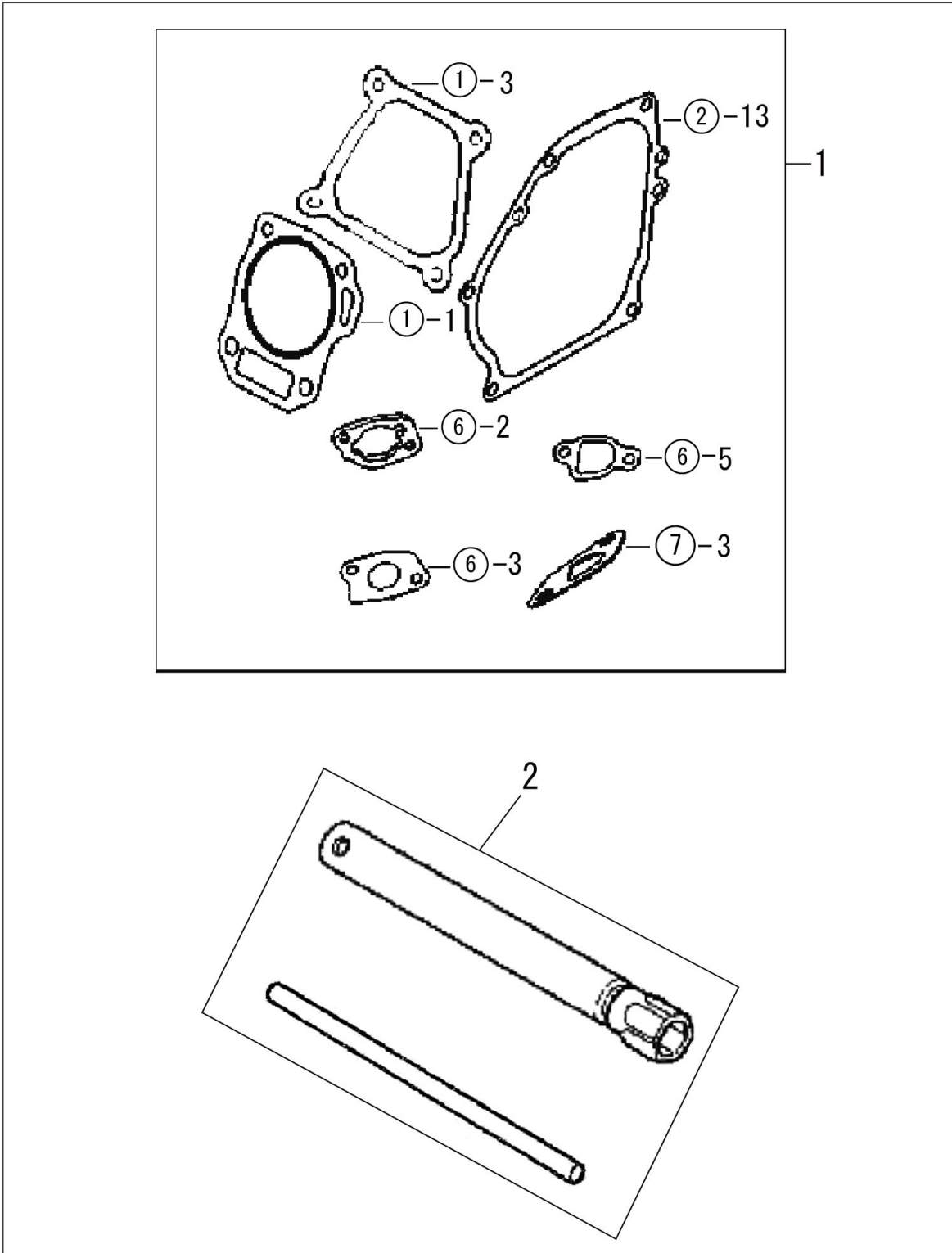
23.03

No.	品番	品名	規格・材質	構成数	定価	備考
1	100077701	コントロールASSY K180	(16520-Z440310-00A0)	1	800	
2	100042301	K210 ガハナスフリング K210	16063-Z050120-00A0	1	200	
3	100008801	ガハナドット K180	(16062-Z010110-0001)	1	200	
4	100008901	スロットリターンズフリング K180	(16012-Z010110-00A0)	1	200	
5	100009001	ガハナアーム K180	(16070-Z010110-00A0)	1	200	
6	100041401	K210 フランジホルト	90007-0610-A1	2	200	M6X10
7	100009101	ガハナアームホルト K180	(16072-Z010110-00A0)	1	200	
8	100006901	ナット (M6) K100		1	200	M6

11

ガスケットセット/ツール

(SEV) KOSHIN K180-F3-P



KOSHIN

23.03

No.	品番	品名	規格・材質	構成数	定価	備考
1	100800101	K180エンジンガasketセット	(96123-ZSS2710-0000)	1	1,000	
2	100009601	7°ラカレンチ K210 K100	(93130-Z010110-01A0)	1	500	
00	100031904	K180,K210取説		1	0	