

| No. | 品番 | 品名 | 規格・材質 | 構成数 | 定価 | 備考 |
|-----|-----------|-------------------------|-----------------------------|-----|-------|------------------------|
| 1 | 011332906 | SE-25X ホソソケ-ス (KOSHIN口) | ADC+ショット "KOSHIN"口 ゴ入 | 1 | 5,000 | |
| 2 | 011332503 | SE-25X吸入フレンジ | ADC | 1 | 900 | |
| 3 | 011332601 | SE-25X チャッキバルブ | NBR | 1 | 800 | |
| 4 | 014801003 | 15A°ラゲキ PA155 | | 1 | 500 | PA-155(4971770-102149) |
| 5 | 011845003 | 32A°ラゲキ PA157 | | 1 | 800 | PA-157(4971770-102163) |
| 6 | 011499201 | SE-25L GR7フレンジラケット | ADC | 1 | 2,900 | |
| 7 | 011252804 | SEG-25渦巻室 | ADC | 1 | 1,400 | |
| 8 | 011499301 | SEG-25G R インペラ | ADC | 1 | 900 | |
| 10 | 012162801 | SE-25L インペラ調整ワッシャ T=0.6 | BS T=0.6 | 1 | 200 | |
| 12 | 890255031 | リング | 1517-31 NBR | 1 | 300 | |
| 13 | 889855042 | リング | P42 NBR | 1 | 200 | |
| 14 | 743119032 | トリム形ばね座金組込六角ボルト | M 6 × 2 0 SW RM | 3 | 200 | |
| 15 | 743119045 | トリム形ばね座金組込六角ボルト M8X20 | M 8 × 2 0 SWRM | 2 | 200 | |
| 16 | 743119046 | トリム形ばね座金組込六角ボルト M8X22 | M 8 × 2 2 SWRM | 2 | 200 | |
| 17 | 743119043 | トリム形ばね座金組込六角ボルト | M 8 × 1 6 SWRM | 2 | 200 | |
| 18 | 734532274 | 六角穴付ボルト(ワッシャナシ) | M 5 × 4 0 CS | 4 | 200 | |
| 19 | 854255005 | シールワッシャ | φ 5 | 4 | 200 | |
| 20 | 012165501 | SEV-25L-AAA-0銘板 | テトロンフィルム | 1 | 100 | |
| 21 | 012174501 | SE-25 25-カップリング | ABS GTR10黒 | 2 | 400 | |
| 22 | 012165901 | SE-25 25竹の子ニップル | ABS φ 26.5 | 2 | 300 | |
| 23 | 034006501 | SM-25 カップリングハッキン | CR | 2 | 300 | |
| 24 | 034078401 | SM-25 25X15タケノコニップル | ABS | 1 | 300 | |

| No. | 品番 | 品名 | 規格・材質 | 構成数 | 定価 | 備考 |
|-----|-----------|-----------------------|-------------------|-----|-------|----------|
| 25 | 011819301 | SE-25 スレナ-タミ(ホリナ) | | 1 | 1,100 | |
| 26 | 940019032 | ホ-スハ-ント φ32 | φ32 | 3 | 200 | |
| 27 | 940019022 | ホ-スハ-ント φ22 | φ22 | 1 | 200 | |
| 28 | 011383705 | SE-25吸入ホ-ス | 1"×3 m | 1 | 4,500 | |
| 29 | 011826704 | SEG-25 ハ-スクミ (H型) | 艶消し黒 106番 | 1 | 1,800 | ハ°イ7°ゴム付 |
| 30 | 012159001 | KC26-A0Iソツソ (三禾永佳製) | 国内標準 /USA EPA | 1 | 0 | |
| 31 | 011427707 | SEG-25X-A0 ハソトル | STKM 黒U型 | 1 | 2,000 | |
| 32 | 011257602 | SEG-25 ハ°イ7°ゴム | NBR 70° | 4 | 200 | |
| 33 | 889855040 | Oソツソ P40 | P40・NBR | 1 | 200 | |
| 34 | 889855018 | Oソツソ | P18 NBR | 1 | 200 | |
| 00 | 012841201 | SEV-25L-AAA(KC26)取説クミ | 012841202ニ ソツソ | 1 | 0 | |
| 00 | 012160301 | SEV-25L-AAA ハ°ソツソ ケ-ス | | 1 | 1,100 | |

【エンジン部品で発注について】

*表示品番はメーカー品番です。ご発注の際は工進の品番に変換してショッピングバスケットに入れてください。

参考画像

【エンジン号機の表示について】

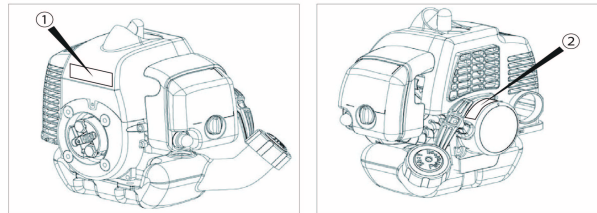
KOSHIN

コーシン

【エンジン型式・号機 記載場所表示図】

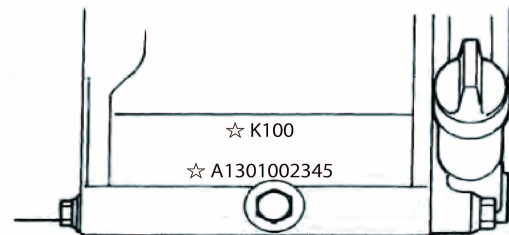
エンジン型式は、リコイルスターター部のラベルをご確認ください。
エンジン号機は下図を参考に調べてください。

【2サイクルエンジン】〈K25・KC22・KC26〉



①もしくは②のラベルを参照してください。

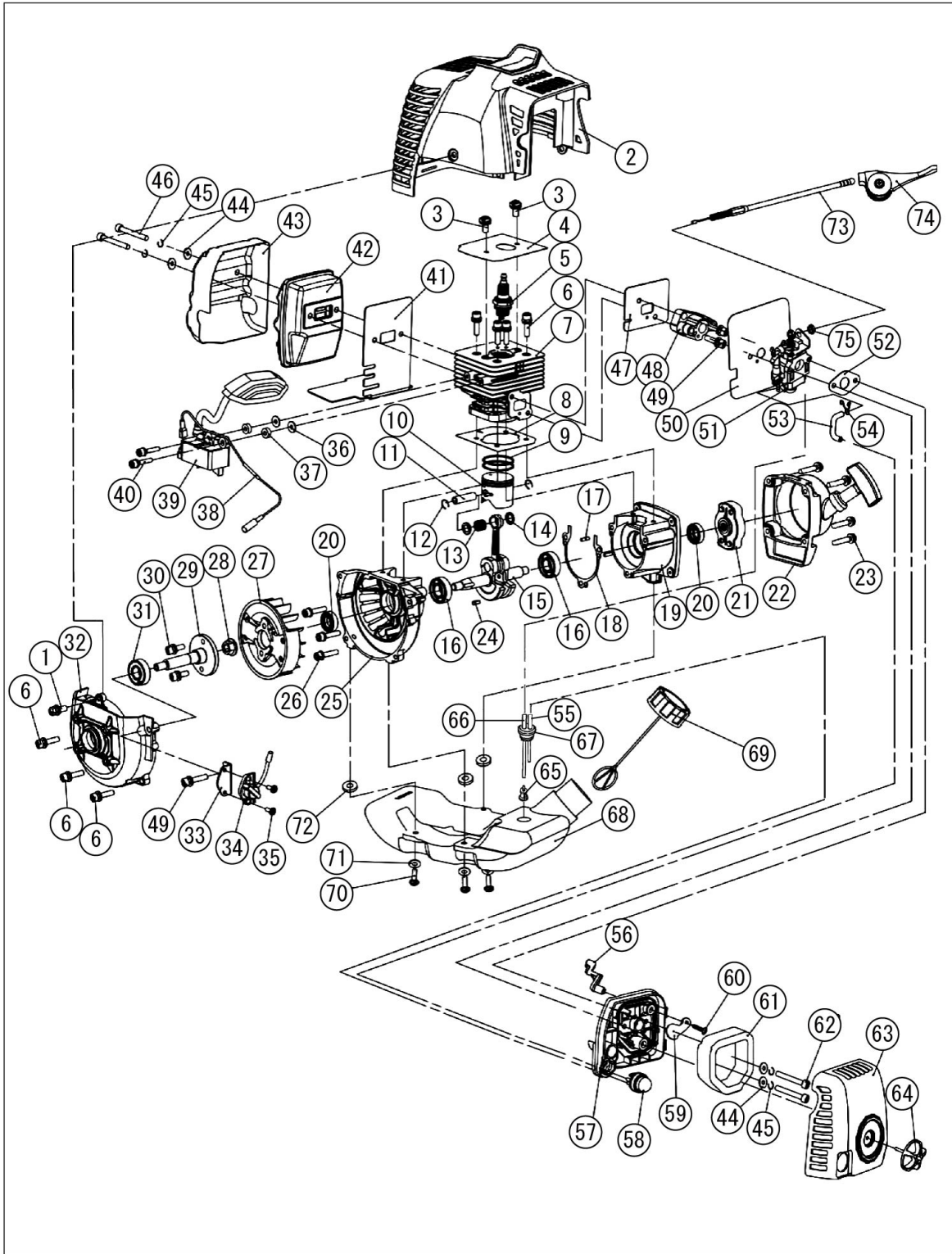
【4サイクルエンジン】〈K25・KC22・KC26以外のエンジン〉



1

カバー／シリンダー／ピストン

(SEV) KOSHIN KC26



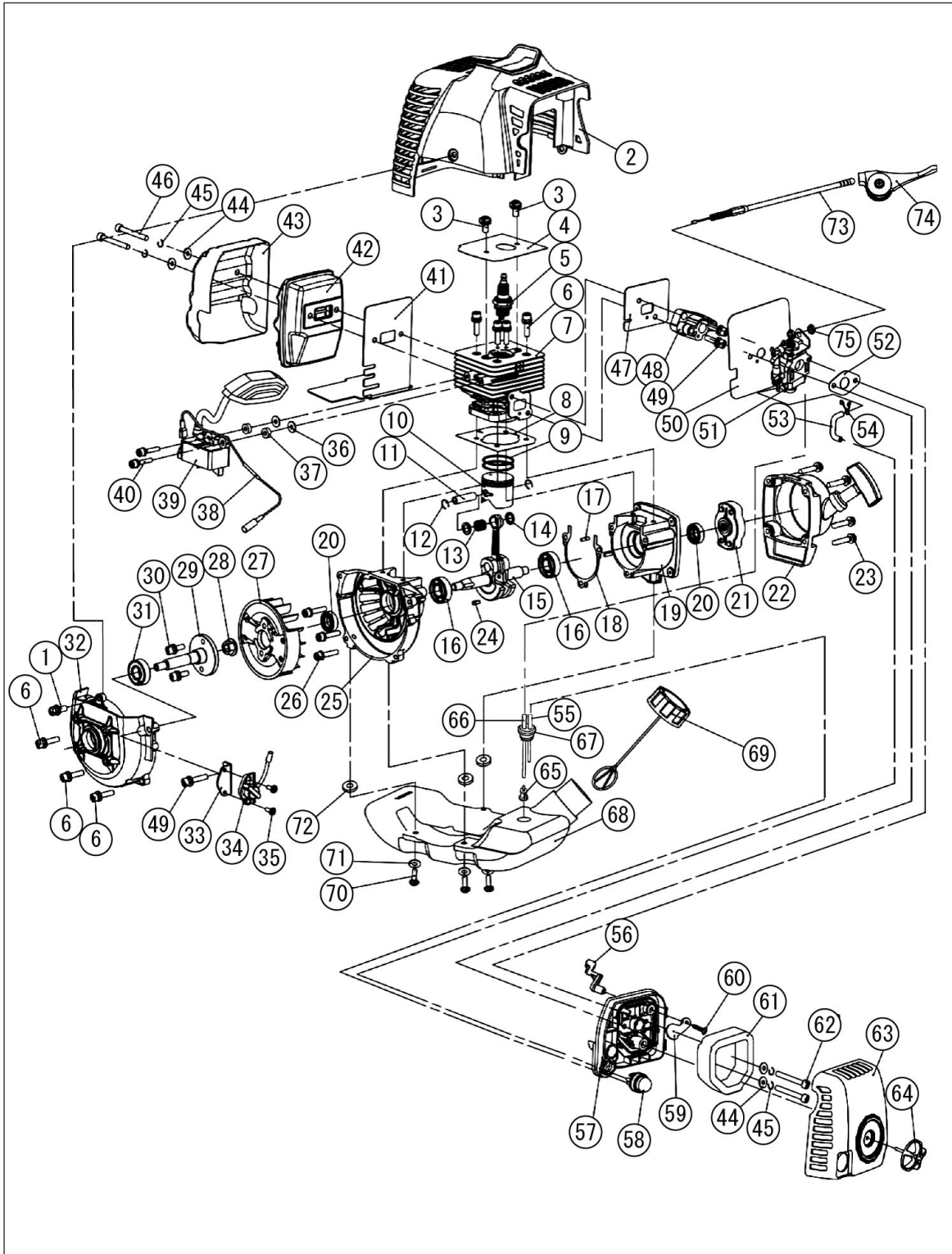
19.04

| No. | 品番 | 品名 | 規格・材質 | 構成数 | 定価 | 備考 |
|-----|-----------|------------------------|---------------|-----|-------|------------------------------|
| 1 | 100028701 | KC26 ボルト M5*10 | (03020030016) | 1 | 200 | M5X10 |
| 2 | 100030201 | KC26 シリンダ-カ- | (70030030443) | 1 | 600 | |
| 3 | 100028501 | KC26 ボルト M5*12 | (03020020053) | 2 | 200 | M5X12 |
| 4 | 100024501 | KC26 シリンダ-プレート | (02020160187) | 1 | 300 | |
| 5 | 100030101 | KC26 スパ-ク-ラ RCJ6YPA293 | (03130010013) | 1 | 600 | RCJ6Y PA-293(4971770-107991) |
| 6 | 100027901 | KC26 ボルトM5*20 | (03010010062) | 7 | 200 | M5X20 |
| 7 | 100031201 | KC26 シリンダ- | (70070130001) | 1 | 3,000 | |
| 8 | 100026301 | KC26 シリンダ-カ-スケツ | (02070010020) | 1 | 200 | |
| 9 | 100024001 | KC26 ピ-ストンク- | (02020020003) | 2 | 200 | |
| 10 | 100023801 | KC26 ピ-ストン | (02010020006) | 1 | 400 | |
| 11 | 100023901 | KC26 ピ-ストン 8*28 | (02020010004) | 1 | 200 | 8X28 |
| 12 | 100024101 | KC26 クリップ | (02020030017) | 2 | 200 | |

1

カバー／シリンダー／ピストン

(SEV) KOSHIN KC26



19.04

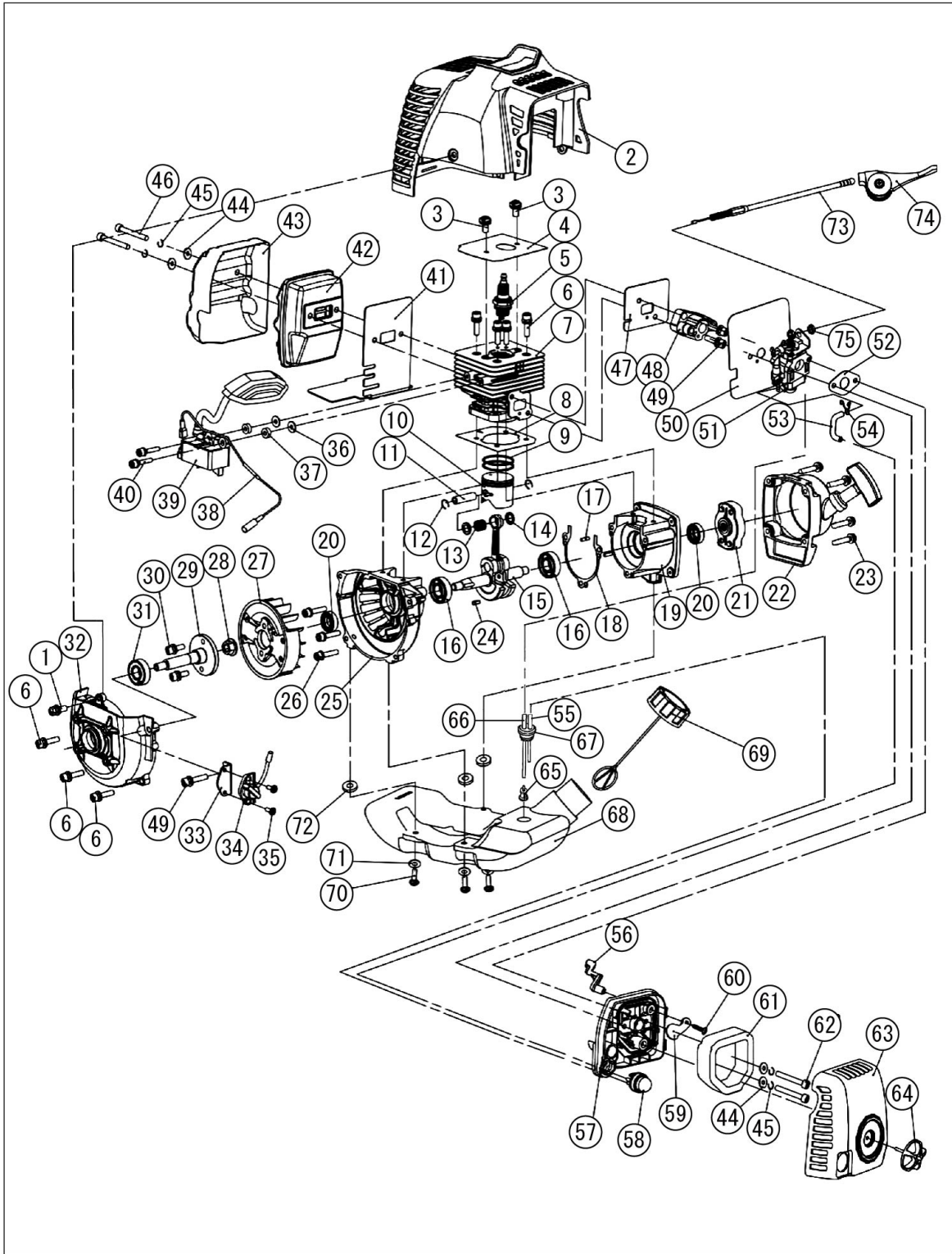
| No. | 品番 | 品名 | 規格・材質 | 構成数 | 定価 | 備考 |
|-----|-----------|-----------------------------|-----------------------|-----|-------|---------------|
| 13 | 100069601 | KC26 ニードルベアリング | (03090020037) | 1 | 200 | |
| 14 | 100024401 | KC26 ワッシャー | (02020150007) | 2 | 200 | |
| 15 | 100069701 | KC26 クランクシャフトASSY | (02020120095) | 1 | 2,700 | |
| 16 | 100029701 | KC26 ベアリング6001/P53 | (03090010028) | 2 | 300 | 6001/P53 |
| 17 | 100029401 | KC26 ピンB3/10 | (03060010002) | 2 | 200 | B3X10 |
| 18 | 100026701 | KC26 クランクスケケット | (02070010110) | 1 | 200 | |
| 19 | 100031101 | KC26 クランクケース後部 | (70070050002) | 1 | 1,200 | |
| 20 | 100030001 | KC26 オイルシール 12*22*7 | (03100010009) | 2 | 200 | 12X22X7 |
| 21 | 100025901 | KC26 スターターローリ | (02050100005) | 1 | 300 | |
| 22 | 100089001 | K35 KC26 スターター | (02050070148) | 1 | 1,900 | |
| 23 | 100028401 | KC26 ボルト M5*16 ロッカアナツキ | (03020020027) ロッカアナツキ | 4 | 200 | M5X16 |
| 24 | 100029501 | KC26 ウッドラフキー | (03070010001) | 1 | 200 | |
| 25 | 100031001 | KC26 クランクケース前部 | (70070050001) | 1 | 1,300 | |
| 26 | 100028001 | KC26 ボルト M5*30 | (03010010069) | 3 | 200 | M5X30 |
| 27 | 012151301 | SEV-25 フライホイール (YJ1E34FN) | ADC (02050030144) | 1 | 2,400 | |
| 28 | 100028801 | KC26 ナットM8*1 | (03030020003) | 1 | 200 | M8X1 |
| 29 | 100026101 | KC26 コネクシャフト | (02050150044) | 1 | 1,200 | |
| 30 | 100027801 | KC26 ボルト M6*20 | (03010010060) | 2 | 200 | M6X20 |
| 31 | 100029802 | KC26 ベアリング | (03090010065) | 1 | 1,500 | 6001 ZZCM NSK |
| 32 | 012151401 | SEV-25 フライホイールカハ (YJ1E34FN) | ADC (70070030031) | 1 | 900 | |
| 33 | 100024701 | KC26 ブラケット | (02020160623) | 1 | 200 | |
| 34 | 100025602 | KC26 ストップスイッチ | (02050050251) | 1 | 400 | |

| No. | 品番 | 品名 | 規格・材質 | 構成数 | 定価 | 備考 |
|-----|-----------|---------------|-------------------------|-----|-----|-------|
| 35 | 100028301 | KC26 ボルト ASSY | (030200200 09) M4X10 | 2 | 200 | M4X10 |

1

カバー／シリンダー／ピストン

(SEV) KOSHIN KC26



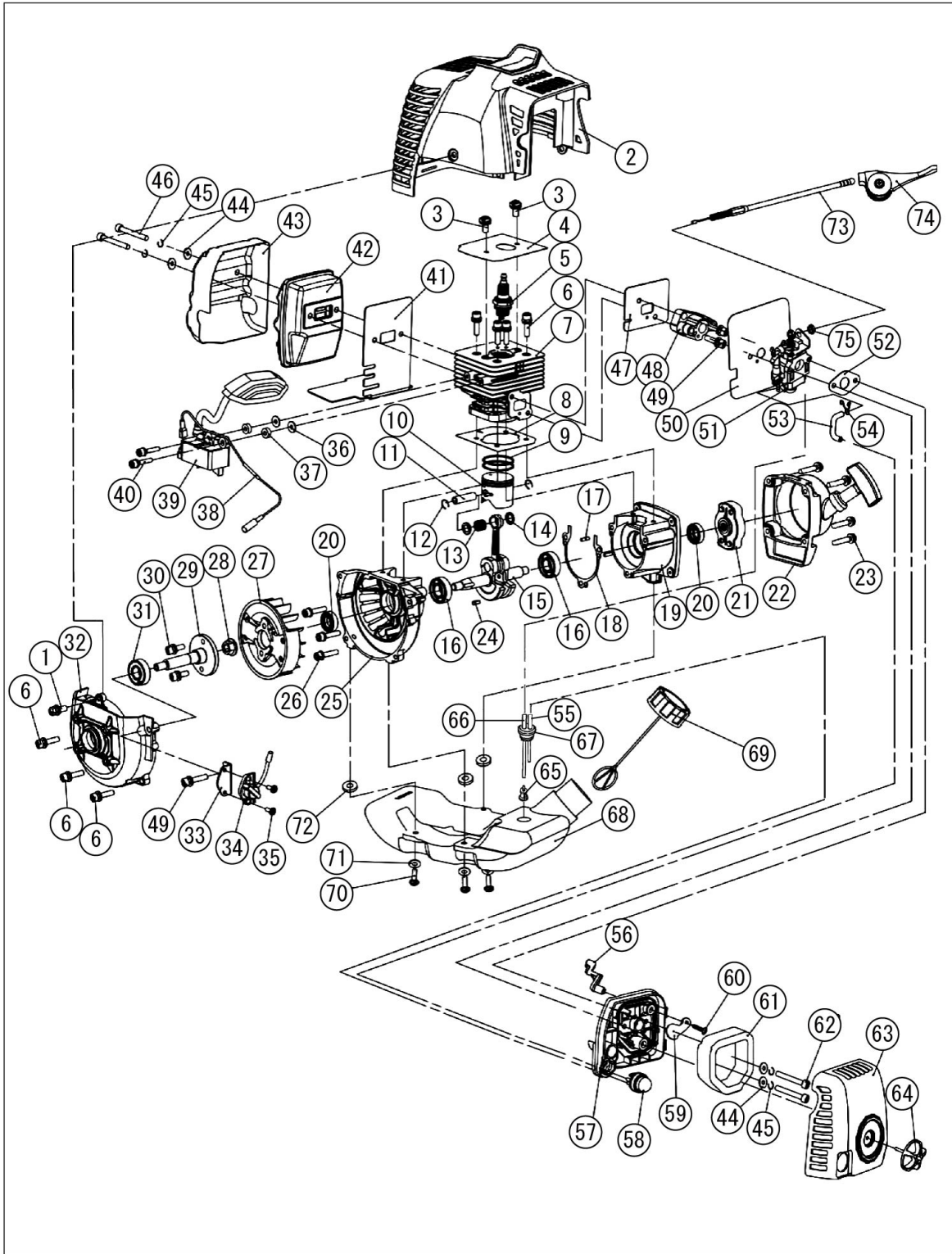
19.04

| No. | 品番 | 品名 | 規格・材質 | 構成数 | 定価 | 備考 |
|-----|-----------|---------------------|---------------|-----|-------|-------|
| 36 | 100029001 | KC26 ワッシャーφ4 | (03040010008) | 2 | 200 | φ4 |
| 37 | 100026401 | KC26 スペーサー | (02070010048) | 2 | 200 | |
| 38 | 100025701 | KC26 リフトワイヤ | (02050050252) | 1 | 200 | |
| 39 | 100025201 | KC26 イグニッションコイルCOMP | (02050030126) | 1 | 2,600 | |
| 40 | 100028601 | KC26 ボルト M4*20 | (03020020054) | 2 | 200 | M4X20 |
| 41 | 100026801 | KC26 マフラーガasket | (02070010186) | 1 | 400 | |
| 42 | 100024801 | KC26 マフラー触媒付 | (02050010024) | 1 | 2,900 | |
| 43 | 100024601 | KC26 マフラーカバー | (02020160608) | 1 | 400 | |
| 44 | 100029201 | KC26 ワッシャーφ5 | (03040020019) | 4 | 200 | φ5 |
| 45 | 100029301 | KC26 ワッシャーφ5 | (03050010014) | 4 | 200 | φ5 |
| 46 | 100027501 | KC26 ボルトM5*50 | (03010010049) | 2 | 200 | M5X50 |

1

カバー／シリンダー／ピストン

(SEV) KOSHIN KC26



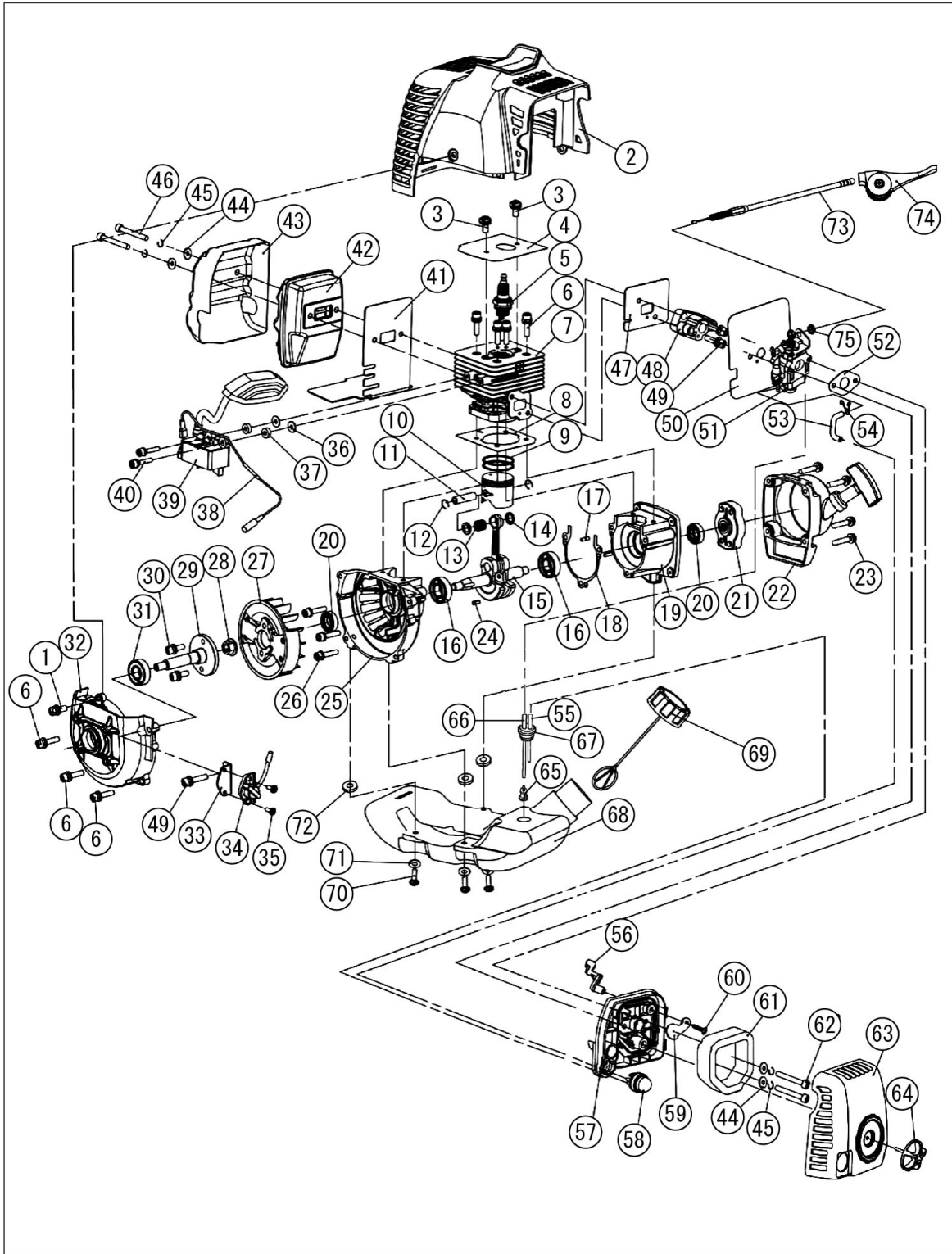
19.04

| No. | 品番 | 品名 | 規格・材質 | 構成数 | 定価 | 備考 |
|-----|-----------|--------------------------|----------------------|-----|-------|------------------------|
| 47 | 100026501 | KC26 インシュレータ-ガスケット | (02070010078) | 1 | 200 | |
| 48 | 100067601 | KC26-Dインシュレータ- | (02110030036) | 1 | 700 | |
| 49 | 100027701 | KC26 六角穴付きボルトM5*25 | (03010010058) | 3 | 200 | M5X25 |
| 50 | 100026901 | KC26 キャブレタ-ガスケット | (02070010193) | 1 | 200 | インシュレータ-側 |
| 51 | 100081101 | KC26 キャブレタ-COMP PA294 | (02050020229) | 1 | 3,300 | PA-294(4971770-108004) |
| 52 | 100026601 | KC26 キャブレタ-ガスケット | (02070010099) クリーナ-側 | 1 | 200 | クリーナ-側 |
| 53 | 100158101 | KC26 リターンパイプ L=48 | (61330010070) | 1 | 200 | L=48 |
| 54 | 100024201 | KC26 ホースクランプ | (02020040036) | 1 | 200 | |
| 55 | 100158201 | KC26 フューエルリターンパイプ | (61330010069) | 1 | 200 | L=88 透明黄色 |
| 56 | 100069502 | KC26 チョークハ- | (02110030320)形状変更 | 1 | 200 | |
| 57 | 100801501 | KC26 クリーナ-ボディ-ASSY | | 1 | 700 | 56,59,60 を含む |
| 58 | 100025101 | KC26 プライマ-ポンプ ASSY PA295 | (02050020127) | 1 | 500 | PA-295(4971770-108011) |
| 59 | 100030301 | KC26 チョーク | (70030040028) | 1 | 200 | |
| 60 | 100028101 | KC26 ボルト ST3*12 | (03010040022) | 1 | 200 | ST3X12 |
| 61 | 100027101 | KC26 クリーナ-エレメント PA296 | (02090010030) | 1 | 400 | PA-296(4971770-108028) |
| 62 | 100027601 | KC26 ボルト M5*60 | (03010010054) | 2 | 200 | M5X60 |
| 63 | 100030601 | KC26 クリーナ-カハ- | (70030040131) | 1 | 400 | |
| 64 | 100030701 | KC26 ノブカハ- | (70030180372) | 1 | 300 | |

1

カバー／シリンダー／ピストン

(SEV) KOSHIN KC26



19.04

| No. | 品番 | 品名 | 規格・材質 | 構成数 | 定価 | 備考 |
|-----|-----------|------------------------|----------------------|-----|-------|---------|
| 65 | 100205101 | KC43-B フューエルフィルター | (02050120011) PA+ウール | 1 | 200 | 変更品 |
| 66 | 100158301 | KC26 フューエルパイプ L=150黒 | (61330010068) | 1 | 200 | L=153 黒 |
| 67 | 100266101 | クローメット2 | (02080030078) | 1 | 500 | |
| 68 | 100031301 | KC26 フューエルタンク | (700500300110) | 1 | 1,400 | |
| 69 | 100027201 | KC26 タンクキャップ ASSY | (02110020026) | 1 | 400 | |
| 70 | 100028201 | KC26 ボルト M5*25 | (03020010008) | 1 | 200 | M5X25 |
| 71 | 100029101 | KC26 ワッシャーφ5 | (03040010010) | 1 | 200 | φ5 |
| 72 | 100027401 | ワッシャー | (02110030050) | 3 | 200 | |
| 73 | 100025501 | KC26 ケーブルCOMP | (02050040154) | 3 | 200 | |
| 74 | 100093401 | K35 スロットルレバー | (02050190029) | 3 | 300 | |
| 75 | 100028901 | KC26 ナット M6 | (03030070016) | 1 | 200 | M6 |
| 00 | 076013101 | EBC-26C フラゲレンチ | (03080030004) 17X19 | 1 | 300 | |
| 00 | 012165302 | SEV-25L リコイルラベル/国内海外共通 | | 2 | 200 | |