

No.	品番	品名	規格・材質	構成数	定価	備考
1	012207402	SE-25 ホソソクケ-ス (KOSHIN専用入)	ADC-12	1	5,000	
2	011025613	SE-25 フランジパケット	ADC	1	3,700	
3	011025511	SE-25 渦巻室	ADC・加工追加	1	2,500	
4	012008101	SE-25FH インハラ	ADC	1	1,500	
5	011332503	SE-25X吸入フランジ	ADC	1	900	
6	011332601	SE-25X チャッキバルブ	NBR	1	800	
7	011011401	SE-25 インハラ調整ワッシャー	BSP	3	200	
8	014801003	15A°ラケミ PA155		1	500	PA-155(4971770-102149)
9	011845003	32A°ラケミ PA157		1	800	PA-157(4971770-102163)
10	743119032	トリム形ばね座金組込六角ボルト	M 6 × 2 0 SWRM	7	200	
11	890255031	リング	1517-31 NBR	1	300	
12	889855042	リング	P42 NBR	1	200	
13	743119045	トリム形ばね座金組込六角ボルト M8X20	M 8 × 2 0 SWRM	2	200	
14	743119046	トリム形ばね座金組込六角ボルト M8X22	M 8 × 2 2 SWRM	2	200	
15	743119047	トリム形ばね座金組込六角ボルト M8X25	M 8 × 2 5 SWRM	2	200	
16	734532057	六角穴付ボルト	M 6 × 4 0 SC M	4	200	
17	854255006	シールワッシャ	φ 6	4	200	
18	011556401	自在フランジパッキン	CR	1	200	
19	011068504	SE-25 メカニカル	BEH 791 φ 1 6	1	3,500	
20	011819301	SE-25 ストレナケミ(ホリナシ)		1	1,100	
21	940019032	ホースバンド φ 32	φ 32	3	200	
22	011383705	SE-25吸入ホース	1"× 3 m	1	4,500	

No.	品番	品名	規格・材質	構成数	定価	備考
23	011712602	SEI-25H ベースクミ		1	2,950	
24	012201501	K35-A0-P エンジン (三禾永佳製)	EPA規制対応	1	0	
25	011427707	SEG-25X-A0 ハンドル	STKM 黒U型	1	2,000	
26	011648701	SE-25FZ ハースター	SPC T4.5	1	600	
27	012245901	SEV-25FZ-AAA-0銘板	テロンフィルム	1	200	
28	940019026	ホースノット φ26	φ 2 6	1	200	
29	940019022	ホースノット φ22	φ 22	1	200	
30	034078401	SM-25 25X15タケノコノット	ABS	1	300	
31	012174501	SE-25 25-カップ リング	ABS GTR10黒	1	400	
32	034078301	SM-25 25X20竹の子ノット	ABS	1	300	
33	034006501	SM-25 カップ リング ハック	CR	1	300	
34	012165901	SE-25 25竹の子ノット	ABS φ 26.5	1	300	
35	888305042	軸用止め輪	φ 42 SUS	1	800	
36	011555701	リング スター	φ 42 BSP	1	300	
37	011554401	フランジベース		1	2,800	
38	889855036	Oリング P36 NBR	P36 NBR 70°	2	200	
39	011554301	SE-25Z フランジ 本体		1	1,300	
40	011742901	SE-25Z自在フランジクミ		1	4,800	
41	011380701	カムロック ハック (ツバ付)	NBR.HS70	1	500	
42	011380301	カムロック 本体	PBT・G15%	1	900	
43	011748901	SE-25 カムロック竹の子クミ	ツバ付	1	1,800	
44	011402801	カムロック 本体 ハック (25/MM)	NBR65° ±5	1	500	

No.	品番	品名	規格・材質	構成数	定価	備考
45	011848001	SE-25 ワンタッチカップリングミ PA011		1	3,600	
46	011518002	SEG-25ER 噴霧ノズル	自在ノズル	1	2,400	
47	011786404	SE-25N吐出ホースクミ	巻径 φ340×120	1	4,400	
48	889855040	Oリング P40	P40・NBR	1	200	
49	889855018	Oリング	P18 NBR	1	200	
00	012246002	SEV-25FZ取扱説明書（農機向）	A4 P16	1	400	
00	011514403	自在散水ノズル取説	A5	1	200	

【エンジン部品で発注について】

*表示品番はメーカー品番です。ご発注の際は工進の品番に変換してショッピングバスケットに入れてください。

参考画像

【エンジン号機の表示について】

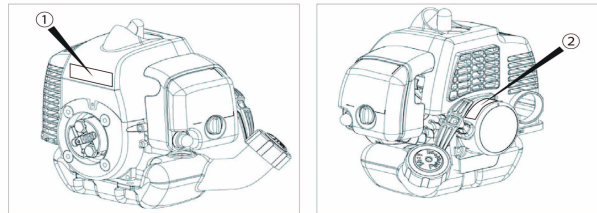
KOSHIN

コーシン

【エンジン型式・号機 記載場所表示図】

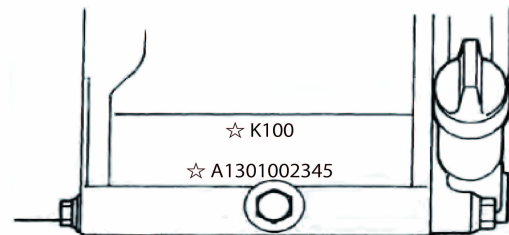
エンジン型式は、リコイルスターター部のラベルをご確認ください。
エンジン号機は下図を参考に調べてください。

【2サイクルエンジン】〈K25・KC22・KC26〉

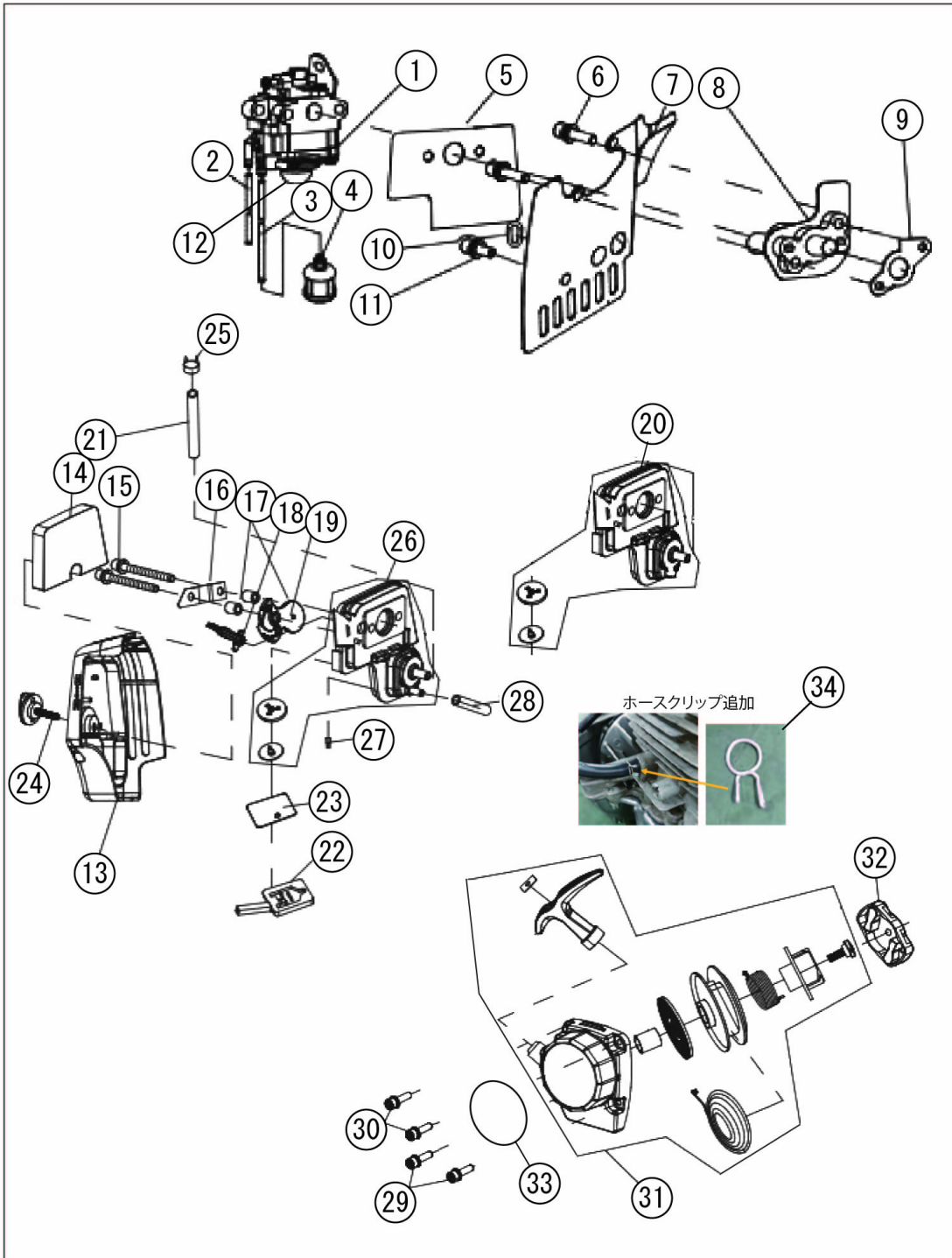


①もしくは②のラベルを参照してください。

【4サイクルエンジン】〈K25・KC22・KC26以外のエンジン〉



1 キャブレター／エアークリーナー／リコイル (SEV) KOSHIN K35

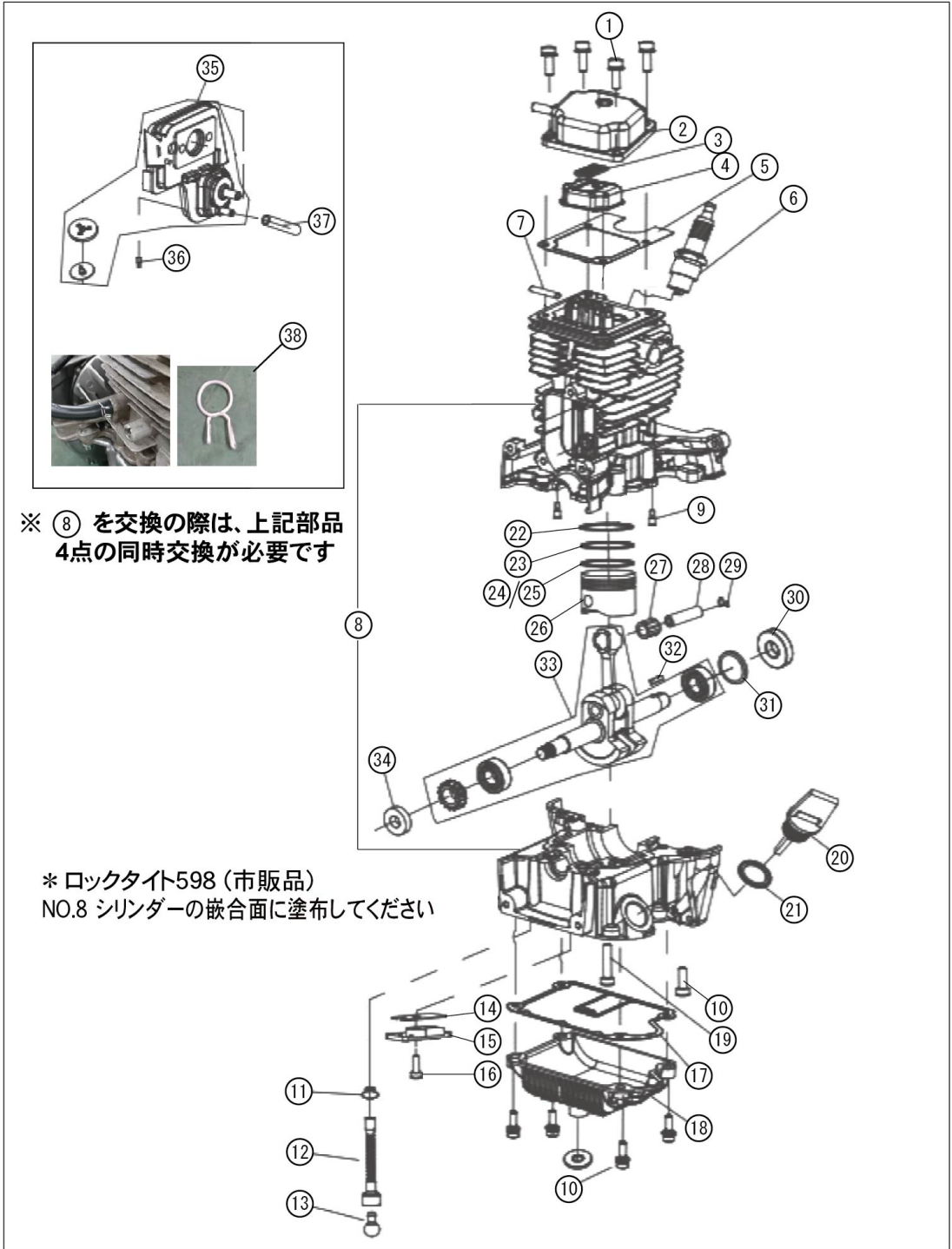


21.08

No.	品番	品名	規格・材質	構成数	定価	備考
1	100144001	K35-1 キャブレター	(02050020305)	1	3,900	12 を含
2	100084202	K35 フェイルターソパ° L=130	01040010070) PVC L=130	1	200	L=130
3	100084302	K35 フェイルパ° L=210	(01040010062) FKM L=210	1	200	L=210
4	100084401	K35 ガソリンフィルター	(02050120002)	1	200	
5	100084501	K35 キャブレターガスケット	(02070010070)	1	200	
6	100027901	KC26 ボルト M5*20	(03010010062)	2	200	M5×20
7	100084601	K35 インシュレーター	(02020160718)	1	500	
8	100084701	K35 インシュレーター-COMP	(02110030217)	1	900	
9	100084801	K35 インシュレーターガスケット	(02070010091)	1	200	
10	100084901	K35 グロメット	(02080030016)	1	200	
11	100085001	K35 ボルト M5*10	(03020020018)	2	200	M5×10
12	100194801	KC22 プライマ-ホソソ°	(02060010073)	1	200	
13	100082701	K35 クリーナーカバー	(70030040213)	1	500	
14	100082801	K35 フィルター	(02090010050)	1	400	
15	100082901	K35 ボルト ASSY M5*70	(03020020050)	2	200	M5×70
16	100083001	K35 ワッシャー	(02020160385)	1	200	
17	100083101	K35 スリーブ	(02020160273)	2	400	
18	100083201	K35 チョークパ-	(02110030218)	1	200	
19	100083301	K35 チョーク	(02110030215)	1	200	
20	100083401	K35 クリーナーホディ	改良代替品	1	700	SEV-25F-AAA-1用
21	100083501	K35 ブリーザーパイプ	(61360010033)	1	200	
22	100083602	K35 ラバ-ソランク	(02080050006)	1	500	

No.	品番	品名	規格・材質	構成数	定価	備考
23	100083701	K35 チェックバルブフレイジング	(02020160256)	1	200	
24	100083801	K35 カバ-ノブ	(02110030079)	1	200	
25	100084001	K35 スナップリング	(02020040059)	1	200	
26	100159301	K35 クリーナーボディ	(02110030322)	1	700	SEV-25F-AAA-2用
27	100159501	K35 エアフィルターチェック弁	(02080040012)	1	200	SEV-25F-AAA-2用
28	100159601	K35 エンジンオイル戻りホース	(01040010002)	1	900	SEV-25F-AAA-2用
29	100028401	KC26 ボルト M5*16 ロッカアナツキ	(03020020027) ロッカアナツキ	2	200	M5×16
30	100083901	K35 ボルト M5*20	(03020020012)	2	200	M5×20
31	100089001	K35 KC26 スターター	(02050070148)	1	1,900	
32	100088901	K35 スタートリール	(02050100005)	1	500	
33	012220301	K35 リコイルバルブ/国内・海外共通		1	200	
34	100195101	K35 ホースクリップ φ7.5		1	200	φ7.5

2 クランクケース/シリンダー・プラグ/ピストン・シャフト (SEV-AAA-0.1) KOSHIN K35



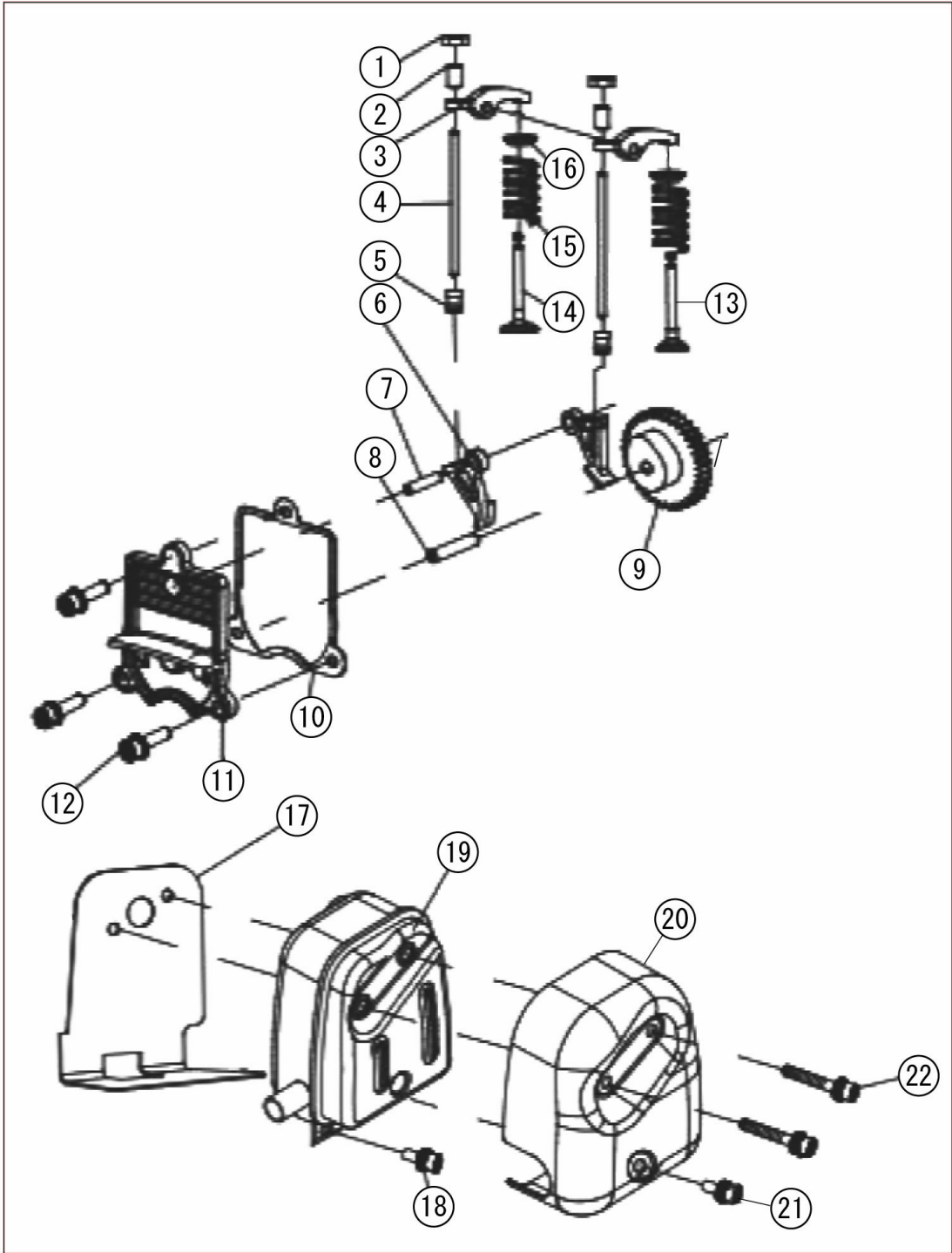
KOSHIN

22.11

No.	品番	品名	規格・材質	構成数	定価	備考
1	100085101	K35 ボルト	(030101101 30) M5X16	4	200	M5×16
2	100085201	K35 シリンダ-カバー-1	100311201セ ットコウカン	1	500	
3	100085301	K35 ガソリンセパレーター	(020201607 23)	1	500	
4	100085401	K35 シリンダ-カバー-2	100311201セ ットコウカン	1	400	
5	100085501	K35 シリンダ-カバー-カスケット	(020700102 21)	1	300	
6	100087501	K35 スパークプラグ (CMR6A)	(031300200 01)	1	900	CMR6A
7	100085701	K35 ロッカーピン	(020201400 14)	1	200	φ5×31.7
8	100085601	K35 CYLINDER	(700701300 55)	1	7,400	100159201に変更(他4点部 品同時交換必要)
0	100159202	K35 シリンダ-		1	8,200	SEV-25F-AAA-2用
9	100087401	K35 ハルブ	(020800400 03)	2	200	
10	100085101	K35 ボルト	(030101101 30) M5X16	5	200	M5×16
11	100089101	K35 リンク	(020200400 01)	1	200	0.6×6
12	100089201	K35 オイルパイプ	(020300100 04)	1	400	
13	100089301	K35 オイルポート	(020300100 05)	1	200	
14	100089402	K35 リード	(020201100 08)	1	200	
15	100089501	K35 ホート	(700700800 16)	1	300	
16	100089601	K35 ボルト	(030100100 43)	1	200	M4×10
17	100089701	K35 オイルカスケット	(020700101 72)	1	500	
18	100089801	K35 オイルケース	(700700800 71)	1	700	
19	100089901	K35 ボルト	(030100100 71) M5*35	4	200	M5×35(8.8)
20	100090001	K35 オイルゲージ	(700300600 04)	1	200	
21	100090101	K35 カスケット	(020700200 15)	1	200	

No.	品番	品名	規格・材質	構成数	定価	備考
22	100087601	K35 ファストピ°ストリング	(02020020031)	1	400	
23	100087701	K35 ｻｯﾄﾞﾟｽﾄﾘﾝｸﾞ	(02020020032)	1	400	
24	100087801	K35 オイルリングレール	(02020020033)	2	300	
25	100087901	K35 オイルリング	(02020020034)	1	300	
26	100088001	K35 ピストン	(02010020034)	1	1,200	
27	100088101	K35 ニードルベアリング	(03090020050)	1	400	10×14×13
28	100088201	K35 ピストンピン	(02020010001)	1	200	
29	100088301	K35 ｻﾞﾟｽﾄﾘﾝｸﾞ	(02020030014)	2	200	
30	100088401	K35 オイルシール12*32*6.5	(03100010028)	1	400	12×32×6.5
31	100088501	K35 ｽﾄｯﾟﾘﾝｸﾞ	(03120020009)	1	200	26×33.6×1
32	100088601	K35 キ-	(03070020001)	1	200	
33	100088701	K35 GRANK SHAFT	(02020120124)	1	4,700	100159101に変更
0	100159101	K35 ｸﾗﾝｸｼｬﾌﾞ	(02020120155)	1	5,200	SEV-25F-AAA-2用
34	100088801	K35 オイルシール10*20*5	(03100010001)	1	300	10×20×5
35	100159301	K35 ｸﾘｰﾅｰﾎﾞﾃﾞｻ	(02110030322)	1	700	SEV-25F-AAA-2用
36	100159501	K35 ﾍｱ-ﾌｨﾙﾀｰ-ﾁｬｯｸ弁	(02080040012)	1	200	SEV-25F-AAA-2用
37	100159601	K35 ﾍﾝｼﾞﾝ ﾈｲﾙ 戻りホース	(01040010002)	1	900	SEV-25F-AAA-2用
38	100195101	K35 ﾎｰｽｸﾘｯﾌﾟ φ7.5		1	200	SEV-25F-AAA-2用

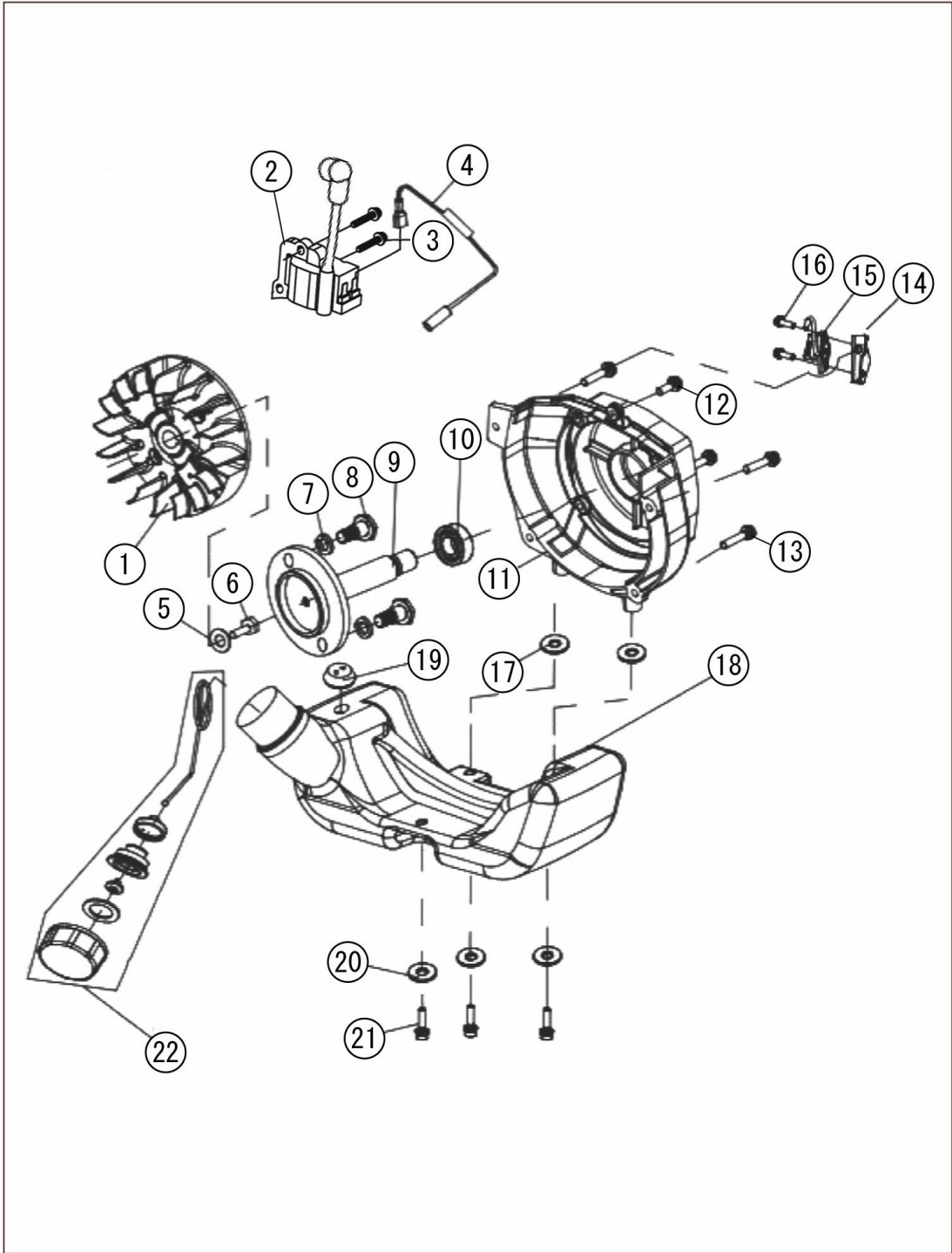
3 カムシャフト/マフラー (SEV) KOSHIN K35



20.10

No.	品番	品名	規格・材質	構成数	定価	備考
1	100085801	K35 アジャストナット	(030300700 48)	2	200	M5X0.5
2	100085901	K35 プッシュロッドシート	(020201400 19)	2	200	5X10
3	100086002	K35 ワッシャー	(020201400 37)	2	400	
4	100086101	K35 プッシュロッド	(020201400 18)	2	200	φ2.5X67.3
5	100086201	K35 プッシュロッドスリーブ	(020800200 61)	2	200	
6	100086301	K35 リンク	(020201400 15)	2	300	
7	100086401	K35 リンクピン	(020201400 16)	1	200	φ4X15.7
8	100086501	K35 カム&ギヤシャフト	(030600300 14)	1	300	φ5X21.6
9	100194001	K35-B カムギヤ	(021100303 39)	1	1,400	
10	100086701	K35 サイドカバーガasket	(020700100 01)	1	300	
11	100086801	K35 サイドカバー	(700701100 45)	1	400	
12	100086901	K35 ボルト M5*14	(030200200 11)	3	200	M5×14
13	100087001	K35 エキゾーストバルブ	(020201400 05)	1	1,000	
14	100087101	K35 インテークバルブ	(020201400 02)	1	1,000	
15	100087202	K35 バルブスプリング	(020201101 64)	2	200	
16	100087301	K35 スプリングシート	(020201400 08)	2	300	
17	100092501	K35 マフラーガasket	(020700102 22)	1	400	
18	100085001	K35 ボルト M5*10	(030200200 18)	2	200	M5×10
19	100092601	K35 マフラー	(020500101 01)	1	4,200	
20	100092701	K35 マフラーカバー	(020500101 02)	1	600	
21	100092801	K35 マフラーカバーボルト M5*5	(030101101 33)	1	200	M5×5
22	100092901	K35 ボルト M5*55	(030100100 77)	2	200	M5×55 (12.9)

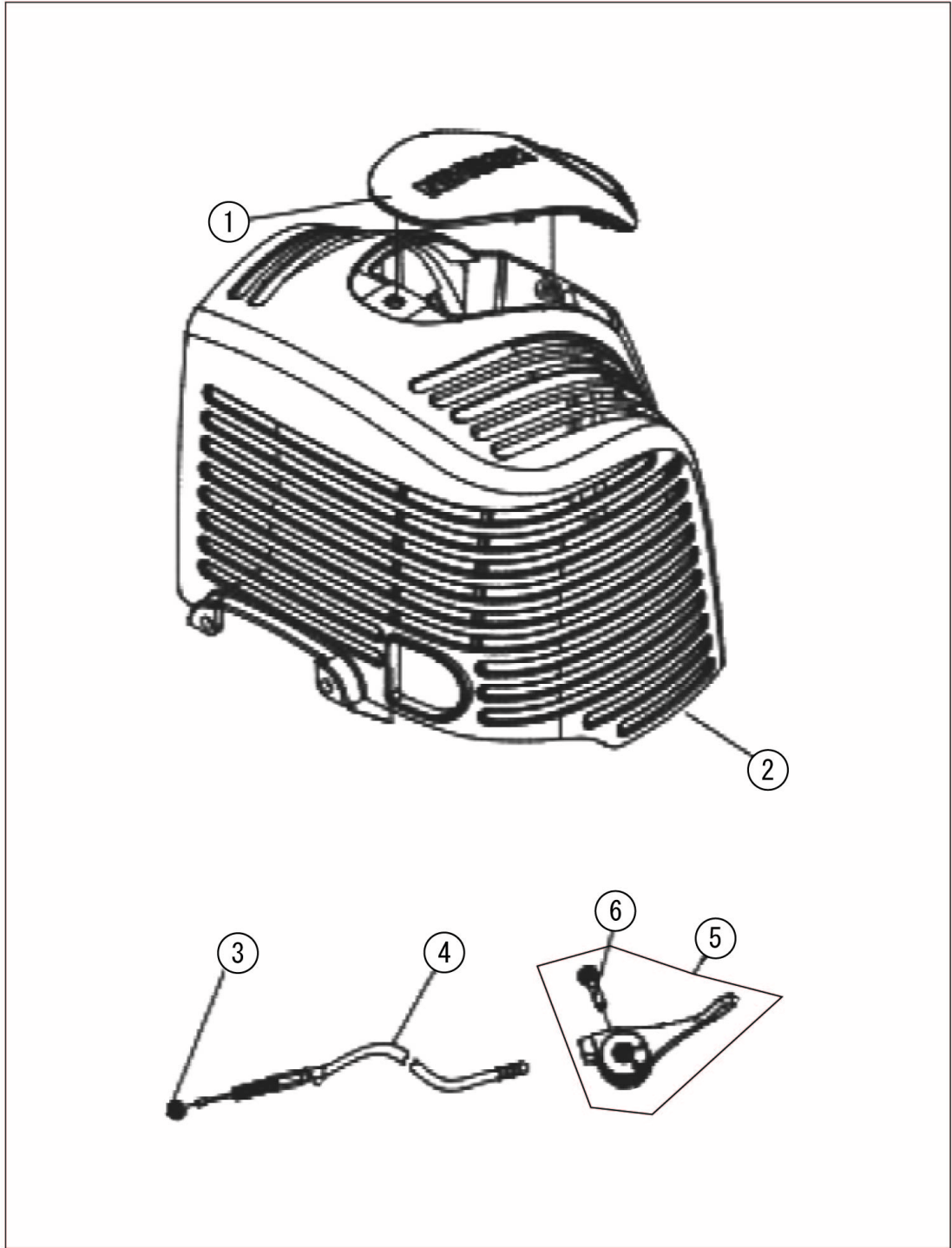
4 フライホイール/クランクシャフト/タンク/スライダ KOSHIN K35



21.09

No.	品番	品名	規格・材質	構成数	定価	備考
1	100090201	K35 フライホイール	(02050030202)	1	2,400	
2	100090301	K35 イグニッションコイル	(02050030186)	1	2,700	
3	100073301	KC26 ボルト	(03010080010) M4X20	2	200	M4×20
4	100090401	K35 ワイヤ-,COMP	(02050050252)	1	300	
5	100090501	K35 ワッシャー	(03040010012)	1	200	
6	100090601	K35 ボルト	(03010070024) M6X12	1	200	M6×12
7	100090701	K35 SPRING WASHER	(03050010008)	2	200	
8	100090801	K35 ボルト	(03010020006) M8X25	2	200	M8×25
9	100090901	K35 シャフト	(02020090122)	1	4,200	
10	100091001	K35 ベアリング6202	(03090010018)	1	400	6202-2Z/P5
11	100091101	K35 フライホイールカバー	(70070030037)	1	1,800	
12	100082601	K35 ボルトASSY	(03020030017) M5X12	1	200	M5×12
13	100085101	K35 ボルト	(03010110130) M5X16	4	200	M5×16
14	100024701	KC26 フラケット	(02020160623)	1	200	
15	100025602	KC26 ストップスイッチ	(02050050251)	1	400	
16	100028301	KC26 ボルト ASSY	(03020020009) M4X10	2	200	M4×10
17	100091201	K35 プラスチックマットレス	(02110030050)	3	200	
18	100091301	K35 フ-エルタンク	(80030050004)	1	2,100	
19	100266101	ゴムマット2	(02080030078)	1	500	
20	100091601	K35 ガスケット	(03040010010)	3	200	
21	100091701	K35 ボルト	(03020020034) M5X25	3	200	M5×25
22	100091801	K35 タンクキャップ ASSY	(02110020050)	1	400	

5 カバー／コントロール (SEV) KOSHIN K35



20.09

No.	品番	品名	規格・材質	構成数	定価	備考
1	100093001	K35 フラグカバー	(020800201 28)	1	500	
2	100093101	K35 シリンダーカバー	(700300307 98)	1	1,100	
3	100093201	K35 ナット M6	(030300700 16)	1	200	M6
4	100093301	K35 コントロールバルブ	(020500401 71)	1	200	
5	100093401	K35 スロットルバルブ	(020501900 29)	1	300	
6	100093501	K35 ホルト M5*20	(030100600 53)	1	200	M5×20
00	076012401	EBC-35C フラグレンチ	(030800300 19)	1	400	
00	100097001	K35 オイルナット	(700800101 38)	1	800	