

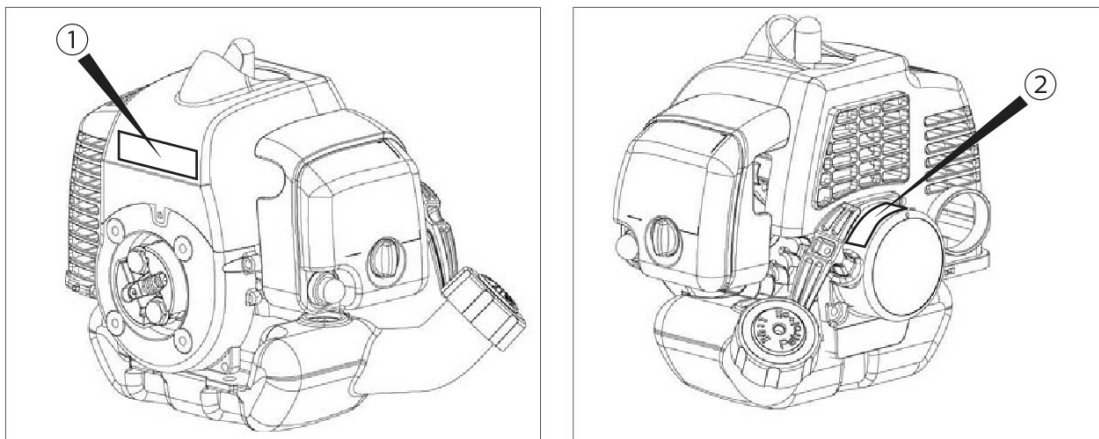
No.	品番	品名	規格・材質	構成数	定価	備考
1	012190502	SE-40 ホソソケ-ス(KOSHINロ)	ADC+ショット "MADE IN JAPAN"	1	6,000	
2	011400202	SER-25吸入フランジ	ADC ショット	1	1,000	
3	011332801	SE-40 チャッキバルブ	NBR	1	900	
4	011807804	20A°ラケミ PA156		2	600	PA-156(4971771-102156)
5	011057905	SEK-40E-1 フランジブラケット	ADC	1	5,700	
6	012245701	SEV-25FG 渦巻室	FC200	1	4,200	
7	012245602	SEV-25FG インペラ	FC200	1	3,500	
8	011144904	SEH-25 吐出フランジ	ADC マークキ	1	2,200	
9	011059301	SE-40L-1 フランジパッキン	CR	1	400	
10	012700802	SEV-40 ベースクミ	SPC	1	4,600	
11	011041702	25 クッションパ-	F-23	4	200	
12	743119030	トリム形ばね座金組込六角ボルト	M6×1.6 SWRM	4	200	
13	827419006	六角ナット	M6 1種中 SWRM	4	200	
14	846207106	平座金	1/4外径 φ19 t 1.2	4	200	
15	012208001	K100エンジンベース	SPCC T4.5	2	500	
16	011809102	SEI-25 ハンドルクミ	改良タイプ	1	1,400	
19	735719145	六角ボルト並目中平先	M8×1.4	1	200	
20	011011401	SE-25 イハラ調整ワッシャー	BSP	3	200	
21	012240302	SEV-25FG-AAA-1 銘板	テトロンフィルム 0.05T	1	200	
22	012224002	K100-C1-P エンジン	EPA EU EMC日本向	1	0	
23	011067302	SEK-40 メカニカルシール	HG9A- MN φ15カーボン セラミック	1	3,000	
24	012321301	Oリング	1517-42.5 NBR (ROHS2)	1	500	

No.	品番	品名	規格・材質	構成数	定価	備考
25	889855048	Oリング	P48 NBR	1	200	
26	743119045	トリム形ばね座金組込六角ボルト M8X20	M 8 × 2 0 SWRM	3	200	
27	743119047	トリム形ばね座金組込六角ボルト M8X25	M 8 × 2 5 SWRM	12	200	
28	734532074	六角穴付ボルト(ワッシャー付)	M 8 × 5 0 SCM CS	4	200	
29	854255008	シールワッシャーφ8	φ 8	4	200	
30	011848001	SE-25 ワンタッチカップリングノミ PA011		2	3,600	PA-11(4971771-100060)
31	011748901	SE-25 カムロック竹の子ノミ	ニハ付	2	1,800	
32	011380701	カムロックノミ(ツバ付)	NBR.HS70	2	500	
33	011380301	カムロック本体	PBT・G15%	2	900	
34	011402801	カムロック本体ノミ(25/MM)	NBR65°±5	2	500	
35	011383705	SE-25吸入ホース	1"×3 m	1	4,500	
36	034078101	SM-25 カップリング	ABS	1	400	
37	034078401	SM-25 25X15タケノコノミ	ABS	1	300	
38	034078301	SM-25 25X20竹の子ノミ	ABS	1	300	
39	034006501	SM-25 カップリングノミ	CR	1	300	
40	011819301	SE-25 ストレナーノミ(お利ナ)		1	1,100	
41	940019022	ホースノミφ22	φ 22	1	200	
42	940019026	ホースノミφ26	φ 2 6	1	200	
43	940019032	ホースノミφ32	φ 32	3	200	
44	889955025	Oリング	G25 NBR	2	200	
00	012013704	SE和文共通取扱説明書/4サイクル用	A4 P12	1	400	
00	012240401	SEV-25FG取説仕様欄	A4 両面	1	0	

KOSHIN**コーシン****【エンジン型式・号機 記載場所表示図】**

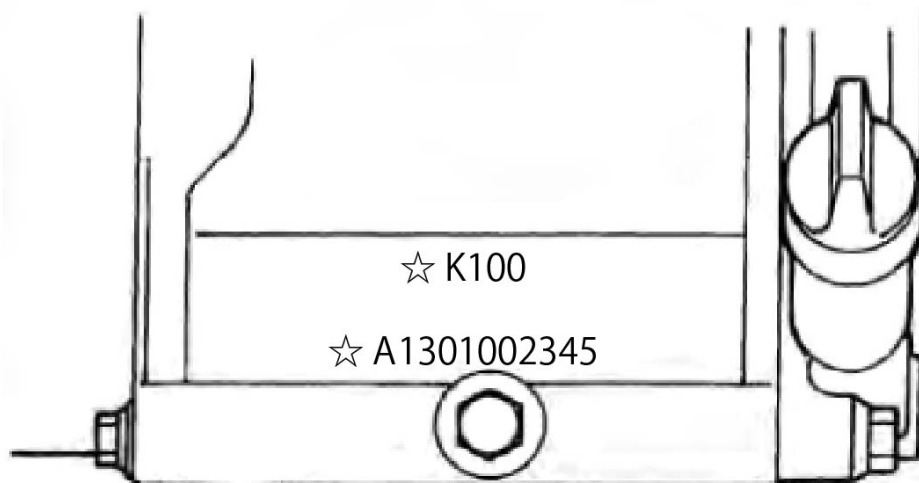
エンジン型式は、リコイルスターター部のラベルをご確認ください。
エンジン号機は下図を参考に調べてください。

【2サイクルエンジン】〈K25・KC22・KC26〉

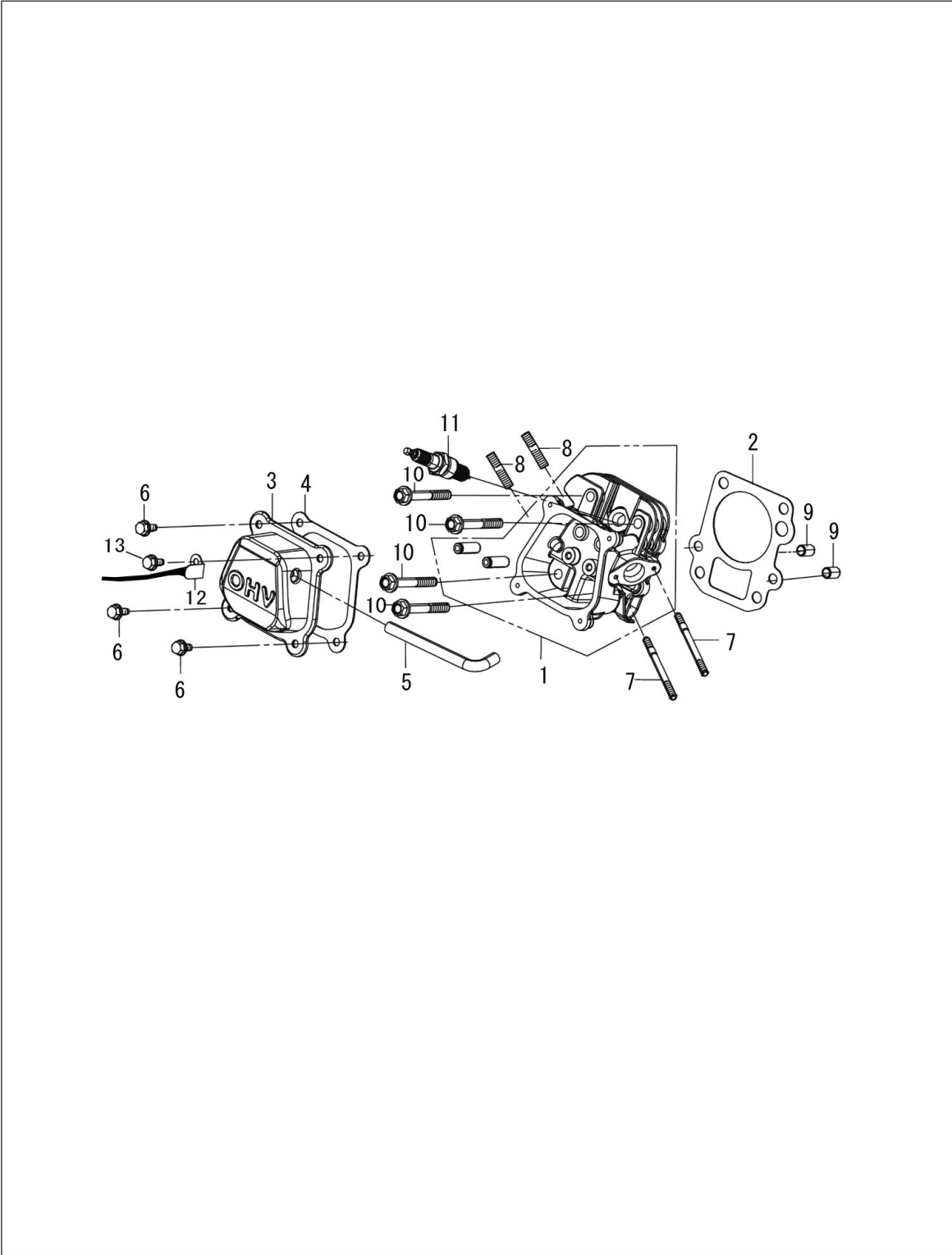


①もしくは②のラベルを参照してください。

【4サイクルエンジン】〈K25・KC22・KC26以外のエンジン〉



1 シリンダーヘッド/スパークプラグ KOSHIN K100-C1-P (SEV)



KOSHIN

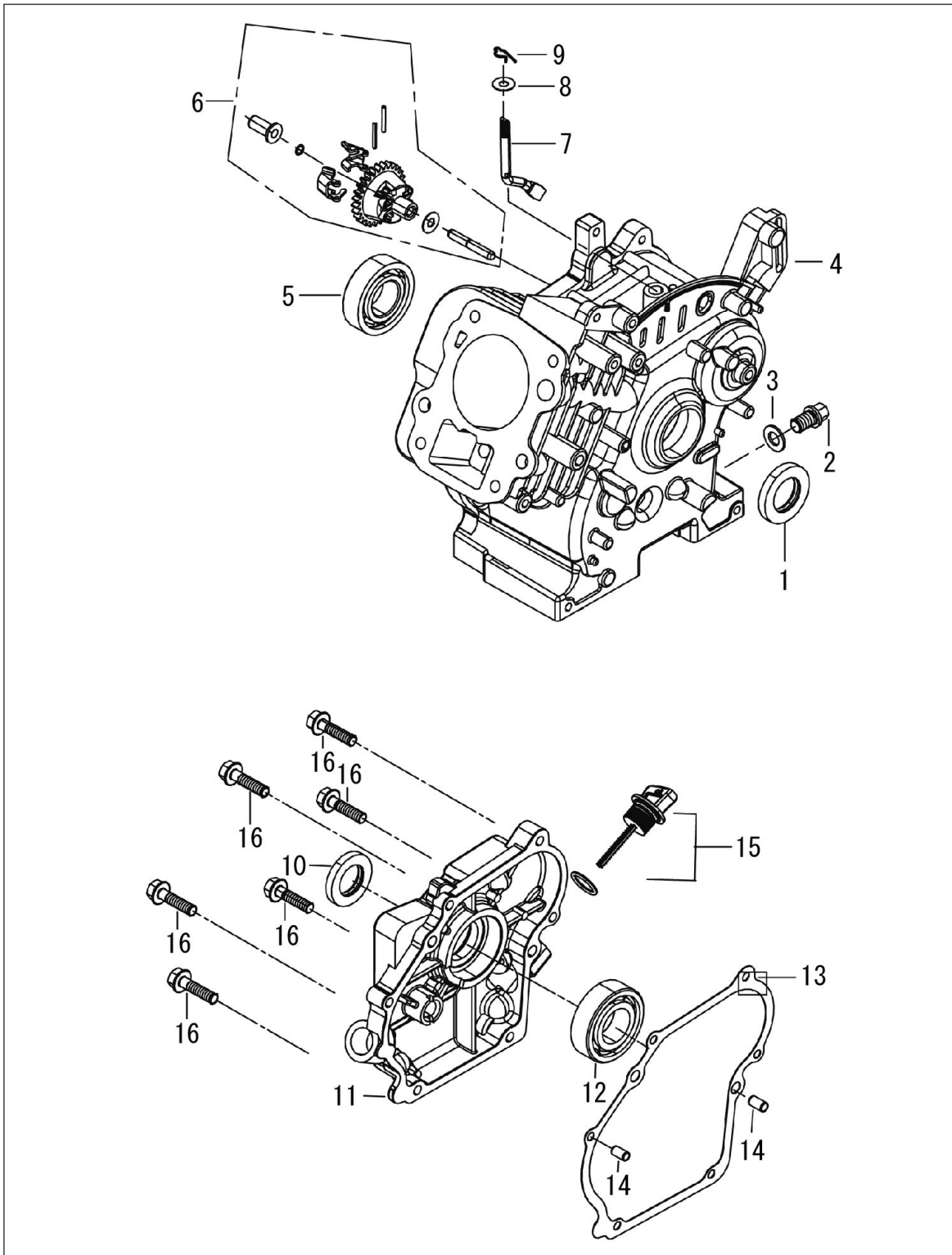
23.07

No.	品番	品名	規格・材質	構成数	定価	備考
1	100097201	シリンダ-ヘッド ASSY K100	(12140-Z510410-0BA0)	1	2,500	1
2	100097301	シリンダ-ヘッド ガasket	12131-Z510410-00A0	1	200	1
3	100032701	K100 ヘッドカバー	12410-Z300120-0000	1	400	1
4	100032801	K100 ヘッドカバー-gasket	(12004-Z010110-0001)	1	200	1
5	100032901	K100 フリザ-チューブ	17004-Z510110-0000	1	200	1
6	100000501	フランジボルト (M6*12)	(90001-0612-01A0)	3	100	3
7	100033001	K100 スタットボルト	90204-Z010210-0000	2	200	2
8	100000701	スタットボルト(M8*34) K100	(90203-Z010110-0000)	2	200	2
9	100033101	K100 ノックピン	90502-0814-00A0	2	200	2
10	100033201	K100 シリンダ-ヘッドボルト	12003-Z510110-00A0	4	200	4
11	100097401	点火プラグTORCH E4RC K100	(30010-Z510110-00A0)	1	400	1
12	100097501	クリップ	(90684-Z030120-0000)	1	200	1
13	100099801	六角フランジボルト K100	(90001-0614-01)	1	200	1

2

クランクケース/ガバナギア/ケースカバー

KOSHIN K100-C1-P (SEV)



KOSHIN

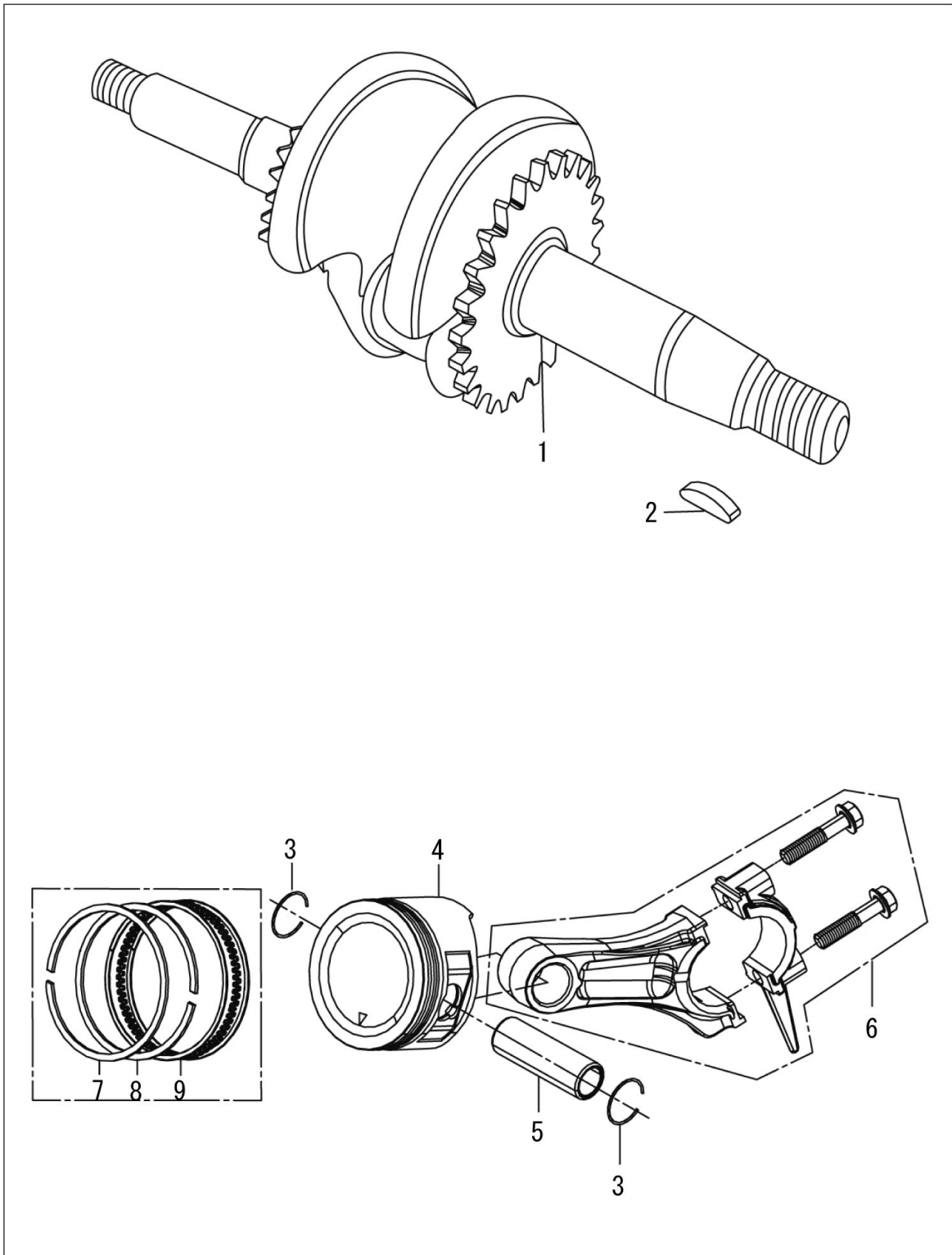
23.07

No.	品番	品名	規格・材質	構成数	定価	備考
1	100033501	K100 オイルシール	(90682-Z510110-00A0)	1	200	
2	100001601	K100 トレップラゲボルト	(11007-Z010110-00A0)	1	200	M10×15
3	100001701	ワッシャー (φ10*φ15.8*1.5) K100	(90408-Z010110-00A0)	1	200	φ10×φ15.8×1.5
4	100097101	クランクケースASSY K100		1	4,500	
5	100033703	K100 ベアリング		1	700	
6	100097801	調速ギヤASSY K100	(16400-Z210110-0000)	1	500	
7	100097901	調速アーム K100	(16061-Z510210-00A0)	1	200	
8	100098001	ワッシャー K100	(90408-Z010210-0000)	1	200	
9	100002101	ピン K100	(90501-Z010110-00A0)	1	200	
10	100033501	K100 オイルシール	(90682-Z510110-00A0)	1	200	
11	100071401	クランクケースカバーK100	(11411-Z510111-0BA0)	1	1,400	
12	100034201	K100 ベアリング		1	900	
13	100034302	K100 クランクケースガasket	(11001-Z510130-00A0)	1	300	
14	100034402	K100 ノックピン		2	200	
15	100034501	K100 オイルゲージ ASSY	15010-Z510110-Q500	1	200	
16	100138401	フランジ付き六角ボルト		6	200	M6×25

3

クランクシャフト/ピストン&ロッド

KOSHIN K100-C1-P (SEV)



KOSHIN

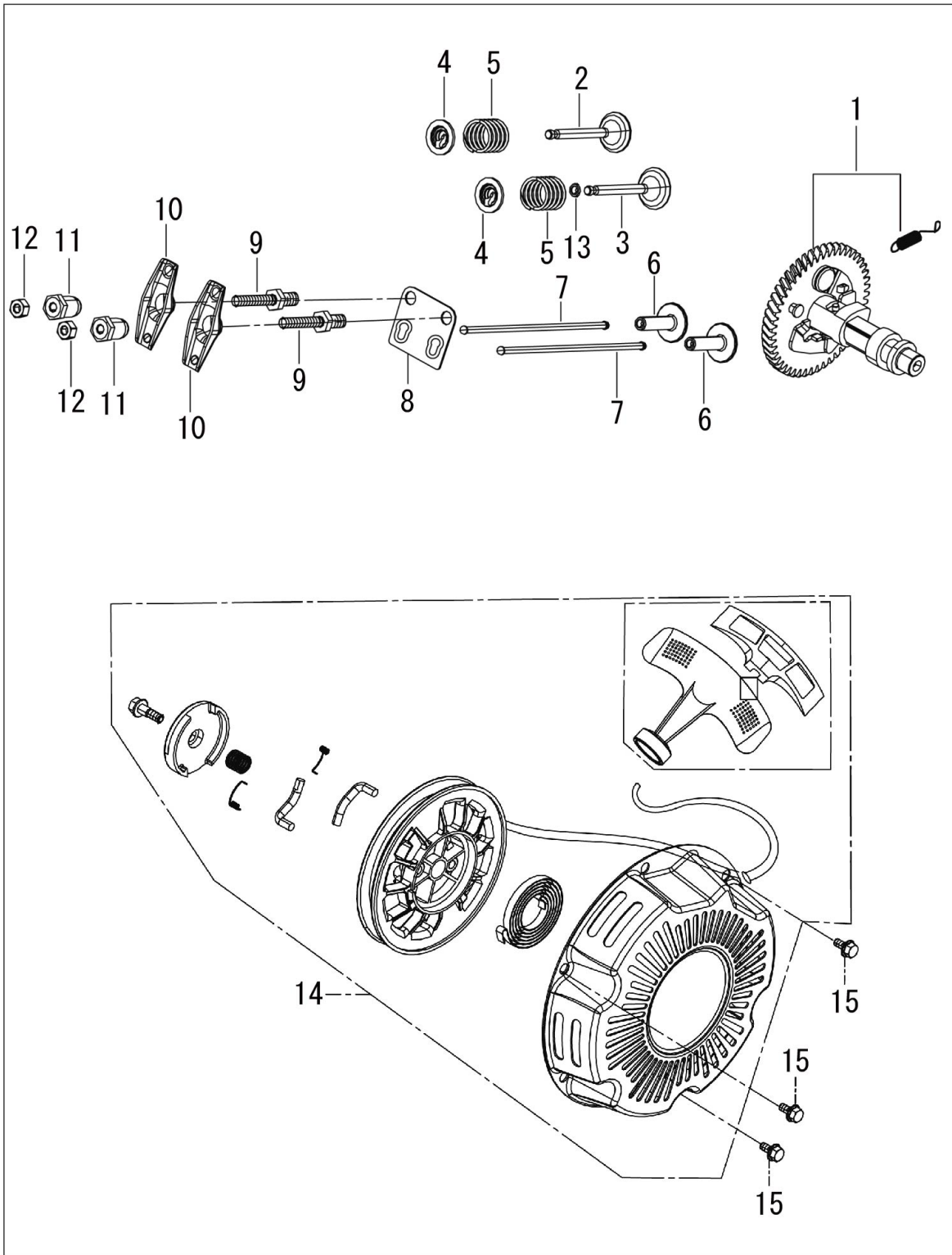
23.07

No.	品番	品名	規格・材質	構成数	定価	備考
1	100072501	クランクシャフトASSY	(13300-Z511010-00A1)	1	2,400	
2	100034701	K100 キ-	90524-Z510110-0000	1	200	
3	100098201	ピストンピソクリップ	(13122-Z510210-00A0)	2	200	
4	100098301	ピストン K100	(13111-Z510210-0000)	1	700	
5	100098401	ピストンピン	13121-Z510210-00A0	1	200	
6	100098501	コネクティングロッド K100	(13010-Z510210-00A0)	1	700	
7	100098601	リンク 1 K100	(13201-Z510210-0000)	1	200	
8	100098701	リンク 2 K100	(13202-Z510210-0000)	1	200	
9	100098101	オイルリンクセット	(13210-Z510210-0000)	1	300	

4

カムシャフト/リコイルスターター

KOSHIN K100-C1-P (SEV)



KOSHIN

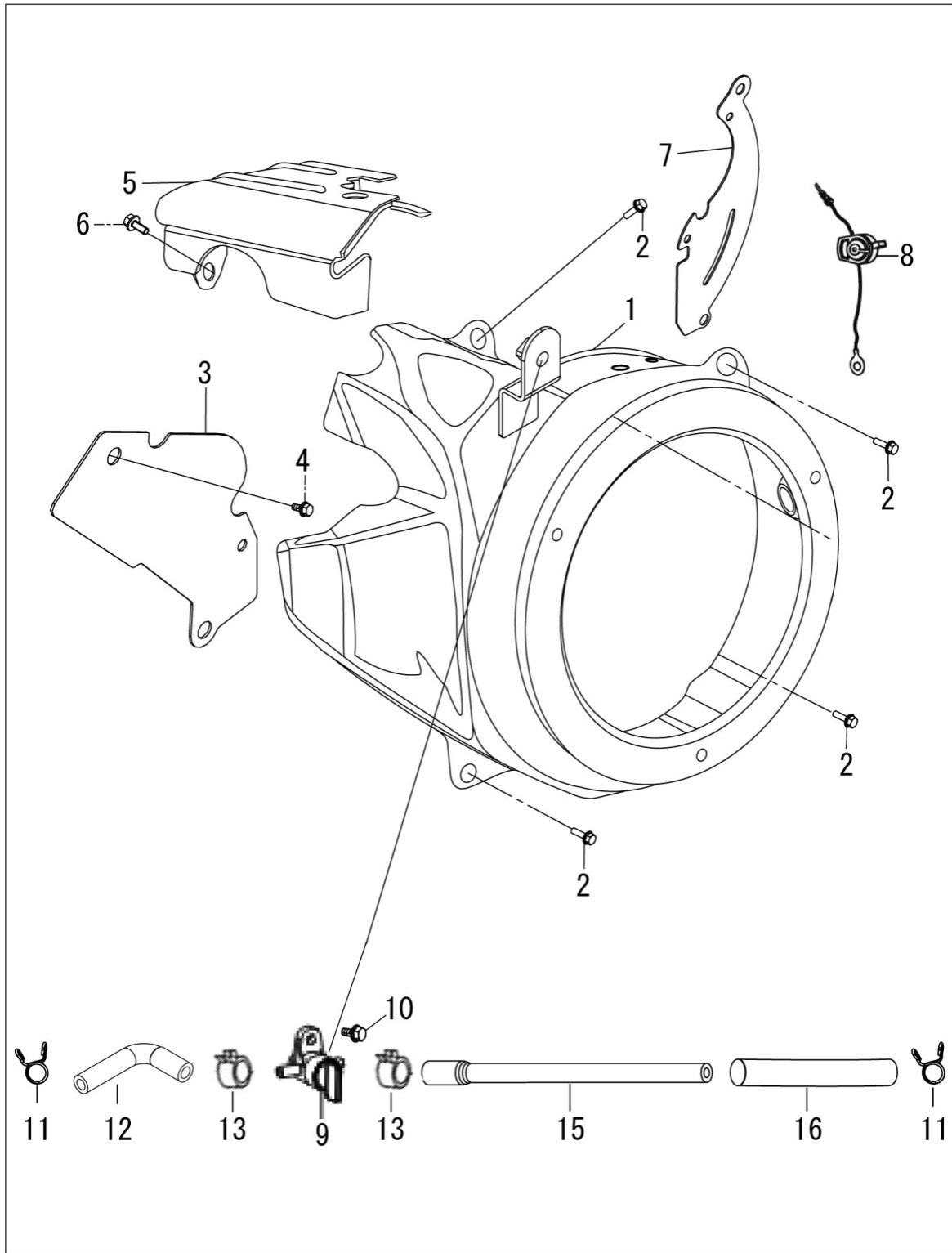
23.07

No.	品番	品名	規格・材質	構成数	定価	備考
1	100035502	K100 カムシャフトASSY (改良タイプ)		1	1,600	
2	100035601	K100 エキゾーストバルブ	12121-Z510120-0000	1	500	
3	100035701	K100 インテイクバルブ	12111-Z510110-0000	1	400	
4	100004001	バルブスプリングリテーナ K100	(12112-Z010110-00A0)	2	200	
5	100035801	K100 バルブスプリング	(12103-Z510110-00A0)	2	200	
6	100098801	バルブタペット	(14081-Z010110-00A0)	2	200	
7	100098901	バルブリフターASSY	(14070-Z510210-00A0)	2	200	
8	100036101	K100 フレート	14090-Z510110-00A0	1	200	
9	100036201	K100 ホルト	14313-Z510110-00A0	2	200	
10	100036301	K100 バルブロッカーアーム	14311-Z510110-00A0	2	200	
11	100036401	K100 ナット	14314-Z300110-00A0	2	200	
12	100036501	K100 ロックナット	14312-Z300110-00A0	2	200	
13	100004301	バルブステムシール(シールカイト)	(12101-Z010110-00A0)	1	200	
14	100071601	リコイルスターターASSY K100	(28200-Z510410-H7A0)	1	1,500	
15	100046301	フランジホルト(M6X8) K100	(90001-0608-01A0)	3	200	

5

ファンカバー/フェューエルコック

KOSHIN K100-C1-P (SEV)



KOSHIN

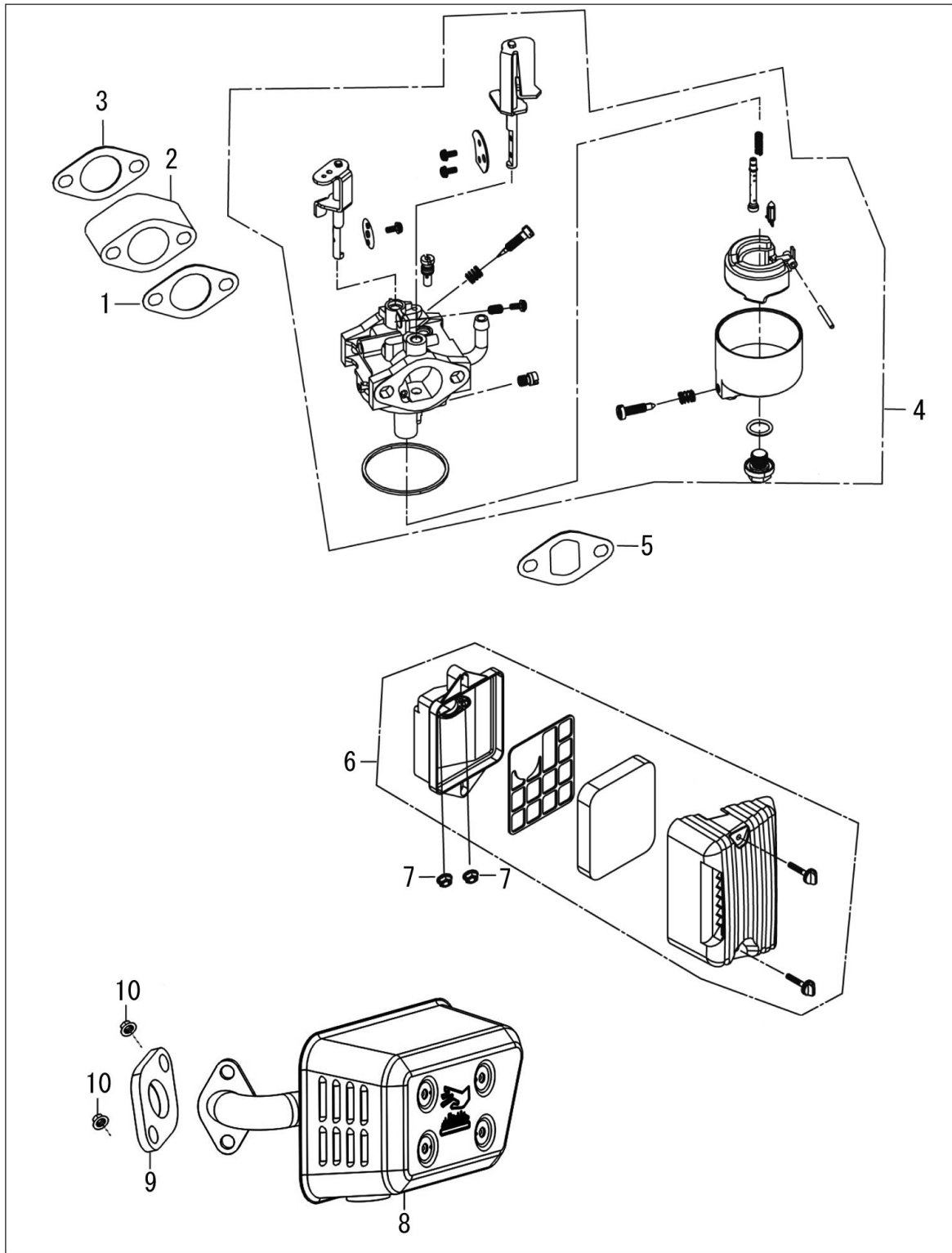
23.07

No.	品番	品名	規格・材質	構成数	定価	備考
1	100060601	K-100燃料コック付仕様ファンカバー	(28110-Z510310-H700)	1	800	
2	100000501	フランジボルト (M6*12)	(90001-0612-01A0)	4	100	M6×12
3	100036801	K100 ディレクター	19306-Z510110-0000	1	200	
4	100000501	フランジボルト (M6*12)	(90001-0612-01A0)	1	100	M6×12
5	100036901	K100 シュラウド	19304-Z510310-00A0	1	200	
6	100005801	フランジボルト(M6*10)	(90001-0610-01A0)	1	200	M6×10
7	100037001	K100 プレートサイト	30028-Z510110-0000	1	200	
8	100072701	スイッチASSYエンジンストップ K100	(35540-Z060140-Q2A0)	1	500	
9	100244601	K100燃料コックASSY		1	1,500	
10	100099801	六角フランジボルト K100	(90001-0614-01)	1	200	
11	100007701	クリップ K100	(90740-Z010210-00A0)	2	200	
12	100289201	K100燃料ホース短旧		1	200	外径φ8 内径φ4
12	100060101	K-100燃料ホース 短新	(90686-Z511310-00M1)	1	200	外径φ10 内径φ6
13	100060401	K-100帯状クリップ	(90685-Z020110-0000)	2	200	
15	100073101	ネリヨカホース K100	(90686-Z510610-00M0)	1	300	
16	100042001	ラバーホース-K100,K210	(30431-Z010110-0000)	1	200	

6

キャブレター／エアクリーナー／マフラー

KOSHIN K100-C1-P (SEV)



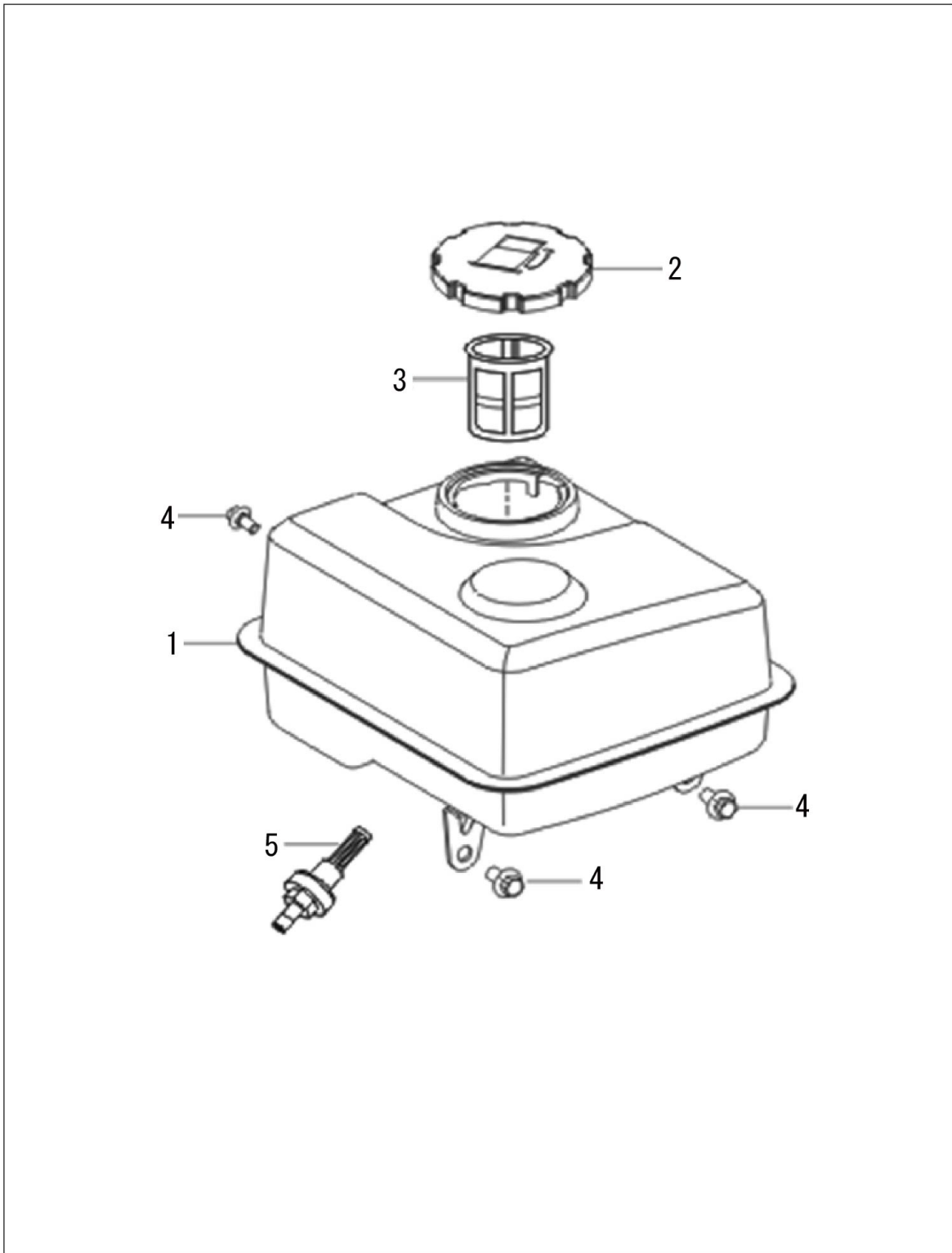
KOSHIN

23.07

No.	品番	品名	規格・材質	構成数	定価	備考
1	100037101	K100 キャブ レターガ スケット	(16001-Z510110-00A0)	1	200	
2	100099001	インシュレ-タ,キャブ レター K100	(16003-Z510210-0000)	1	200	
3	100099701	インレット ガ スケット	(17002-Z510110-00A0)	1	200	
4	100099101	キャブ レター-ASSY K100	(16100-Z510810-0299)	1	1,900	
5	100037302	エアクリナ-ガ スケット	(17001-Z510110-00A0)	1	200	
6	100037501	K100 エア-クリ-ナ-ASSY	17100-Z510110-00A0	1	700	
7	100006901	ナット (M6) K100		2	200	M6
8	100099201	マ-ラー-ASSY K100	(18100-Z511010-H7A0)	1	1,800	
9	100037701	K100 マ-ラー-ガ スケット	(18001-Z510110-00A0)	1	200	
10	100007101	ナット (M8) K180	(90303-0800-31A0)	2	200	M8

7 タンク

KOSHIN K100-C1-P (SEV)



KOSHIN

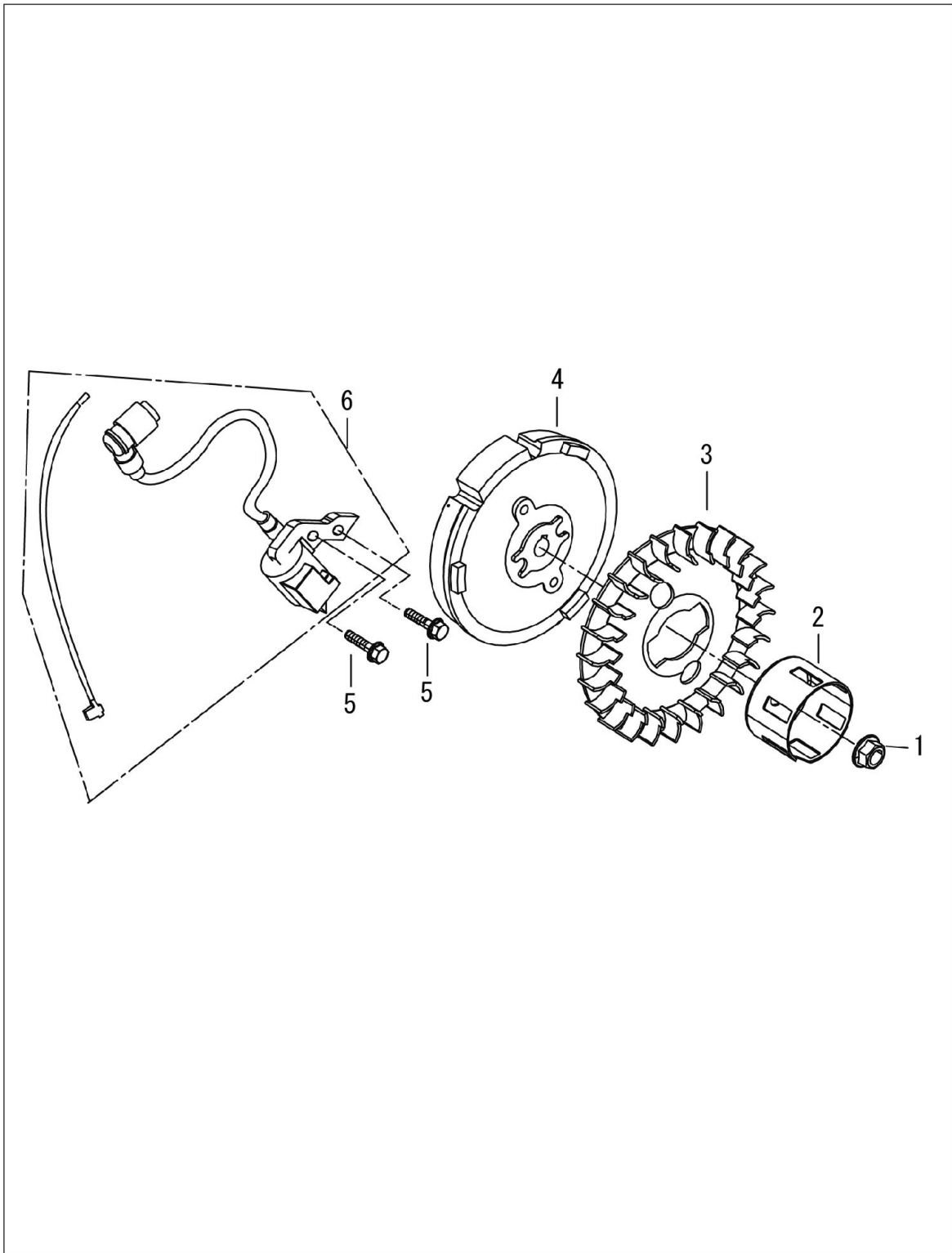
23.07

No.	品番	品名	規格・材質	構成数	定価	備考
1	100262701	K100 燃料タンク新		1	1,500	給油口 φ42.5
2	100262901	Kエンジン用燃料タンクキャップ新		1	400	
3	100021701	フューエルストレーナー	(16652-Z010610-00A0)	1	200	
4	100000501	ワッシャー (M6*12)	(90001-0612-01A0)	3	100	M6X12
5	100007601	フューエルタンクジョイント K100	(16680-Z010110-00A0)	1	200	

8

フライホイール／イグニッションコイル

KOSHIN K100-C1-P (SEV)



KOSHIN

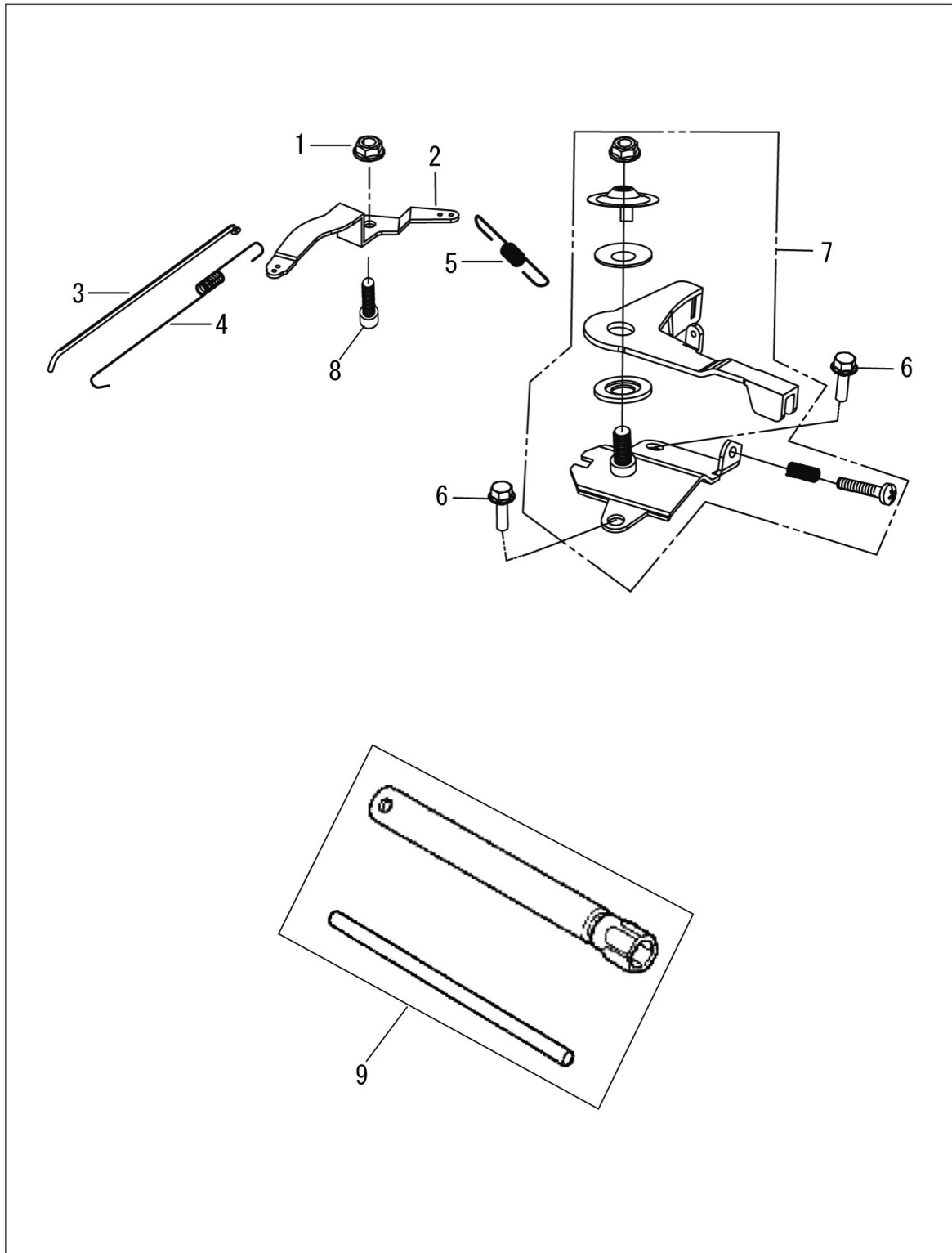
23.07

No.	品番	品名	規格・材質	構成数	定価	備考
1	100038301	K100 フライホイールナット	13501-Z510110-00A0	1	200	
2	100038401	K100 スタータープーリー	28002-Z510110-00A1	1	200	
3	100038501	K100 クーリングファン	19352-Z510110-00A1	1	200	
4	100038601	K100 フライホイールASSY	(13510-Z510110-00A0)	1	1,500	
5	100038701	K100 フランジホルト	90001-0620-01	2	200	M6×20
6	100099301	イグニッションコイル K100	(30400-Z510410-0100)	1	1,200	

9

コントロール/ツール

KOSHIN K100-C1-P (SEV)



KOSHIN

23.07

No.	品番	品名	規格・材質	構成数	定価	備考
1	100006901	ナット (M6) K100		1	200	M6
2	100099401	カハナアーム K100	(16070-Z510210-00A0)	1	200	
3	100099501	カハナロッド K100	(16062-Z510210-00A0)	1	200	
4	100039101	K100 スロトルリターンスワリンク	16012-Z510110-0000	1	200	
5	100099601	スワリンクカハナ K100	(16063-Z210110-00A0)	1	200	
6	100046301	フランジホルト(M6X8) K100	(90001-0608-01A0)	2	200	M6×20
7	100039301	K100 コントロールASSY	16520-Z510120-0000	1	300	
8	100099901	カハナサポ-トホルト K100	(16072-Z010110-0000)	1	200	
9	100009601	ワラケレンチ K210 K100	(93130-Z010110-01A0)	1	500	