

No.	品番	品名	規格・材質	構成数	定価	備考
1	012190502	SE-40 ホソソケ-ス(KOSHINロ)	ADC+ショット "MADE IN JAPAN"	1	6,000	
2	011400202	SER-25吸入フランジ	ADC ショット	1	1,000	
3	011332801	SE-40 チャッキバルブ	NBR	1	900	
4	011807804	20A°ラケミ PA156		2	600	PA-156(4971771-102156)
5	011057905	SEK-40E-1 フランジブラケット	ADC	1	5,700	
6	012245701	SEV-25FG 渦巻室	FC200	1	4,200	
7	012245602	SEV-25FG インペラ	FC200	1	3,500	
8	011144904	SEH-25 吐出フランジ	ADC マークキ	1	2,200	
9	011059301	SE-40L-1 フランジパッキン	CR	1	400	
10	012700802	SEV-40 ベースクミ	SPC	1	4,600	
11	011041702	25 クッションパ-	F-23	4	200	
12	743119030	トリム形ばね座金組込六角ボルト	M6×1.6 SWRM	4	200	
13	827419006	六角ナット	M6 1種中 SWRM	4	200	
14	846207106	平座金	1/4外径 φ19 t 1.2	4	200	
15	012208001	K100エンジンベース	SPCC T4.5	2	500	
16	011809102	SEI-25 ハンドルクミ	改良タイプ	1	1,400	
19	735719145	六角ボルト並目中平先	M8×1.4	1	200	
20	011011401	SE-25 イハ°ラ調整ワッシャー	BSP	3	200	
21	012240301	SEV-25FG-AAA-0 銘板	テトロンフィルム 0.05T	1	200	
22	012224001	K100-C0-P エンジン	EPA EU EMC日本向	1	0	
23	011067302	SEK-40 メカニカルシール	HG9A- MN φ15カ-ホ°ン セラミック	1	3,000	
24	012321301	オリツク	1517-42.5 NBR (ROHS2)	1	500	

No.	品番	品名	規格・材質	構成数	定価	備考
25	889855048	Oリング	P48 NBR	1	200	
26	743119045	トリム形ばね座金組込六角ボルト M8X20	M 8 × 2 0 SWRM	3	200	
27	743119047	トリム形ばね座金組込六角ボルト M8X25	M 8 × 2 5 SWRM	12	200	
28	734532074	六角穴付ボルト(ワッシャー付)	M 8 × 5 0 SCM CS	4	200	
29	854255008	シールワッシャーφ8	φ 8	4	200	
30	011848001	SE-25 ワンタッチカップリングノミ PA011		2	3,600	PA-11(4971771-100060)
31	011748901	SE-25 カムロック竹の子ノミ	レバー付	2	1,800	
32	011380701	カムロックノミ(ツバ付)	NBR.HS70	2	500	
33	011380301	カムロック本体	PBT・G15%	2	900	
34	011402801	カムロック本体ノミ(25/MM)	NBR65°±5	2	500	
35	011383705	SE-25吸入ホース	1"×3 m	1	4,500	
36	034078101	SM-25 カップリング	ABS	1	400	
37	034078401	SM-25 25X15タケノコノミ	ABS	1	300	
38	034078301	SM-25 25X20竹の子ノミ	ABS	1	300	
39	034006501	SM-25 カップリングノミ	CR	1	300	
40	011819301	SE-25 ストレナーノミ(お利ナシ)		1	1,100	
41	940019022	ホースバンドφ22	φ 22	1	200	
42	940019026	ホースバンドφ26	φ 2 6	1	200	
43	940019032	ホースバンドφ32	φ 32	3	200	
44	889955025	Oリング	G25 NBR	2	200	
00	012013704	SE和文共通取扱説明書/4サイクル用	A4 P12	1	400	
00	012240401	SEV-25FG取説仕様欄	A4 両面	1	0	

【エンジン部品で発注について】

*表示品番はメーカー品番です。ご発注の際は工進の品番に変換してショッピングバスケットに入れてください。

参考画像

【エンジン号機の表示について】

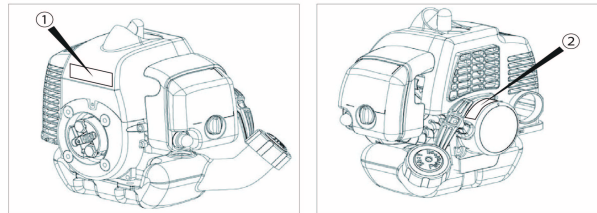
KOSHIN

コーシン

【エンジン型式・号機 記載場所表示図】

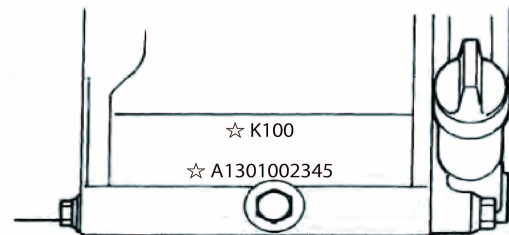
エンジン型式は、リコイルスターター部のラベルをご確認ください。
エンジン号機は下図を参考に調べてください。

【2サイクルエンジン】〈K25・KC22・KC26〉



①もしくは②のラベルを参照してください。

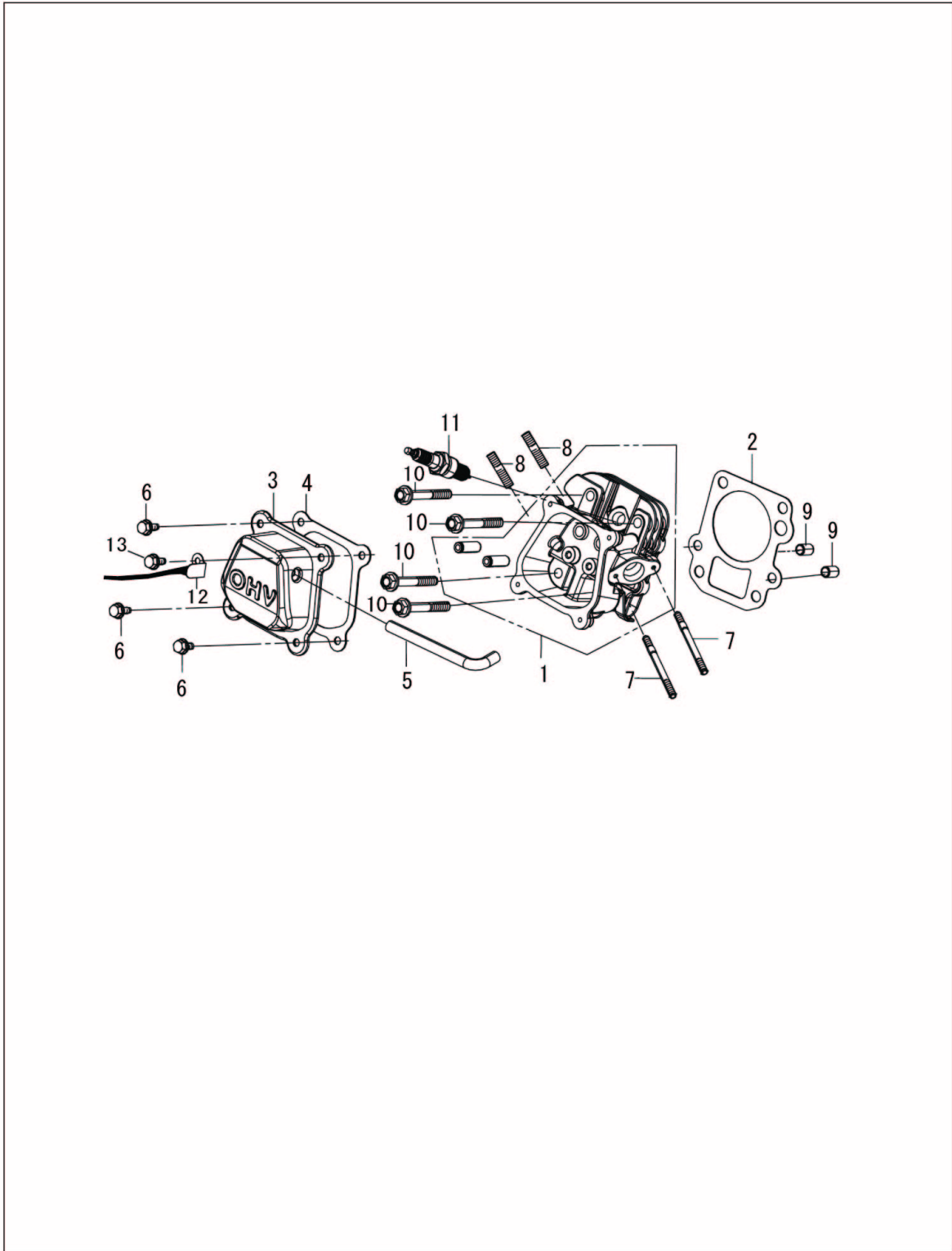
【4サイクルエンジン】〈K25・KC22・KC26以外のエンジン〉



1

シリンダーヘッド/スパークプラグ

KOSHIN K100-C0-P (SEV)



KOSHIN

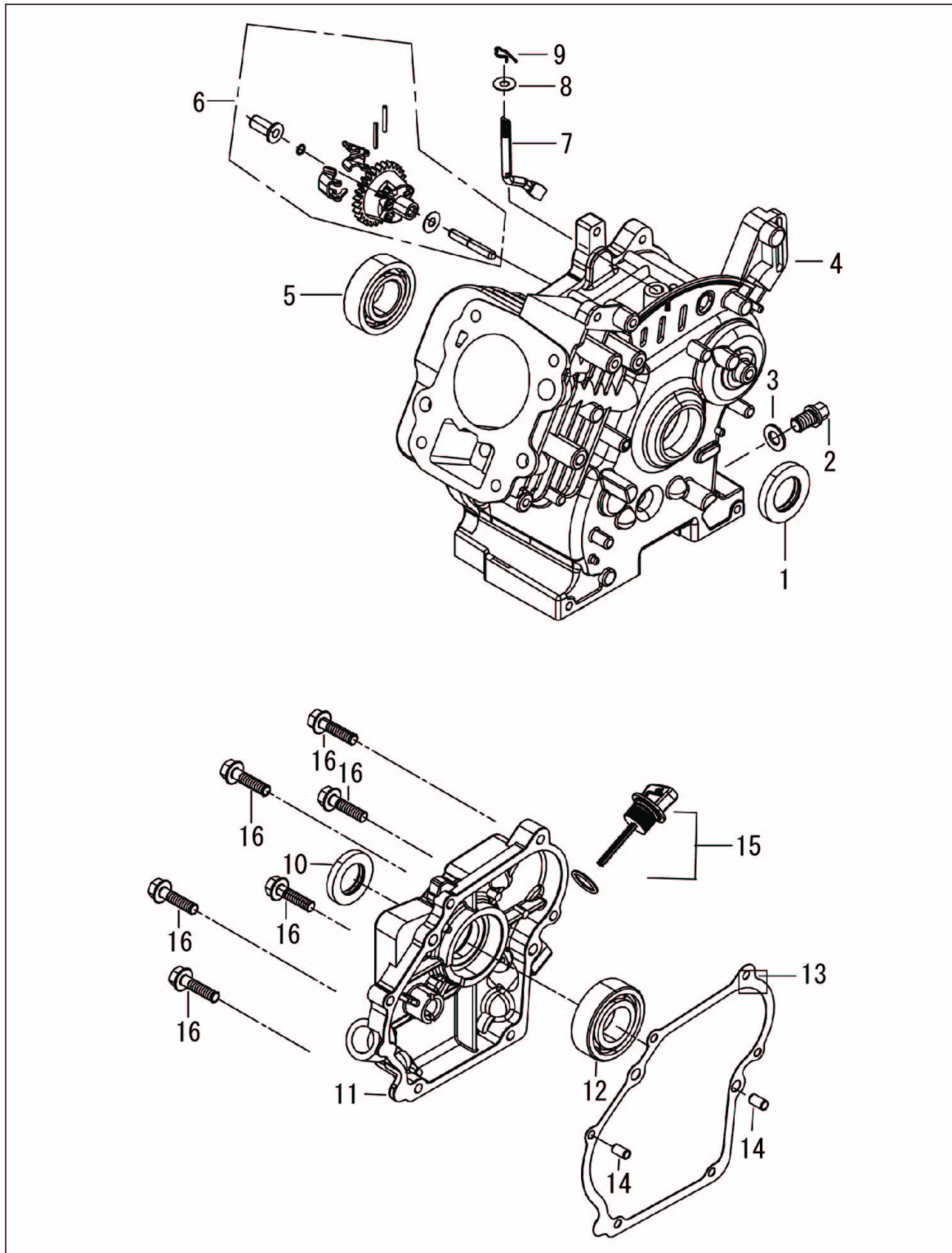
23.03

No.	品番	品名	規格・材質	構成数	定価	備考
1	100097201	シリンダ-ヘッド ASSY K100	(12140-Z510410-0BA0)	1	2,500	1
2	100097301	シリンダ-ヘッド ガasket	12131-Z510410-00A0	1	200	1
3	100032701	K100 ヘッドカバー	12410-Z300120-0000	1	400	1
4	100032801	K100 ヘッドカバー-gasket	(12004-Z010110-0001)	1	200	1
5	100032901	K100 フリザ-チューブ	17004-Z510110-0000	1	200	1
6	100000501	フランジボルト (M6*12)	(90001-0612-01A0)	3	100	3
7	100033001	K100 スタットボルト	90204-Z010210-0000	2	200	2
8	100000701	スタットボルト(M8*34) K100	(90203-Z010110-0000)	2	200	2
9	100033101	K100 ノックピン	90502-0814-00A0	2	200	2
10	100033201	K100 シリンダ-ヘッドボルト	12003-Z510110-00A0	4	200	4
11	100097401	点火プラグTORCH E4RC K100	(30010-Z510110-00A0)	1	400	1
12	100097501	クリップ	(90684-Z030120-0000)	1	200	1
13	100099801	六角フランジボルト K100	(90001-0614-01)	1	200	1

2

クランクケース/ガバナギア/ケースカバー

KOSHIN K100-C0-P (SEV)



KOSHIN

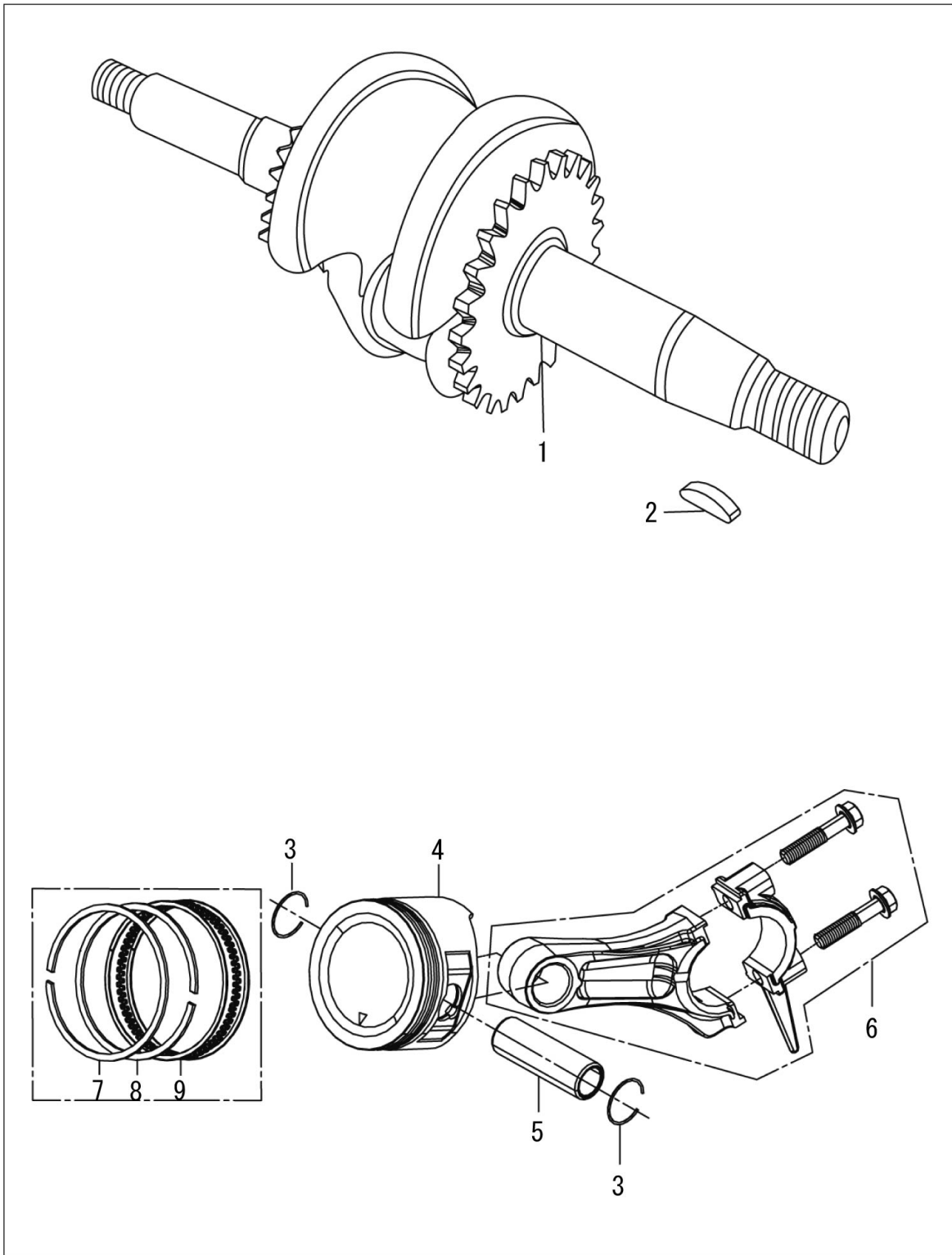
22.01

No.	品番	品名	規格・材質	構成数	定価	備考
1	100033501	K100 オイルシール	(90682-Z510110-00A0)	1	200	
2	100001601	K100 トレップラゲボルト	(11007-Z010110-00A0)	1	200	M10×15
3	100001701	ワッシャー (φ10*φ15.8*1.5) K100	(90408-Z010110-00A0)	1	200	φ10×φ15.8×1.5
4	100097101	クランクケースASSY K100		1	4,500	
5	100033703	K100 ベアリング		1	700	
6	100097801	調速ギヤASSY K100	(16400-Z210110-0000)	1	500	
7	100097901	調速アーム K100	(16061-Z510210-00A0)	1	200	
8	100098001	ワッシャー K100	(90408-Z010210-0000)	1	200	
9	100002101	ピン K100	(90501-Z010110-00A0)	1	200	
10	100033501	K100 オイルシール	(90682-Z510110-00A0)	1	200	
11	100071401	クランクケースカバーK100	(11411-Z510111-0BA0)	1	1,400	
12	100034201	K100 ベアリング		1	900	
13	100034302	K100 クランクケースガasket	(11001-Z510130-00A0)	1	300	
14	100034402	K100 ノックピン		2	200	
15	100034501	K100 オイルゲージ ASSY	15010-Z510110-Q500	1	200	
16	100138401	フランジ付き六角ボルト		6	200	M6×25

3

クランクシャフト/ピストン&ロッド

KOSHIN K100-C0-P (SEV)



KOSHIN

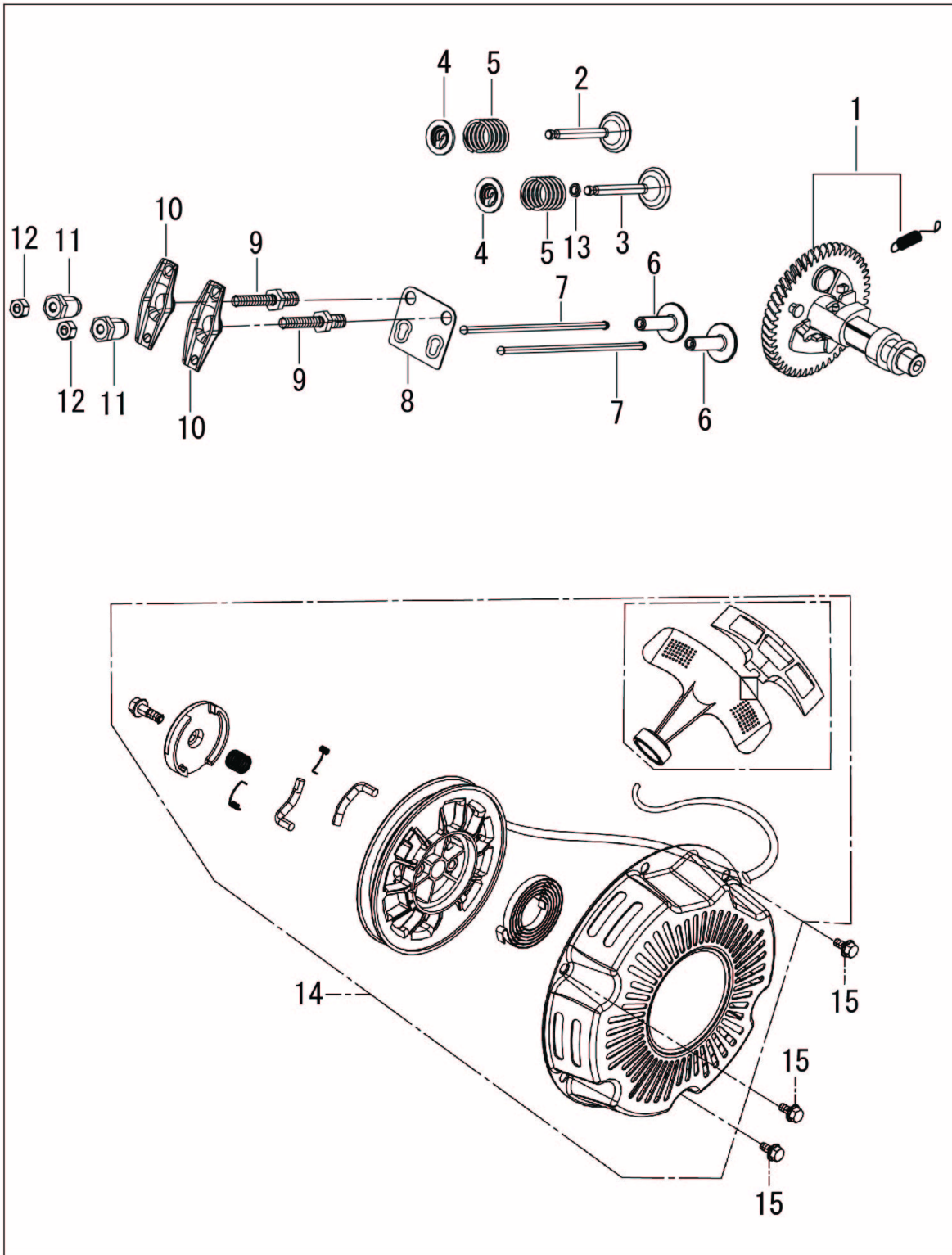
19.04

No.	品番	品名	規格・材質	構成数	定価	備考
1	100072501	クランクシャフトASSY	(13300-Z511010-00A1)	1	2,400	
2	100034701	K100 キ-	90524-Z510110-0000	1	200	
3	100098201	ピストンピソクリップ	(13122-Z510210-00A0)	2	200	
4	100098301	ピストン K100	(13111-Z510210-0000)	1	700	
5	100098401	ピストンピン	13121-Z510210-00A0	1	200	
6	100098501	コネクティングロッド K100	(13010-Z510210-00A0)	1	700	
7	100098601	リンク 1 K100	(13201-Z510210-0000)	1	200	
8	100098701	リンク 2 K100	(13202-Z510210-0000)	1	200	
9	100098101	オイルリンクセット	(13210-Z510210-0000)	1	300	

4

カムシャフト/リコイルスターター

KOSHIN K100-C0-P (SEV)



KOSHIN

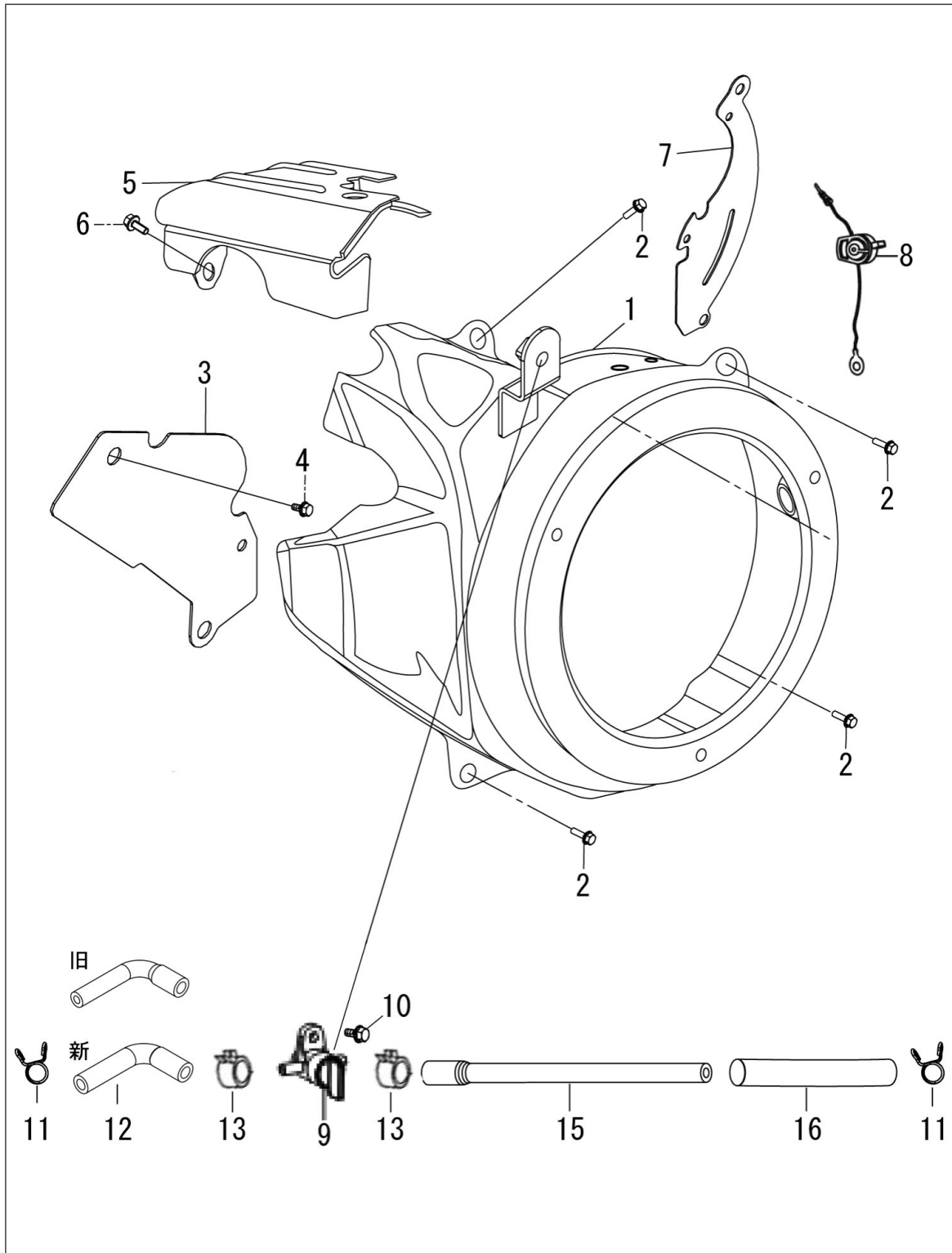
19.04

No.	品番	品名	規格・材質	構成数	定価	備考
1	100035502	K100 カムシャフトASSY (改良タイプ)		1	1,600	
2	100035601	K100 エキゾーストバルブ	12121-Z510120-0000	1	500	
3	100035701	K100 インテイクバルブ	12111-Z510110-0000	1	400	
4	100004001	バルブスプリングリテーナ K100	(12112-Z010110-00A0)	2	200	
5	100035801	K100 バルブスプリング	(12103-Z510110-00A0)	2	200	
6	100098801	バルブタペット	(14081-Z010110-00A0)	2	200	
7	100098901	バルブリフターASSY	(14070-Z510210-00A0)	2	200	
8	100036101	K100 フレート	14090-Z510110-00A0	1	200	
9	100036201	K100 ホルト	14313-Z510110-00A0	2	200	
10	100036301	K100 バルブロッカーアーム	14311-Z510110-00A0	2	200	
11	100036401	K100 ナット	14314-Z300110-00A0	2	200	
12	100036501	K100 ロックナット	14312-Z300110-00A0	2	200	
13	100004301	バルブステムシール(シールカイト)	(12101-Z010110-00A0)	1	200	
14	100071601	リコイルスターターASSY K100	(28200-Z510410-H7A0)	1	1,500	
15	100046301	フランジホルト(M6X8) K100	(90001-0608-01A0)	3	200	

5

ファンカバー/フェューエルコック

KOSHIN K100-C0-P (SEV)



KOSHIN

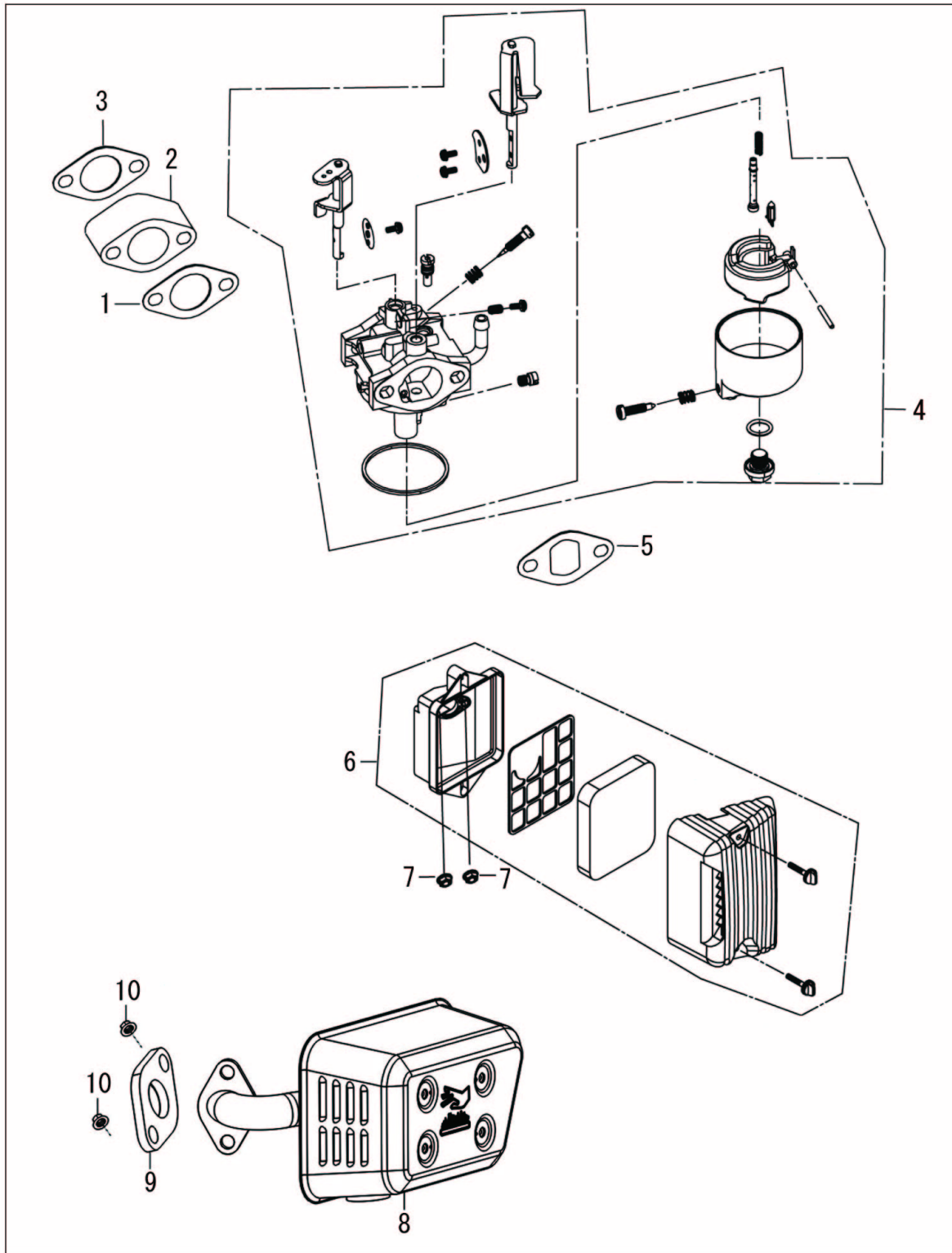
23.05

No.	品番	品名	規格・材質	構成数	定価	備考
1	100060601	K-100燃料コック付仕様ファンカバー	(28110-Z510310-H700)	1	800	
2	100000501	フランジボルト (M6*12)	(90001-0612-01A0)	4	100	M6×12
3	100036801	K100 ディレクター	19306-Z510110-0000	1	200	
4	100000501	フランジボルト (M6*12)	(90001-0612-01A0)	1	100	M6×12
5	100036901	K100 シュラウド	19304-Z510310-00A0	1	200	
6	100005801	フランジボルト(M6*10)	(90001-0610-01A0)	1	200	M6×10
7	100037001	K100 プレートサイト	30028-Z510110-0000	1	200	
8	100072701	スイッチASSYエンジンストップ K100	(35540-Z060140-Q2A0)	1	500	
9	100244601	K100燃料コックASSY		1	1,500	
10	100099801	六角フランジボルト K100	(90001-0614-01)	1	200	
11	100007701	クリップ K100	(90740-Z010210-00A0)	2	200	
12	100289201	K100燃料ホース短旧		1	200	外径φ8 内径φ4
12	100060101	K-100燃料ホース 短新	(90686-Z511310-00M1)	1	200	外径φ10 内径φ6
13	100060401	K-100帯状クリップ	(90685-Z020110-0000)	2	200	
15	100073101	ネリヨウホース K100	(90686-Z510610-00M0)	1	300	
16	100042001	ラバーホース-K100,K210	(30431-Z010110-0000)	1	200	

6

キャブレター／エアクリーナー／マフラー

KOSHIN K100-C0-P (SEV)



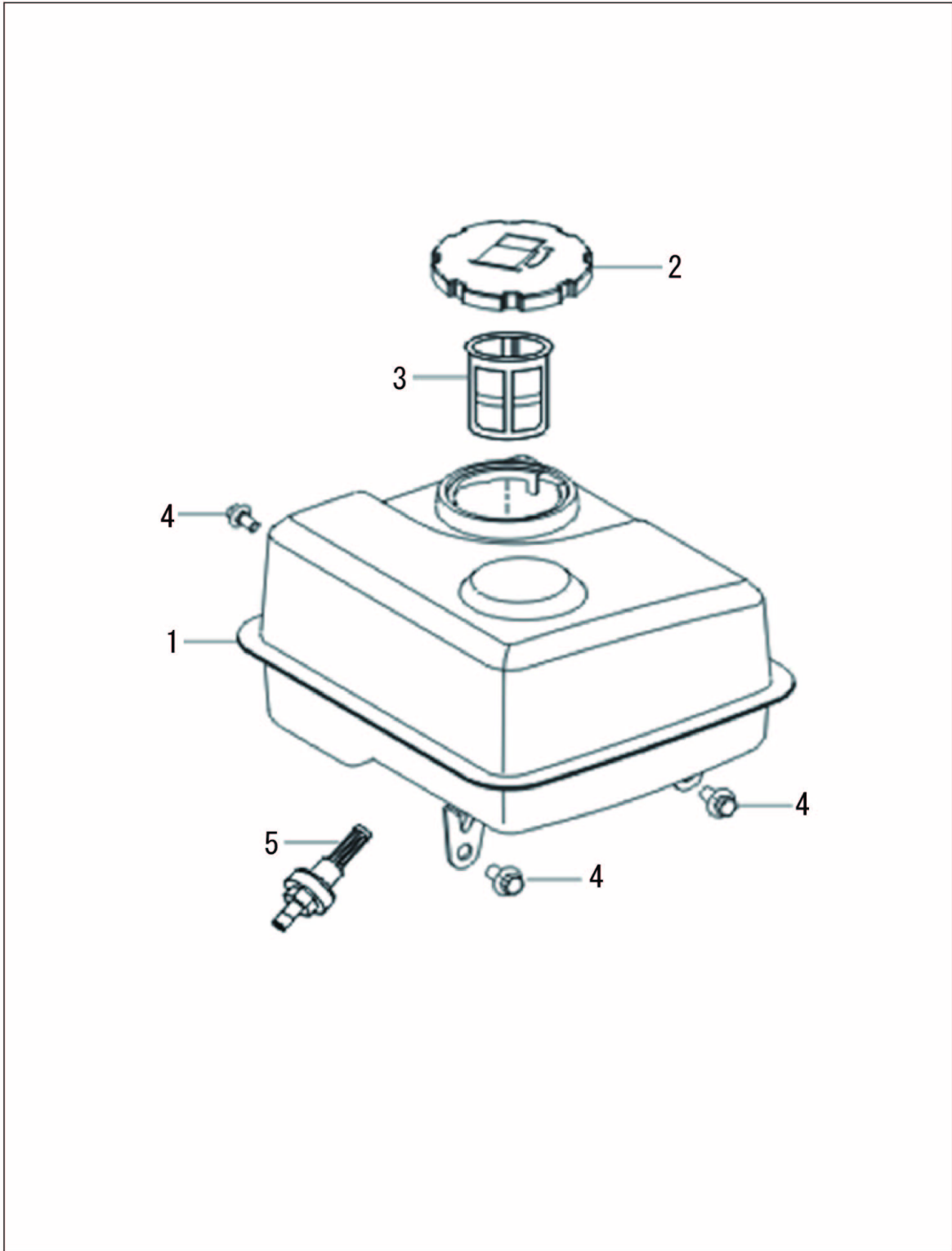
KOSHIN

23.02

No.	品番	品名	規格・材質	構成数	定価	備考
1	100037101	K100 キャブ レターガ スケット	(16001-Z510110-00A0)	1	200	
2	100099001	インシュレ-タ,キャブ レター K100	(16003-Z510210-0000)	1	200	
3	100099701	インレット ガ スケット	(17002-Z510110-00A0)	1	200	
4	100099101	キャブ レター-ASSY K100	(16100-Z510810-0299)	1	1,900	
5	100037302	エアクリナ-ガ スケット	(17001-Z510110-00A0)	1	200	
6	100037501	K100 エア-クリ-ナ-ASSY	17100-Z510110-00A0	1	700	
7	100006901	ナット (M6) K100		2	200	M6
8	100099201	マ-ラー-ASSY K100	(18100-Z511010-H7A0)	1	1,800	
9	100037701	K100 マ-ラー-ガ スケット	(18001-Z510110-00A0)	1	200	
10	100007101	ナット (M8) K180	(90303-0800-31A0)	2	200	M8

7 タンク

KOSHIN K100-C0-P (SEV)



KOSHIN

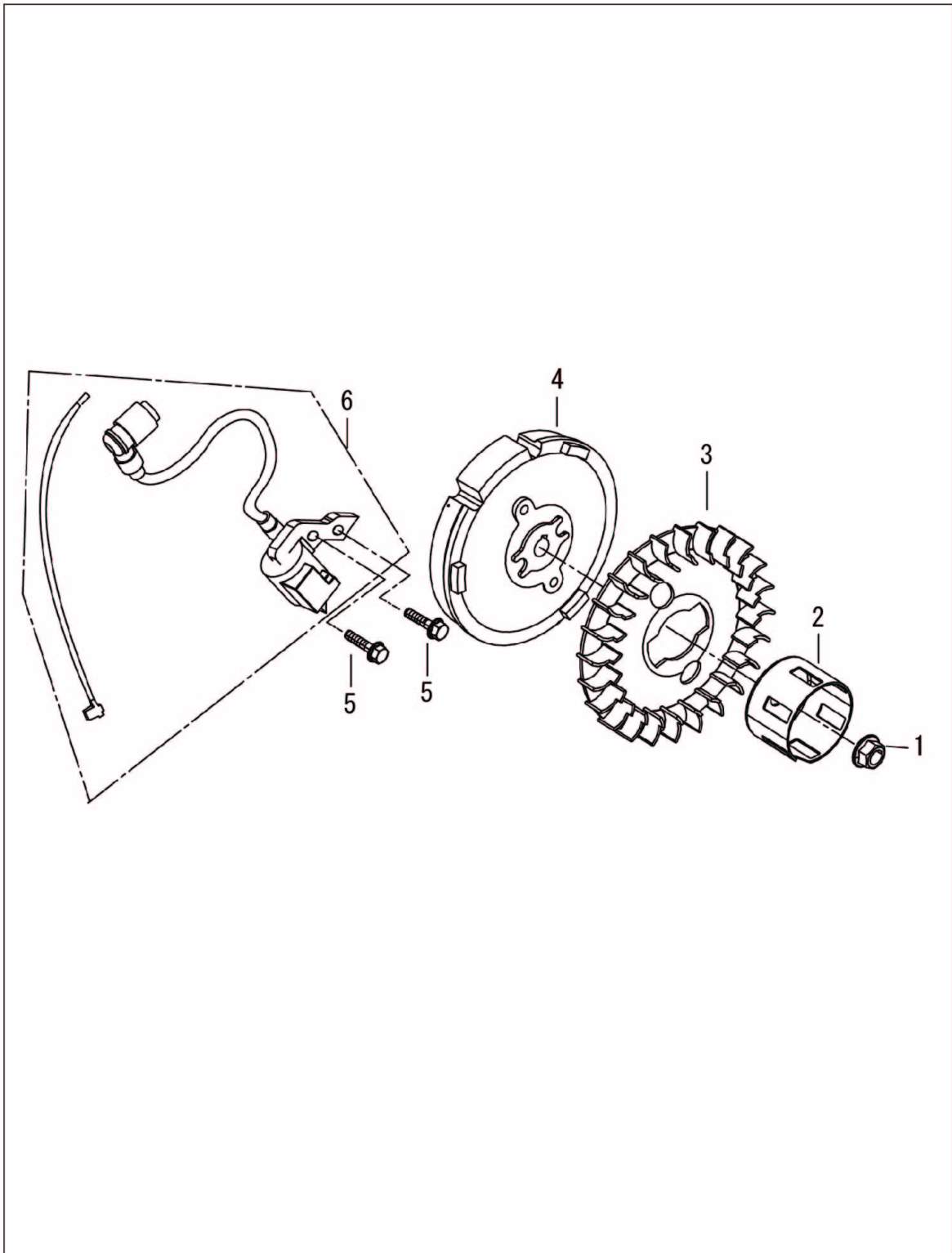
23.03

No.	品番	品名	規格・材質	構成数	定価	備考
1	100072901	フューエルタンク(旧) K100	在庫限りで供給打ち切り	1	1,500	給油口 φ38.5
1	100262701	K100 燃料タンク新		1	1,500	給油口 φ42.5 新タンクキャップと同時交換必要
2	100219501	燃料タンクキャップ (旧)	供給打切	1	400	新フューエルタンクとは互換無
2	100262901	Kエンジン用燃料タンクキャップ新		1	400	新フューエルタンクと同時交換で互換有
3	100021701	フューエルストレーナー	(16652-Z010610-00A0)	1	200	
4	100000501	フランジボルト (M6*12)	(90001-0612-01A0)	3	100	
5	100007601	フューエルタンクジョイント K100	(16680-Z010110-00A0)	1	200	M6X12

8

フライホイール／イグニッションコイル

KOSHIN K100-C0-P (SEV)



KOSHIN

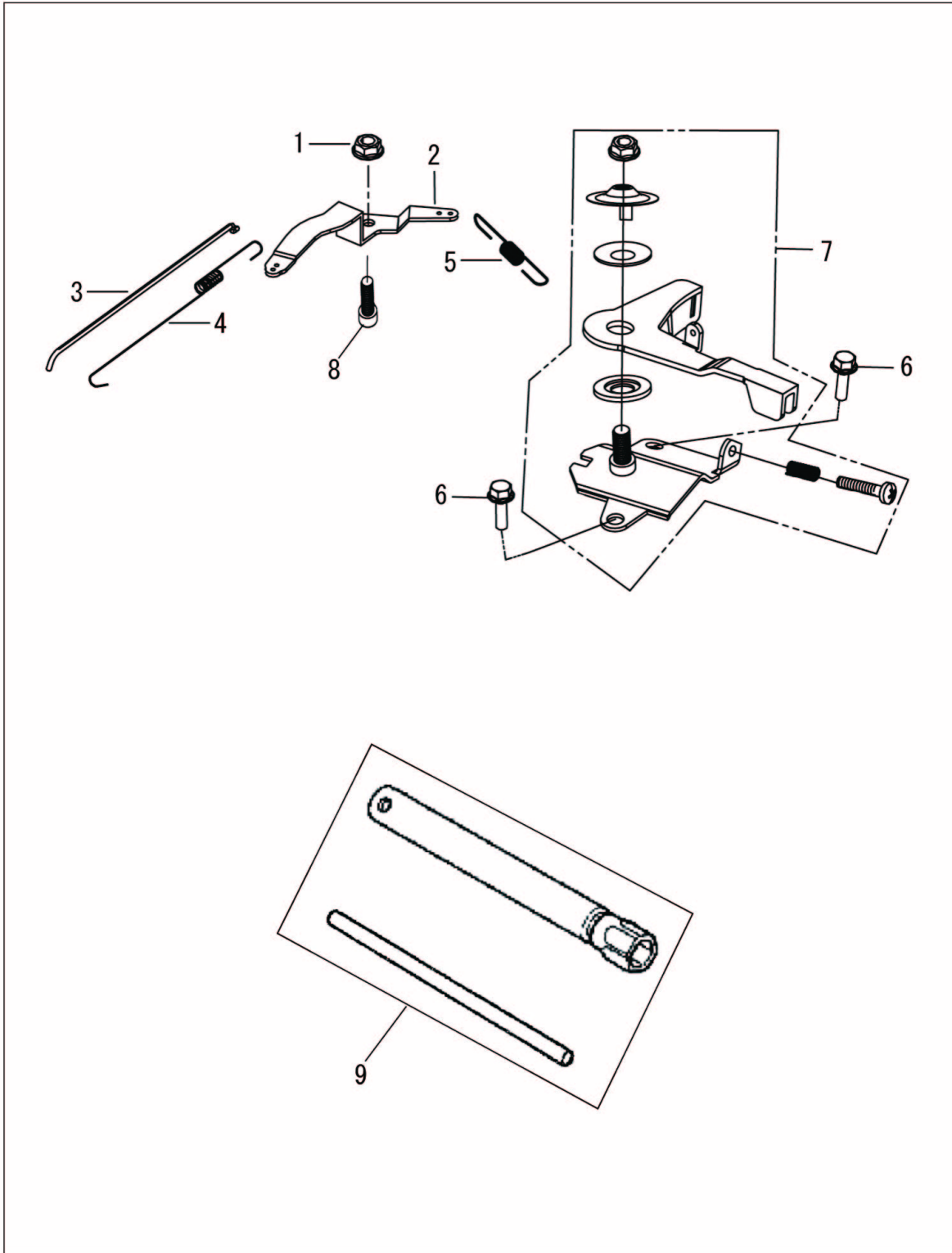
19.04

No.	品番	品名	規格・材質	構成数	定価	備考
1	100038301	K100 フライホイールナット	13501-Z510110-00A0	1	200	
2	100038401	K100 スターターブロー	28002-Z510110-00A1	1	200	
3	100038501	K100 クーリングファン	19352-Z510110-00A1	1	200	
4	100038601	K100 フライホイールASSY	(13510-Z510110-00A0)	1	1,500	
5	100038701	K100 フランジホルト	90001-0620-01	2	200	M6×20
6	100099301	イグニッションコイル K100	(30400-Z510410-0100)	1	1,200	

9

コントロール/ツール

KOSHIN K100-C0-P (SEV)



KOSHIN

19.04

No.	品番	品名	規格・材質	構成数	定価	備考
1	100006901	ナット (M6) K100		1	200	M6
2	100099401	カハナアーム K100	(16070-Z510210-00A0)	1	200	
3	100099501	カハナロッド K100	(16062-Z510210-00A0)	1	200	
4	100039101	K100 スロトルリターンスワリンク	16012-Z510110-0000	1	200	
5	100099601	スワリンクカハナ K100	(16063-Z210110-00A0)	1	200	
6	100046301	フランジホルト(M6X8) K100	(90001-0608-01A0)	2	200	M6×20
7	100039301	K100 コントロールASSY	16520-Z510120-0000	1	300	
8	100099901	カハナサポ-トホルト K100	(16072-Z010110-0000)	1	200	
9	100009601	ワラケレンチ K210 K100	(93130-Z010110-01A0)	1	500	