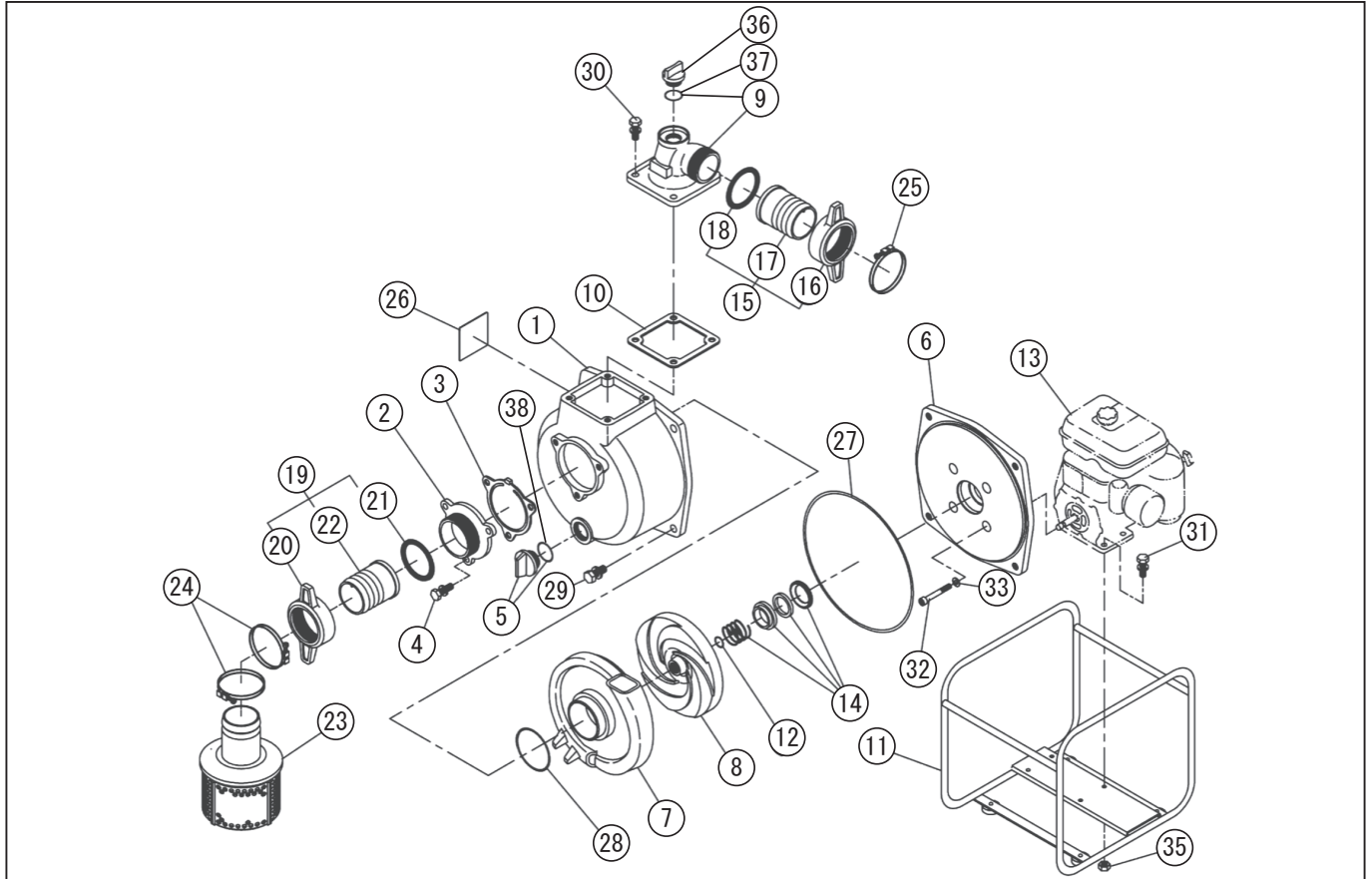


型式名 SER-40-AAA-5 <EX17> (012902501)

\*使用個数は1台に使用している個数です。入り数ではありません  
\*表示価格は部品一個あたりの税抜き単価です

No.	部品コード	部品名	使用個数	規格・材質	単価	備考
1	011418402	SER-50 ホンブケース	1	ADC 0114001 同型	11,200	
2	011400301	SER-40 吸入フランジ	1	ADC ショット	2,500	
3	011279901	SE-80X チャッキバルブ	1	NBR	1,500	N
4	743119061	トリム形パネ座金組込六角ボルト	3	M10 × 25SWRM	200	
5	011807902	25A プラググミ	1		600	PA-244(4971770-107274)
6	011056802	SE-80L-1 フランジブラケット	1	ADC	10,300	
7	011281803	SER-40 渦巻室	1	FC	14,600	
8	011286101	SER-40 インペラ	1	FC	6,100	
9	011072105	SER-40 吐出フランジ	1	ADC	4,300	
10	011058402	SE-80L-1 吐出フランジパッキン	1	CR	500	N
11	011704301	SERH-50B-BAB ベースグミ	1	NO.240 オレンジ	12,100	
12	011049102	SEH-80 インペラ調整ワッシャ	3	BSP T0.3	200	N
13	012088101	EX17D10250 エンジン	1	ロビン 4 サイクルオレンジ	-	
14	011086302	SER-40 メカニカルシール	1	HG9A-MN(H) φ 20	4,500	カーボンセラミック
15	011721201	SE-40 カップリンググミ	1	PS ネジ樹脂 + 樹脂	1,100	PA-094(4971770-101524)
16	011498601	40mm カップリング	1	PC 黒色	1,100	N
17	011035803	40 タケノコニップル	1	ABS	400	
18	011498701	40mm カップリングパッキン	1	NBR ツバ付き	300	N
19	011702603	SE-50X カップリンググミ	1	PS ネジ樹脂 + 樹脂	1,300	PA-095(4971770-101531)
20	011339002	SE-50X カップリング	1	ABS	700	
21	011339101	SE-50X カップリングパッキン	1	NBR	300	N
22	011035605	SE-50 タケノコニップル	1	ABS	400	
23	011804703	SER-40 ストレーナーグミ (50MM 用)	1	オモリ付	6,200	
24	940019060	ホースバンド	2	φ 60	300	N
25	940019048	ホースバンド	1	φ 48	200	N
26	011358706	SER-40-AAA-5 銘板	1	テロンフィルム	200	N
27	011501601	Oリング	1	1517-51.5NBR	700	N
28	011398901	Oリング	1	P74NBR	300	N
29	743119078	トリム形パネ座金組込六角ボルト	4	M12 × 30SWRM	200	N
30	743119063	トリム形パネ座金組込六角ボルト	4	M10 × 30SWRM	200	N

□単価記入なき部品の販売は行っていません。 □単価は予告なく変更することがあります。 □表示価格に消費税は含まれておりません。 □送料は別途料金がかかります。



型式名 SER-40-AAA-5 <EX17> (012902501)

\*使用個数は1台に使用している個数です。入り数ではありません  
 \*表示価格は部品一個あたりの税抜き単価です

No.	部品コード	部品名	使用個数	規格・材質	単価	備考
31	743119053	トリムド形パネ座金組込六角ボルト	4	M8 × 40SWRM	200	N
32	734504076	六角穴付ボルト	4	M8 × 60SUS	600	N
33	854255008	シールワッシャ	4	φ 8	200	N
35	827419008	六角ナット	4	M8 SWRM	200	N
36	011807804	20A プラグケミ	1		600	PA-156(4971770-102156)
37	889955025	Oリング	1	G25	200	N
38	889855032	Oリング	1	P32	200	N
	012013704	SE 和文共通取扱説明書	1		400	N