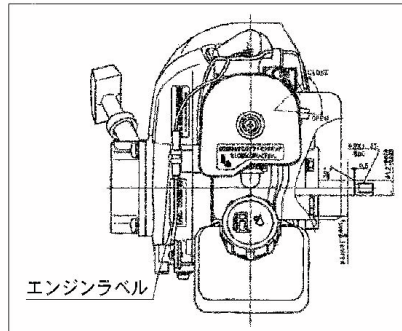
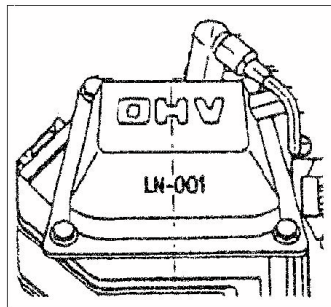


No.	品番	品名	規格・材質	構成数	定価	備考
1	012019602	SE-80X ホソソケース (ショット・ロコ入)	ADC+ショット "MADE IN JAPAN"	1	10,200	
2	011279703	SE-80X吸入フレンジ (G・ショット)	ADC ショット	1	2,400	
3	011279903	SE-80X チャッキバルブ	NBR	1	1,500	
4	011807804	20A°ラケミ PA156		1	600	PA-156(4971770-102156)
5	011279601	SE-80X フレンジプレート	ADC 生地	1	6,600	
6	011437902	SEH-80X渦巻室	FC GX160 17°	1	4,600	
7	011505702	SEK-80X インペラ	FC-20GH170 GC160	1	2,700	
8	011057005	SE-80L吐出フレンジ (PS・マク・ショット)	ADC ショット・ PS・KOSHINマ ク	1	5,000	
9	012802805	SEM-80X-AAE ベース	ホソソケース・クッションコ ム・斜めサット °ネ	1	12,100	NO.419
10	011049104	SEH-80 インペラ調整ワッシャー (0.3)	BSP1 T0.3	3	200	
11	011807903	25A°ラケミ PA244		1	600	PA-244(4971770-107274)
12	011058402	SE-80L-1吐出フレンジパッキン	CR	1	500	
13	012270902	GB18GPN-070 エンジン (国内向)	三菱・4サイ クル	1	0	
14	011066403	SE-80L メカニカル		1	2,800	
15	012321401	Oリング 1517-46.5	1517-46.5 NBR (ROHS2)	1	600	
16	011398901	Oリング	P74 NBR	1	300	
17	743119061	トリム形ばね座金組込六角ボルト M10X25	M 1 0 × 2 5 SWRM	7	200	
18	743119063	トリム形ばね座金組込六角ボルト M10X30	M 1 0 × 3 0 SWRM	4	200	
19	743119053	トリム形ばね座金組込六角ボルト	M8×40 SWRM	4	200	
20	827419008	六角ナット	M8 1 種中 SWRM	4	200	
21	734532076	六角穴付ボルト	M8×60 SCM CS シールワッ	4	200	
22	854255008	シールワッシャー φ8	φ 8	4	200	

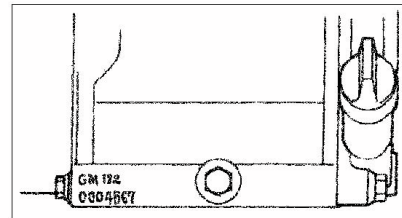
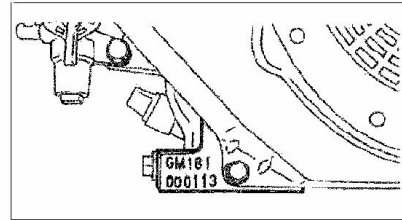
No.	品番	品名	規格・材質	構成数	定価	備考
23	012801401	SE-80樹脂ワシカチアップリングクミ		2	8,100	
24	011800801	樹脂カムロック竹の子/レバー付3"		2	5,400	
25	012048001	SE-80 カムロックパッキン(ツバ付)	NBR HS50° (0113488)	2	700	
26	012021602	樹脂カムロック本体(3")	PA6+GF30%	2	2,900	
27	012021801	樹脂カムロック本体パッキン(3")	NBR HS70°	2	500	
29	940019090	ホスバンド φ90	φ90	3	300	
30	012272302	SEM-80GB-AAA-1 銘板	テロンフィルム	1	200	
31	012230701	SE斜めサイドパネルラベル	白コートテロン #50+PET#16	1	300	
00	012013704	SE和文共通取扱説明書/4サイクル用	A4 P12	1	400	
00	012272503	SEM-80GB-AAA-1取説仕様欄	A4上質紙両面	1	0	

**MITSUBISHI****三菱****【エンジン型式・号機 記載場所表示図】**

エンジン型式は、ファンケース側面のラベルをご確認ください。  
エンジン号機は下図を参考に調べてください。

**【2サイクルエンジン】****【OEM別専用枝番】****【4サイクルエンジン】**

〈エンジンブロック脚部に打刻〉

**【エンジン部品発注の際のご注意】**

表示されている部品番号はメーカーの品番です。  
変換ボタンを押して工進品番に変更してご注文ください。  
変換ボタンがない部品番号はそのままカートに入れてください。

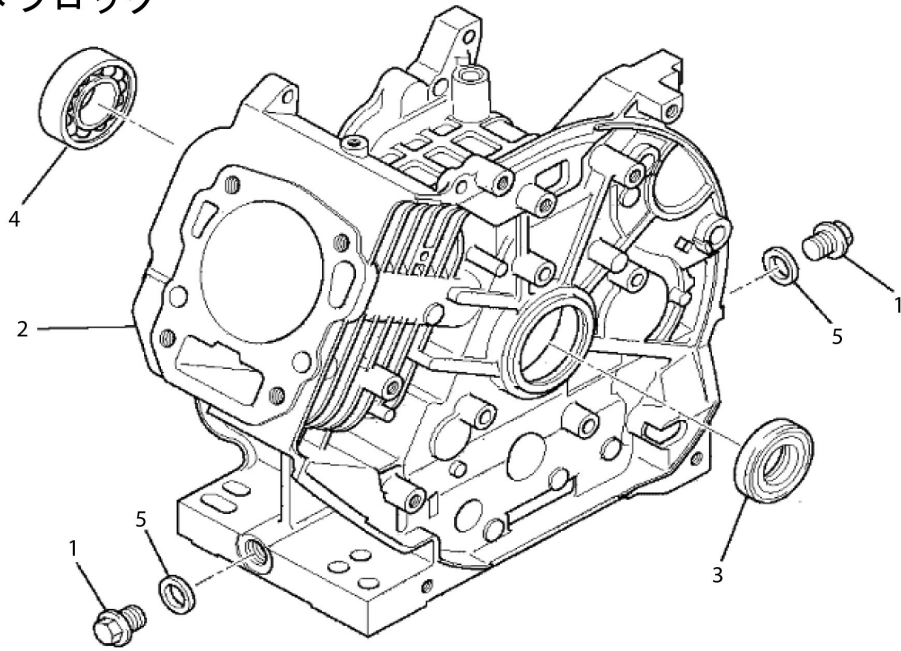
※変換ボタンがない部品は過去にご注文を頂いた事がない部品となりますが  
工進側で品番を設定してから手配致します。

1

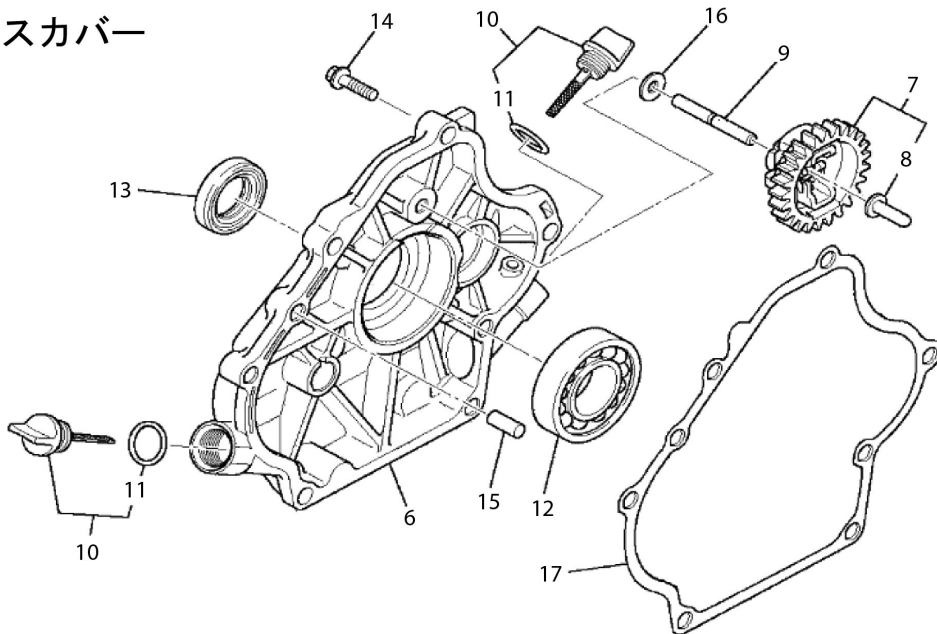
シリンダブロック／ケースカバー

(SEM) 三菱 GB18G

シリンダブロック



ケースカバー

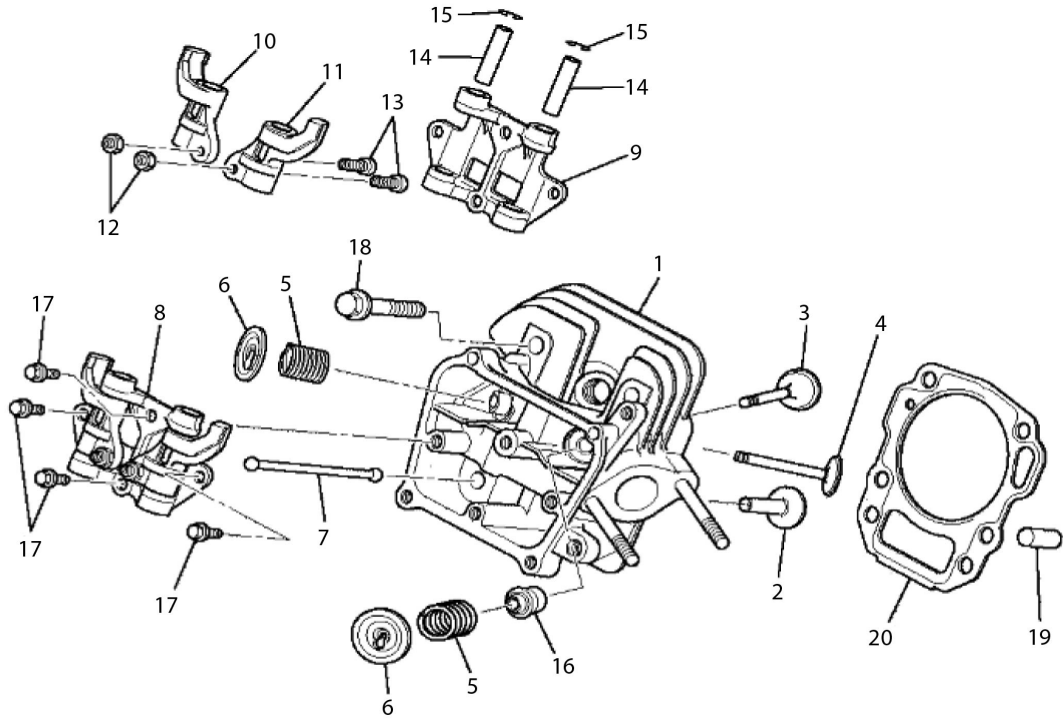


20.04

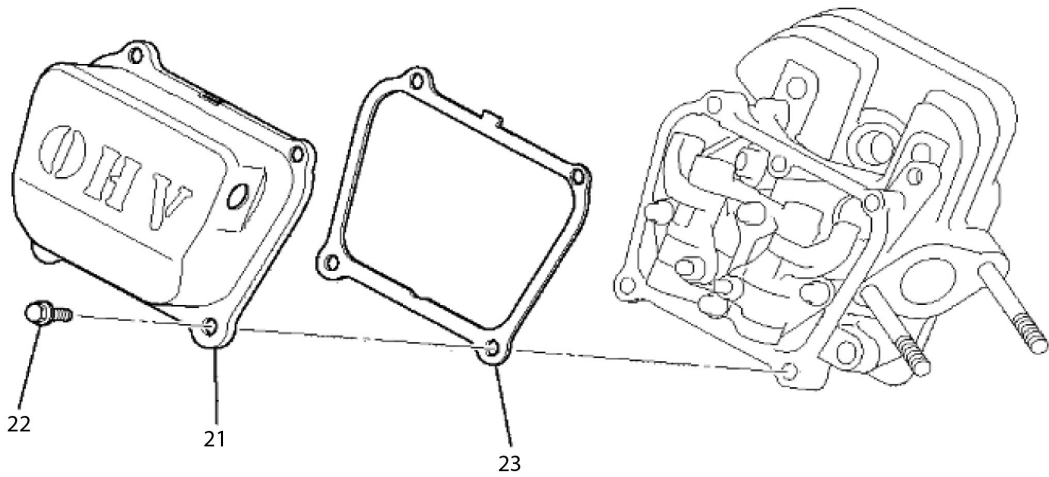
No.	品番	品名	規格・材質	構成数	定価	備考
1	FN11223	ドレンプラグ		2	400	
2	KB44020AB	シリンダブロック		1	24,500	
3	KW25003AA	オイルシール		1	550	
4	S11X62X050	ボールベアリング	#6205	1	1,100	#6205
5	ZZ70013A	カスケット		2	100	
6	LB64022AB	クランクケースカバー		1	7,550	
7	LG01007AA	カバーナキヤASSY		1	1,400	8を含
8	KG14006AA	カバーナスライダ		1	400	
9	LG22028AA	カバーナシャフト		1	200	
10	LL21006BA	オイルゲージ		2	350	11を含
11	S655W18	オリング		2	200	
12	KW11012AA	ボールベアリング		1	1,150	
13	KW25003AA	オイルシール		1	550	
14	B800B08X030	フランジボルト		6	250	
15	KU44001AA	ダウエルピン		2	100	
16	W200H06	ワッシャ		1	100	
17	LW31027AA	クランクケースカスケット		1	450	

# 2 シリンダヘッド／ヘッドカバー (SEM) 三菱 GB18G

## シリンダヘッド



## ヘッドカバー



20.04

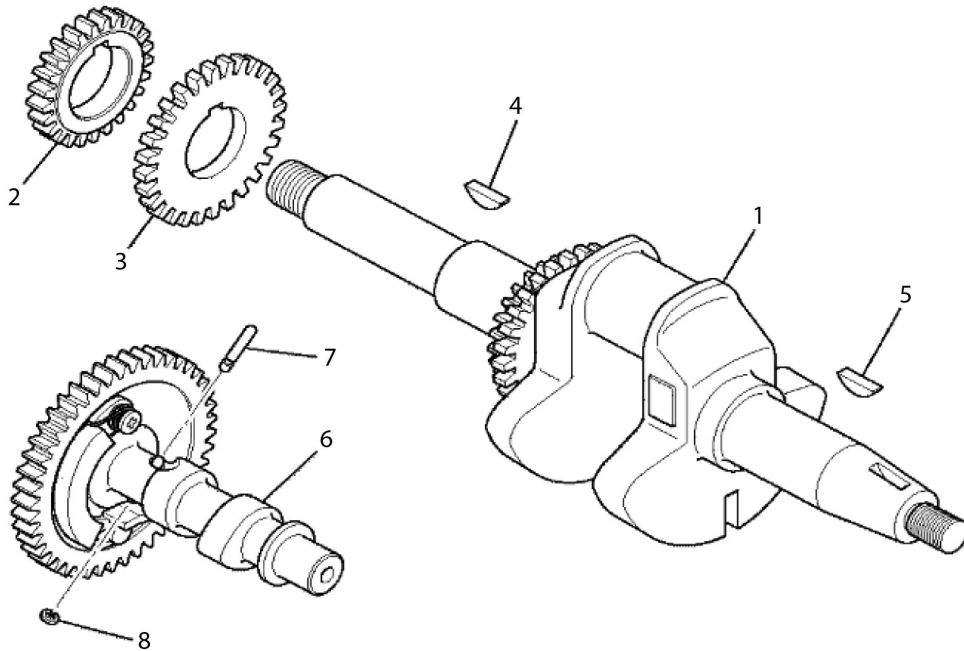
No.	品番	品名	規格・材質	構成数	定価	備考
1	KC02074AA	シリンダヘッド ASSY		1	10,000	WITH B151B06X080
2	KV24009AA	クヘッド		2	550	
3	LV34008AA	インテイクバルブ		1	700	
4	LV43010AA	エキゾーストバルブ		1	900	
5	LV55013AA	バルブスプリング		2	300	
6	KV64004AA	バルブスプリングリテーナ		2	600	
7	KV71012BA	ブッシュピット		2	1,200	
8	LV02007BA	ロッカアームASSY		1	6,250	9~15を含
9	KV74013AB	ロッカブレード		1	2,650	
10	KV72016AA	ロッカアーム		1	1,350	
11	KV72017AA	ロッカアーム		1	1,350	
12	KU23013AA	ナット		2	100	
13	LV73005AA	アシヤストスクリュー		2	200	
14	KV75009BA	シャフト		2	400	
15	FR34111	ピストンピンクリップ		2	100	
16	KW21023AA	バルブステムシール		1	450	
17	B800A06X016	フランジボルト		4	100	
18	B800B08X055	フランジボルト		4	300	
19	KU44001AA	クワエルピストン		2	100	
20	LC66016AA	ヘッドカスケット		1	400	
21	LC09020AA	ヘッドカバーASSY		1	1,550	
22	B800B06X012	フランジボルト		4	100	



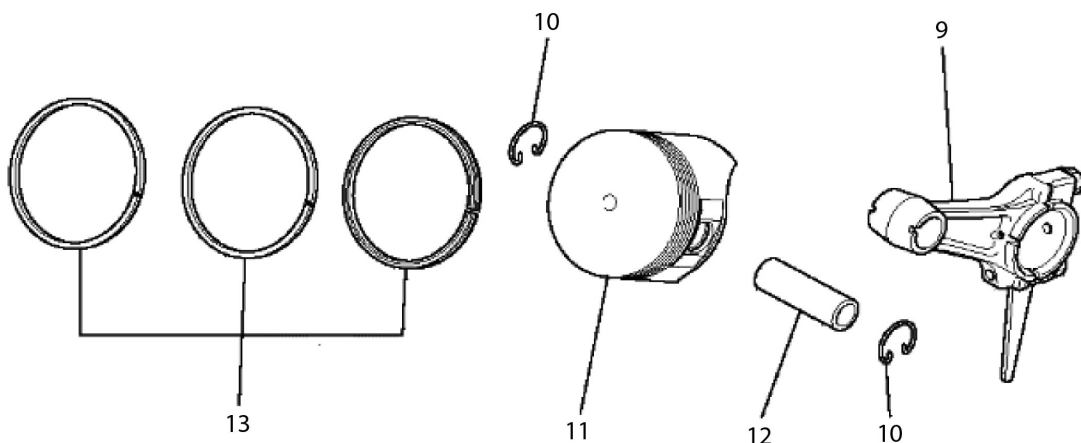
No.	品番	品名	規格・材質	構成数	定価	備考
23	LW33023AA	カスケッ_ハッ_カハ -		1	350	

**3** クランクシャフト/ピストン&ロッド (SEM) 三菱 GB18G

クランクシャフト



ピストン&ロッド

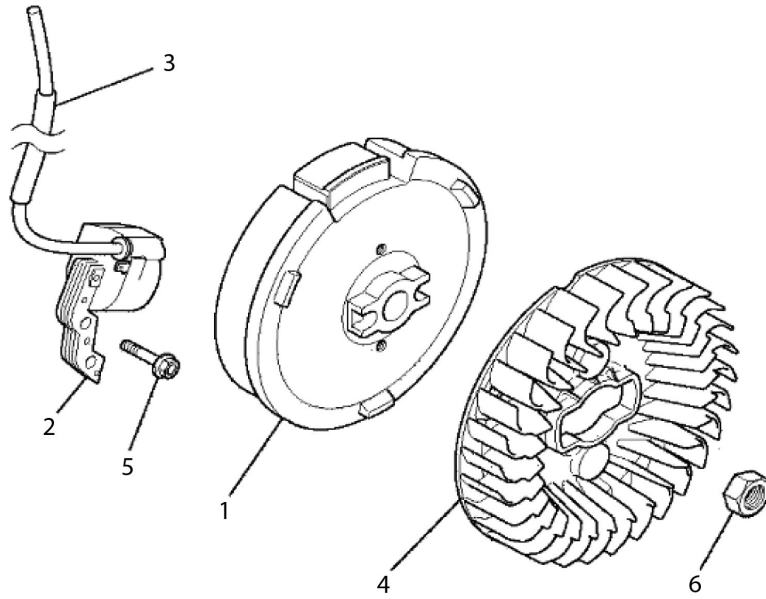


21.09

No.	品番	品名	規格・材質	構成数	定価	備考
1	KD02097BA	クランクシャフトASSY		1	12,500	2~4を含
2	KD62025AA	クランクシャフトギヤ		1	1,000	
3	KD63062AA	ギヤ		1	2,100	
4	KD90016AA	キー		1	350	
5	KD90016AA	キー		1	350	
6	KV01239AA	カムシャフトASSY		1	9,400	7,8を含
7	KV83011GB	ピン		1	150	
8	S500P03	スナップリンク		1	100	
9	KD03039AA	コネクティングロッド ASSY		1	3,150	STD
00	KD03039BA	コネクティングロッド ASSY 0.25		1	3,400	No.9 US 0.25
00	KD03039CA	コネクティングロッド ASSY 0.50		1	3,400	No.9 US 0.50
10	KP90003AA	ピストンピノクリップ		2	150	
11	KP16007AA	ピストン(STD)		1	3,150	STD
00	KP16007BA	ピストン OS 0.25		1	2,900	No.11 OS 0.25
00	KP16007CA	ピストン		1	2,900	No.11 OS 0.50
12	KP55009AA	ピストンピン		1	600	
13	KP02009AA	ピストンリンクセット		1	2,350	STD
00	KP02009BA	ピストンリンクセット OS 0.25		1	3,200	No.13 OS 0.25
00	KP02009CA	ピストンリンクセット OS 0.50		1	3,200	No.13 OS 0.50

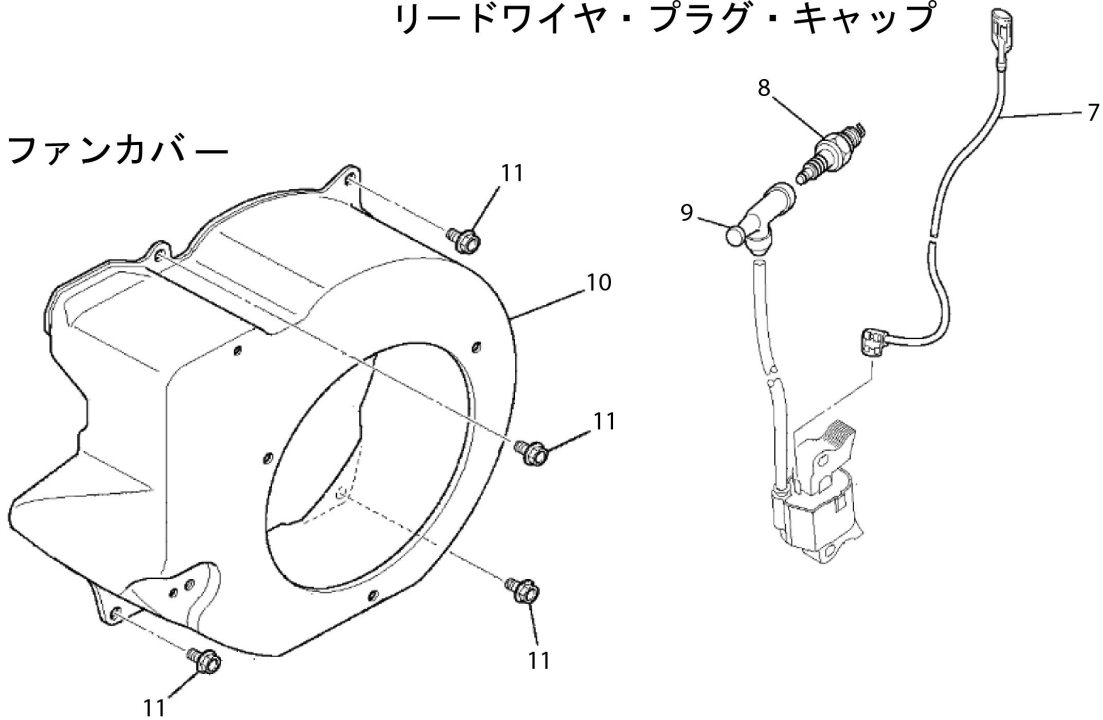
4 マグネット／リードワイヤ・プラグ・キャップ／ファンカバー (SEM) 三菱 GB18G

マグネット



リードワイヤ・プラグ・キャップ

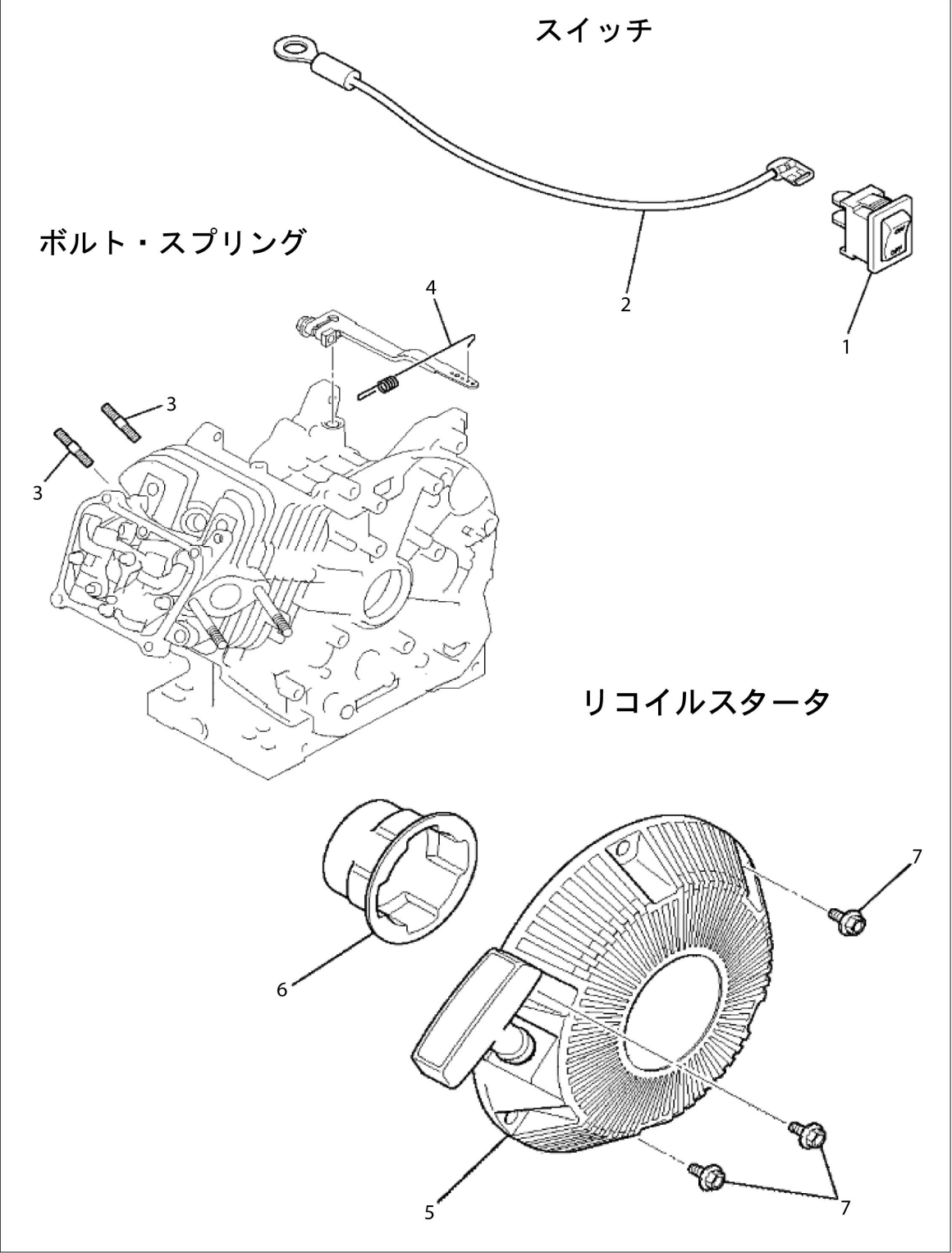
ファンカバー



20.04

No.	品番	品名	規格・材質	構成数	定価	備考
1	LE12038CA	フライホイール		1	5,200	
2	KE24020BA	イグニッションコイル		1	3,250	
3	LE90073DA	チューブ		1	100	
4	LE90202AA	ファン		1	1,850	
5	B800B06X020	フランジボルト		2	100	
6	FR41231	ナット		1	250	
7	LE90177BA	リードワイヤ		1	250	
8	KE41022AD	スパークプラグ		1	700	BP6HS
9	KE42037AA	プラグキャップ		1	500	
10	LH27050AA	ファンカバー		1	3,150	
11	B800B06X012	フランジボルト		4	100	

**5** スイッチ／ボルト・スプリング／リコイルスタータ (SEM) 三菱 GB18G



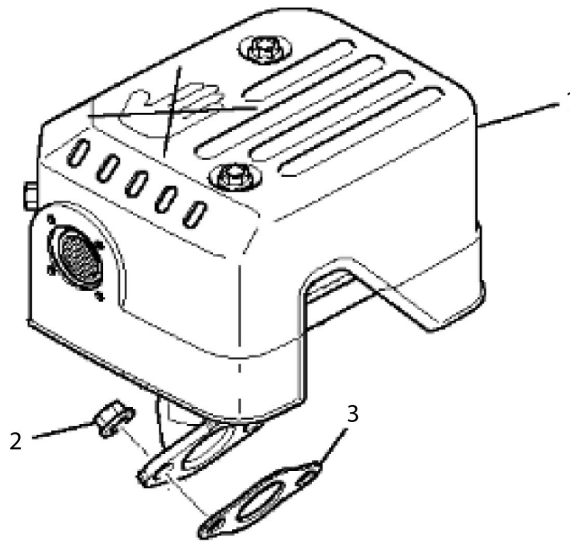
20.04

No.	品番	品名	規格・材質	構成数	定価	備考
1	KE80033AA	ストップスイッチ		1	450	
2	LE90190AA	リードワイヤ		1	350	
3	B151B08X020	スタッドホルト		2	200	
4	LG34064BA	カハナスワリング		1	450	
5	LS02184AA	リコイルスタータASSY		1	4,900	6を含
6	LS30074AA	スタータワ-リ		1	900	
7	B800A06X016 K	フランジホルト		3	100	

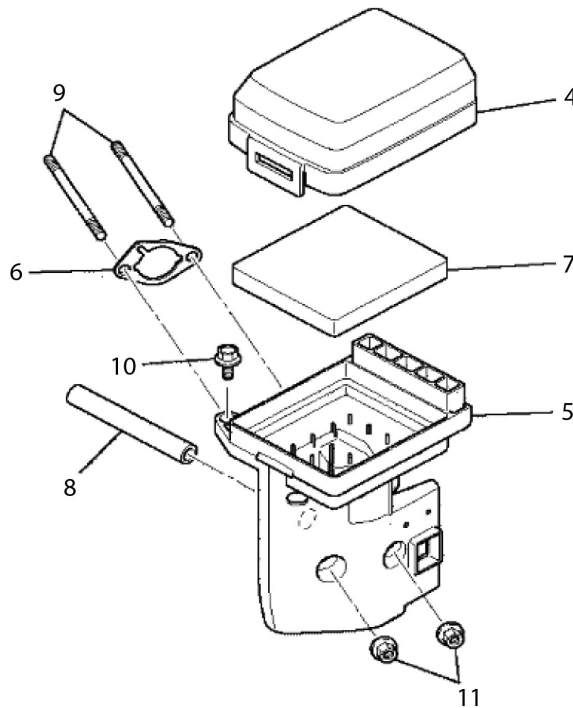
# 6 マフラ／エアクリナー

(SEM) 三菱 GB18G

## マフラ



## エアクリナー



21.04

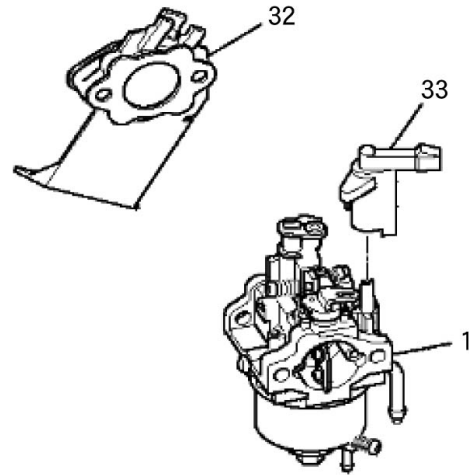
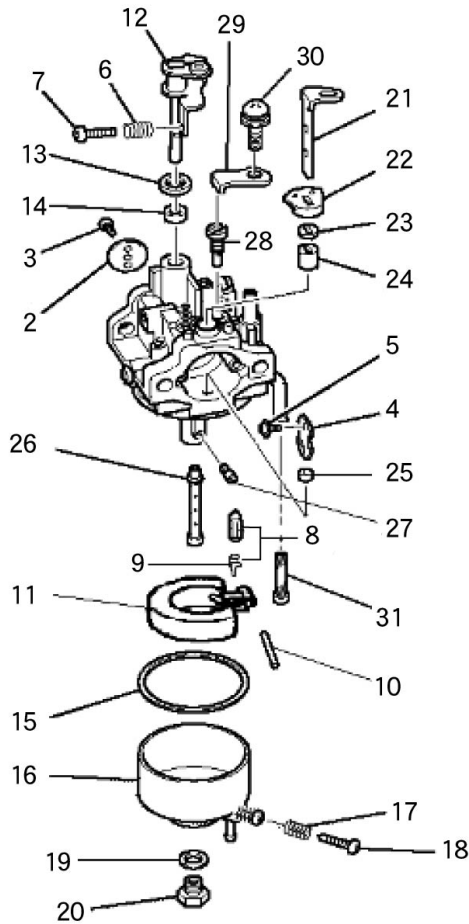


No.	品番	品名	規格・材質	構成数	定価	備考
1	LM02185AA	マフラー-ASSY		1	7,150	
2	ZZ70028C	ユニカス7°リングナット		2	100	
3	LM70032BA	マフラーガスカート		1	150	
4	KA01092AA00 2	クリナカバ-		1	1,400	
5	KA01094AB00 1	クリナカス		1	1,500	6を含
6	KA01091AA00 3	パッキンク		1	350	
7	KA01091AA00 4	クリナエレメント		1	650	
8	LL41006AA	フリーサチューブ		1	200	
9	B151B06X080	スタットホルト		2	200	
10	B800A06X020	フランジホルト		1	100	
11	N801A06	フランジナット		2	100	

**7**

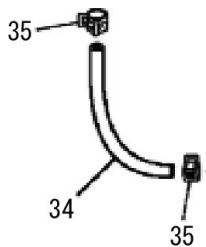
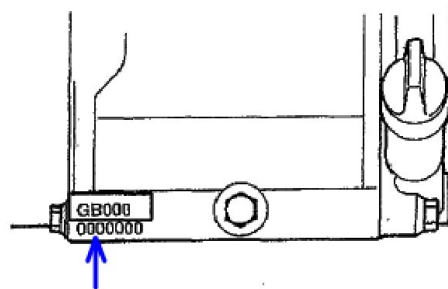
**キャブレタ(旧)**

(SEM) 三菱 GB18G



キャブレター(旧)打切による  
部品番号変更に伴い、  
コック～キャブレター接続の  
フューエルホースとクリップの  
同時交換が必要となります。

**エンジン号機刻印位置**



このパーツリストの部品番号LK13061AAの  
キャブレターはこちらに打刻されておりますエンジン号機  
0054656以前のエンジンに使用されています。  
エンジン号機0054657以降のキャブレターは  
GB18G(新)のパーツリストをご覧ください。

**KOSHIN**

23.04

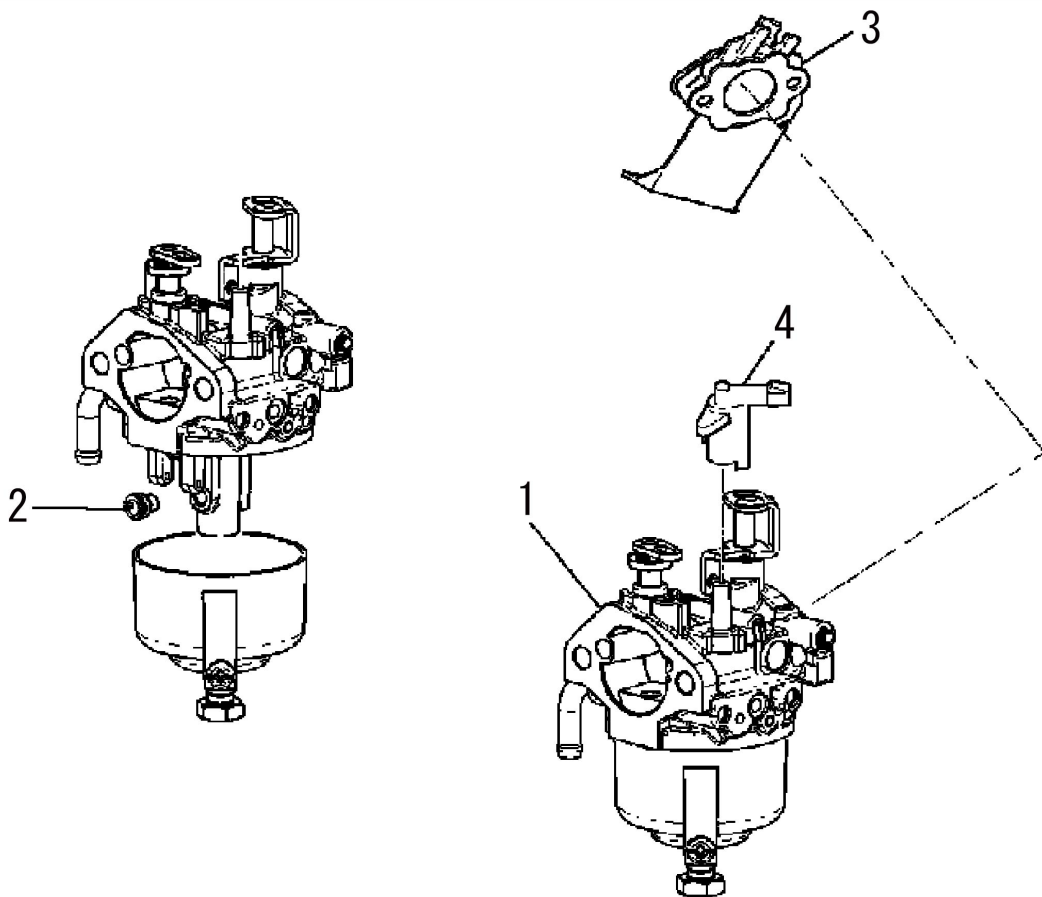
No.	品番	品名	規格・材質	構成数	定価	備考
1	LK13061AA	キャブレタ(F)		1	0	2~31を含 供給打切 LK13404AAに変更
1	KK13404AA	キャブレタ(F)(新)		1	10,000	2~31を含 NO.34と NO.35の同時交換必要
2	KK13004AE00 2	スロットルバルブ		1	500	
3	KK13012AA00 3	スクリュ		2	300	
4	KK13052AA00 4	チョークバルブ		1	650	
5	KK12025AA00 5	スクリュ		2	100	
6	KK12046AA00 9	スプリング		1	550	
7	KK12046AA01 0	スクリュ		1	1,250	
8	KK11011FF10 0	ニードルバルブ		1	3,550	9を含
9	KK12008AE01 1	クリップ		1	200	
10	KK12008AE01 2	ピン		1	200	
11	KK12008AE01 3	フロート		1	1,700	
12	KK13043AA01 5	スロットルシャフト		1	1,150	
13	KK12008AE01 5	ハッキング		1	150	
14	KK12008AE01 6	シール		1	200	
15	KK14001AA01 8	ガスケット		1	550	
16	KK12008AE02 3	フロートチャンバ		1	2,850	17,18を含
17	KK15001AA01 9	スプリング		1	250	
18	KK12008AE02 9	スクリュ		1	250	
19	KK12008AE02 6	ハッキング		1	150	
20	KK12008AE02 7	ホルト		1	500	
21	KK12046AA02 2	チョークレバ		1	1,750	

No.	品番	品名	規格・材質	構成数	定価	備考
22	KK13061AA02 9	リング		1	400	
23	KK12008AE01 9	シール		1	200	
24	KK12008AE02 0	リング		1	200	
25	KK12008AE02 1	リング		1	200	
26	KK13061AA03 3	メインスバル		1	2,000	
27	KK74525DC80 0	メインジェット		1	2,050	
29	KK13063CA01 0	プレート		1	1,400	
30	KK16014AA01 1	スクリュー		1	200	
31	KK90094AA	フィルタ		1	1,950	
32	LK01016AA	インシュレータ		1	1,250	
33	LK90095BA	チョークレバー		1	650	
34	LF90323AA14 0	フューエルホース		1	300	
35	FR53226A	クリップ		2	100	

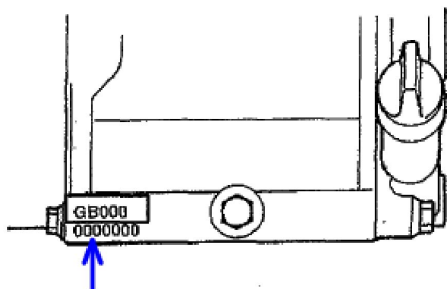
7

## キャブレタ(新)

(SEM) 三菱 GB18G



## エンジン号機刻印位置



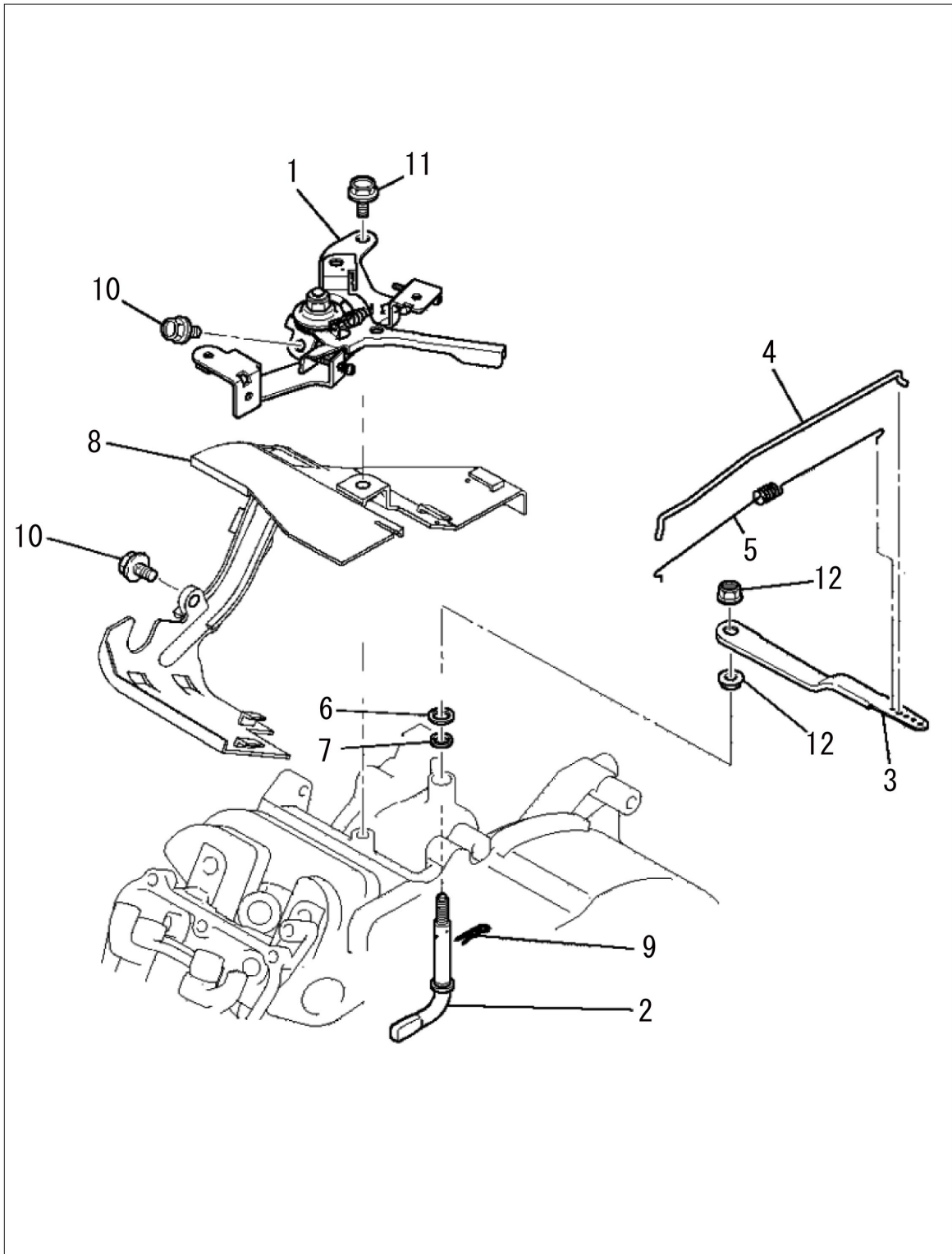
このパーツリストの部品番号L K 13404 A Aの  
キャブレターはこちらに打刻されておりますエンジン号機  
0 0 54657以降のエンジンに使用されています。  
エンジン号機 0 0 54656以前のキャブレターは  
GB 1 3 G (旧)のパーツリストをご覧ください。

21.10

No.	品番	品名	規格・材質	構成数	定価	備考
1	LK13404AA	キャブレタ (F)		1	10,000	2を含
2	LK74408AA08 8	メインゼット		1	1,200	
3	LK01016AA	インシュレータ		1	1,250	
4	LK90095BA	チョークレバ-		1	650	

# 8 コントロールパネル

(SEM) 三菱 GB18G



20.04

No.	品番	品名	規格・材質	構成数	定価	備考
1	LG03067BA	コントロールパネルASSY		1	1,950	
2	LG22030AA	カバーシャフト		1	450	
3	LG31040AA	カバープレート		1	250	
4	LG41030AA	カバーノット		1	650	
5	LG42044AA	ノットスプリング		1	450	
6	LG90015AA	ワッシャ		1	100	
7	KG90016AA	ダストシール		1	2,400	
8	LH40154AA	トップカバー		1	1,600	
9	LU70006BA	クリップ		1	100	
10	B800B06X012	フランジボルト		2	100	
11	B800B06X016	フランジボルト		1	550	
12	LU24011AA	ナット		2	100	



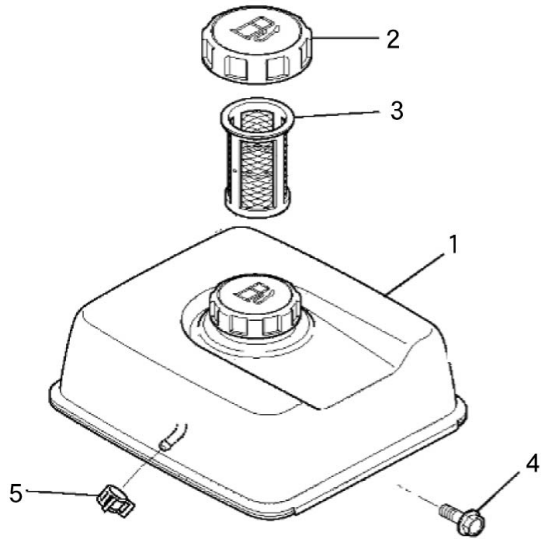
9

タンク/コック・フューエルホース(旧)

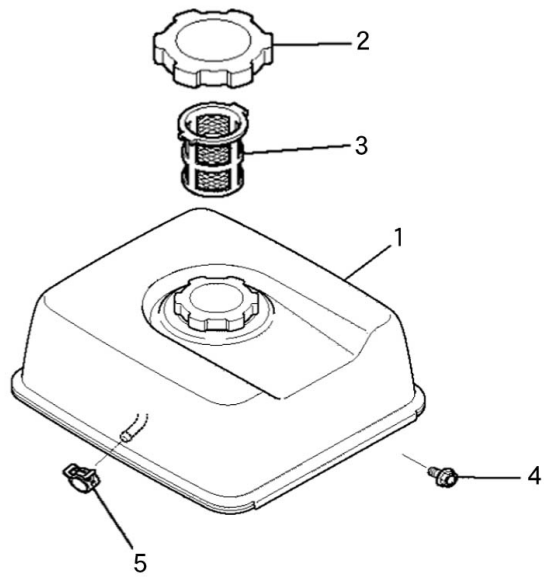
(SEM) 三菱 GB18G

タンク

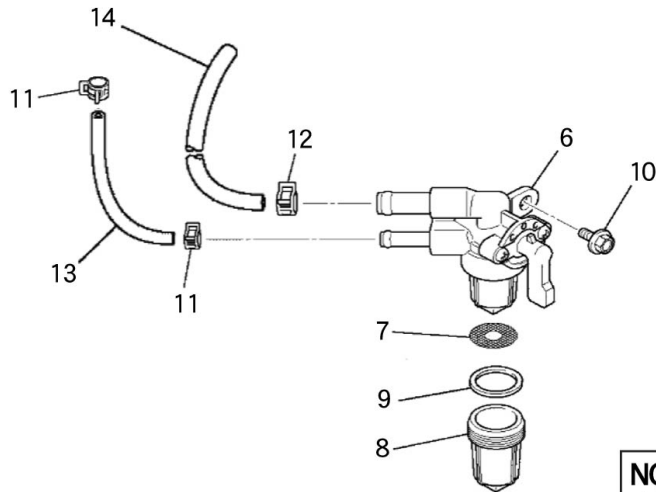
(旧)



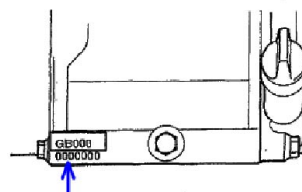
(新)



コック



エンジン号機刻印位置



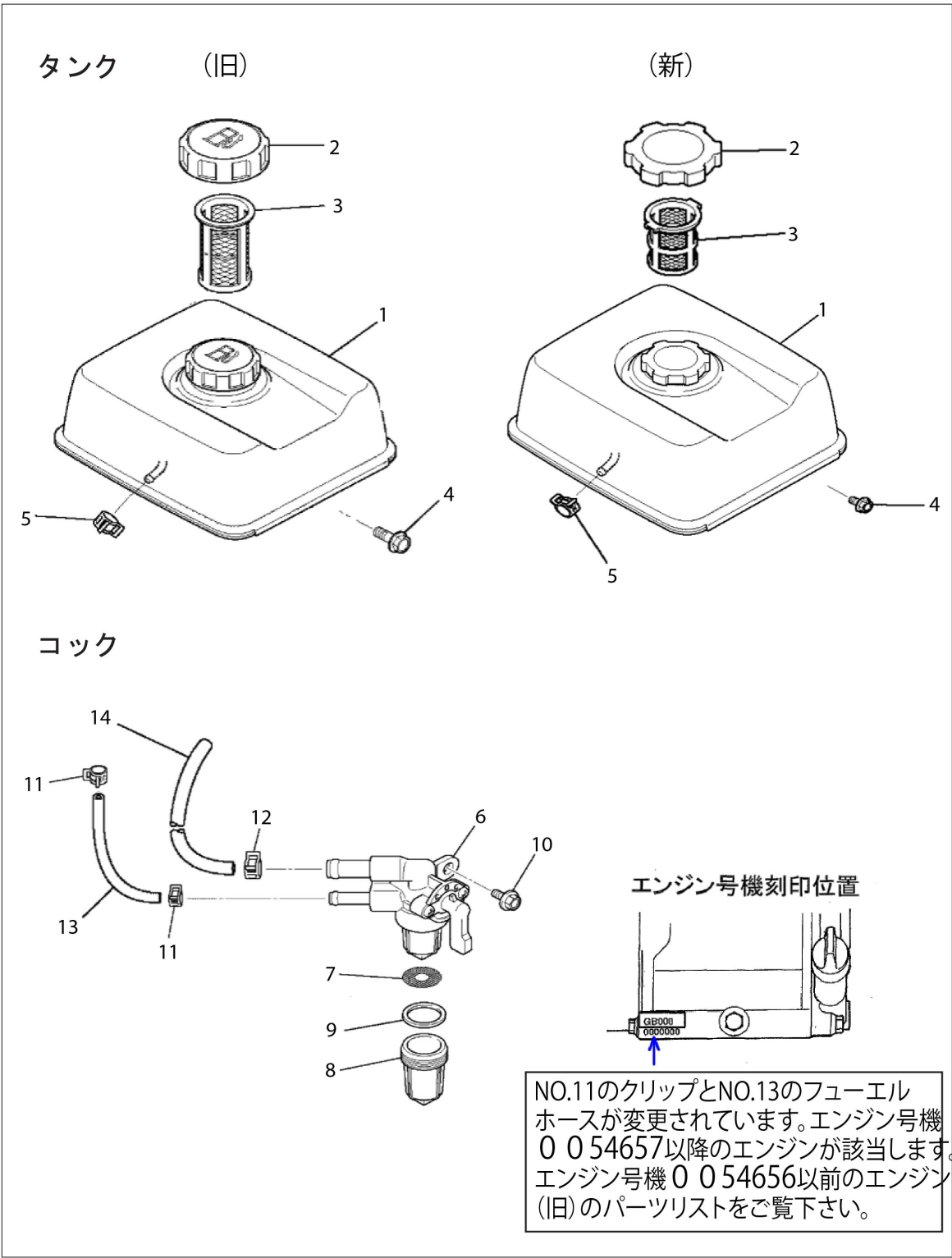
NO.11のクリップとNO.13のフューエルホースが変更されています。エンジン号機0054656以前のエンジンが該当します。エンジン号機0054657以降のエンジンは(新)のパーツリストをご覧ください。

KOSHIN

23.04

No.	品番	品名	規格・材質	構成数	定価	備考
1	UCHIKIRI			1	99,999	2,3を含 供給打切 KF04152BDに変更
1	KF04160AD	フューエルタンクASSY(金属)		1	8,700	2(新), 3(新)を含
2	UCHIKIRI			1	99,999	樹脂(ネジ式) 供給打切 新 タンクと互換性なし
2	KF22003AA	フューエルタンクキャップ		1	1,650	金属(板パネ式) 旧タンク と互換性なし
3	LF40020BA	フューエルフィルタ(旧)		1	350	新タンクと互換性なし
3	KF40023BA	フューエルフィルタ(新)		1	450	旧タンクと互換性なし
4	B800B06X012	フランジホルト		4	100	
5	FR67419	クリップ		1	150	
6	KF31047AA	フューエルコック		1	5,750	7~9を含
7	KF31018AA00 3	フューエルフィルタ		1	400	
8	KF31010AA00 2	カップ		1	950	
9	KF31010AA00 4	パッキン		1	650	
10	B800A06X012	フランジホルト		1	100	
11	FR53226	クリップ		2	100	
12	FR67419	クリップ		1	150	
13	LF70063AA	フューエルホース		1	350	
14	KF90343AA40 0	フューエルホース		1	1,350	

**9** タンク/コック・フューエルホース(新) (SEM) 三菱 GB18G

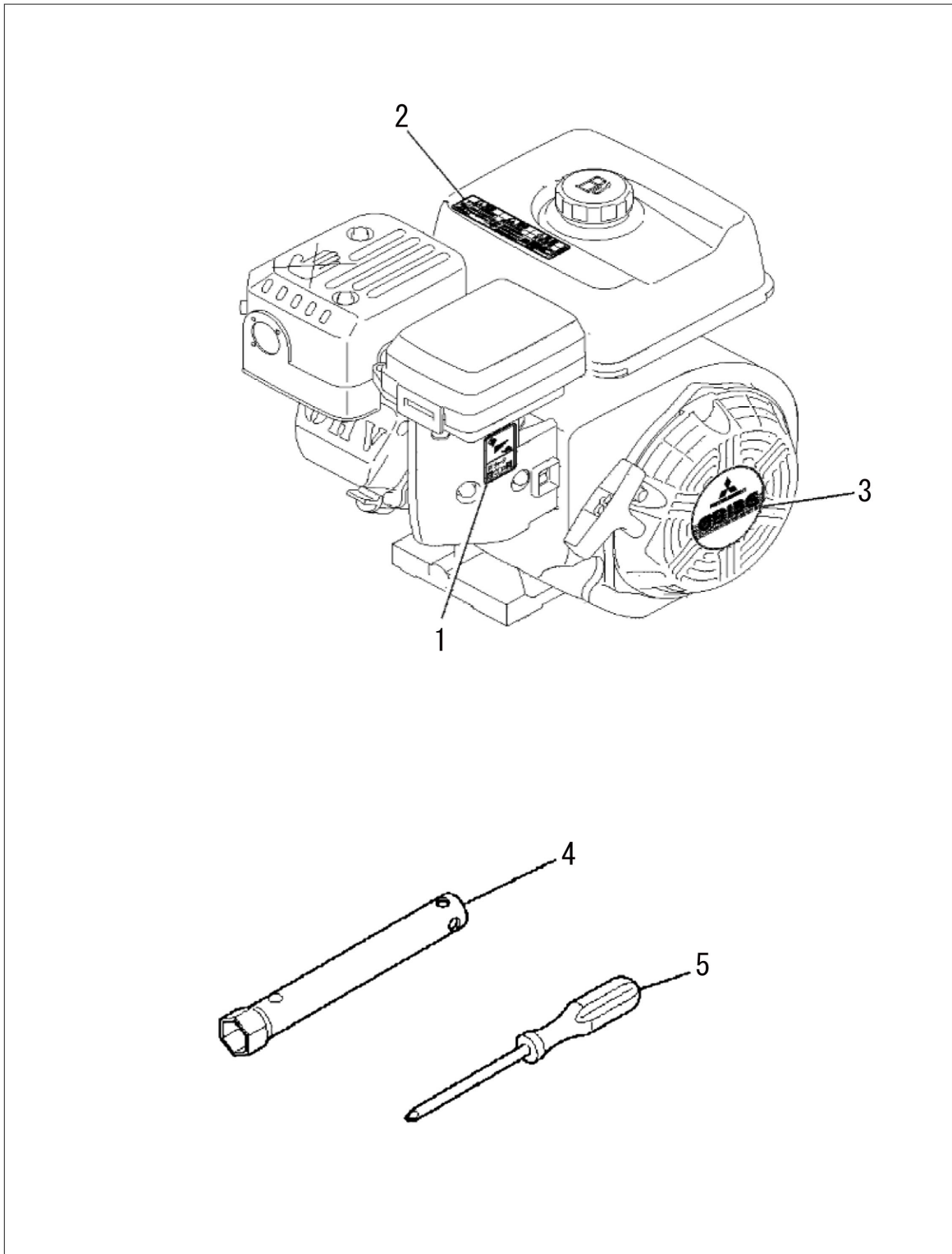


21.11

No.	品番	品名	規格・材質	構成数	定価	備考
1	UCHIKIRI			1	99,999	2,3を含
00	KF04160AD	フューエルタンクASSY(金属)		1	8,700	No.1 2,3を含
2	UCHIKIRI			1	99,999	樹脂(ネジ式)新タンクと互換性なし
00	KF22003AA	フューエルタンクキャップ		1	1,650	No.2 金属(板バネ式)旧タンクと互換性なし
3	KF40020BA	フューエルフィルタ(旧)		1	350	新タンクと互換性なし
00	KF40023BA	フューエルフィルタ(新)		1	450	No.3 旧タンクと互換性なし
4	B800B06X012	フランジホルト		4	100	
5	FR67419	クリップ		1	150	
6	KF31047AA	フューエルコック		1	5,750	7~9を含
7	KF31018AA00 3	フューエルフィルタ		1	400	
8	KF31010AA00 2	カップ		1	950	
9	KF31010AA00 4	パッキン		1	650	
10	B800A06X012	フランジホルト		1	100	
11	FR53226A	クリップ		2	100	
12	FR67419	クリップ		1	150	
13	LF90323AA14 0	フューエルホース		1	300	
14	KF90343AA40 0	フューエルホース		1	1,350	

10 ラベル/ツールセット

(SEM) 三菱 GB18G



20.04

No.	品番	品名	規格・材質	構成数	定価	備考
1	KW56257AA	ラベル		1	250	
2	KW56256AA	コ-シヨソラベル		1	500	
3	LW52407BA	ネ-ムラベル(打切)		1	0	
4	LN12016AA	ホ-ツクスラハナ		1	650	
5	LN16003AA	ハ-		1	400	