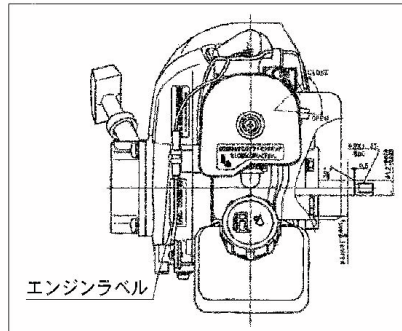
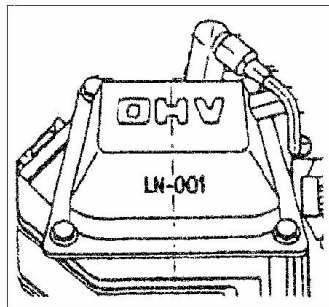


No.	品番	品名	規格・材質	構成数	定価	備考
1	012019602	SE-80X ホソソケ-ス (ショット・ロコ入)	ADC+ショット "MADE IN JAPAN"	1	10,200	
2	011279703	SE-80X吸入フレンジ (G・ショット)	ADC ショット	1	2,400	
3	011279901	SE-80X チヤッキハルブ	NBR	1	1,500	
4	743119061	トリム形ばね座金組込六角ボルト M10X25	M 1 0 × 2 5 SWRM	3	200	
5	011807802	20Aプラグクミ		1	600	PA-156(4971770-102156)
6	011279601	SE-80X フレンジブラケット	ADC 生地	1	6,600	
7	011437902	SEH-80X渦巻室	FC GX160 17°	1	4,600	
8	011505702	SEK-80X インペラ	FC-20GH170 GC160	1	2,700	
9	011057005	SE-80L吐出フレンジ (PS・マーク・ショット)	ADC ショット・ PS・KOSHINマ ーク	1	5,000	
10	012802801	SE-80X ベースクミ (パネ付・オレンジ)	419番オレンジ	1	11,000	
11	011049102	SEH-80 インペラ調整ワッシャー	BSP1 T0.3	3	0	
12	011807902	25Aプラグクミ		1	0	PA-244(4971770-107274)
13	011058402	SE-80L-1吐出フレンジパッキン	CR	1	500	
14	012249001	GB180PN-07B インゲン (国内向)	三菱・4サイ クル	1	0	
15	011066402	SE-80L メカシール	φ 2 0	1	2,800	
16	012178502	SEM-80G-AAA-1 銘板	テトロンフィルム	1	200	
17	011501501	リング	1517-46.5 NBR	1	0	
18	011398901	リング	P74 NBR	1	300	
19	743119061	トリム形ばね座金組込六角ボルト M10X25	M 1 0 × 2 5 SWRM	4	200	
20	743119063	トリム形ばね座金組込六角ボルト M10X30	M 1 0 × 3 0 SWRM	4	200	
21	743119053	トリム形ばね座金組込六角ボルト	M8×40 SWRM	4	200	
22	734532076	六角穴付ボルト	M8×60 SCM CS シールワッ	4	200	

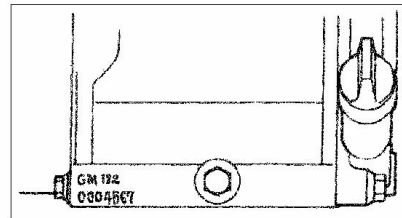
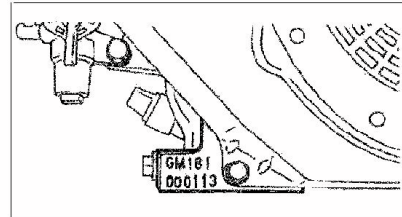
No.	品番	品名	規格・材質	構成数	定価	備考
23	827419008	六角ナット	M8 1種中 SWRM	4	200	
24	854255008	シルワッシャφ8	φ8	4	200	
25	012801401	SE-80樹脂ワッシャカップリングケミ		2	8,100	
26	012021602	樹脂カムロック本体(3")	PA6+GF30%	2	2,900	
27	011800801	樹脂カムロック竹の子/レバ-付3"		2	5,400	
28	012048001	SE-80カムロックパッキン(ツハ付)	NBR HS50° (0113488)	2	700	
29	012021801	樹脂カムロック本体パッキン(3")	NBR HS70°	2	500	
30	011801606	SE-80L ストレナーケミ	012712604=ハンコウ	1	0	
31	940019090	ホスバンドφ90	φ90	3	300	
32	012230701	SE斜めサイドパネルラベル	白コートPET #50+PET#16	1	300	
33	889855032	Oリング P32	P32 NBR	1	200	
34	889955025	Oリング	G25 NBR	1	200	
00	012013704	SE和文共通取扱説明書/4サイクル用	A4 P12	1	400	
00	012178702	SEM-80G-AAA取説仕様欄	A4上質紙両面	1	200	

MITSUBISHI**三菱****【エンジン型式・号機 記載場所表示図】**

エンジン型式は、ファンケース側面のラベルをご確認ください。
エンジン号機は下図を参考に調べてください。

【2サイクルエンジン】**【OEM別専用枝番】****【4サイクルエンジン】**

〈エンジンブロック脚部に打刻〉

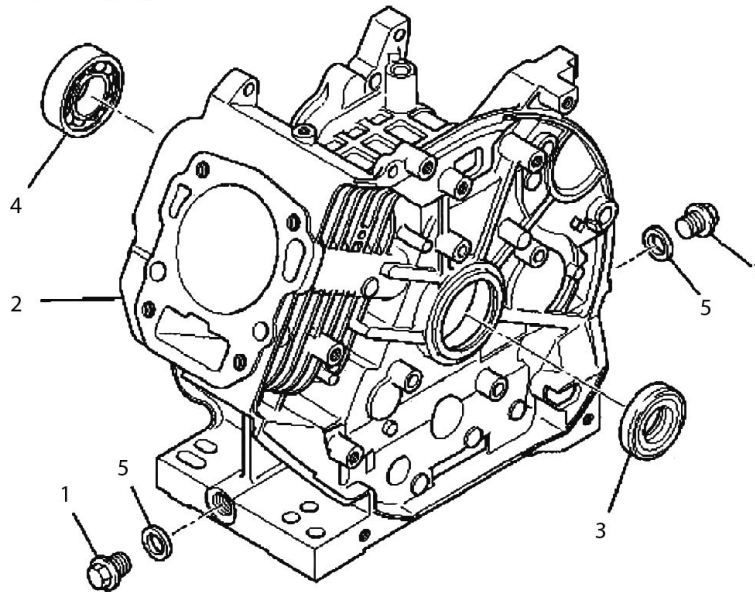
**【エンジン部品発注の際のご注意】**

表示されている部品番号はメーカーの品番です。
変換ボタンを押して工進品番に変更してご注文ください。
変換ボタンがない部品番号はそのままカートに入れてください。

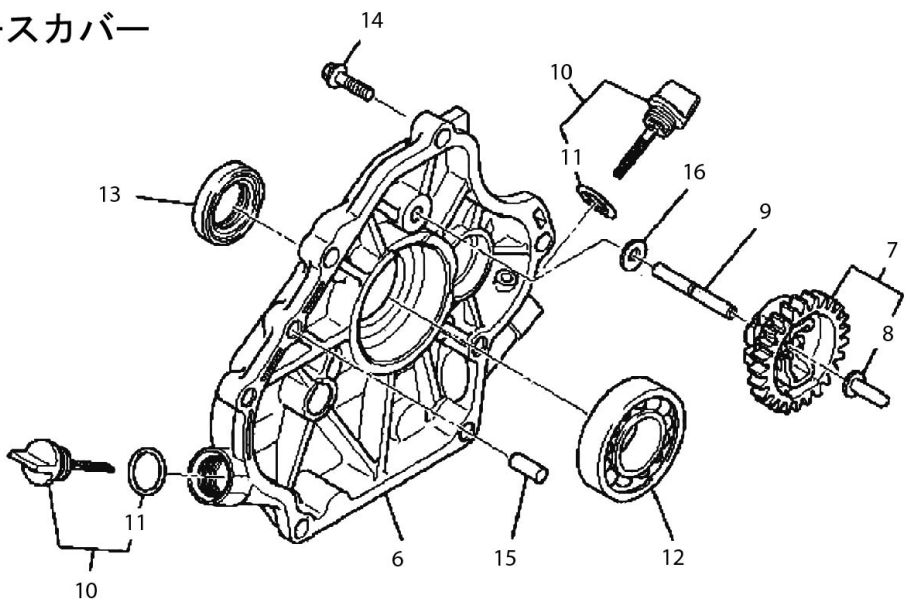
※変換ボタンがない部品は過去にご注文を頂いた事がない部品となりますが
工進側で品番を設定してから手配致します。

1 シリンダブロック/ケースカバー (SEM) 三菱 G B 180 P

シリンダブロック



ケースカバー

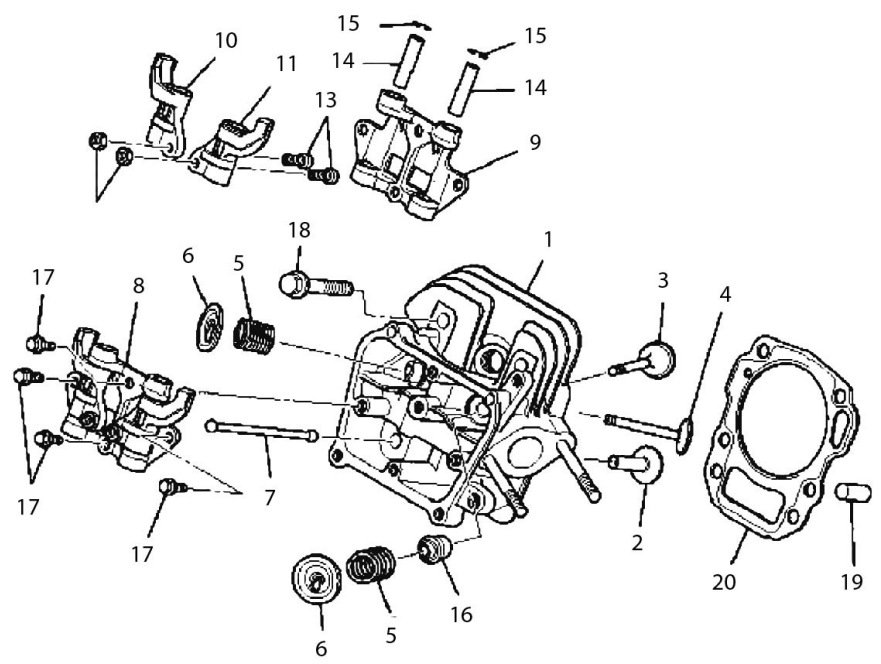


20.10

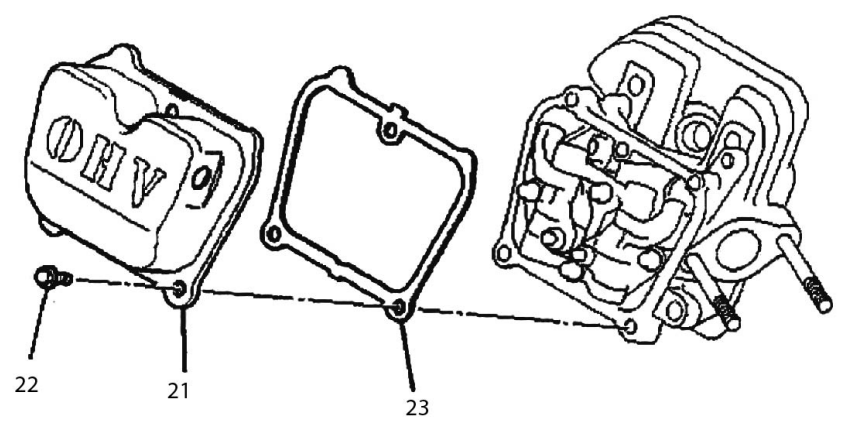
No.	品番	品名	規格・材質	構成数	定価	備考
1	FN11223	ドレンプラグ		2	400	
2	KB44014AA	シリンダブロック		1	34,900	
3	KW25003AA	オイルシール		1	550	
4	S111X62X050	ボールベアリング		1	1,100	#6205
5	ZZ70013A	カスケット		2	100	
6	KB64014AA	クランクケースカバー		1	11,600	
7	KG01007AA	カムナキヤASSY		1	1,400	8 を含
8	KG14006AA	カムナスタイク		1	400	
9	KG22004AA	カムナシャフト		1	800	
10	KL21006EA	オイルゲージ		2	350	11 を含
11	KW23003AA	オリング		2	200	
12	KW11012AA	ボールベアリング		1	1,150	
13	KW25003AA	オイルシール		1	550	
14	B800B08X030	フランジボルト		6	250	
15	KU44001AA	タウエルピストン		2	100	
16	W200H06	ワッシャ		1	100	

2 シリンダヘッド／ヘッドカバー (SEM) 三菱 G B 180 P

シリンダヘッド



ヘッドカバー



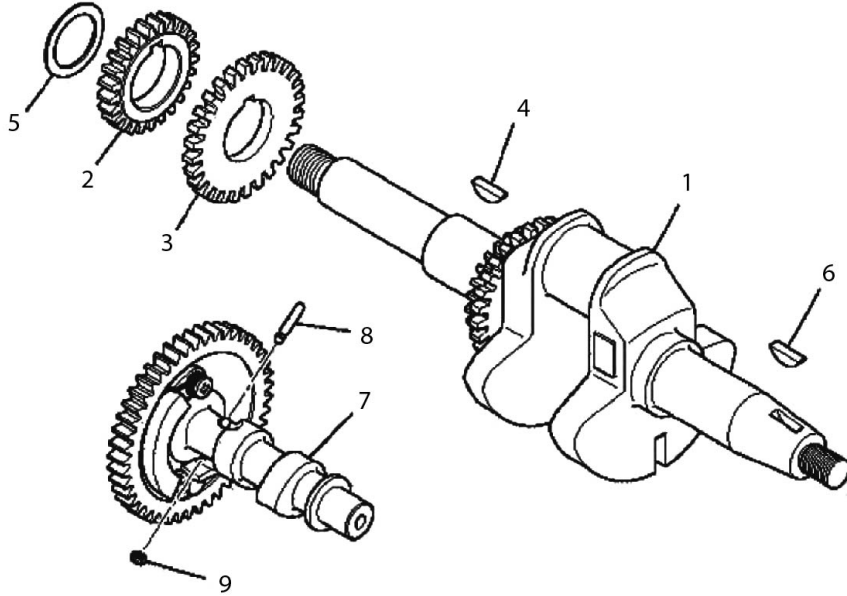
20.10

No.	品番	品名	規格・材質	構成数	定価	備考
1	KC02061AA	シリンドラヘッド ASSY		1	17,100	WITH B155B06X080
2	KV24009AA	クヘッド		2	550	
3	KV34006AA	インテイクバルブ		1	3,550	
4	KV43009AA	エキゾーストバルブ		1	3,550	
5	KV55010BB	バルブスプリング		2	150	
6	KV64002AA	バルブスプリングリテーナ		2	300	
7	KV71016AA	ワッシュレット		2	1,000	
8	KV02006AA	ロッカーアームASSY		1	7,700	9~15 を含
9	KV74008BA	ロッカープレート		1	2,400	
10	KV72012AA	ロッカーアーム(打切)		1	0	
11	KV72013AA	ロッカーアーム		1	2,000	
12	KU23013AA	ナット		2	100	
13	KV73004AA	アシヤストスクリュー		2	200	
14	KV75009BA	シャフト		2	400	
15	FR34111	ピストンピンクリップ		2	100	
16	KW21023AA	バルブステムシール		1	450	
17	B800A06X016	フランジボルト		4	100	
18	B800B08X055	フランジボルト		4	300	
19	KU44001AA	クワエルピストン		2	100	
20	KC66016AA	ヘッドカスケット		1	400	
21	KC09016AA	ヘッドカバー ASSY		1	4,600	
22	B805B06X012	フランジボルト		3	100	

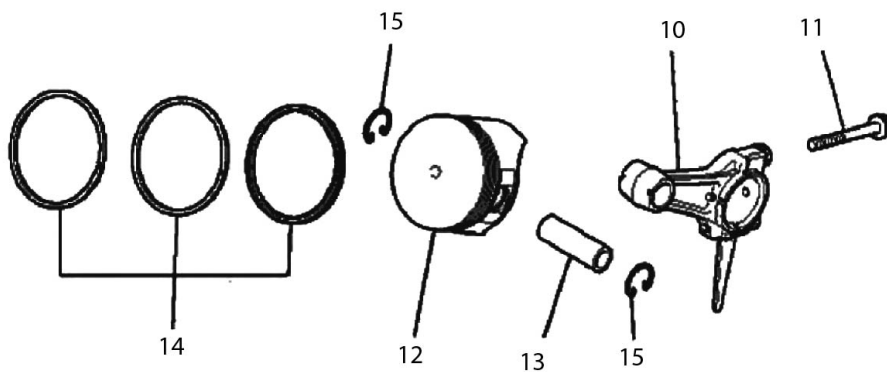
No.	品番	品名	規格・材質	構成数	定価	備考
23	KW33017AA	カスケット_ヘッドカバー		1	200	

3 クランクシャフト/ピストン&ロッド (SEM) 三菱 G B 180 F

クランクシャフト



ピストン&ロッド

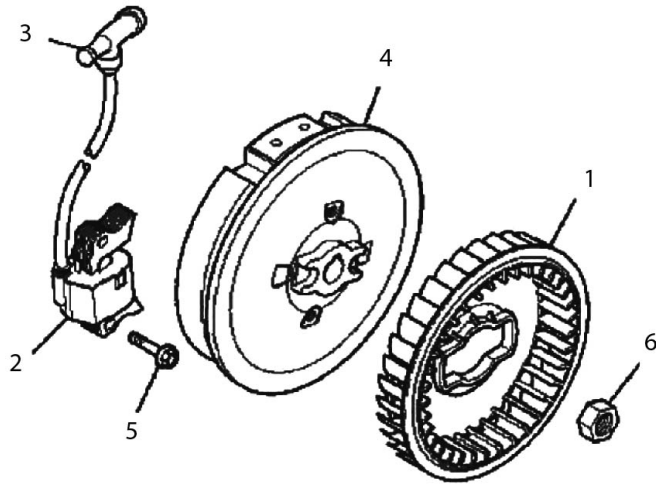


20.10

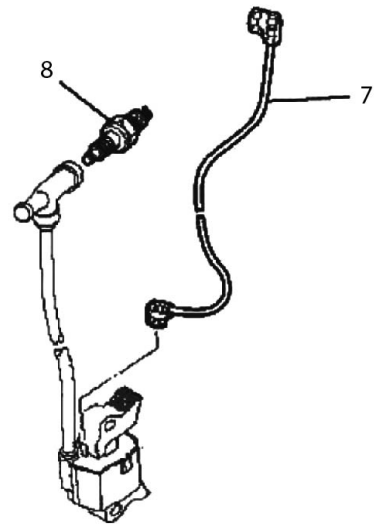
No.	品番	品名	規格・材質	構成数	定価	備考
1	KD02072BA	クランクシャフトASSY		1	23,750	2~4 を含
2	KD62022AA	クランクシャフトギヤ		1	4,250	
3	KD63053AA	ギヤ		1	2,100	
4	KD90016AA	キー		1	350	
5	KU39008CC	シム		1	150	
6	KD90016AA	キー		1	350	
7	KV01211AB	カムシャフトASSY		1	14,250	8,9を含
8	KV83009GB	ピノン		1	550	
9	S500P03	スナップリング		1	100	
10	KD03032AA	コネクティングロッド ASSY		1	4,750	STD
00	KD03032BA	コネクティングロッド ASSY		1	8,300	No.10 US 0.25 11 を含
00	KD03032CA	コネクティングロッド ASSY	US 0.50	1	8,300	No.10 US 0.50 11 を含
11	B800B06X030	フランジホルト		2	200	
12	KP16008AA	ピストン		1	2,350	STD
00	KP16008BA	ピストン		1	3,300	No.12 OS 0.25
00	KP16008CA	ピストン	OS 0.50	1	3,300	No.12 OS 0.50
13	KP55005BA	ピストンピノン		1	600	
14	KP02023AA	ピストンリングセット		1	2,550	STD
00	KP02023BA	ピストンリングセット		1	3,600	No.14 OS 0.25
00	KP02023CA	ピストンリングセット	OS 0.50	1	2,900	No.14 OS 0.50
15	KP90003AA	ピストンピノンクリップ		2	150	

4 マグネット/リードワイヤ・プラグ・キャップ/ファンカバー (SEM) 三菱 G B 180 P

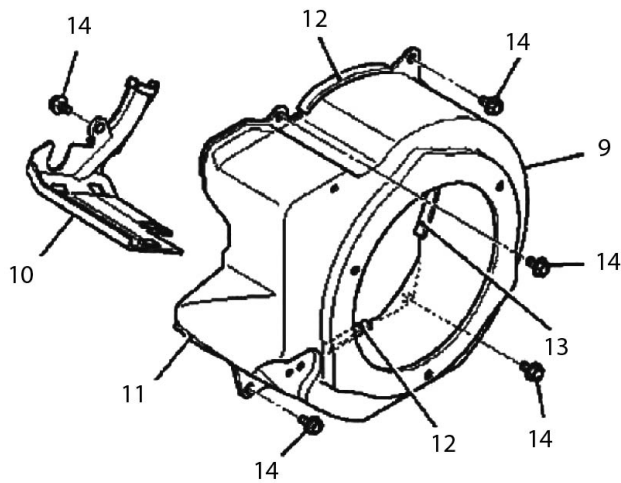
マグネット



リードワイヤ・プラグ・キャップ



ファンカバー



20.10

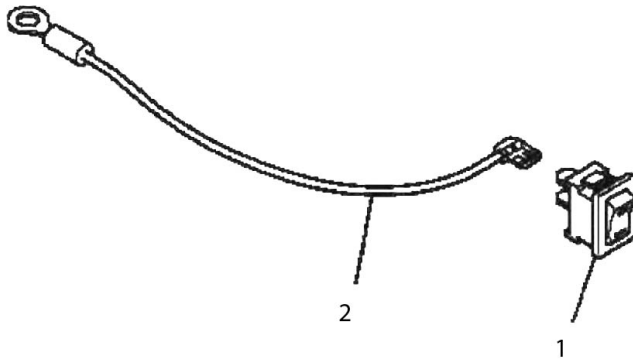
No.	品番	品名	規格・材質	構成数	定価	備考
1	KE90243AA	ファン		1	800	
2	KE24034AA	イグニッションコイル		1	7,250	3を含
3	KE42037AA	プラグキャップ		1	500	
4	KE12034AA	フライホイール		1	15,650	
5	B805B06X025	ワシントンボルト		2	100	
6	FR41231	ナット		1	250	
7	KE90177BA	リフトワイヤ		1	150	
8	KE41022AD	スパークプラグ		1	700	BP6HS (NGK)
9	KH27037AA	ファンカバー		1	3,200	
10	KH40104AA	シリンダカバー		1	600	
11	KH90092CA	ラバークッション		1	300	L=60
12	KH90092DA	ラバークッション		2	300	L=70
13	KH90092DA	ラバークッション		1	300	L=85
14	B805B06X012	ワシントンボルト		5	100	

5

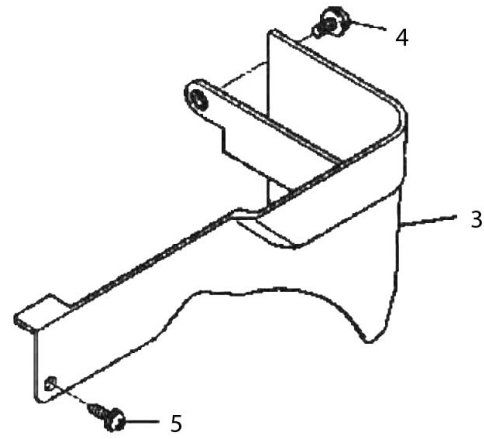
スイッチ／カバー／ボルト・スプリング・カバー

(SEM) 三菱 GB180P

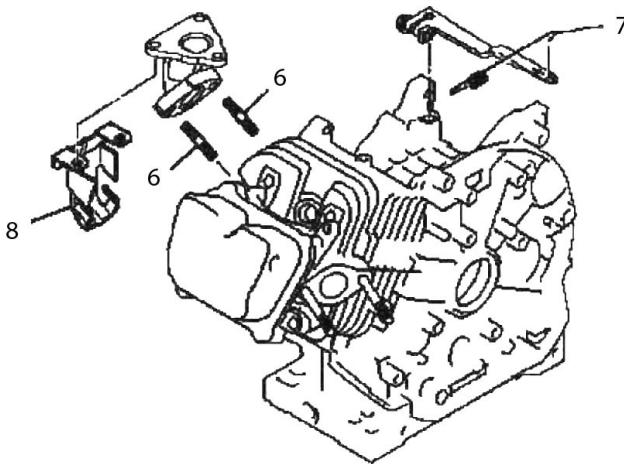
スイッチ



カバー



ボルト・スプリング・カバー

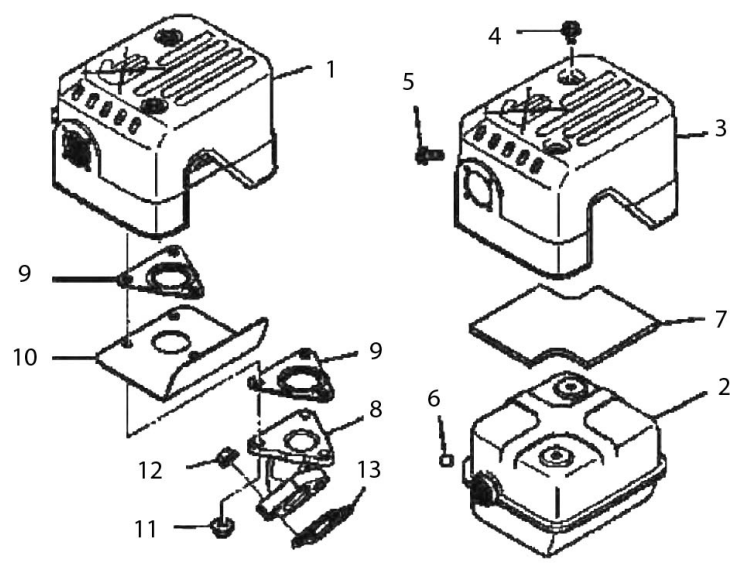


20.10

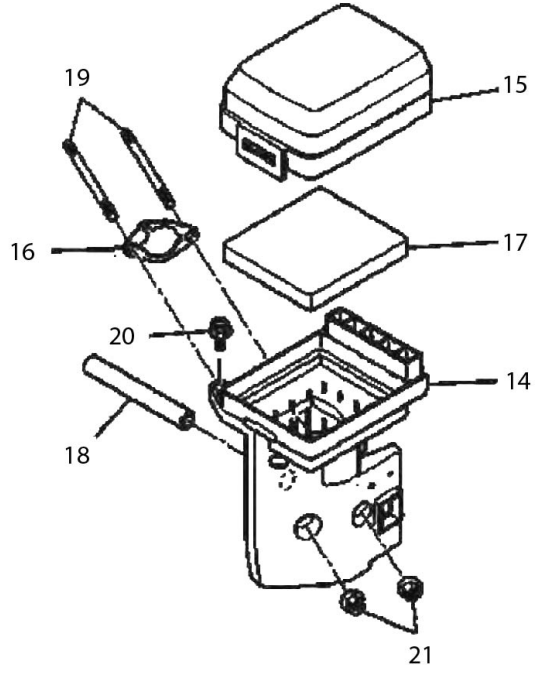
No.	品番	品名	規格・材質	構成数	定価	備考
1	KE80033AA	ストップスイッチ		1	450	
2	KE90190AA	リードワイヤ		1	350	
3	KR40040AB	フロントカバー		1	1,150	
4	B805B06X016	フランジホルト		1	100	
5	KU12025AA	タビリングスクリュ		1	100	
6	B155B08X020	スタッドホルト		2	200	
7	KG34050AB	カバーナスプリング		1	250	
8	KM90182AA	カバー		1	700	

6 マフラ/エアクリナー (SEM) 三菱 G B 180 P

マフラ



エアクリナー

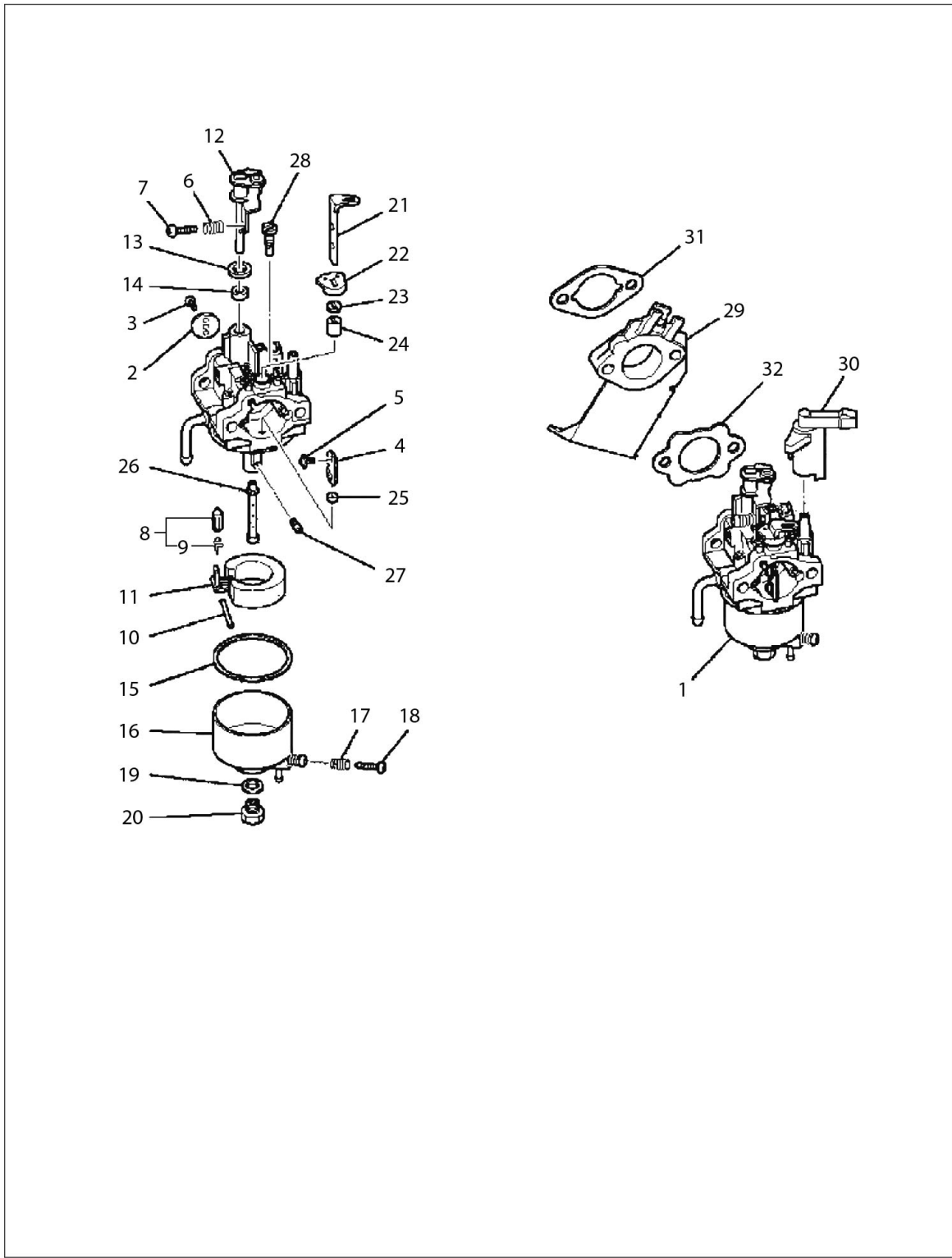


21.04

No.	品番	品名	規格・材質	構成数	定価	備考
1	KM02179AA	マワラASSY		1	15,000	2~7 を含
2	KM15115AA	マワラ		1	10,400	
3	KM25079AA	マワラカバー		1	1,950	
4	B800A06X008 K	フランジボルト		2	100	
5	B800A06X016 K	フランジボルト		1	100	
6	KU50007JA	ワッシュ		1	400	
7	KM90207AA	ガラスケール		1	500	
8	KM30027AA	エキゾーストパイプ		1	2,400	
9	KM70064AA	マワラカスケット		2	300	
10	KM90190AA	プレート		1	850	
11	N801A06	フランジナット		3	100	
12	ZZ70028C	ユニカルスプリングナット		2	100	
13	KM70040AA	マワラカスケット		1	250	
14	KA01094AB00 1	クリナーズ		1	1,500	
15	KA01092AA00 2	クリナーカバー		1	1,400	
16	KA01091AA00 3	パッキン		1	350	
17	KA01091AA00 4	クリナーエレメント		1	650	
18	ZZ70002R	ワッシャー		1	250	
19	B155B06X080	スタッドボルト		2	300	
20	B800A06X020	フランジボルト		1	100	
21	N801A06	フランジナット		2	100	

7 キャブレタ

(SEM) 三菱 G B 180 P



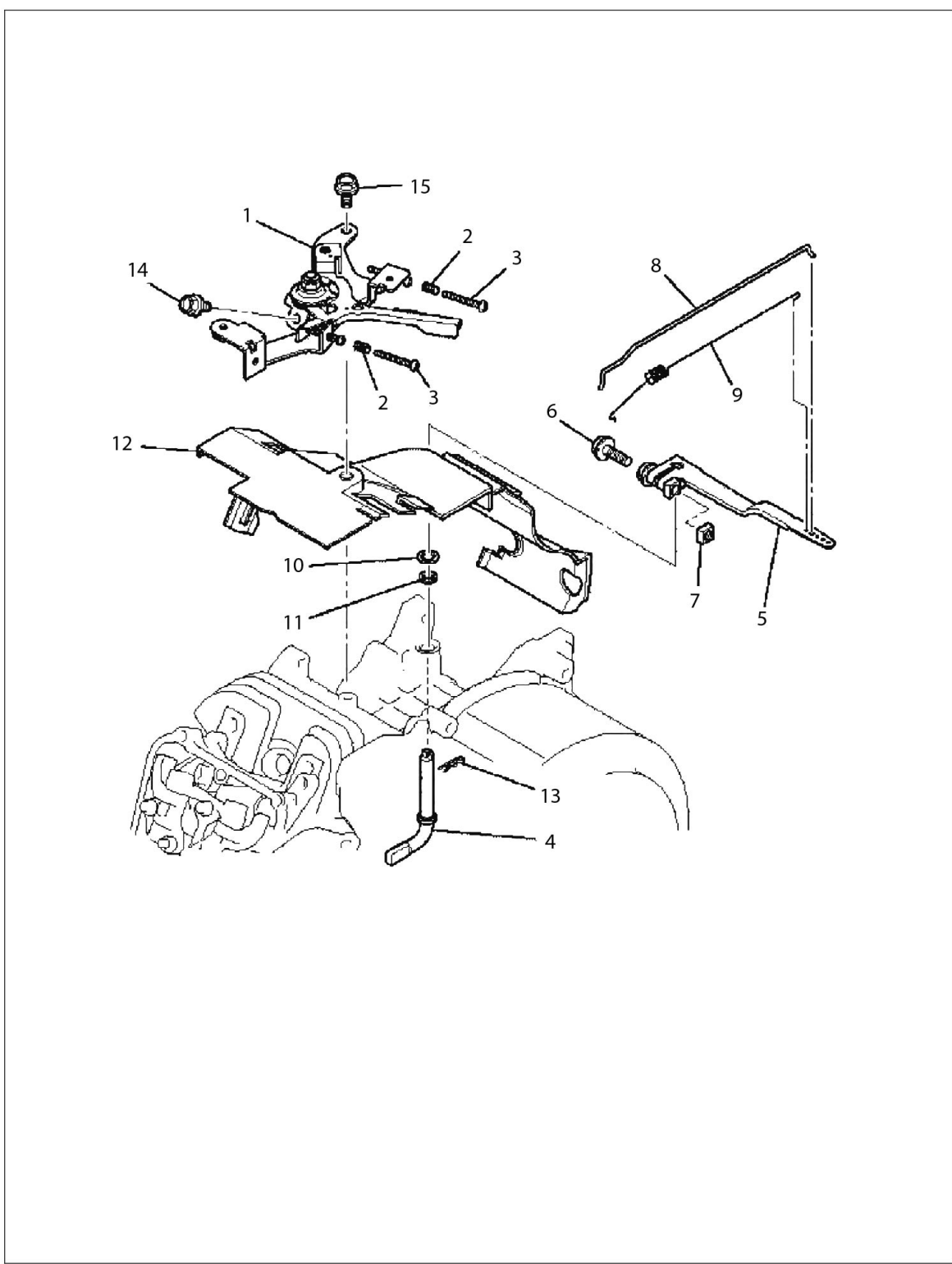
20.10

No.	品番	品名	規格・材質	構成数	定価	備考
1	KK13043AA	キャブレタ(F)		1	14,800	2~28 を含
2	KK13004AE00 2	スロットルバルブ		1	500	
3	KK12025AA00 5	スクリュ		2	100	
4	KK12046AA00 4	チョークバルブ		1	650	
5	KK12025AA00 5	スクリュ		2	100	
6	KK12046AA00 9	スプリング		1	550	
7	KK12046AA01 0	スクリュ		1	1,250	
8	KK11011FF10 0	ニードルバルブ		1	3,550	9 を含
9	KK12008AE01 1	クリップ		1	200	
10	KK12008AE01 2	ピン		1	200	
11	KK12008AE01 3	ワロト		1	1,700	
12	KK13043AA01 5	スロットルシャフト		1	1,150	
13	KK12008AE01 5	パッキン		1	150	
14	KK12008AE01 6	シール		1	200	
15	KK14001AA01 8	ガスケット		1	550	
16	KK12008AE02 3	ワロトチャンバ		1	2,850	17,18 を含
17	KK13003AA00 8	スプリング		1	150	
18	KK12008AE02 9	スクリュ		1	250	
19	KK12008AE02 6	パッキン		1	150	
20	KK12008AE02 7	ボルト		1	500	
21	KK12046AA02 2	チョークバルブ		1	1,750	
22	KK12008AE01 8	リング		1	200	

No.	品番	品名	規格・材質	構成数	定価	備考
23	KK12008AE019	シール		1	200	
24	KK12008AE020	リング		1	200	
25	KK12008AE021	リング		1	200	
26	KK13043AA027	メインノズル		1	1,800	
27	KK74525CC863	メインノズレット		1	1,650	
28	KK74508AA350	ハイポットノズレット		1	1,100	
29	KK32006AA	インシュレータ		1	600	
30	KK90058AA	チョークレバー		1	250	
31	KW34029AA	キャップレタガースケット		1	100	
32	KW34077BA	キャップレタガースケット		1	150	

8 コントロールパネル

(SEM) 三菱 G B 180 P

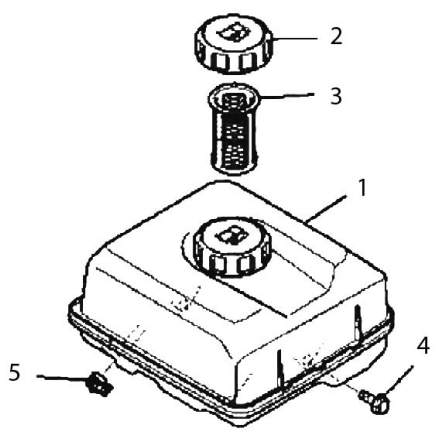


20.10

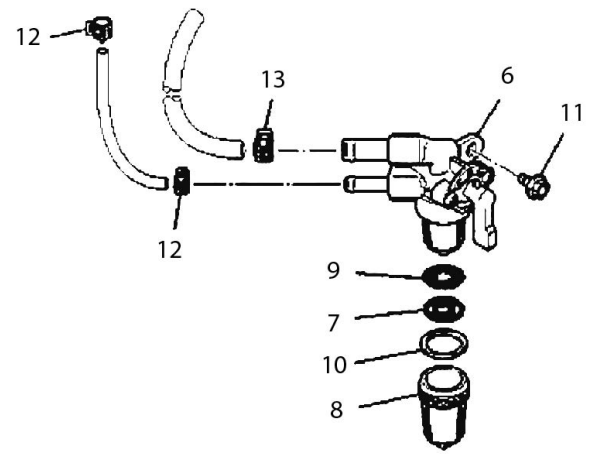
No.	品番	品名	規格・材質	構成数	定価	備考
1	KG03045AA	コントロールパネルASSY		1	2,000	2,3 を含
2	KU80023AA	スプリンク		2	200	
3	KU14038BA	スクリュ		2	100	L=30mm
4	KG22020AA	カバーナット		1	1,300	
5	KG31027AA	カバーネジ		1	950	6,7 を含
6	B800B06X020	フランジボルト		1	100	
7	KU23019AA	ナット		1	200	
8	KG41030AA	カバーナット		1	650	
9	KG42035AA	ナットスプリンク		1	250	
10	KG90015AA	ワッシャー		1	100	
11	KG90016AA	ダストシール		1	2,400	
12	KH40103AA	トップカバー		1	2,400	
13	KU70006AA	クリップ		1	100	
14	B805B06X012	フランジボルト		1	100	
15	B805B06X016	フランジボルト		1	100	

9 タンク/コック/ラベル・フューエルホース (SEM) 三菱 G B 180 P

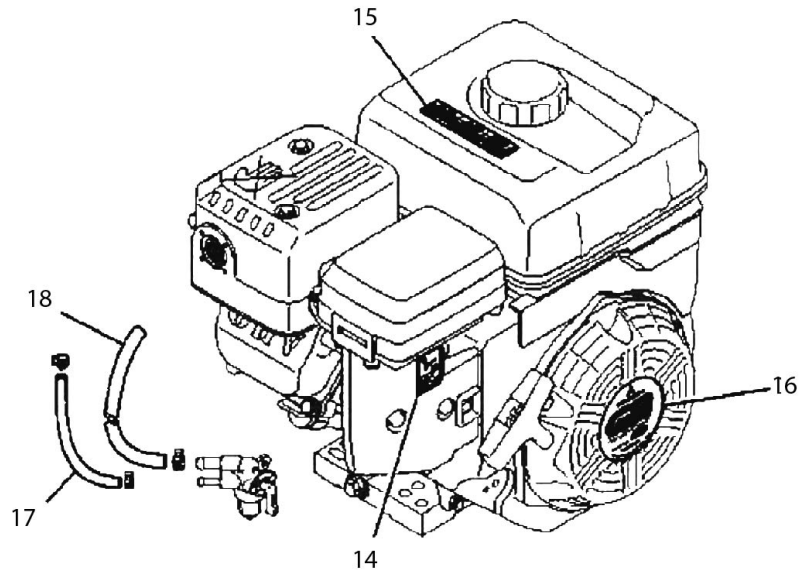
タンク



コック



ラベル・フューエルホース

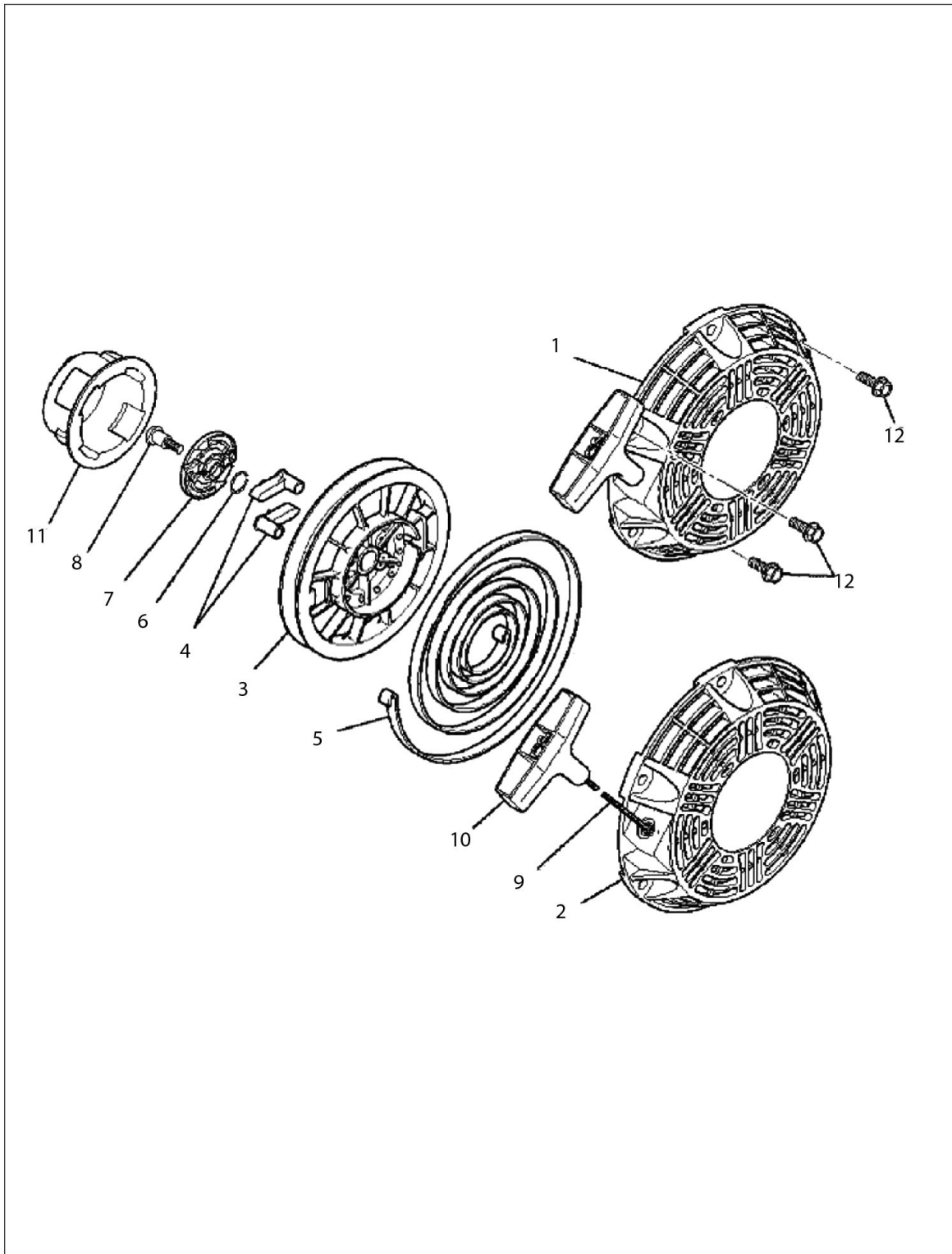


20.10

No.	品番	品名	規格・材質	構成数	定価	備考
1	KF04126AD	フューエルタンクASSY		1	6,800	2,3を含
2	KF05021AA	タンクキャップ ASSY		1	700	
3	KF40003EA	フューエルフィルタ		1	550	
4	B805B06X020	フランジボルト		4	100	
5	FR53226B	クリップ		1	100	
6	KF31047AA	フューエルコック		1	5,750	7~10を含
7	UCHIKIRI			1	99,999	
8	KF31010AA00 2	カップ		1	950	
9	KF31018AA00 3	フューエルフィルタ		1	400	
10	KF31010AA00 4	パッキング		1	650	
11	B800A06X012	フランジボルト		1	100	
12	FR53226	クリップ		2	100	
13	FR67419	クリップ		1	150	
14	KW56257AA	ラベル		1	250	
15	KW56256AA	コーションラベル		1	500	
16	KW56259CA	ネームラベル(打切)		1	0	
17	KF90341AA15 0	フューエルチューブ		1	450	
18	KF90343AA37 0	フューエルホース		1	1,250	

10 リコイルスタータ

(SEM) 三菱 G B 180 P



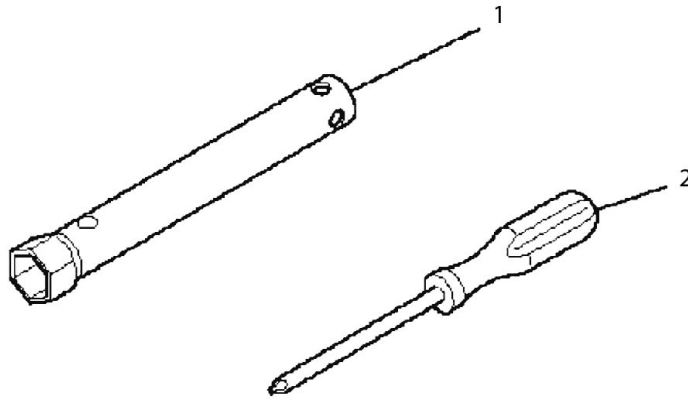
20.10

No.	品番	品名	規格・材質	構成数	定価	備考
1	KS02107AD	リコイルスタ-タASSY		1	9,500	2~11 を含
2	KS20129AD00 1	スタ-タケ-ス		1	4,250	
3	KS20129AD00 2	リ-ル		1	900	
4	KS20129AD00 3	ラチェット		2	250	
5	KS20081AD00 4	スハ°イラルスア°リンク°		1	1,150	
6	KS20020AD00 6	フリクションスア°リンク°		1	250	
7	KS20129AD00 6	カ°イト°		1	550	
8	KS20081AD00 8	スクリユ		1	200	
9	KS20129AD00 9	ロ-ア°		1	800	
10	KS20129AD01 0	スタ-タノア°		1	500	
11	KS30040AA	スタ-タア°-リ		1	1,150	
12	B800A06X016 K	フランジ°ホルト		3	100	

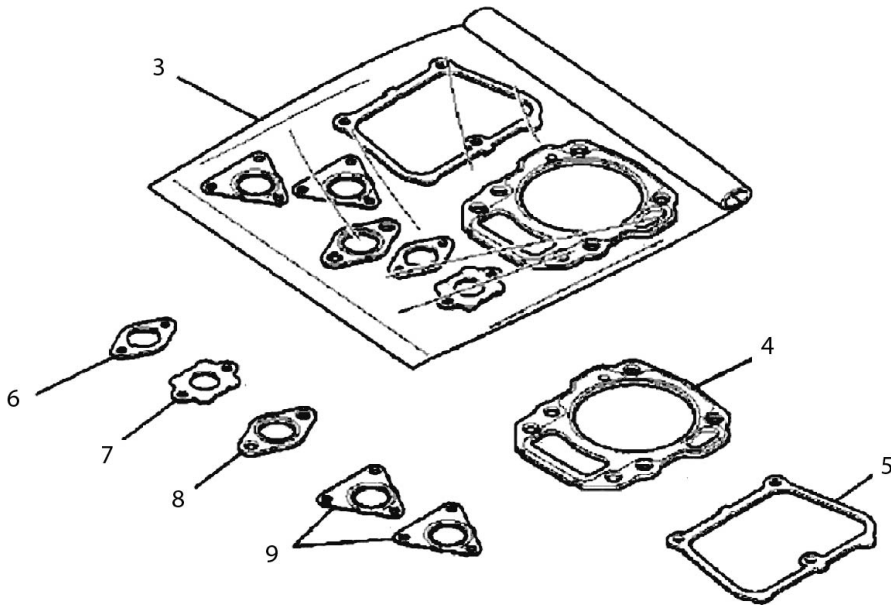
11 ツールセット／ガスケットセット

(SEM) 三菱 G B 180 P

ツールセット



ガスケットセット



20.10

No.	品番	品名	規格・材質	構成数	定価	備考
1	KN12017AA	ボックススパナ		1	1,300	
2	KN13001AA	スクリュドライバ		1	500	
3	KW39110AB	ガスケットセット		1	2,800	4~9 を含
4	KC66016AA	ハットガスケット		1	400	
5	KW33017AA	ガスケット_ハットカバー		1	200	
6	KW34029AA	キャブレタガスケット		1	100	
7	KW34077BA	キャブレタガスケット		1	150	
8	KM70040AA	マフラガスケット		1	250	
9	KM70064AA	マフラガスケット		2	300	