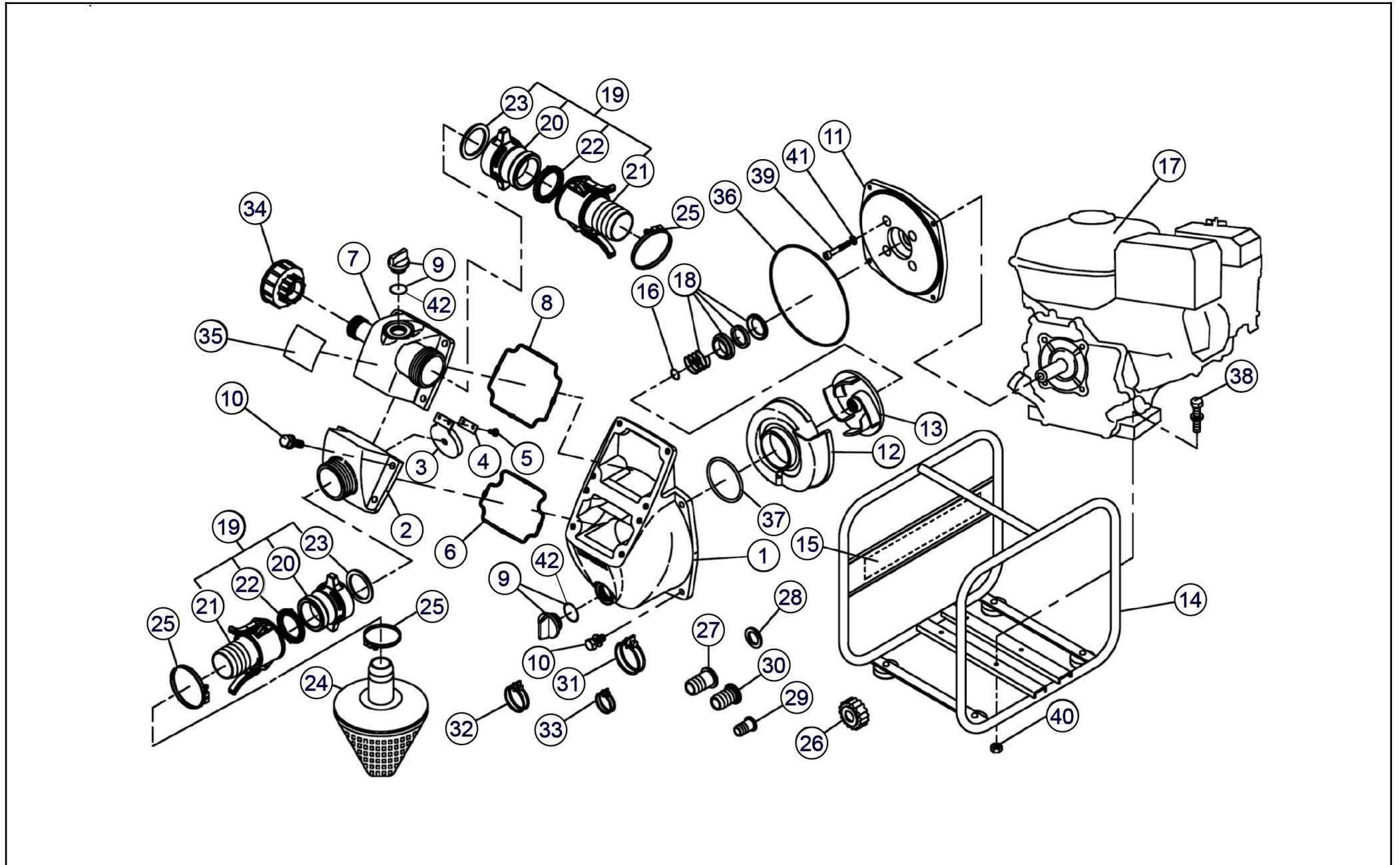


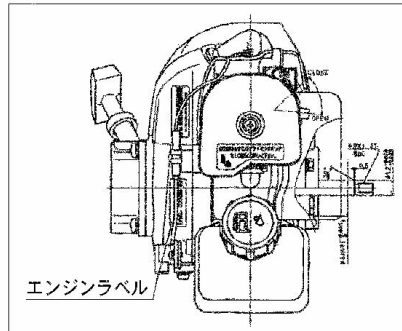
No.	品番	品名	規格・材質	構成数	定価	備考
1	011526603	SE-50W ホンフケース (ショット)	ADC ショット 0115198同	1	8,500	
2	011526503	SE-50W吸入フランジ (PS)	ADC ショット	1	2,900	
3	011520301	SE-50W チャッキパルプ	NBR	1	900	
4	011526701	SE-50W チャッキパルププレート	SPHC T=1.2	1	200	
5	703319075	十字穴付ナベ小ネジ平先	M4×10SW RM	2	200	
6	011520201	SE-50W吸入側特殊Oリング	NBR	1	500	
7	011544903	SE-50W 25/50吐出フランジ(G)	ADC ショット	1	4,000	
8	011520101	SE-50W吐出側特殊Oリング	NBR	1	600	
9	011807802	20Aプラグクミ		2	600	PA-156(4971770-102156)
10	743119046	トリム形ばね座金組込六角ボルト M8X22	M8×22 SWRM	12	200	
11	011257907	SE-50X フランジフラケット	ADC-12 ショット	1	5,100	
12	011353304	SE-50X-1 渦巻室	ADC	1	2,700	
13	011353202	SE-50X-1 インペラ	FC-20	1	2,600	
14	012802401	SEM-50W ヘルスミ オレンジ	NO.428 ハネ 付	1	8,050	
16	011046601	SE-50L インペラ調整ワッシャー	BSP T=0.3	3	200	
17	012248901	GB130PN-07B エンジン (国内向)	三菱・4サイ クル	1	0	
18	011068804	SE-50L メカニカルシール	CARBON CERAMIC φ1 8	1	2,900	
19	012800501	SE-50樹脂ワッシャーリングクミ		2	4,800	20~23
20	012021102	樹脂カムロック本体(2")	PA6+GF30%	2	1,100	
21	011800301	樹脂カムロック竹の子レバー付2"		2	2,900	
22	012047901	SE-50 カムロックパッキン (ツバ付)	NBR HS50° (0113487)	2	600	011348701 同
23	012021301	樹脂カムロック本体パッキン(2")	NBR HS70°	2	500	

No.	品番	品名	規格・材質	構成数	定価	備考
24	011835001	SE-50X スレナークミ(Wツキ)	PP+FC+三角	1	3,100	
25	940019060	ホスポント φ 60	φ 60 3 価ロメ-ト	3	300	
26	034078101	SM-25 カップ リング	ABS	1	400	
27	034078201	SM-25竹の子ニップル	ABS	1	300	
28	034006501	SM-25 カップ リング ハッキン	CR	1	300	
29	034078401	SM-25 25X15竹ノコニップル	ABS	1	300	
30	034078301	SM-25 25X20竹の子ニップル	ABS	1	300	
31	940019032	ホスポント φ 32	φ 32	1	200	
32	940019026	ホスポント φ 26	φ 26	1	200	
33	940019022	ホスポント φ 22	φ 22	1	200	
34	011742303	SE-50止水キャップクミ(25/50)		1	800	
35	012177602	SEM-50WG-AAA-1 銘板	テトロンフィルム	1	200	
36	011501401	Oリング	1517-42.5 NBR	1	500	
37	011279201	Oリング P54	P54 NBR	1	0	
38	743119051	トリム 形ばね座金組込六角ボルト M8X35	M 8 × 3 5 SWRM	4	200	
39	734532076	六角穴付ボルト	M8×60 SCM CS シールワッパ	4	200	
40	827419008	六角ナット	M8 1 種中 SWRM	4	200	
41	854255008	シールワッパ φ 8	φ 8	4	200	
42	889955025	Oリング	G25 NBR	2	200	
00	012013704	SE和文共通取扱説明書/4サイクル用	A4 P12	1	400	
00	012177802	SEM-50WG-AAA取説仕様欄	A4上質紙両面	1	200	

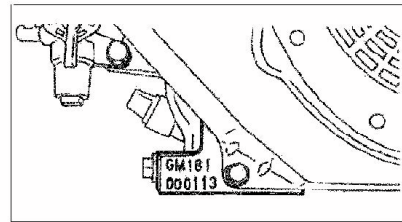
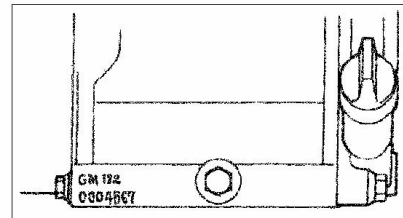
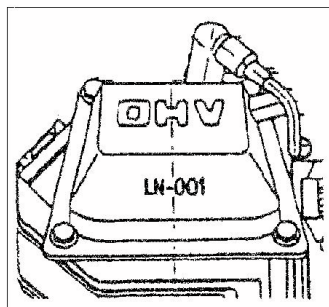


**MITSUBISHI****三菱****【エンジン型式・号機 記載場所表示図】**

エンジン型式は、ファンケース側面のラベルをご確認ください。  
エンジン号機は下図を参考に調べてください。

**【2サイクルエンジン】****【4サイクルエンジン】**

〈エンジンブロック脚部に打刻〉

**【OEM別専用枝番】****【エンジン部品発注の際のご注意】**

表示されている部品番号はメーカーの品番です。  
変換ボタンを押して工進品番に変更してご注文ください。  
変換ボタンがない部品番号はそのままカートに入れてください。

※変換ボタンがない部品は過去にご注文を頂いた事がない部品となりますが  
工進側で品番を設定してから手配致します。

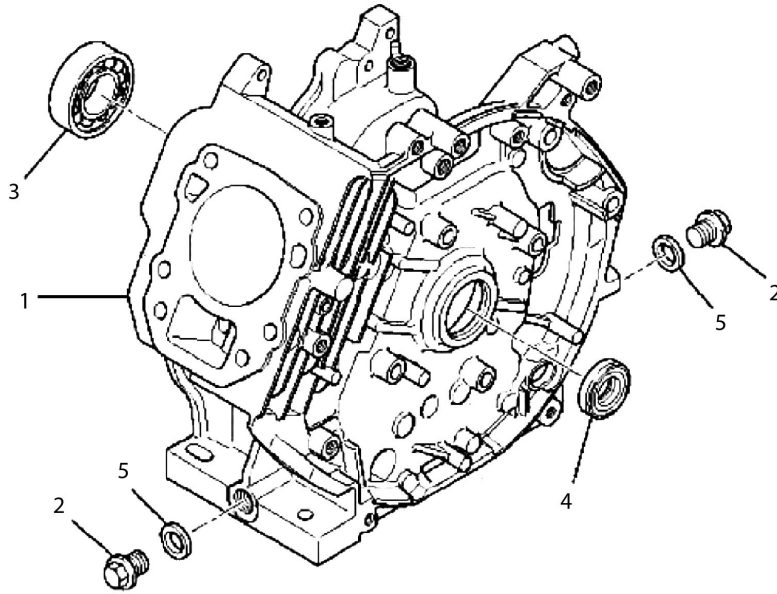
No.	品番	品名	規格・材質	構成数	定価	備考
1	KB43012AA	シリンダ°ブ°ロック		1	28,900	
2	FN11223	ト°レンプ°ラケ°		2	400	
3	S111X62X040	ホ°-ルハ°アリンク°		1	800	
4	FR41845	オイルシール		1	600	
5	ZZ70013A	カ°スケツト		2	100	
6	KB63005AA	クランケ°スカハ°-		1	7,450	
7	KG01007AB	カ°ハ°ナキ°ヤASSY		1	1,400	8を含
8	KG14006AA	カ°ハ°ナスライケ°		1	400	
9	KG22004AA	カ°ハ°ナシヤフト		1	800	
10	KL21006EA	オイルケ°-ジ°		2	350	11を含
11	S655W18	オ°リンク°		2	200	
12	KW11012AA	ホ°-ルハ°アリンク°		1	1,150	
13	KW25003AA	オイルシール		1	550	
14	B800B08X030	フランジ°ボルト		6	250	
15	KU44001AA	タ°ウエルビ°ン		2	100	
16	W200H06	ワツシヤ		1	100	

1

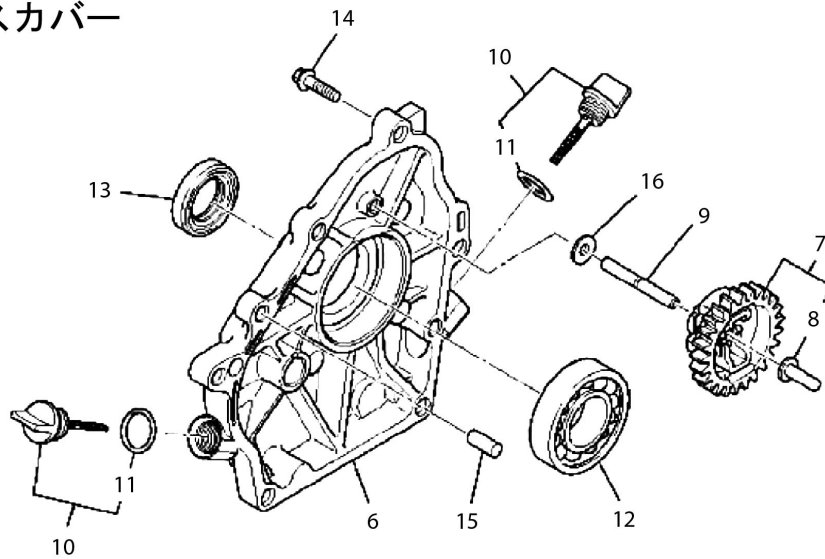
シリンダブロック／ケースカバー

(SEM) 三菱 GB130P

シリンダブロック



ケースカバー



20.04

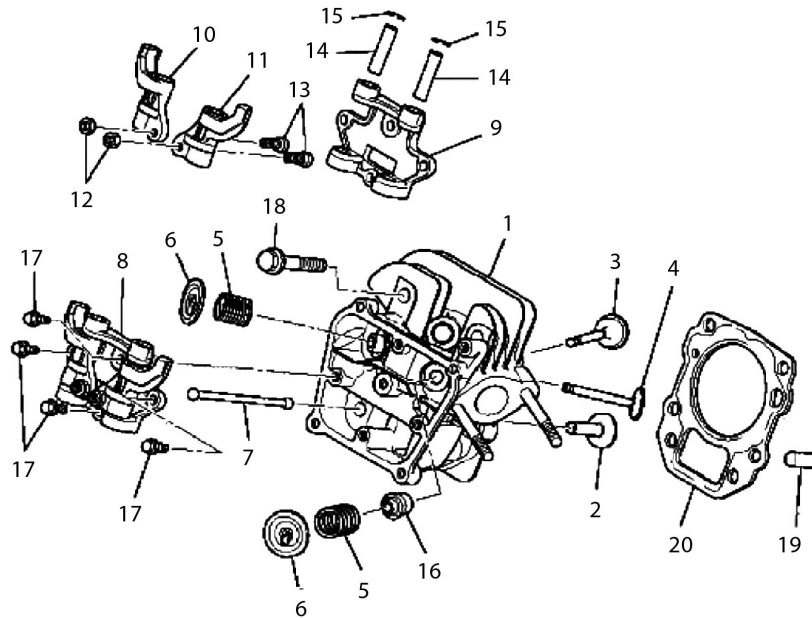
No.	品番	品名	規格・材質	構成数	定価	備考
1	KC02060AA	シリンドリッド ASSY		1	12,150	WITH B155B06X080
2	KV24009AA	クランク		2	550	
3	KV33005AA	インテイクバルブ		1	1,250	
4	KV42002AA	エキゾーストバルブ		1	1,450	
5	KV55010BB	バルブスプリング		2	150	
6	KV64002AA	バルブスプリングリテーナ		2	300	
7	KV71013AA	ブッシュワッシャー		2	1,000	
8	KV02005AA	ロッカーアーム ASSY(打切)		1	0	9~15を含
9	KV74009AA	プレート		1	2,650	
10	KV72012AA	ロッカーアーム(打切)		1	0	
11	KV72013AA	ロッカーアーム		1	2,000	
12	KU23013AA	ナット		2	100	
13	KV73004AA	アシスタントスクリュー		2	200	
14	KV75009BA	シャフト		2	400	
15	FR34111	ピストンピンのクリップ		2	100	
16	KW21023AA	バルブステムシール		1	450	
17	B800A06X016	フランジボルト		4	100	
18	B800B08X055	フランジボルト		4	300	
19	KU44001AA	クランクピンの		2	100	
20	KC66014AA	ヘッドカバー		1	600	
21	KC09015AA	ヘッドカバー ASSY		1	4,600	
22	B805B06X012	フランジボルト		3	100	



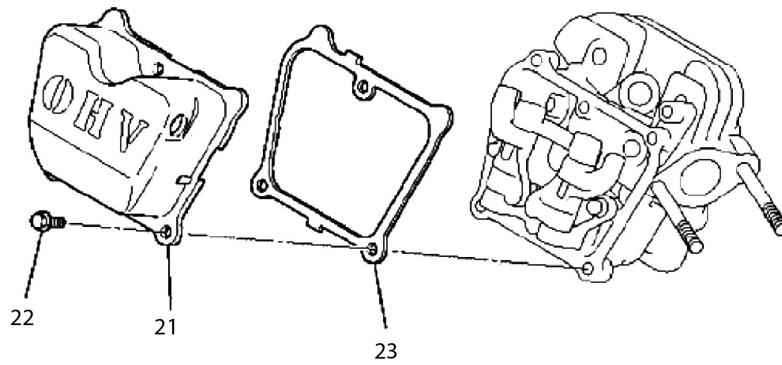
No.	品番	品名	規格・材質	構成数	定価	備考
23	KW33016AA	カスケツト_ハツカハ -		1	200	

## 2 シリンダヘッド／ヘッドカバー (SEM) 三菱 GB130P

### シリンダヘッド



### ヘッドカバー

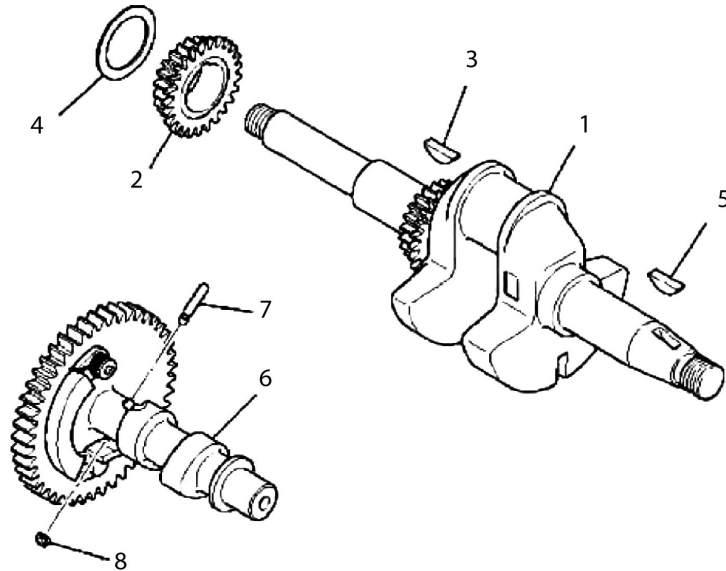


20.04

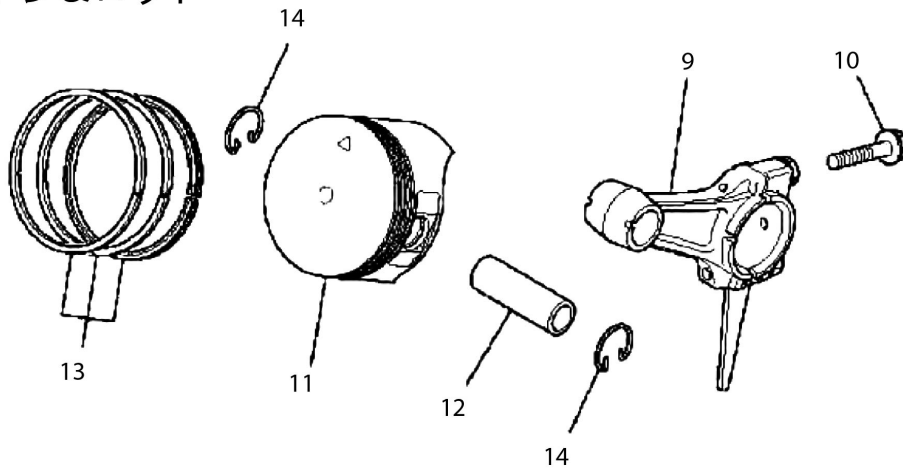
No.	品番	品名	規格・材質	構成数	定価	備考
1	KD02070CA	クランクシャフトASSY		1	16,750	2,3を含
2	KD06003AA	クランクシャフトキヤ		1	4,200	
3	KD90016AA	キー		1	350	
4	KU39008CC	シム		1	150	
5	KD90016AA	キー		1	350	
6	KV01208AB	カムシャフトASSY		1	12,900	7,8を含
7	KV83009GF	ピン		1	150	
8	S500P03	スナップリング		1	100	
9	KD03015AA	コネクティングロッドASSY		1	4,550	STD 10を含
00	KD03015BA	コネクティングロッドASSY(US0.25)		1	6,000	No.9 US 0.25 10を含
00	KD03015CA	コネクティングロッドASSY(US0.50)		1	6,000	No.9 US 0.50 10を含
10	B800B06X030	フランジボルト		2	200	
11	KP16006AA	ピストン		1	1,900	STD
00	KP16006BA	ピストン(OS0.25)		1	2,750	No.11 OS 0.25
00	KP16006CA	ピストン(OS0.50)		1	2,750	No.11 OS 0.50
12	KP55003BA	ピストンピン		1	450	
13	KP02008AA	ピストンリンクセット		1	2,250	STD
00	KP02008BA	ピストンリンクセット		1	2,350	No.13 OS 0.25
00	KP02008CA	ピストンリンクセット		1	2,350	No.13 OS 0.50
14	KP90002AA	ピストンピンクリップ		2	100	

**3** クランクシャフト/ピストン&ロッド (SEM) 三菱 GB130P

クランクシャフト



ピストン&ロッド



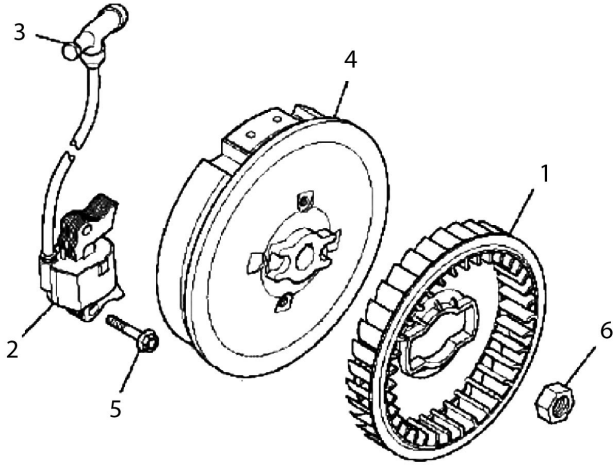
20.04

No.	品番	品名	規格・材質	構成数	定価	備考
1	KE90242AA	ファン		1	850	
2	KE24034AA	イグニッションコイル		1	7,250	3を含
3	KE42037AA	プラグキャップ		1	500	
4	KE12032AA	フライホイール		1	15,400	
5	B805B06X025	ワランジホルト		2	100	
6	FR41231	ナット		1	250	
7	KE90177BA	リフトワイヤ		1	150	
8	KE41022AD	スパークプラグ		1	700	BP6HS (NGK)
9	KH25015AA	ファンカバー		1	5,000	
10	KH40102AA	シリンダカバー		1	600	
11	KH90092BA	ラバークッション		2	300	L=85
12	KH90092CA	ラバークッション		2	300	L=60
13	B805B06X012	ワランジホルト		5	100	

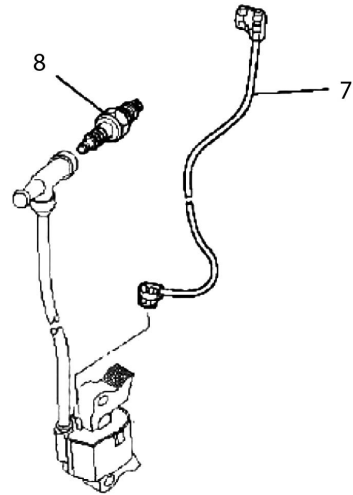
4

マグネット / リードワイヤ・プラグ・キャップ / ファンカバー (SEM) 三菱 GB130P

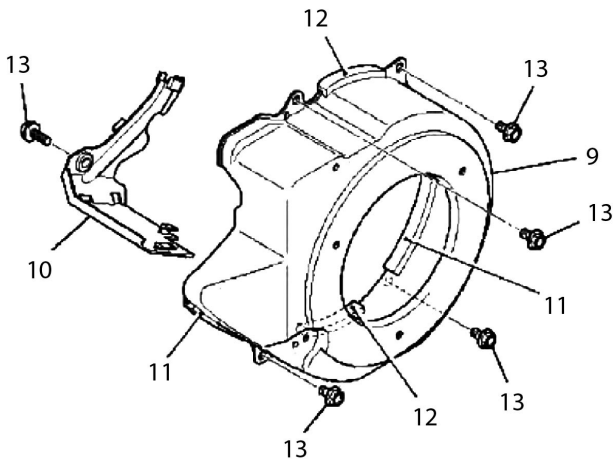
マグネット



リードワイヤ・プラグ・キャップ



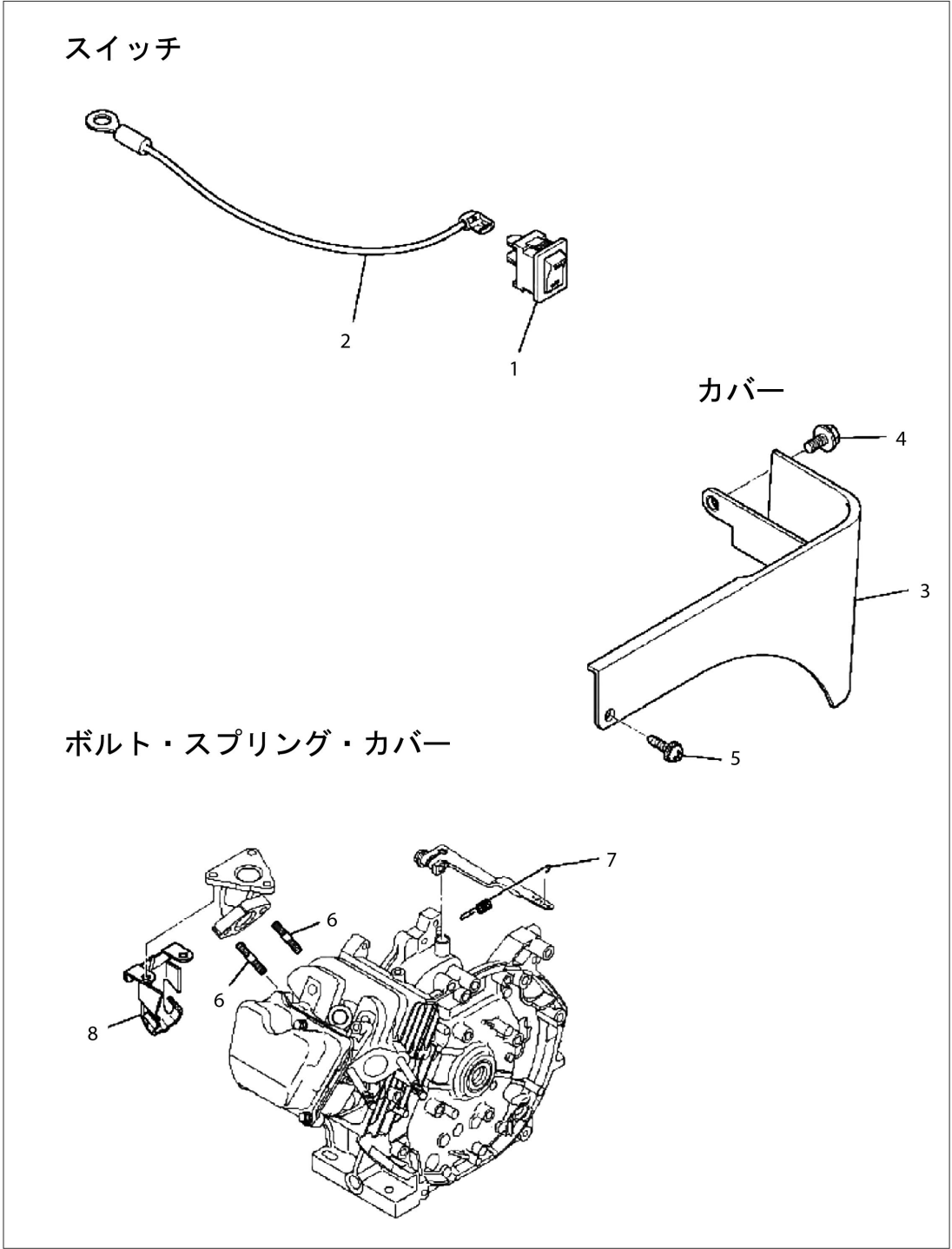
ファンカバー



20.04

No.	品番	品名	規格・材質	構成数	定価	備考
1	KE80033AA	ストップスイッチ		1	450	
2	KE90190AA	リードワイヤ		1	350	3を含
3	KR40039AA	フロントカバー		1	1,050	
4	B805B06X016	フランジホルト		1	100	
5	KU12025AA	タビリングスクリュ		1	100	
6	B155B08X020	スタッドホルト		2	200	
7	KG34049AB	カバーナスリング		1	250	
8	KM90182AA	カバー		1	700	BP6HS (NGK)

**5** スイッチ／カバー／ボルト・スプリング・カバー (SEM) 三菱 GB130P



20.04

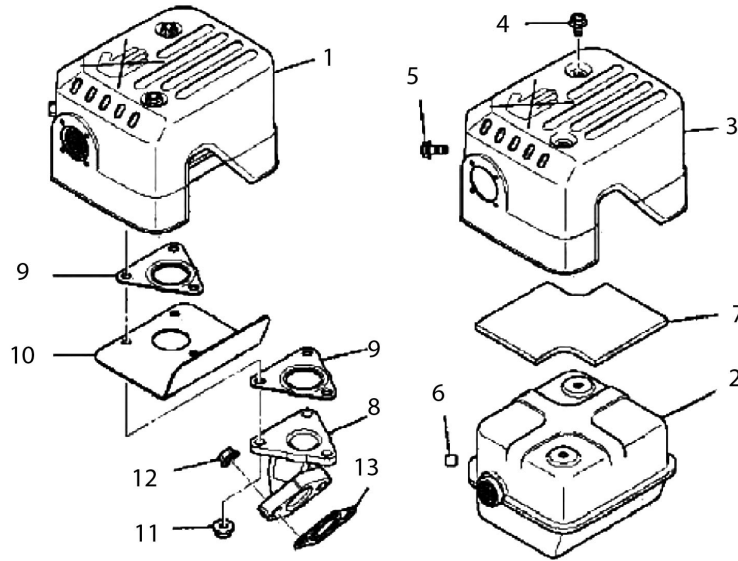


No.	品番	品名	規格・材質	構成数	定価	備考
1	KM02179AA	マワラASSY		1	15,000	2~11を含
2	KM15115AA	マワラ		1	10,400	
3	KM25079AA	マワラカバー		1	1,950	
4	B800A06X008 K	フランジホルト		2	100	
5	B800A06X016 K	フランジホルト		1	100	
6	KU50007JA	ブッシュ		1	400	
7	KM90207AA	ガラスケール		1	500	
8	KM30027AA	エキゾーストパイプ		1	2,400	
9	KM70064AA	マワラカスケット		2	300	
10	KM90190AA	プレート		1	850	
11	N801A06	フランジナット		3	100	
12	ZZ70028C	ユニカルスプリングナット		2	100	
13	KM70040AA	マワラカスケット		1	250	
14	KA01091AB00 1	クリナーズ		1	1,200	
15	KA01092AA00 2	クリナーカバー		1	1,400	
16	KA01091AA00 3	パッキン		1	350	
17	KA01091AA00 4	クリナーエレメント		1	650	
18	ZZ70002R	ブリーザーチューブ		1	250	
19	B155B06X080	スタッドホルト		2	300	
20	B800A06X020	フランジホルト		1	100	
21	N801A06	フランジナット		2	100	

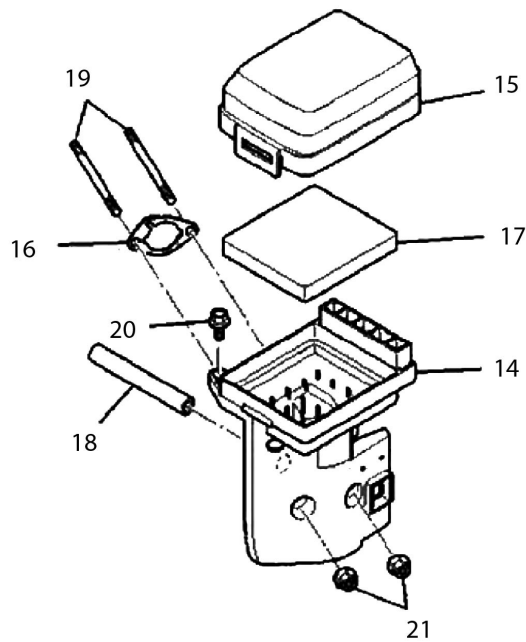
# 6 マフラ/エアクリナー

(SEM) 三菱 GB130P

## マフラ



## エアクリナー



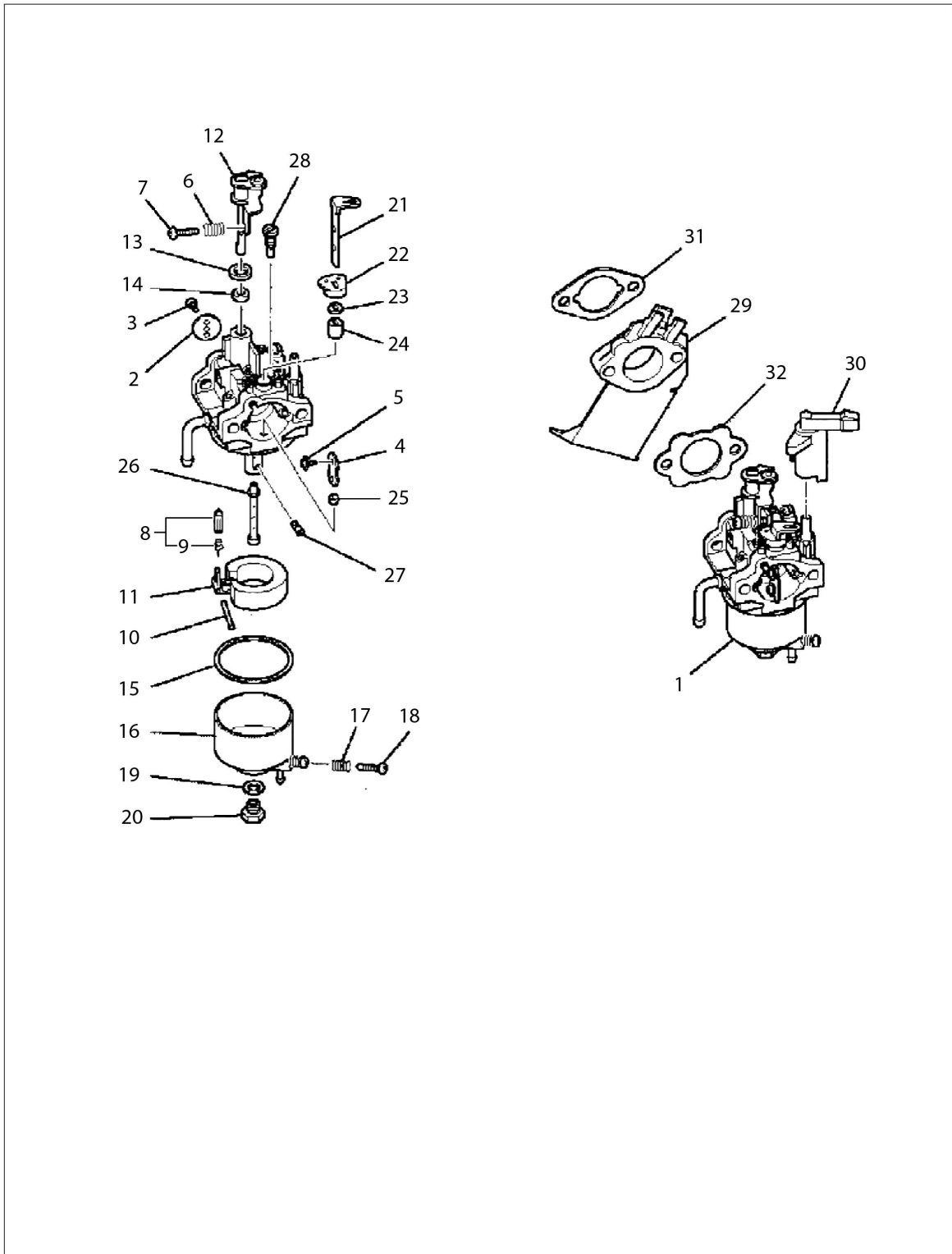
20.04

No.	品番	品名	規格・材質	構成数	定価	備考
1	KK12054AA	キャブレタ(F)		1	12,950	2~28を含
2	KK12047AA00 2	スロトルハバ <sup>ル</sup>		1	800	
3	KK13012AA00 3	スクリユ		2	300	
4	KK12046AA00 4	チヨ-クハ <sup>ル</sup>		1	650	
5	KK12025AA00 5	スクリユ		2	100	
6	KK12046AA00 9	ス <sup>リ</sup> ンク <sup>ク</sup>		1	550	
7	KK12046AA01 0	スクリユ		1	1,250	
8	KK11011FF10 0	ニ-ト <sup>ル</sup> ハバ <sup>ル</sup>		1	3,550	9を含
9	KK12008AE01 1	クリツ <sup>ク</sup>		1	200	
10	KK12008AE01 2	ピ <sup>ン</sup>		1	200	
11	KK12008AE01 3	フ <sup>ロ</sup> -ト		1	1,700	
12	KK12047AA01 5	スロトルシヤフト		1	1,050	
13	KK12008AE01 5	ハ <sup>ク</sup> ツキン <sup>ク</sup>		1	150	
14	KK12008AE01 6	シ-ル		1	200	
15	KK14001AA01 8	カ <sup>ス</sup> ケツト		1	550	
16	KK12008AE02 3	フ <sup>ロ</sup> -トチヤ <sup>ン</sup> ハ <sup>バ</sup>		1	2,850	17,18を含
17	KK15001AA01 9	ス <sup>リ</sup> ンク <sup>ク</sup>		1	250	
18	KK12008AE02 9	スクリユ		1	250	
19	KK12008AE02 6	ハ <sup>ク</sup> ツキン <sup>ク</sup>		1	150	
20	KK12008AE02 7	ボ <sup>ル</sup> ト		1	500	
21	KK12046AA02 2	チヨ-クレハ <sup>バ</sup> -		1	1,750	
22	KK12008AE01 8	リンク <sup>ク</sup>		1	200	

No.	品番	品名	規格・材質	構成数	定価	備考
23	KK12008AE019	シール		1	200	
24	KK12008AE020	リング		1	200	
25	KK12008AE021	リング		1	200	
26	KK12047AA027	メインノズル		1	2,000	
27	KK74525DC688	メインノズレット		1	1,700	
28	KK74508AA350	ハイポットノズレット		1	1,100	
29	KK32006AA	インシュレータ		1	600	
30	KK90058AA	チョークレバー		1	250	
31	KW34029AA	キャブレットカスケット		1	100	
32	KW34077BA	キャブレットカスケット		1	150	

# 7 キャブレタ

(SEM) 三菱 GB130P

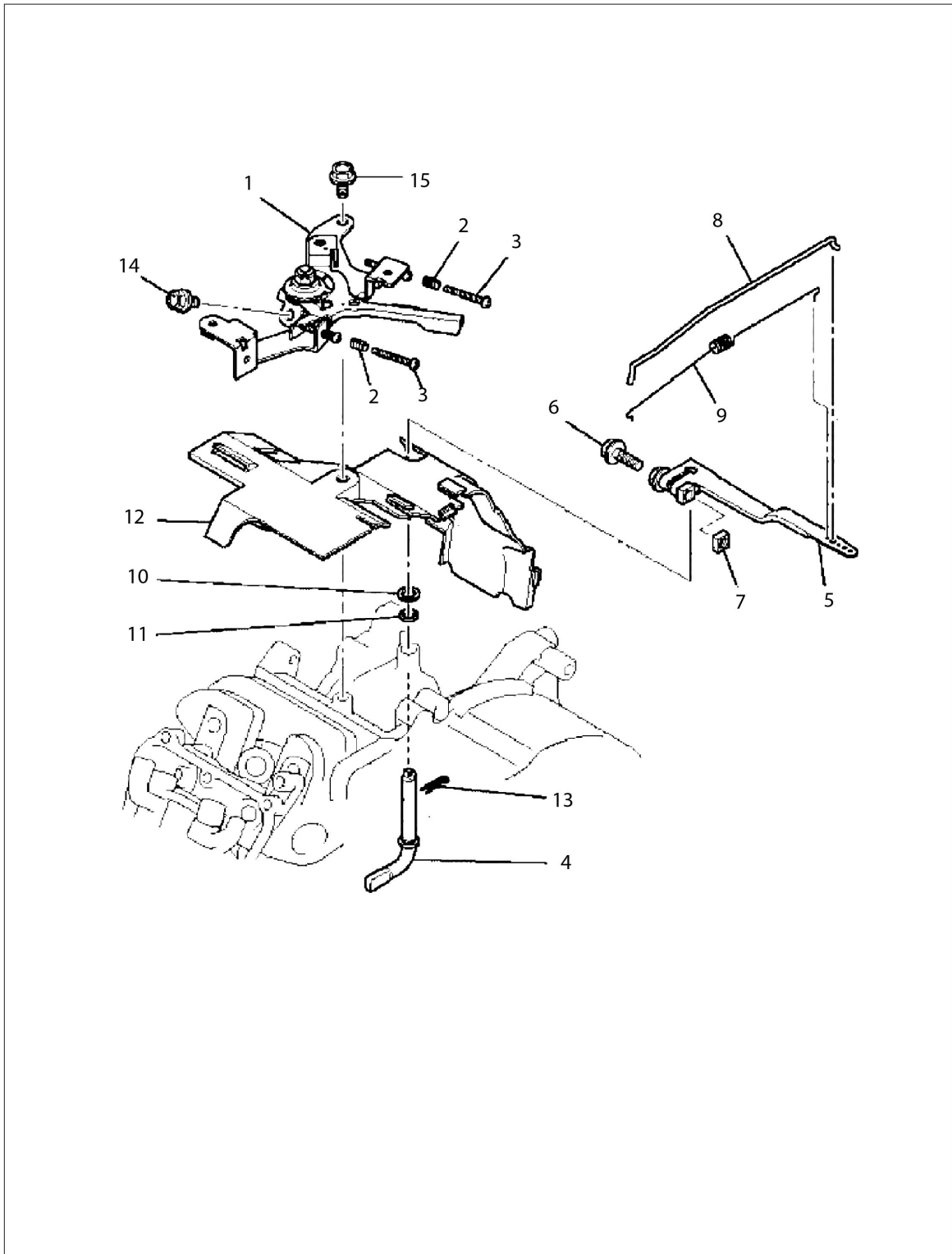


20.04

No.	品番	品名	規格・材質	構成数	定価	備考
1	KG03045AA	コントロールパネルASSY		1	2,000	2,3を含
2	KU80023AA	スプリンク		2	200	
3	KU14038BA	スクリュ		2	100	L=30mm
4	KG22020AA	カバーナシャフト		1	1,300	
5	KG31027AA	カバーレバー		1	950	6,7を含
6	B800B06X020	フランジボルト		1	100	
7	KU23019CA	ナット		1	200	
8	KG41029AA	カバーナット		1	300	
9	KG42034AA	ナットスプリンク		1	250	
10	KG90015AA	ワッシャ		1	100	
11	KG90016AA	ダストシール		1	2,400	
12	KH40101AA	トップカバー		1	600	
13	KU70006AA	クリップ		1	100	
14	B805B06X012	フランジボルト		1	100	
15	B805B06X016	フランジボルト		1	100	

# 8 コントロールパネル

(SEM) 三菱 GB130P



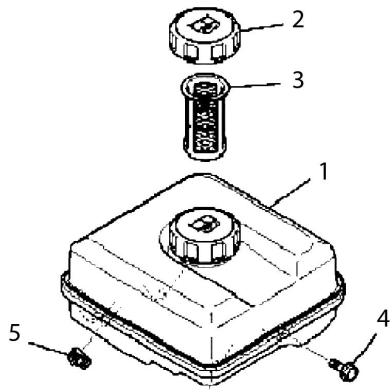
20.04

No.	品番	品名	規格・材質	構成数	定価	備考
1	KF04125CD	フューエルタンクASSY		1	5,950	2,3を含
2	KF05021AA	タンクキャップ ASSY		1	700	
3	KF40003EA	フューエルフィルタ		1	550	
4	B805B06X020	フランジボルト		4	100	
5	FR67419	クリップ		1	150	
6	KF31047AA	フューエルコック		1	5,750	7~10を含
7	UCHIKIRI			1	99,999	
8	KF31010AA00 2	カップ		1	950	
9	KF31018AA00 3	フューエルフィルタ		1	400	
10	KF31010AA00 4	パッキング		1	650	
11	B800A06X012	フランジボルト		1	100	
12	FR53226	クリップ		2	100	
13	FR67419	クリップ		1	150	
14	KW56257AA	ラベル		1	250	
15	KW56256AA	コシヨシラベル		1	500	
16	KW56259BA	ネームラベル		1	300	
17	KF90341AA16 0	フューエルホース		1	650	
18	KF90343AA37 0	フューエルホース		1	1,250	

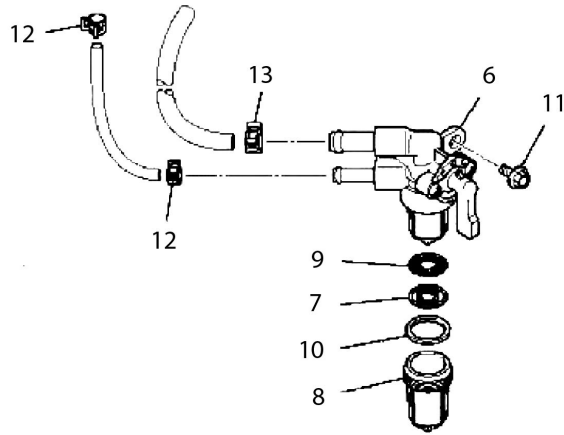


**9** タンク/コック/ラベル・フューエルホース (SEM) 三菱 GB130P

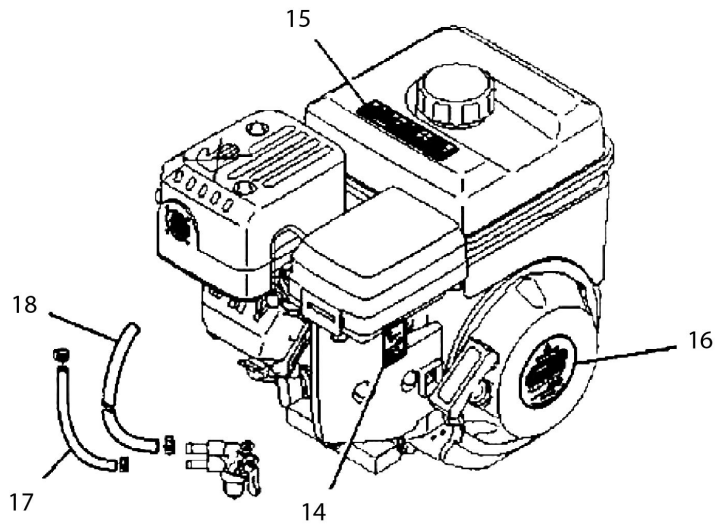
タンク



コック



ラベル・フューエルホース



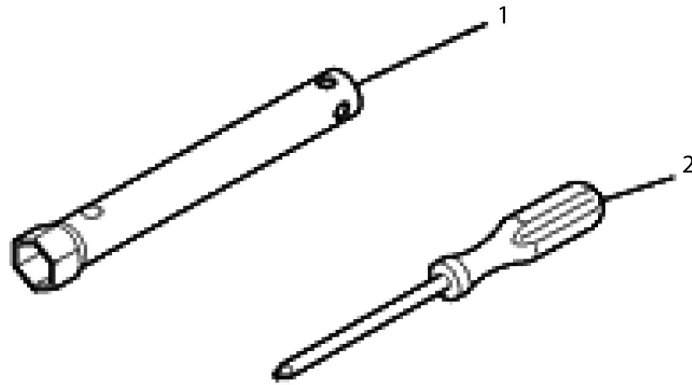
20.04

No.	品番	品名	規格・材質	構成数	定価	備考
1	KS02105AD	リコイルスター-タASSY		1	9,500	2~11を含
2	KS20127AD00 1	スター-タケ-ス		1	2,000	
3	KS20080AD00 2	スパ°イラルスパ°リンク°		1	1,550	
4	KS20080BD00 3	リール		1	1,000	
5	KS20080AD00 4	カ°イト°		1	600	
6	KS20080AD00 5	フレ°キス7°リンク°		1	600	
7	KS20080AD00 6	スクリュ		1	350	
8	KS20080AD00 7	リテ-ナ		1	450	
9	KS20080AD00 9	スター-タロ-7°		1	750	
10	KS20080AD01 0	ハント°ル		1	700	
11	KS30039BA	スター-タ7°-リ		1	1,150	
12	B800A06X010 K	フランジ°ホルト		3	100	

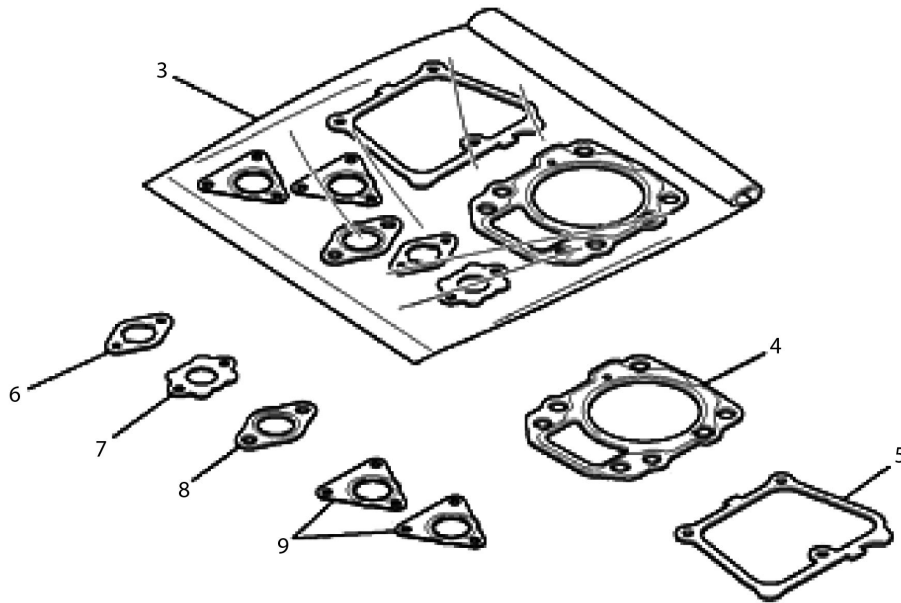
# 11 ツールセット／ガスケットセット

(SEM) 三菱 GB130P

## ツールセット



## ガスケットセット



20.04

No.	品番	品名	規格・材質	構成数	定価	備考
1	KN12017AA	ボックススパナ		1	1,300	
2	KN13001AA	スクリュドライバ		1	500	
3	KW39102AB	カセットセット		1	2,900	4~9を含
4	KC66014AA	ハットカセット		1	600	
5	KW33016AA	カセット_ハットカバー		1	200	
6	KW34029AA	キャブレタカセット		1	100	
7	KW34077BA	キャブレタカセット		1	150	
8	KM70040AA	マフラカセット		1	250	
9	KM70064AA	マフラカセット		2	300	