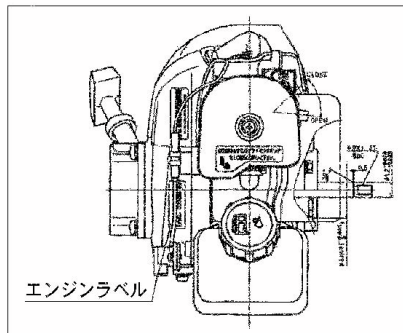


No.	品番	品名	規格・材質	構成数	定価	備考
1	012019502	SE-50X ホンパケース (KOSHINロ)	ADC+ショット "MADE IN JAPAN"	1	6,700	(0112578)
2	011266203	SE-50X 吸入フランジ(G・ショット)	ADC+ショット (Gネジ)	1	0	
3	011266501	SE-50X チャッキバルブ	NBR	1	900	
4	743119045	トリム形ばね座金組込六角ボルト M8X20	M 8 × 2 0 SWRM	3	200	
5	011807802	20Aプラグクミ		2	600	PA-156(4971770-102156)
6	011257905	SE-50X フランジブラケット	ADC+ショット	1	5,100	
7	012034101	SEM-50V 渦巻室	FC 0114228と同型	1	4,900	「V」スタンプ付
8	012025701	SEM-50V インペラ	FC200	1	2,700	
9	011055605	SE-50L-1吐出フランジ(H・PS・マーク)	I=0.63 S=0.38 ショット	1	3,200	
10	011054102	SE-50L-1 吐出フランジパッキン	CR 70°	1	400	
11	012703501	SEM-50V-AAA-1 ベースクミ	オレンジ NO.555	1	12,100	
12	011046601	SE-50L インペラ調整ワッシャー	BSP T=0.3	3	200	
13	012213201	GT600PN-73A特エンジン (φ18国内)	三菱・高回転 ・樹脂タンク φ18	1	0	
14	011068803	SE-50L メカニカルシールT	CARBON CERAMIC φ18	1	2,900	
15	011835702	SE-50X ワンタッチカップリングクミ PA013	ADC	2	6,500	PA-13(4971770-100084)
16	011749101	SE-50X カムロック竹の子クミ ADC	バルブ付ADC	2	3,400	
17	011348701	SE-50 カムロックパッキン (ツバ付)	012047901ニ ンコ	2	600	
18	011283704	SE-50Xカムロック本体		2	0	
19	011076601	SE-50L カムロック本体パッキン (消防)	NBR	2	400	
20	011835001	SE-50X ストレーナクミ(Wツキ)	PP+FC+三角	1	3,100	
21	940019060	ホースバンド φ60	φ60 3価加メ ト	3	300	
22	011501401	Oリング	1517-42.5 NBR	1	500	

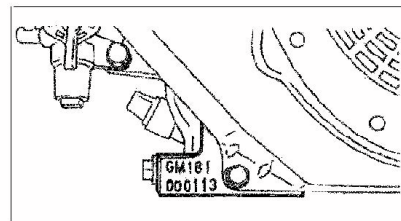
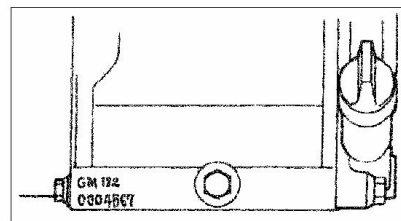
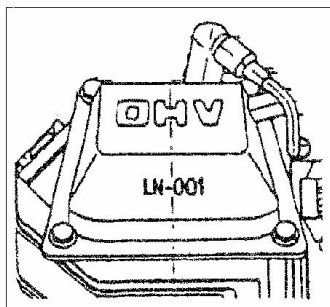
No.	品番	品名	規格・材質	構成数	定価	備考
23	011279201	Oリング P54	P54 NBR	1	0	
24	743119046	トリム形ばね座金組込六角ボルト M8X22	M8×2.2 SWRM	4	200	
25	743119047	トリム形ばね座金組込六角ボルト M8X25	M8×2.5 SWRM	4	200	
26	743119051	トリム形ばね座金組込六角ボルト M8X35	M8×3.5 SWRM	4	200	
27	734532076	六角穴付ボルト	M8×60 SCM CS シールワッシャ	4	200	
28	827419008	六角ナット	M8 1種中 SWRM	4	200	
29	854255008	シールワッシャ φ8	φ8	4	200	
30	012028601	SEM-50V-BAA 7° レトラベル	405×58	1	700	
31	889955025	Oリング	G25 NBR	2	200	
00	012013704	SE和文共通取扱説明書/4サイクル用	A4 P12	1	400	

MITSUBISHI**三菱****【エンジン型式・号機 記載場所表示図】**

エンジン型式は、ファンケース側面のラベルをご確認ください。
エンジン号機は下図を参考に調べてください。

【2サイクルエンジン】**【4サイクルエンジン】**

〈エンジンブロック脚部に打刻〉

**【OEM別専用枝番】****【エンジン部品発注の際のご注意】**

表示されている部品番号はメーカーの品番です。
変換ボタンを押して工進品番に変更してご注文ください。
変換ボタンがない部品番号はそのままカートに入れてください。

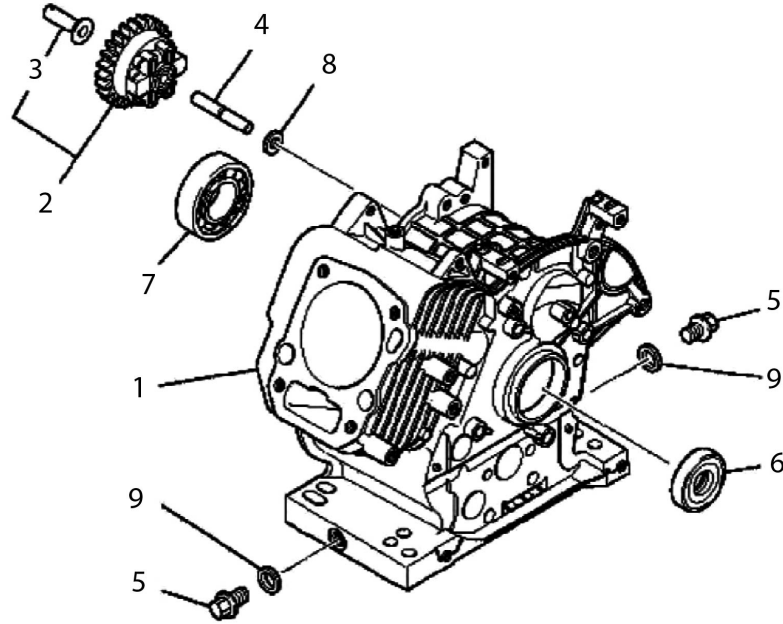
※変換ボタンがない部品は過去にご注文を頂いた事がない部品となりますが
工進側で品番を設定してから手配致します。

1

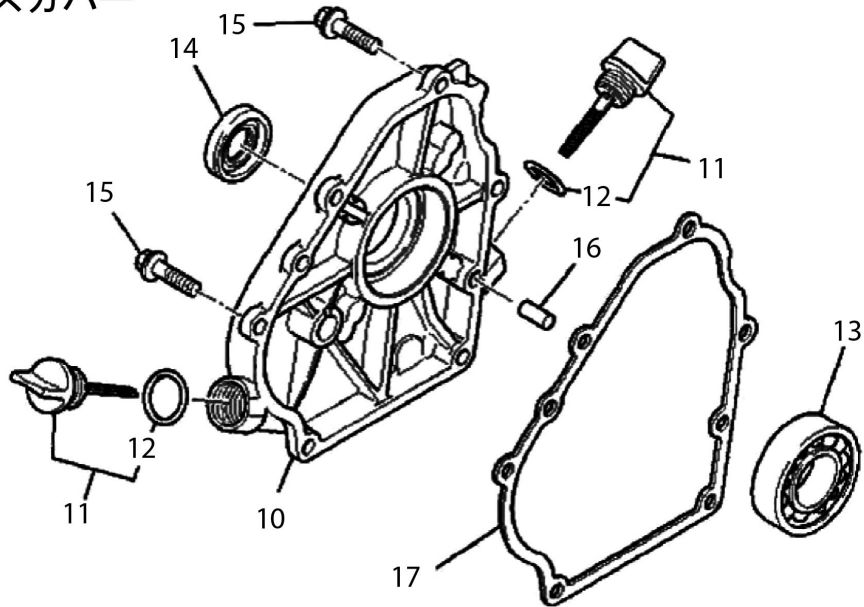
シリンダブロック／ケースカバー

(SEM/SERM) 三菱 GT600PN

シリンダブロック



ケースカバー

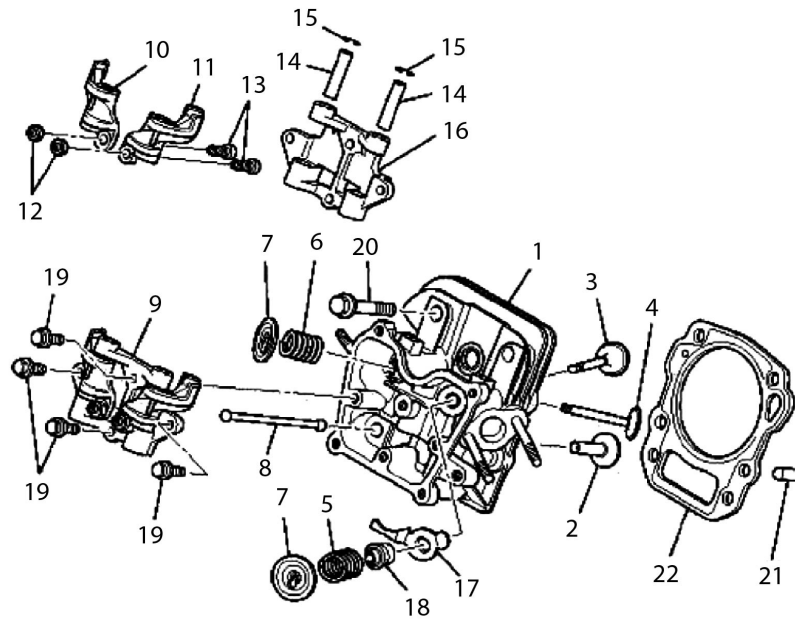


20.10

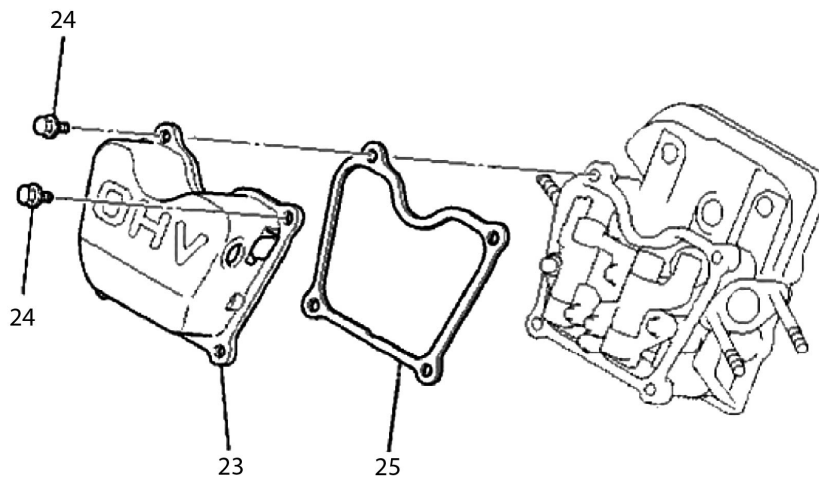
No.	品番	品名	規格・材質	構成数	定価	備考
1	LB44013AA	シリンダ°ブ°ロック(打切)	供給打切	1	0	
2	LG01008BB	ガ°ハ°ナキ°ヤASSY(打切)	供給打切	1	0	3を含
3	KG14005AA	ガ°ハ°ナスライダ°		1	200	
4	KG22004AA	ガ°ハ°ナシャフト		1	800	
5	KL22003AA	ト°レンフ°ラケ°		2	350	
6	LW25011AA	オイルシール(打切)	供給打切	1	0	
7	LW11024AA	ホ°ール°ベ°アリンケ°(打切)	供給打切	1	0	
8	W200H06	ワッシャ		1	100	
9	KW39070AA	ガ°スケツト		2	100	
10	LB64013AA	クランケ°スカハ°-(打切)	供給打切	1	0	
11	LL21016BA	オイルケ°°ジ°		2	350	12を含
12	S655W18	オ°リンケ°		2	200	
13	KW11012AA	ホ°ール°ベ°アリンケ°		1	1,150	
14	KW25003AA	オイルシール		1	550	
15	B800B08X030	フランジ°ボ°ルト		6	250	
16	KU44001AA	タ°ウエル°ピ°ン		2	100	
17	KW31015AA	クランケ°スカ°スケツト		1	450	

2 シリンダヘッド／ヘッドカバー (SEM/SERM) 三菱 GT600PN

シリンダヘッド



ヘッドカバー



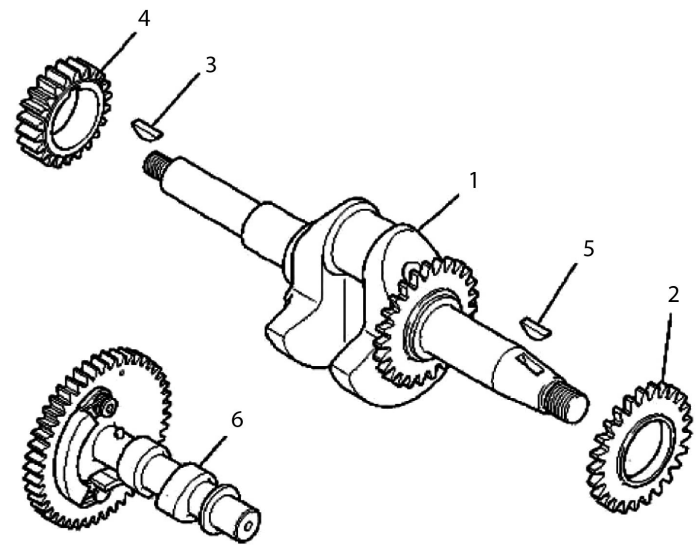
20.10

No.	品番	品名	規格・材質	構成数	定価	備考
1	LC02056AA	シリンダヘッド ASSY(打切)	供給打切	1	0	WITH LB151B06075
2	KV24011AA	クヘッド		2	300	
3	KV34005AA	インテイクバルブ		1	1,000	
4	KV43007AA	エキゾーストバルブ		1	1,450	
5	KV55011AA	バルブスプリング		1	400	
6	KV55011AA	バルブスプリング		1	400	
7	KV64004AA	バルブスプリングリテーナ		2	600	
8	KV71012BA	ブッシュロッド		2	1,200	
9	KV02006BC	ロッカーアームASSY		1	8,450	10~16を含
10	KV72016AA	ロッカーアーム		1	1,350	
11	KV72017AA	ロッカーアーム		1	1,350	
12	KU23013AA	ナット		2	100	
13	KV73005AA	アシヤストスクリュー		2	200	
14	KV75009BA	シャフト		2	400	
15	FR34111	ピストンピンクリップ		2	100	
16	KV74013AB	ロッカープレート		1	2,650	
17	KV90016AA	プレート		1	200	
18	KW21023AA	バルブステムシール		1	450	
19	B800A06X016	フランジボルト		4	100	
20	LB800B08X05 5	フランジボルト		4	150	
21	KU44001AA	クワイルピン		2	100	
22	KC66015AA	ヘッドカスケット		1	550	

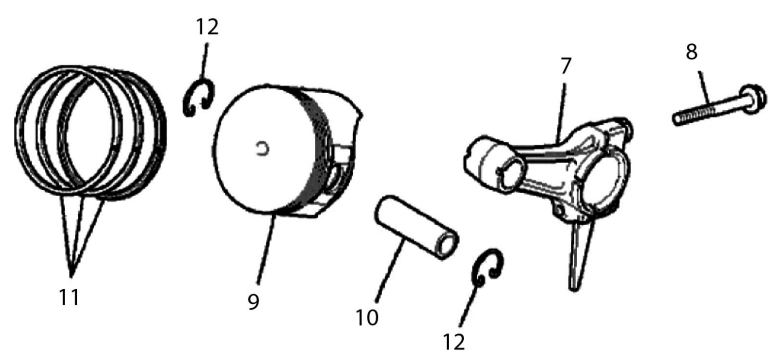
No.	品番	品名	規格・材質	構成数	定価	備考
23	KC09014AA	ハットカバー		1	5,000	
24	B800A06X012	フランジボルト		4	100	
25	KW33007AA	カスケット、ハットカバー(打切)	供給打切	1	0	

3 クランクシャフト／ピストン&ロッド (SEM/SERM) 三菱 GT600PN

クランクシャフト



ピストン&ロッド

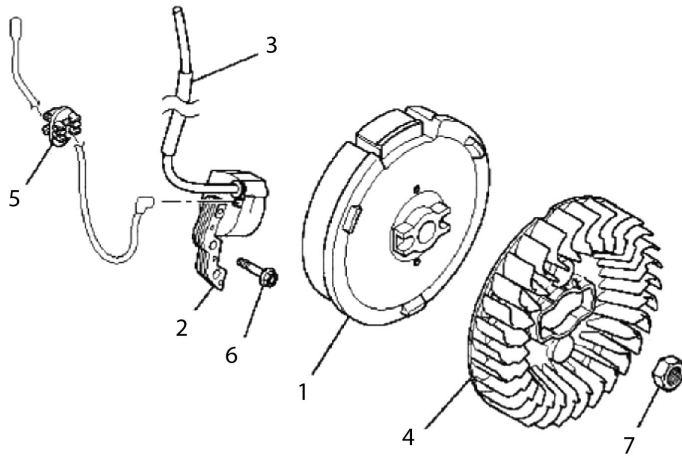


20.10

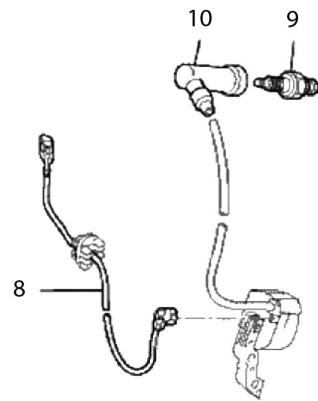
No.	品番	品名	規格・材質	構成数	定価	備考
1	LD02063KR	クランクシャフトASSY(打切)		1	0	2,3を含
2	LD63049AA	キヤ(打切)		1	0	
3	KD90016AA	キー		1	350	
4	KD63046AA	クランクシャフトキヤ		1	1,050	
5	KD90016AA	キー		1	350	
6	LV01201AA	カムシャフトキヤASSY(打切)		1	0	
7	LD03032AA	コネクティングロッドASSY		1	3,500	STD 8を含
00	KD03032BA	コネクティングロッドASSY		1	8,300	No.7 US 0.25 8を含
00	KD03032CA	コネクティングロッドASSY	US 0.50	1	8,300	No.7 US 0.50 8を含
8	B800B06X030	フランジホルト		2	200	
9	LP16008AA	ピストン		1	3,500	STD
00	LP16008BA	ピストン(打切)		1	0	No.9 OS 0.25
00	KP16008CA	ピストン	OS 0.50	1	3,300	No.9 OS 0.50
10	KP55005BA	ピストンピン		1	600	
11	KP02023AA	ピストンリングセット		1	2,550	STD
00	KP02023BA	ピストンリングセット		1	3,600	No.11 OS 0.25
00	KP02023CA	ピストンリングセット	OS 0.50	1	2,900	No.11 OS 0.50
12	KP90003AA	ピストンピソクリップ		2	150	

4 マグネット/リードワイヤ・プラグ・キャップ/ファン(有M/SERM) 三菱 GT600PN

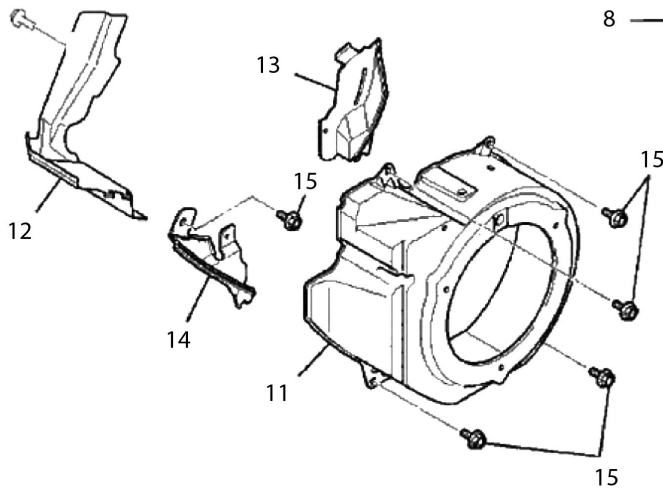
マグネット



リードワイヤ・プラグ・キャップ



ファンカバー



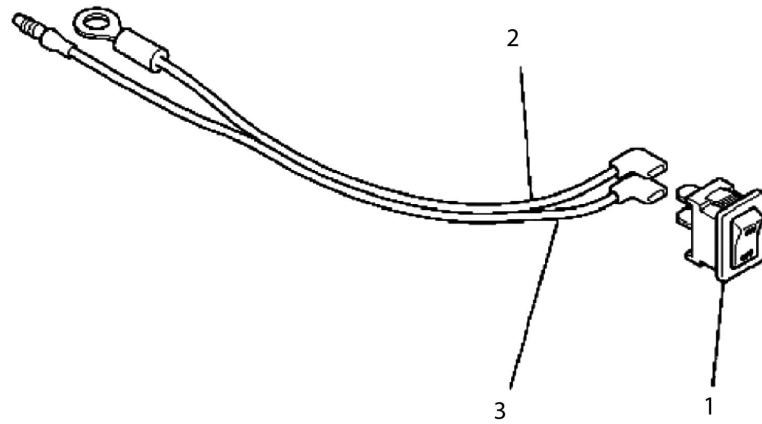
20.10

No.	品番	品名	規格・材質	構成数	定価	備考
1	KE12038CA	フライホイール		1	5,200	
2	KE24016AA	イグニッションコイル		1	7,500	
3	KE90073BA	チューブ		1	250	
4	KE90202AA	ファン		1	1,000	
5	KU70007AA	クリップ		1	300	
6	B800A06X020	フランジホルト		2	100	
7	KU27004AA	ナット		1	150	
8	KE90069AA	リードワイヤ		1	300	
9	KE41022BD	スパークプラグ (BPR6HS)		1	850	BPR6HS (NGK)
10	KE42052BA	プラグキャップ		1	550	
11	LH27029AA	ファンカバー (打切)		1	0	
12	LH40067CA	シリンダカバー (打切)		1	500	
13	LH90054AA	カバー (打切)		1	0	
14	KH90055BA	カバー (打切)		1	0	
15	B800A06X012	フランジホルト		5	100	

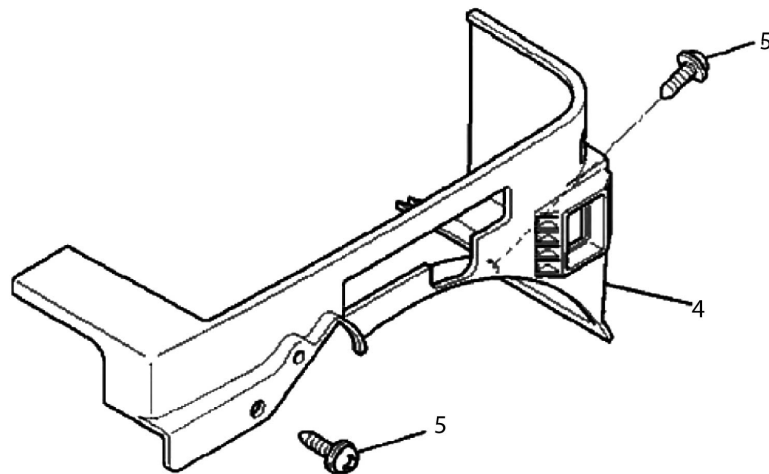
5 スイッチ/カバー

(SEM/SERM) 三菱 GT600PN

スイッチ



カバー

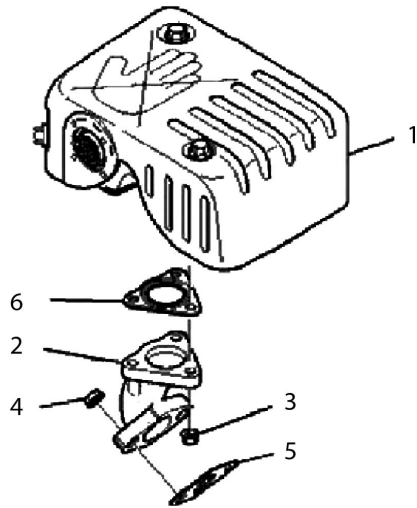


20.10

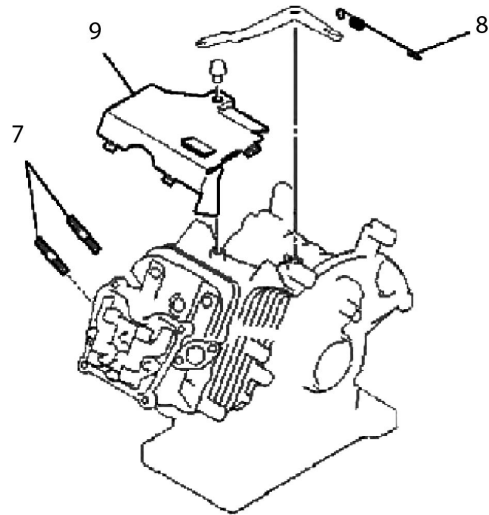
No.	品番	品名	規格・材質	構成数	定価	備考
1	KE80033AA	ストップスイッチ		1	450	
2	KE90190AA	リードワイヤ		1	350	
3	KE90191AA	リードワイヤ		1	350	
4	LR40031DA	フロントカバー(打切)		1	0	
5	KU12025AA	タレットリングスクリュー		2	100	

6 マフラ／ボルト・スプリング・カバー／エアクリーナ (SEM/SERM) 三菱 GT600PN

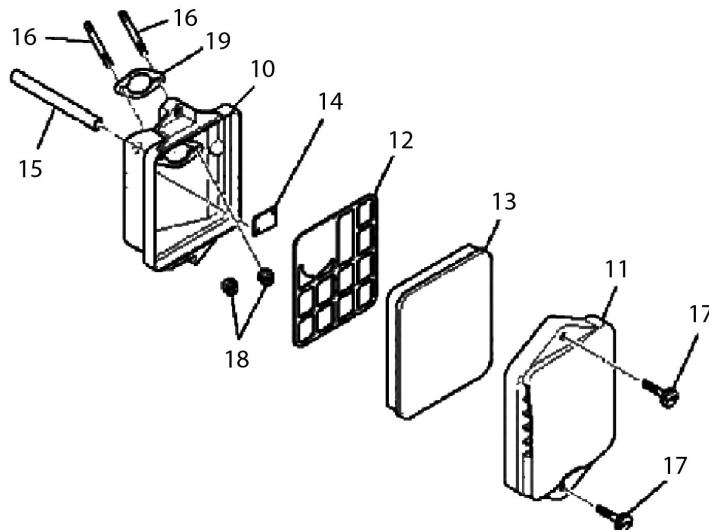
マフラ



ボルト・スプリング・カバー



エアクリーナ

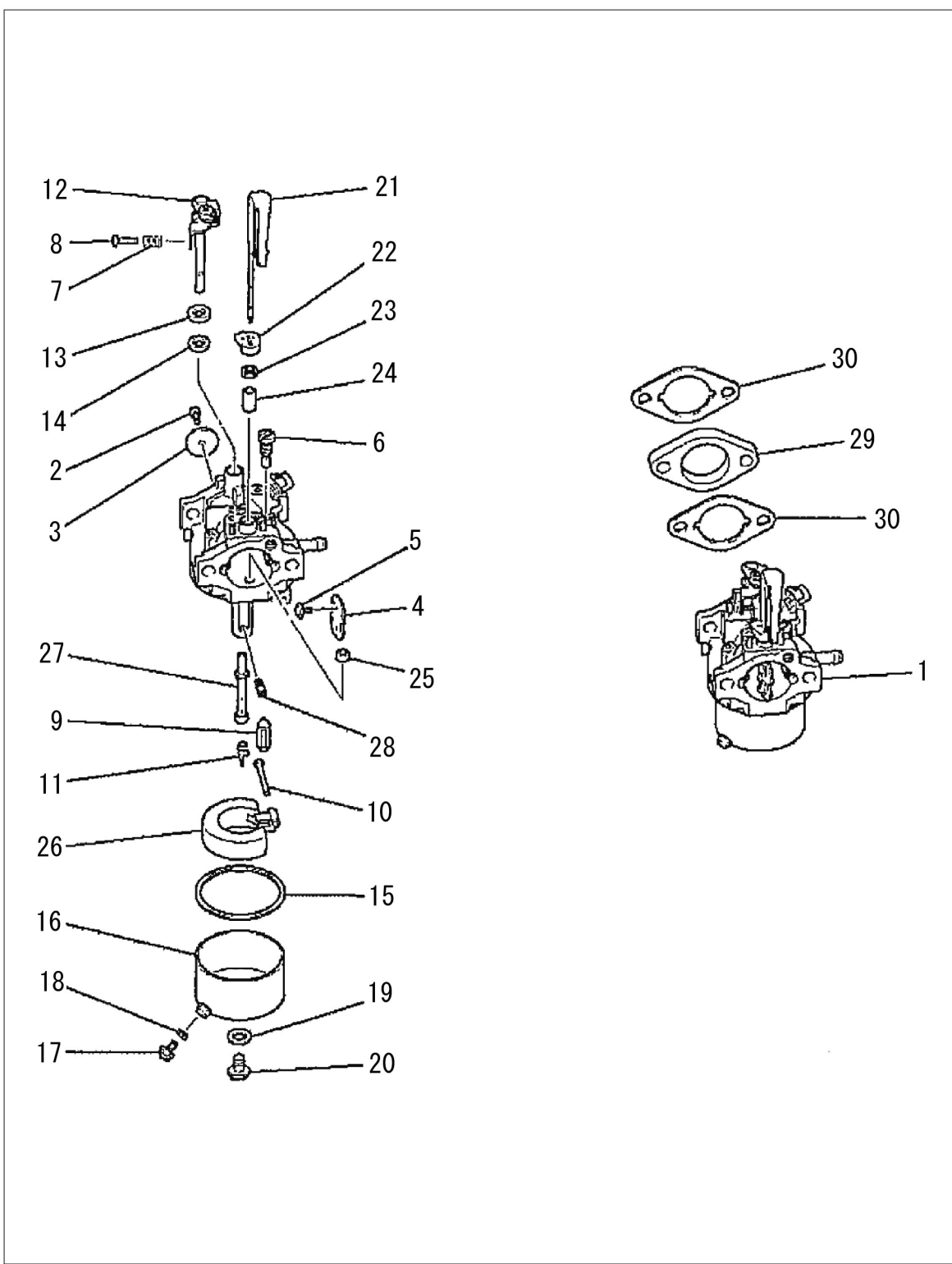


20.10

No.	品番	品名	規格・材質	構成数	定価	備考
1	KM02140AA	マワASSY		1	17,700	
2	KM30022AA	エキゾーストパイプ (打切)		1	0	
3	N801A06	フランジナット		3	100	
4	ZZ70028C	ユニカルスプリングナット		2	100	
5	KM70032BA	マワカスケット		1	150	
6	KM70041AA	マワカスケット		1	300	
7	B151B08X020	スタッドボルト		2	200	
8	KG34033JA	カーハナスプリング		1	450	
9	KH40073DA	トップカバー		1	1,900	
10	KA11022AA	クリナケース		1	700	
11	LA20070AA	クリナカバー		1	1,300	
12	KA30024BA	グリッド		1	200	
13	KA40074AA	クリナエレメント		1	500	
14	KA90122AA	プレート		1	100	
15	ZZ70002L	ブリーザーチューブ		1	300	
16	LB151B06075	スタッドボルト(打切)		2	0	
17	KA90124AA	ボルト		2	150	
18	N801A06	フランジナット		2	100	
19	KW34029AA	キャブレタカスケット		1	100	

7 キャブレタ

(SEM/SERM) 三菱 GT600PN



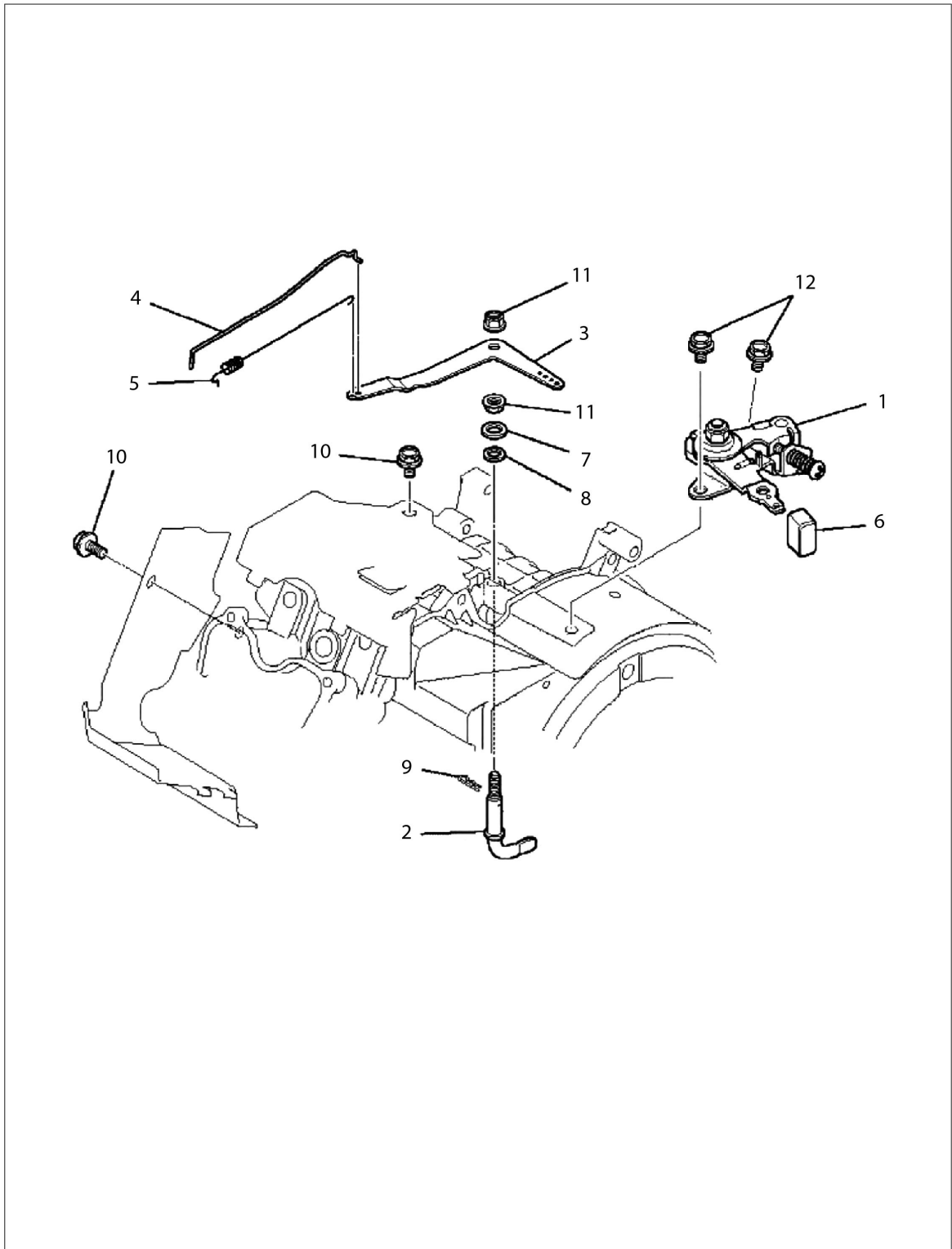
21.09

No.	品番	品名	規格・材質	構成数	定価	備考
1	KK13039EB	キャップレタ(F)		1	20,150	2~28を含
2	KK13012AA00 3	スクリュ		1	300	
3	KK13018AA00 3	スロットルハールフ		1	800	
4	KK13018AA00 4	チョークハールフ		1	450	
5	KK12025AA00 5	スクリュ		2	100	
6	LK74508BA45 0	ハ イロツシ ヲット(打切)		1	0	
7	KK13018AA02 6	スプリング		1	200	
8	KK13025AA01 0	スクリュ		1	150	
9	KK12008AE11 0	ニードルハールフ		1	2,550	11を含
10	KK12008AE01 2	ピン		1	200	
11	KK12008AE01 1	クリップ		1	200	
12	LK13039AB01 4	スロットルシャフト		1	1,550	
13	KK12008AE01 5	ハ ッキング		1	150	
14	KK12008AE01 6	シール		1	200	
15	KK14001AA01 8	カスケット		1	550	
16	KK13023DB01 5	ポートチャンハ		1	4,250	17,18を含
17	KK13023DB02 8	ホルト		1	300	
18	KK13018AB00 1	ハ ッキング		1	250	
19	KK12008AE02 6	ハ ッキング		1	150	
20	KK13018AA01 7	ホルト		1	500	
21	KK12015DX01 7	チョークハ -		1	1,650	
22	KK12008AE01 8	リング		1	200	

No.	品番	品名	規格・材質	構成数	定価	備考
23	KK12008AE019	シール		1	200	
24	KK12008AE020	リング		1	200	
25	KK12008AE021	リング		1	200	
26	KK12008AE013	ワット		1	1,700	
27	KK74524BA012	メインスル		1	2,450	
28	KK74525CA750	メインジェット		1	1,250	
29	KK33005AA	インシュレータ		1	750	
30	KW34029AA	キャブレタガスケット		2	100	

8 コントロールパネル

(SEM/SERM) 三菱 GT600PN

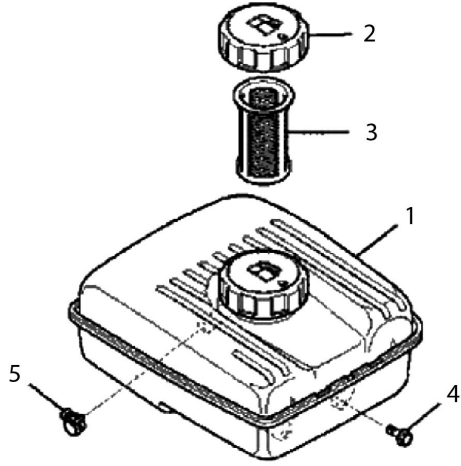


20.10

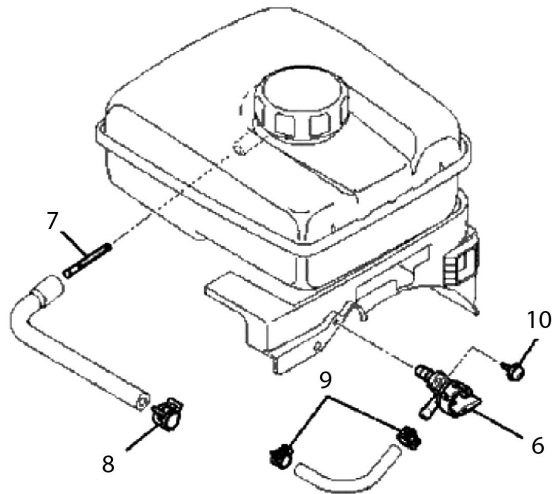
No.	品番	品名	規格・材質	構成数	定価	備考
1	KG03025BA	コントロールハネル		1	3,250	
2	LG22018AA	カハナシャフト		1	350	
3	LG31030AA	カハナレハ-(打切)		1	0	
4	KG41023AA	カハナロッド		1	300	
5	LG42024AA	ロッドスプリング(打切)		1	0	
6	KG90014AA	キャップ		1	150	
7	KG90015AA	ワッシャ		1	100	
8	KG90016AA	ダストシール		1	2,400	
9	KU70006AA	クリップ		1	100	
10	B800A06X012	フランジホルト		2	100	
11	FR42734	フランジナット		2	100	
12	B800A06X008 K	フランジホルト		2	100	

9 タンク/コック/ラベル・フューエルホース (SEM/SERM) 三菱 GT600PN

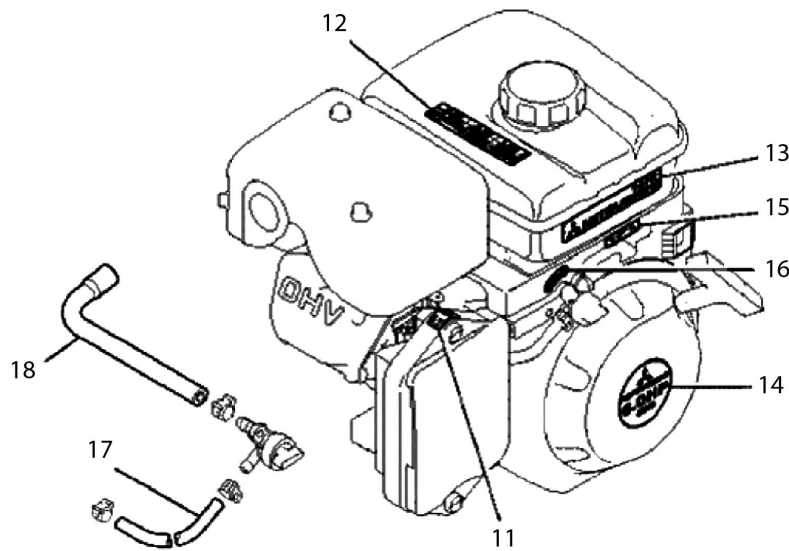
タンク



コック



ラベル・フューエルホース

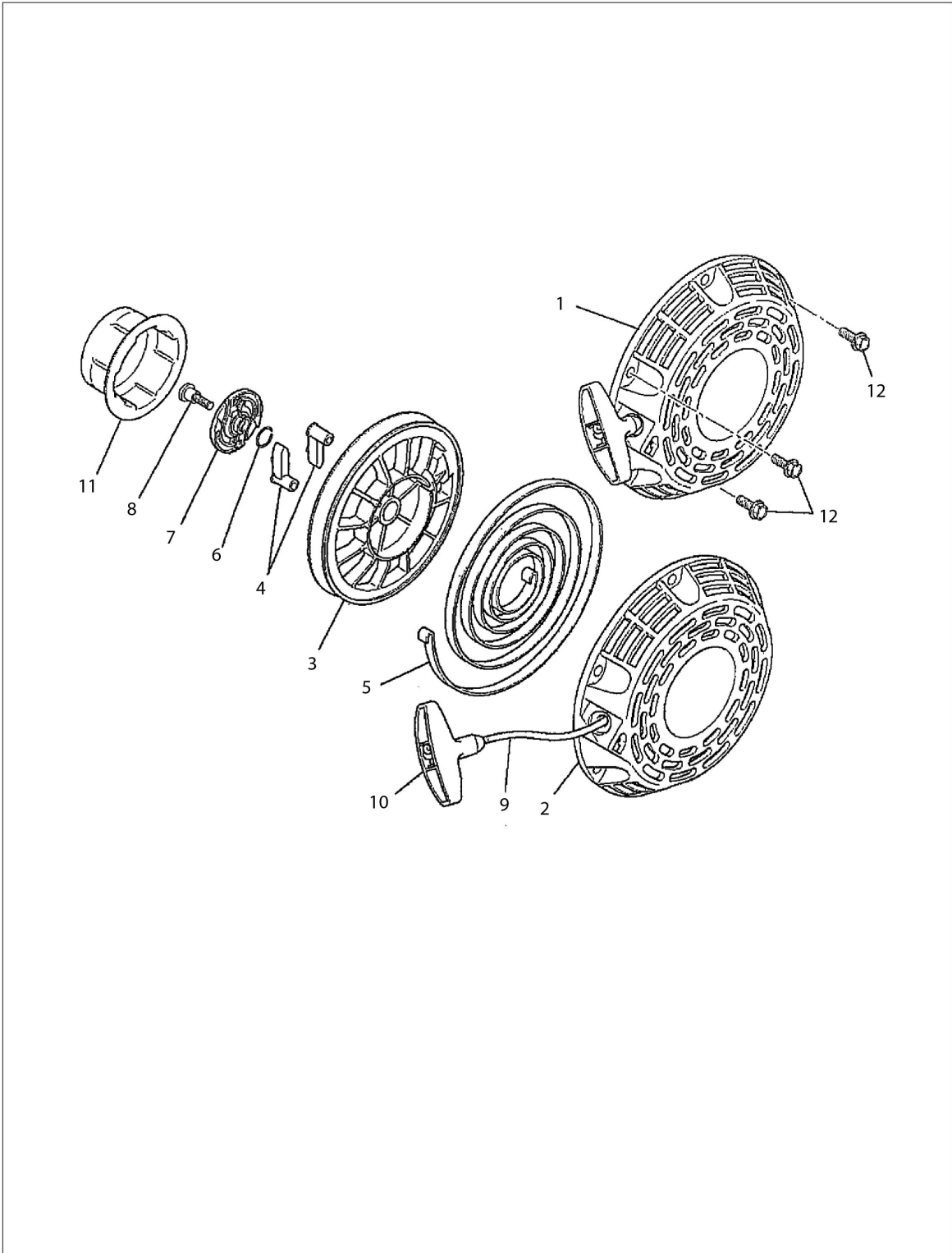


20.10

No.	品番	品名	規格・材質	構成数	定価	備考
1	LF04139CD	フューエルタンクASSY(樹脂)		1	10,200	2,3を含
2	KF05028CB	タンクキャップ ASSY		1	1,800	
3	KF40003DA	フューエルフィルタ		1	550	
4	B800A06X025	フランジホルト		4	100	
5	LU70022BA	クリップ(打切)		1	0	
6	KF31048AA	フューエルコック		1	1,500	
7	KF40012AA	フューエルフィルタ		1	250	
8	FR53226	クリップ		1	100	
9	FR67419B	クリップ		2	150	
10	KU12026AA	タッピソケットスクリュ		1	100	
11	KW56109BA	チョークラベル		1	150	
12	KW56256AA	コシヨソラベル		1	500	
13	KW56265AA	ラベル		1	400	
14	UCHIKIRI			1	99,999	
15	LW56112AA	ラベル(打切)		1	0	
16	LW56113BA	ラベル(打切)		1	0	
17	KF90230AA130	フューエルホース		1	500	
18	LF90264AA	フューエルホース(打切)		1	0	

10 リコイルスタータ

(SEM/SERM) 三菱 GT600PN



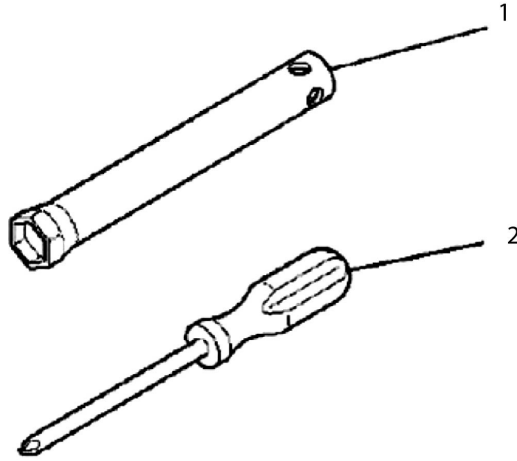
20.10

No.	品番	品名	規格・材質	構成数	定価	備考
1	LS02097AA	リコイルスターASSY(打切)		1	0	2~11を含
2	LS20124AA00 1	スターケーシング(打切)		1	0	
3	LS20124AA10 2	リール		1	1,050	
4	LS20123AA00 3	ラチェット		2	250	
5	LS20119AA00 4	スパイラルスプリング(打切)		1	0	
6	KS20020AD00 6	フリクションスプリング		1	250	
7	LS20123AA00 6	ガイド		1	400	
8	LS20118AA00 8	スクリュー		1	350	
9	KS20080AD00 9	スターロープ		1	750	
10	LS20123AA01 1	スタータノブ		1	750	
11	LS30040CA	スターターローリ(打切)		1	0	
12	B800A06X016 K	フランジボルト		3	100	

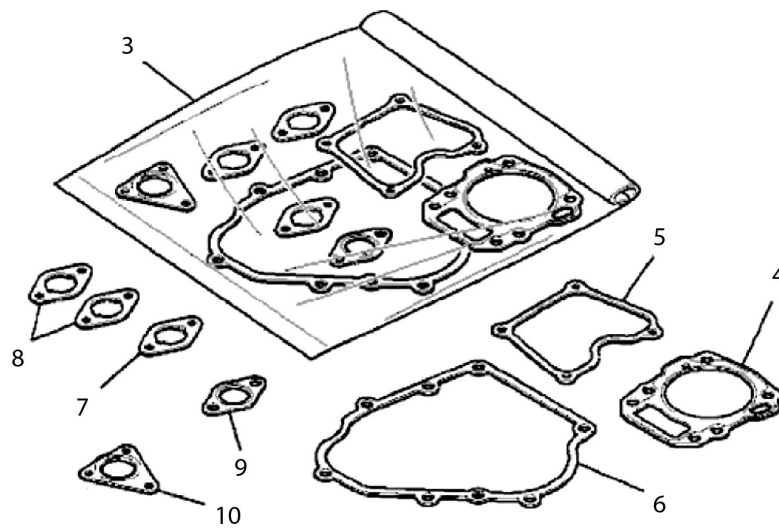
11 ツールセット／ガスケットセット

(SEM/SERM) 三菱 GT600PN

ツールセット



ガスケットセット



20.10

No.	品番	品名	規格・材質	構成数	定価	備考
1	KN12004DA	ボックスハナ		1	950	
2	LN13001AA	スクリュトライハ (打切)		1	0	4~10を含
3	KW39081VA	ガスケツセット		1	2,300	
4	KC66015AA	ハツトガスケツ		1	550	
5	KW33007AA	ガスケツ、ハツトカハ (打切)	供給打切	1	0	
6	KW31015AA	クランケ-スカスケツ		1	450	
7	KW34029AA	キャブレタガスケツ		1	100	
8	KW34029AA	キャブレタガスケツ		2	100	
9	KM70032BA	マワラガスケツ		1	150	
10	KM70041AA	マワラガスケツ		1	300	