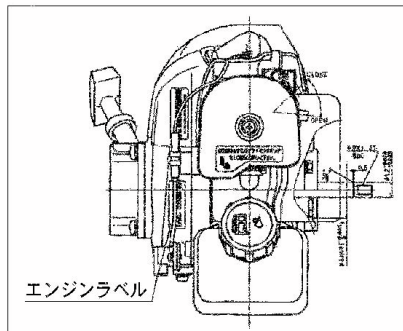


No.	品番	品名	規格・材質	構成数	定価	備考
1	012019502	SE-50X ホンパケース (KOSHINコ)	ADC+ショット "MADE IN JAPAN"	1	6,700	-112578
2	011266205	SE-50X吸入フランジ(G・ショット)	ADC+ショット (Gネジ)	1	1,600	
3	011266501	SE-50X チョッキパルプ	NBR	1	900	
4	011807802	20Aプラグクミ		2	600	PA-156(4971770-102156)
5	011257907	SE-50X フランジフラケット	ADC-12 ショット	1	5,100	
6	011353304	SE-50X-1 渦巻室	ADC	1	2,700	
7	011353202	SE-50X-1 インペラ	FC-20	1	2,600	
8	011055605	SE-50L-1吐出フランジ(H・PS・マークキ)	I=0.63 S=0.38 ショット	1	3,200	
9	011054102	SE-50L-1 吐出フランジパッキン	CR 70°	1	400	
10	012717701	SEM-50GB ベースクミ	オレンジ	1	8,900	
11	011046601	SE-50L インペラ調整ワッシャー	BSP T=0.3	3	200	
12	012270802	GB13GPN-070 インジソ (国内向)	三菱4サイクル	1	0	
13	011068804	SE-50L メカシールT	CARBON CERAMIC φ1 8	1	2,900	
14	011501401	リング	1517-42.5 NBR	1	500	
15	011279201	リング P54	P54 NBR	1	0	
16	743119045	トリム形ばね座金組込六角ボルト M8X20	M 8 × 2 0 SWRM	3	200	
17	743119047	トリム形ばね座金組込六角ボルト M8X25	M 8 × 2 5 SWRM	4	200	
18	743119051	トリム形ばね座金組込六角ボルト M8X35	M 8 × 3 5 SWRM	4	200	
19	743119046	トリム形ばね座金組込六角ボルト M8X22	M 8 × 2 2 SWRM	4	200	
20	827419008	六角ナット	M8 1種中 SWRM	4	200	
21	734532076	六角穴付ボルト	M8×60 SCM CS シールワッ	4	200	
22	854255008	シールワッシャー φ8	φ 8	4	200	

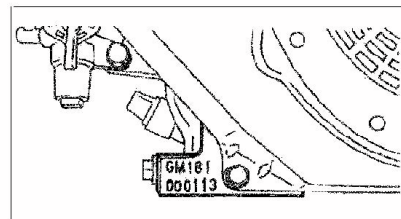
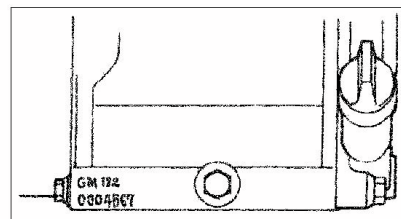
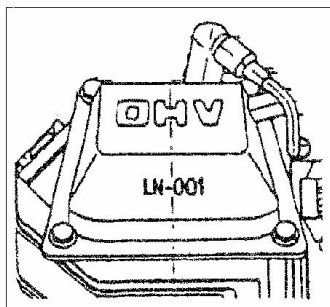
No.	品番	品名	規格・材質	構成数	定価	備考
23	012800501	SE-50樹脂ワシカッパ° リンク° クミ		2	4,800	PA-298(4971770-108042)
24	011800301	樹脂カムロック竹の子/レバ°-付2"		2	2,900	
25	012047901	SE-50 カムロックハ° ッキン (ツバ° 付)	NBR HS50° (0113487)	2	600	
26	012021102	樹脂カムロック本体(2")	PA6+GF30%	2	1,100	
27	012021301	樹脂カムロック本体ハ° ッキン(2")	NBR HS70°	2	500	
28	011835001	SE-50X ストレーナ°クミ(Wツキ)	PP+FC+三角	1	3,100	
29	940019060	ホ°スハ°ント° φ 6 0	φ 60 3 価カメ° ト	3	300	
30	012272001	SEM-50GB-AAA-0銘板	テトロンフィルム	1	200	
31	012230701	SE斜めサイドパネルラベル	白コートテトロン #50+PET#16	1	300	
00	012013704	SE和文共通取扱説明書/4サイクル用	A4 P12	1	400	
00	012272201	SEM-50GB-AAA取説仕様欄	A4上質紙両面 印刷	1	200	

**MITSUBISHI****三菱****【エンジン型式・号機 記載場所表示図】**

エンジン型式は、ファンケース側面のラベルをご確認ください。  
エンジン号機は下図を参考に調べてください。

**【2サイクルエンジン】****【4サイクルエンジン】**

〈エンジンブロック脚部に打刻〉

**【OEM別専用枝番】****【エンジン部品発注の際のご注意】**

表示されている部品番号はメーカーの品番です。  
変換ボタンを押して工進品番に変更してご注文ください。  
変換ボタンがない部品番号はそのままカートに入れてください。

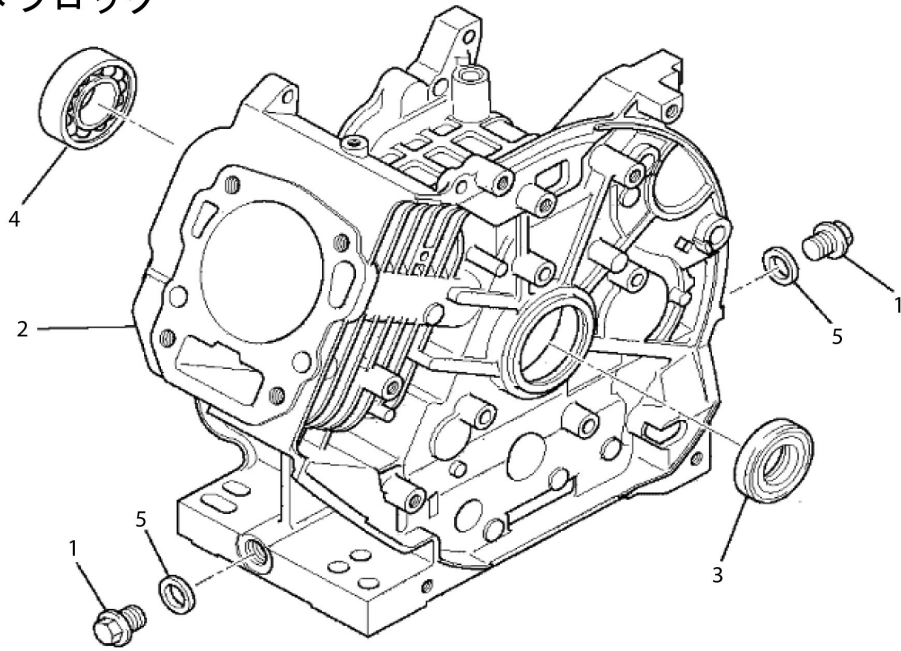
※変換ボタンがない部品は過去にご注文を頂いた事がない部品となりますが  
工進側で品番を設定してから手配致します。

1

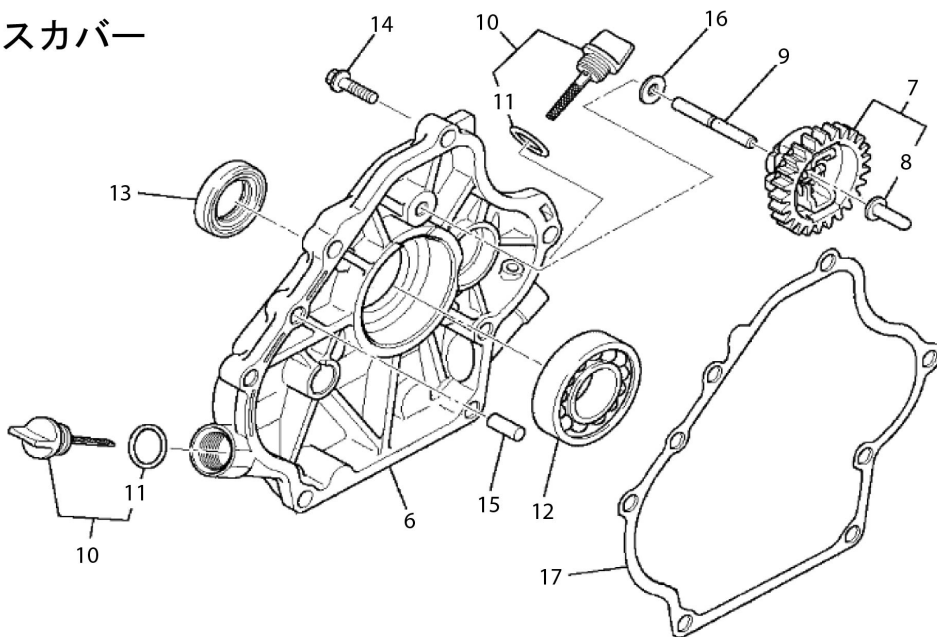
シリンダブロック/ケースカバー

(SEM) 三菱 GB13G

シリンダブロック



ケースカバー

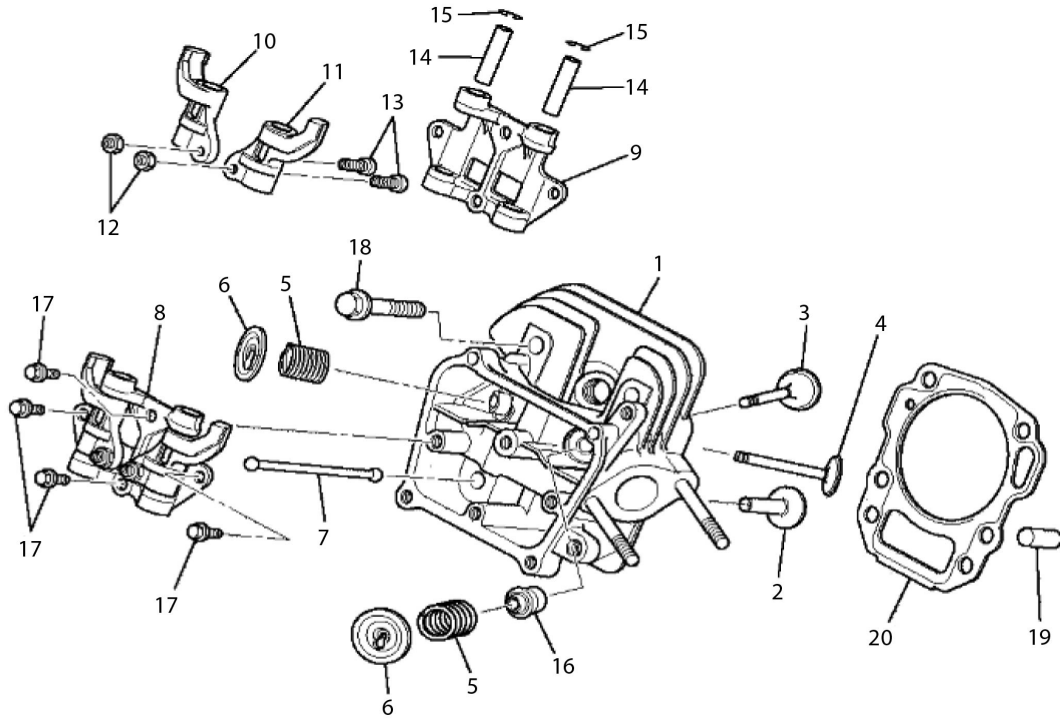


20.04

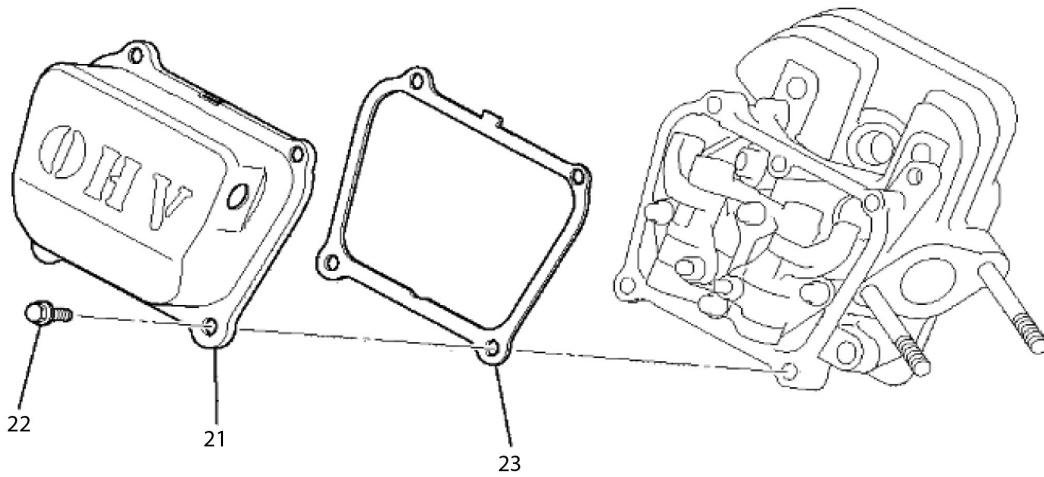
No.	品番	品名	規格・材質	構成数	定価	備考
1	FN11223	ドレンプラグ		2	400	
2	KB44020AB	シリンダブロック		1	24,500	
3	KW25003AA	オイルシール		1	550	
4	S111X62X050	ボールベアリング		1	1,100	#6205
5	ZZ70013A	カスケット		2	100	
6	KB64022AB	クランクケースカバー		1	7,550	
7	KG01007AA	カムナキヤASSY		1	1,400	8を含
8	KG14006AA	カムナスタイク		1	400	
9	KG22028AA	カムナシャフト		1	200	
10	KL21006EA	オイルゲージ		2	350	11を含
11	S655W18	オリング		2	200	
12	KW11012AA	ボールベアリング		1	1,150	
13	KW25003AA	オイルシール		1	550	
14	B800B08X030	フランジボルト		6	250	
15	KU44001AA	ダウエルピン		2	100	
16	W200H06	ワッシャ		1	100	

# 2 シリンダヘッド／ヘッドカバー (SEM) 三菱 GB13G

## シリンダヘッド



## ヘッドカバー



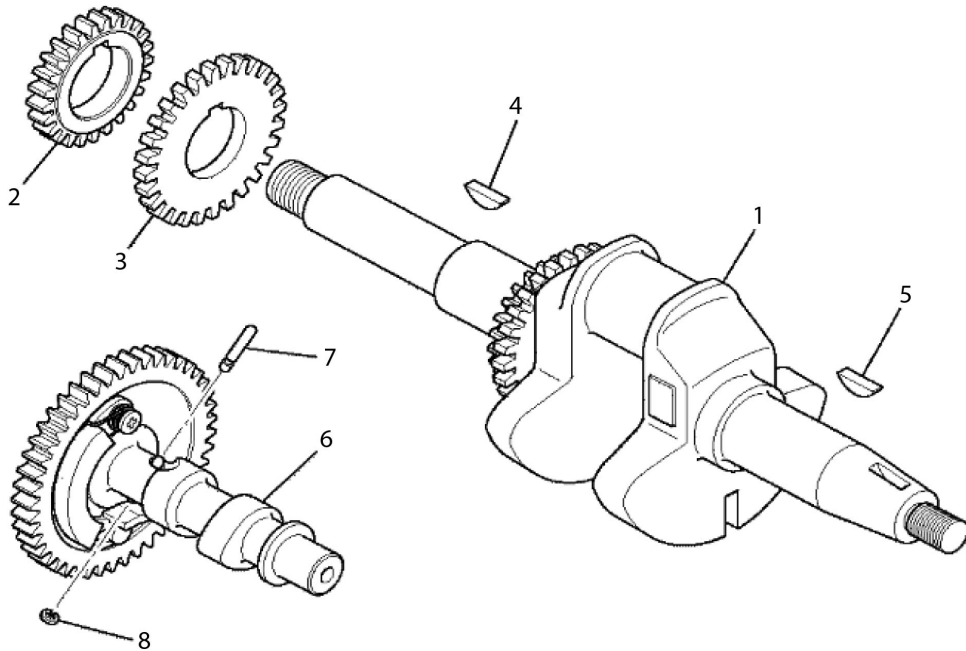
20.04

No.	品番	品名	規格・材質	構成数	定価	備考
1	KC02074AA	シリンダ <sup>°</sup> ヘッド <sup>°</sup> ASSY		1	10,000	WITH B151B06X080
2	KV24009AA	ク <sup>°</sup> ヘッド		2	550	
3	KV34008AA	インテイクバルブ <sup>°</sup>		1	700	
4	KV43010AA	エキゾ <sup>°</sup> -ストバルブ <sup>°</sup>		1	900	
6	KV64004AA	バルブ <sup>°</sup> スワ <sup>°</sup> リング <sup>°</sup> リテーナ		2	600	
7	KV71012BA	プ <sup>°</sup> ッシュロッド <sup>°</sup>		2	1,200	
8	KV02007BA	ロツカーア <sup>°</sup> -ムASSY		1	6,250	9~15を含
9	KV74013AB	ロツカープ <sup>°</sup> レート		1	2,650	
10	KV72016AA	ロツカーア <sup>°</sup> -ム		1	1,350	
11	KV72017AA	ロツカーア <sup>°</sup> -ム		1	1,350	
12	KU23013AA	ナツト		2	100	
13	KV73005AA	アジ <sup>°</sup> キャストスクリユ		2	200	
14	KV75009BA	シヤフト		2	400	
15	FR34111	ピ <sup>°</sup> ストンピ <sup>°</sup> ンクリップ <sup>°</sup>		2	100	
16	KW21023AA	バルブ <sup>°</sup> ステムシール		1	450	
17	B800A06X016	フランジ <sup>°</sup> ボルト		4	100	
18	B800B08X055	フランジ <sup>°</sup> ボルト		4	300	
19	KU44001AA	ク <sup>°</sup> ウエルピ <sup>°</sup> ン		2	100	
20	KC66016AA	ヘッド <sup>°</sup> カ <sup>°</sup> スケツト		1	400	
21	KC09020AA	ヘッド <sup>°</sup> カバ <sup>°</sup> -ASSY		1	1,550	
22	B800B06X012	フランジ <sup>°</sup> ボルト		4	100	

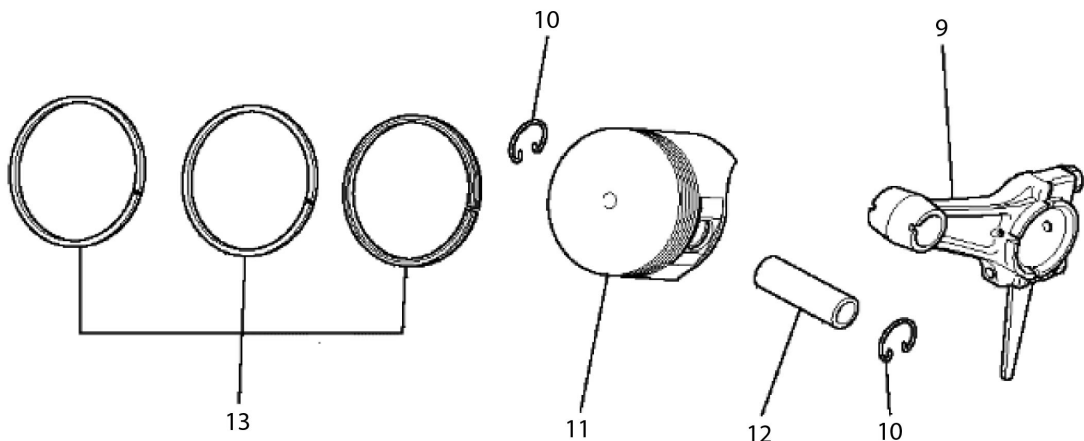


**3** クランクシャフト/ピストン&ロッド (SEM) 三菱 GB13G

クランクシャフト



ピストン&ロッド

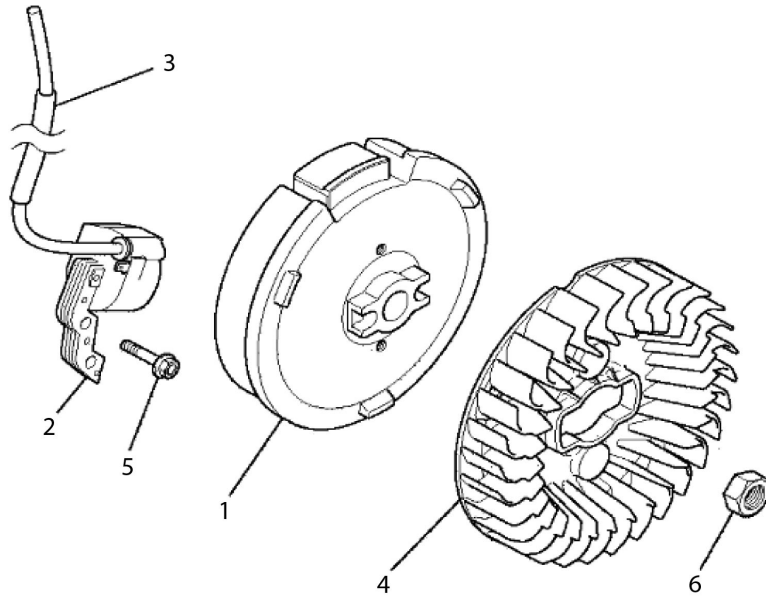


20.04

No.	品番	品名	規格・材質	構成数	定価	備考
1	KD02097LA	クランクシャフトASSY		1	13,750	2~4を含
2	KD62025AA	クランクシャフトキヤ		1	1,000	
3	KD63062AA	キヤ		1	2,100	
4	KD90016AA	キー		1	350	
5	KD90016AA	キー		1	350	
6	KV01239AA	カムシャフトASSY		1	9,400	7,8を含
7	KV83009GB	ピン		1	550	
8	S500P03	スナップリンク		1	100	
9	KD03039AA	コネクティングロッド ASSY		1	3,150	STD
00	KD03039BA	コネクティングロッド ASSY 0.25		1	3,400	No.9 US 0.25
00	KD03039CA	コネクティングロッド ASSY 0.50		1	3,400	No.9 US 0.50
10	KP90003AA	ピストンピノクリップ		2	150	
11	KP16007AA	ピストン(STD)		1	3,150	STD
00	KP16007BA	ピストン OS 0.25		1	2,900	No.11 OS 0.25
00	KP16007CA	ピストン		1	2,900	No.11 OS 0.50
12	KP55009AA	ピストンピン		1	600	
13	KP02009AA	ピストンリンクセット		1	2,350	STD
00	KP02009BA	ピストンリンクセット OS 0.25		1	3,200	No.13 OS 0.25
00	KP02009CA	ピストンリンクセット OS 0.50		1	3,200	No.13 OS 0.50

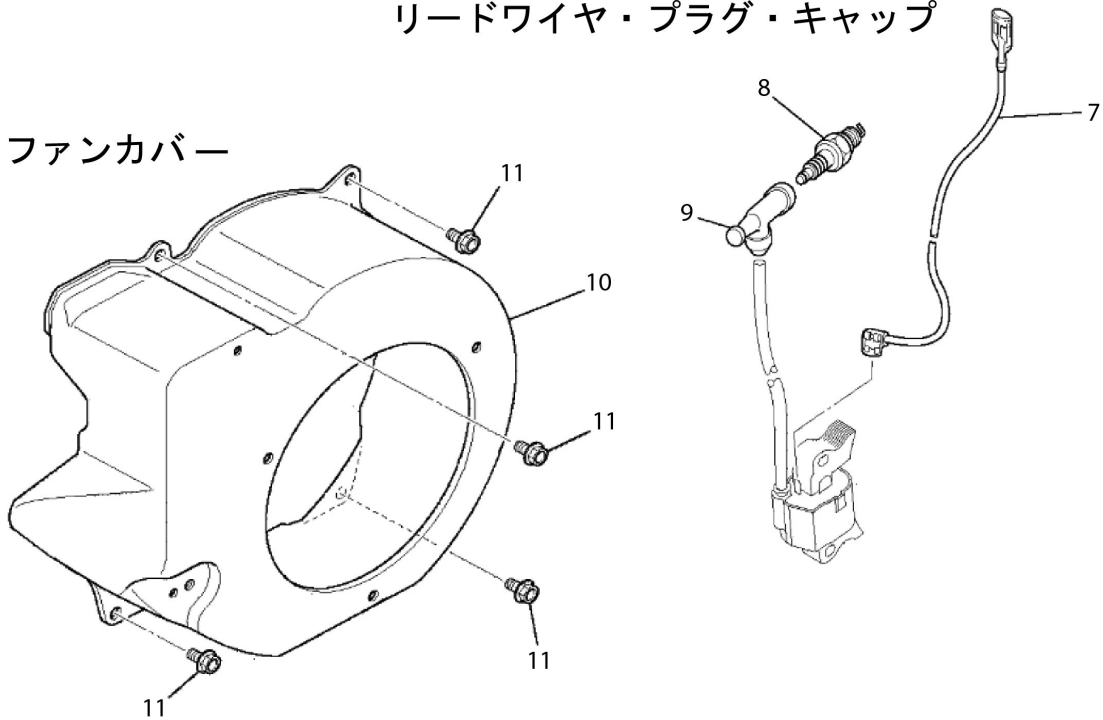
4 マグネット／リードワイヤ・プラグ・キャップ／ファンカバー (SEM) 三菱 GB13G

マグネット



リードワイヤ・プラグ・キャップ

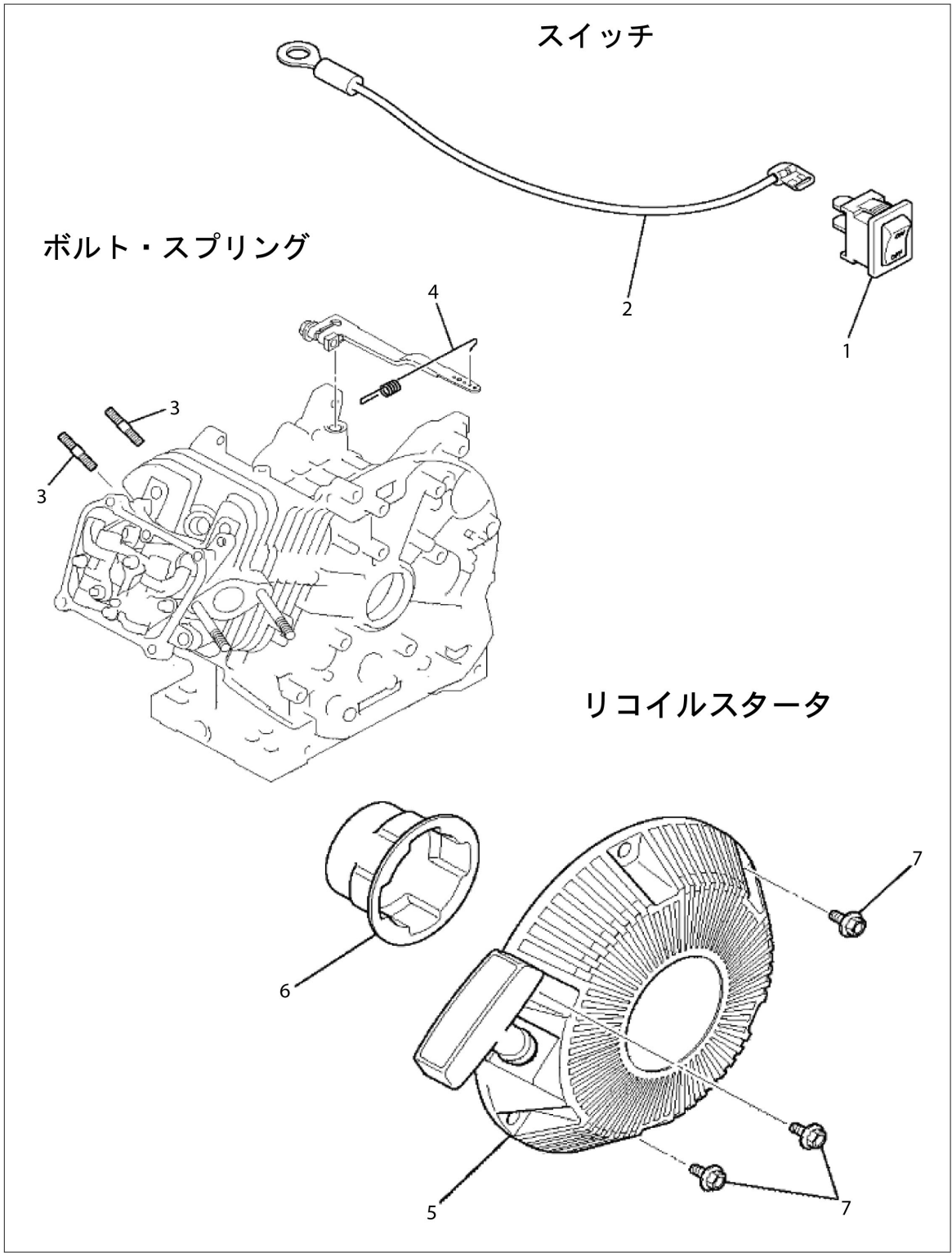
ファンカバー



20.04

No.	品番	品名	規格・材質	構成数	定価	備考
1	KE12038CA	フライホイール		1	5,200	
2	KE24020BA	イグニッションコイル		1	3,250	
4	KE90202AA	ファン		1	1,000	
5	B800B06X020	フランジボルト		2	100	
6	FR41231	ナット		1	250	
7	KE90177BA	リードワイヤ		1	150	
8	KE41022AD	スパークプラグ		1	700	BP6HS
10	KH27050AA	ファンカバー		1	3,150	
11	B800B06X012	フランジボルト		4	100	

**5** スイッチ／ボルト・スプリング／リコイルスタータ (SEM) 三菱 GB13G



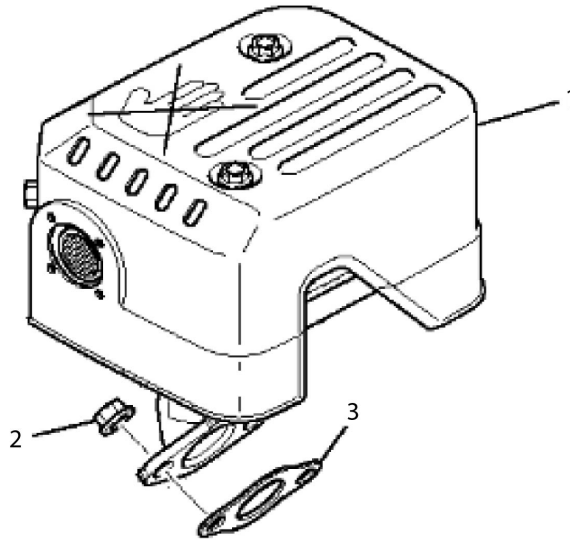
20.04

No.	品番	品名	規格・材質	構成数	定価	備考
1	LE80033AA	ストップスイッチ		1	450	
2	LE90190AA	リードワイヤ		1	350	
3	B151B08X020	スタッドホルト		2	200	
4	LG34050AB	カハナスワリング		1	250	
5	LS02184AA	リコイルスタータASSY		1	4,900	6を含
6	LS30074AA	スタータワ-リ		1	900	
7	B800A06X016 K	フランジホルト		3	100	

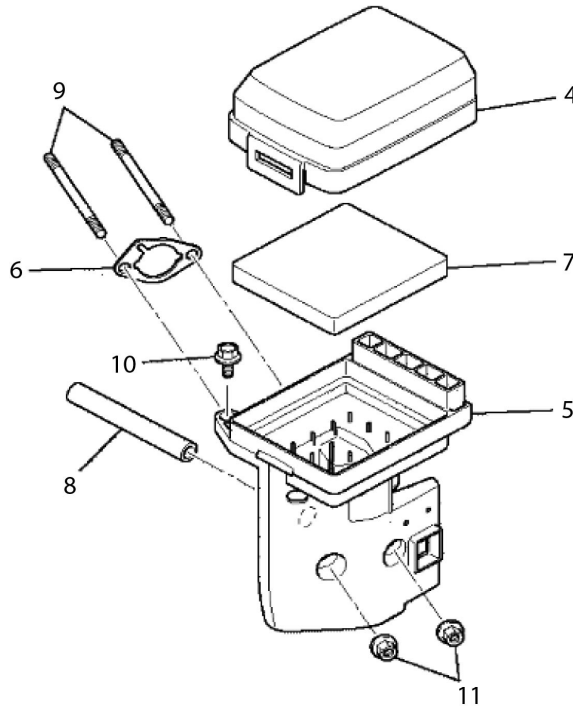
# 6 マフラ／エアリーナ

(SEM) 三菱 GB13G

## マフラ



## エアリーナー



21.04

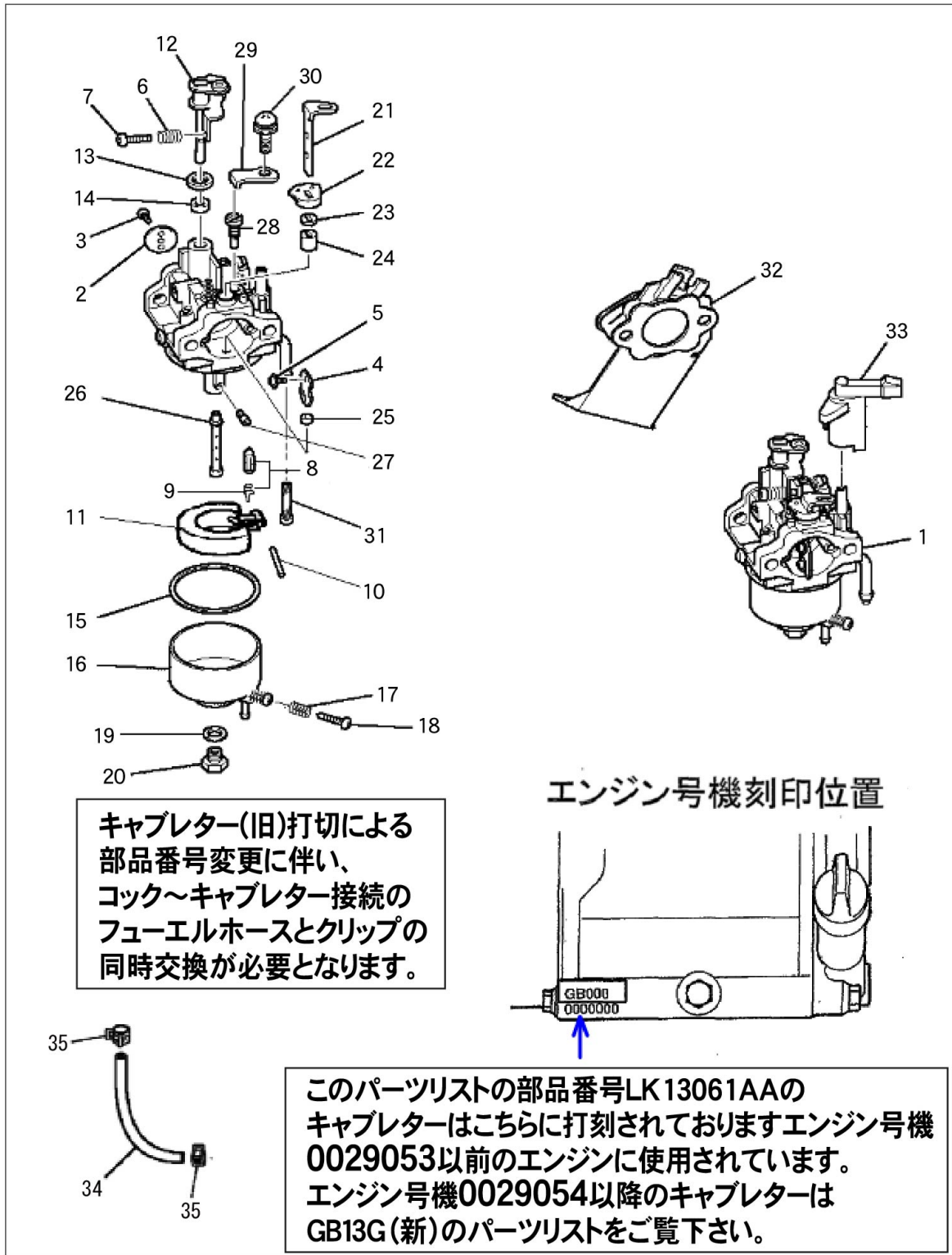
No.	品番	品名	規格・材質	構成数	定価	備考
2	ZZ70028C	ユニカルス <sup>®</sup> リング <sup>®</sup> ナット		2	100	
3	KM70032BA	マ <sup>®</sup> ワ <sup>®</sup> カ <sup>®</sup> スケット		1	150	
4	KA01092AA00 2	クリ <sup>®</sup> -ナカバ <sup>®</sup> -		1	1,400	
5	KA01094AB00 1	クリ <sup>®</sup> -ナケ <sup>®</sup> -ス		1	1,500	6を含
6	KA01091AA00 3	ハ <sup>®</sup> ッ <sup>®</sup> キン <sup>®</sup> ク <sup>®</sup>		1	350	
7	KA01091AA00 4	クリ <sup>®</sup> -ナエレ <sup>®</sup> メント		1	650	
9	B151B06X080	ス <sup>®</sup> ク <sup>®</sup> ア <sup>®</sup> ト <sup>®</sup> ホ <sup>®</sup> ルト		2	200	
10	B800A06X020	フ <sup>®</sup> ラン <sup>®</sup> ジ <sup>®</sup> ホ <sup>®</sup> ルト		1	100	
11	N801A06	フ <sup>®</sup> ラン <sup>®</sup> ジ <sup>®</sup> ナ <sup>®</sup> ット		2	100	



**7**

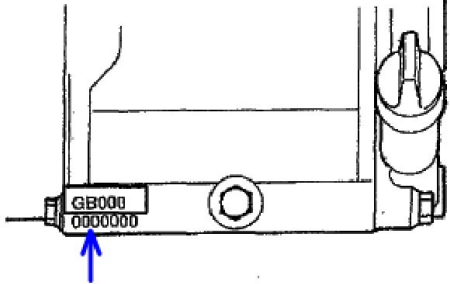
**キャブレター(旧)**

(SEM) 三菱 GB13G



キャブレター(旧)打切による  
部品番号変更に伴い、  
コック～キャブレター接続の  
フューエルホースとクリップの  
同時交換が必要となります。

エンジン号機刻印位置



このパーツリストの部品番号LK13061AAの  
キャブレターはこちらに打刻されておりますエンジン号機  
0029053以前のエンジンに使用されています。  
エンジン号機0029054以降のキャブレターは  
GB13G(新)のパーツリストをご覧ください。

**KOSHIN**

23.04

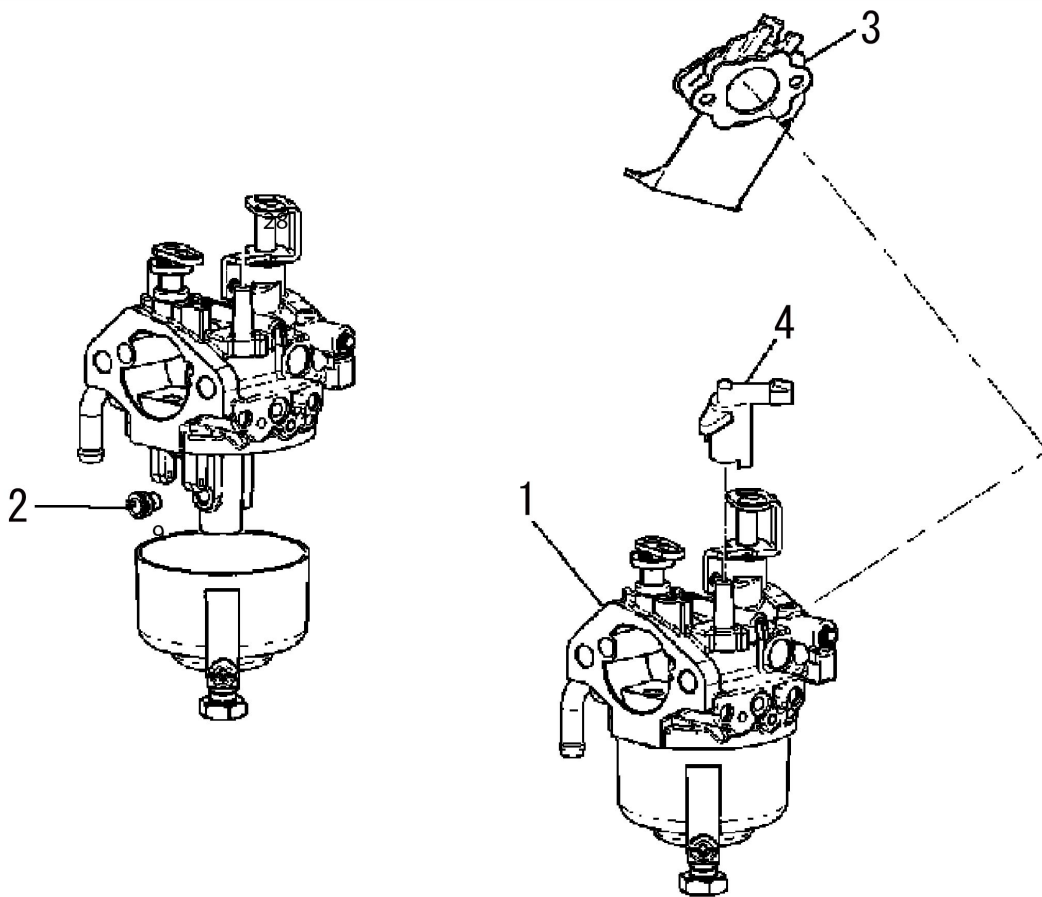
No.	品番	品名	規格・材質	構成数	定価	備考
1	LK13061AA	キャブレタ(F)		1	0	2~31を含 供給打切 KK13404AAに変更
00	KK13404AA	キャブレタ(F)(新)		1	10,000	2~31を含 NO.34と NO.35の同時交換必要
2	KK13004AE00 2	スロットバルブ		1	500	
3	KK13012AA00 3	スクリュ		2	300	
4	KK13052AA00 4	チョークバルブ		1	650	
5	KK12025AA00 5	スクリュ		2	100	
6	KK12046AA00 9	スプリング		1	550	
7	KK12046AA01 0	スクリュ		1	1,250	
8	KK11011FF10 0	ニードルバルブ		1	3,550	9を含
9	KK12008AE01 1	クリップ		1	200	
10	KK12008AE01 2	ピン		1	200	
11	KK12008AE01 3	ポート		1	1,700	
12	KK13043AA01 5	スロットシャフト		1	1,150	
13	KK12008AE01 5	ハッキング		1	150	
14	KK12008AE01 6	シール		1	200	
15	KK14001AA01 8	ガスケット		1	550	
16	KK12008AE02 3	ポートチャンバ		1	2,850	17,18を含
17	KK15001AA01 9	スプリング		1	250	
18	KK12008AE02 9	スクリュ		1	250	
19	KK12008AE02 6	ハッキング		1	150	
20	KK12008AE02 7	ホルト		1	500	
21	KK12046AA02 2	チョークレバ		1	1,750	

No.	品番	品名	規格・材質	構成数	定価	備考
22	KK13061AA02 9	リング		1	400	
23	KK12008AE01 9	シール		1	200	
24	KK12008AE02 0	リング		1	200	
25	KK12008AE02 1	リング		1	200	
26	KK13061AA03 3	メインスプール		1	2,000	
27	KK74525DC80 0	メインジェット		1	2,050	
29	KK13063CA01 0	プレート		1	1,400	
30	KK16014AA01 1	スクリュー		1	200	
31	KK90094AA	フィルタ		1	1,950	
32	KK01016AA	インシュレータ		1	1,250	
34	LF90323AA14 0	ジュエルホース		1	300	
35	FR53226A	クリップ		2	100	

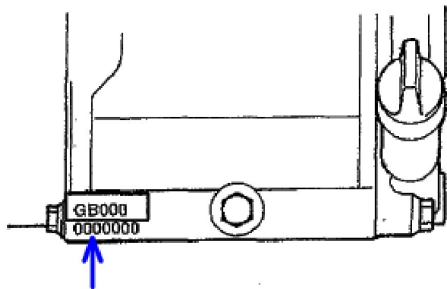
7

## キャブレタ(新)

(SEM) 三菱 GB13G



## エンジン号機刻印位置



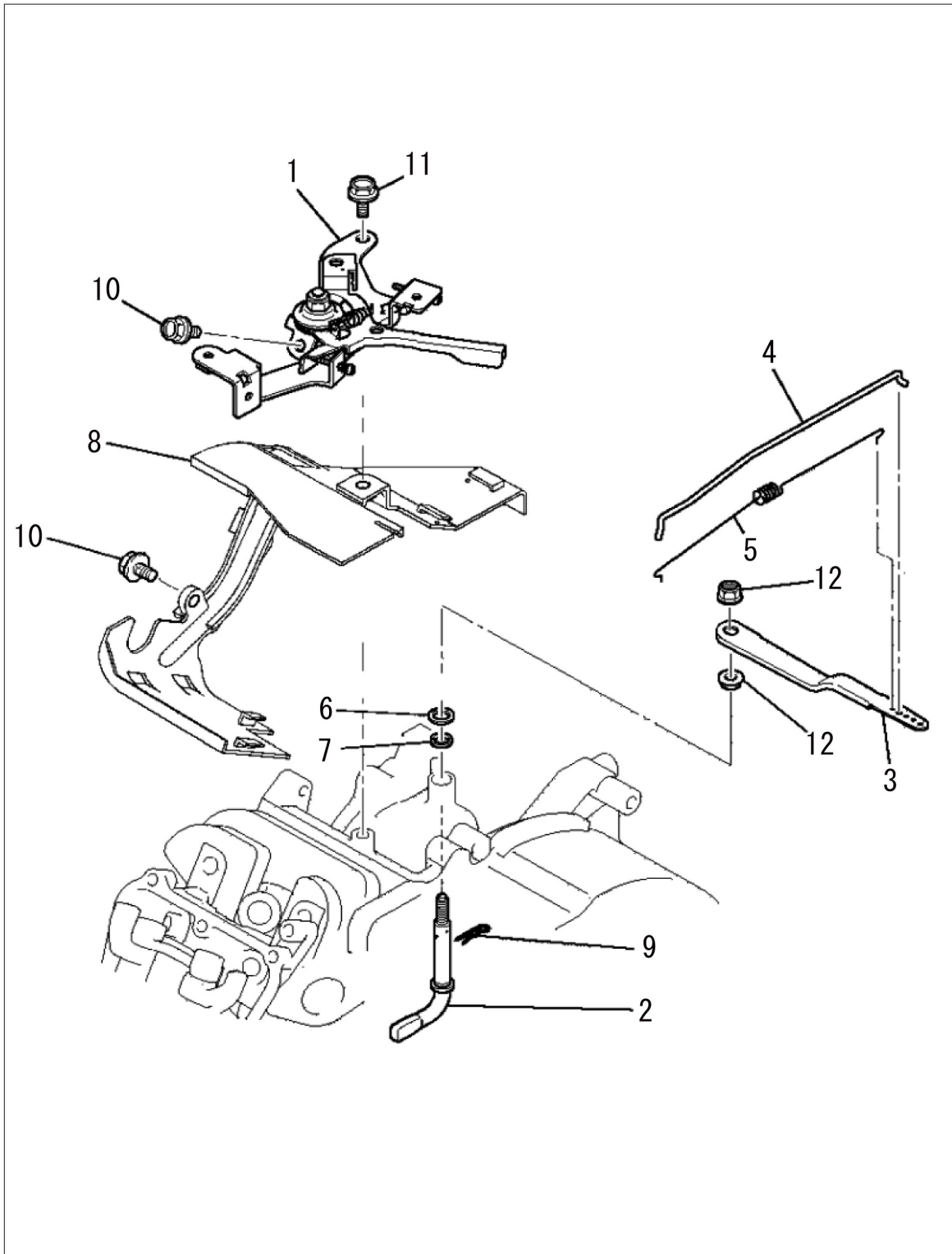
このパーツリストの部品番号L K 13404A Aの  
 キャブレターはこちらに打刻されておりますエンジン号機  
 0029054以降のエンジンに使用されています。  
 エンジン号機0029053以前のキャブレターは  
 GB13G(旧)のパーツリストをご覧ください。

21.10

No.	品番	品名	規格・材質	構成数	定価	備考
1	KK13404AA	キャブレタ(F)(新)		1	10,000	2を含
2	KK74408AA08 8	メインゼット		1	1,200	
3	KK01016AA	インシュレータ		1	1,250	

# 8 コントロールパネル

(SEM) 三菱 GB13G



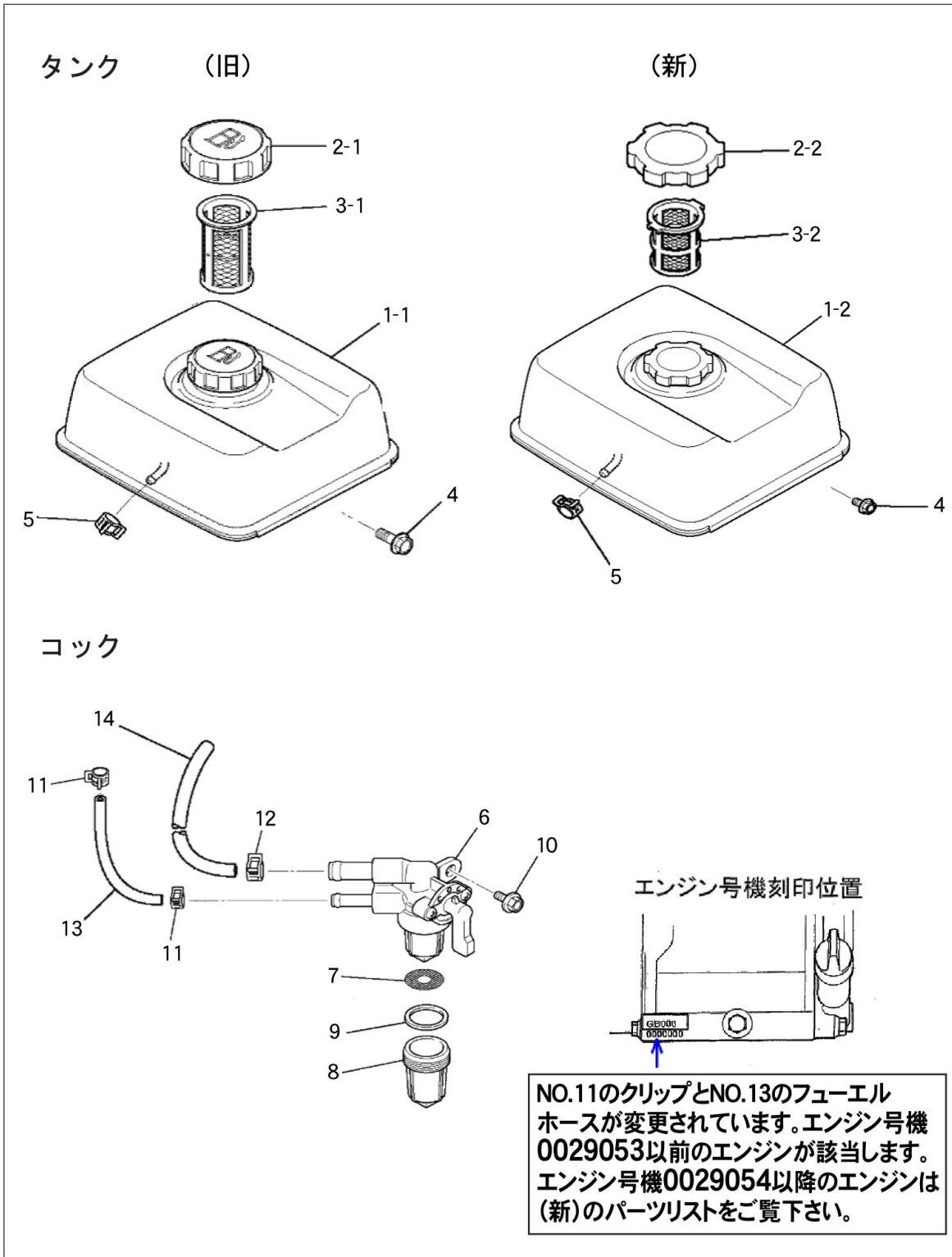
20.04

No.	品番	品名	規格・材質	構成数	定価	備考
1	KG03067BA	コントロールパネルASSY		1	1,950	
2	KG22030AA	カバーナシャフト		1	450	
4	KG41030AA	カバーナロッド		1	650	
5	KG42044AA	ロッドスワリング		1	450	
6	KG90015AA	ワッシャ		1	100	
7	KG90016AA	ダストシール		1	2,400	
9	KU70006BA	クリップ		1	100	
10	B800B06X012	フランジホルト		2	100	
11	B800B06X016	フランジホルト		1	550	
12	KU24011AA	ナット		2	100	

9

タンク/コック・フューエルホース(旧)

(SEM) 三菱 GB13G



**KOSHIN**

23.08

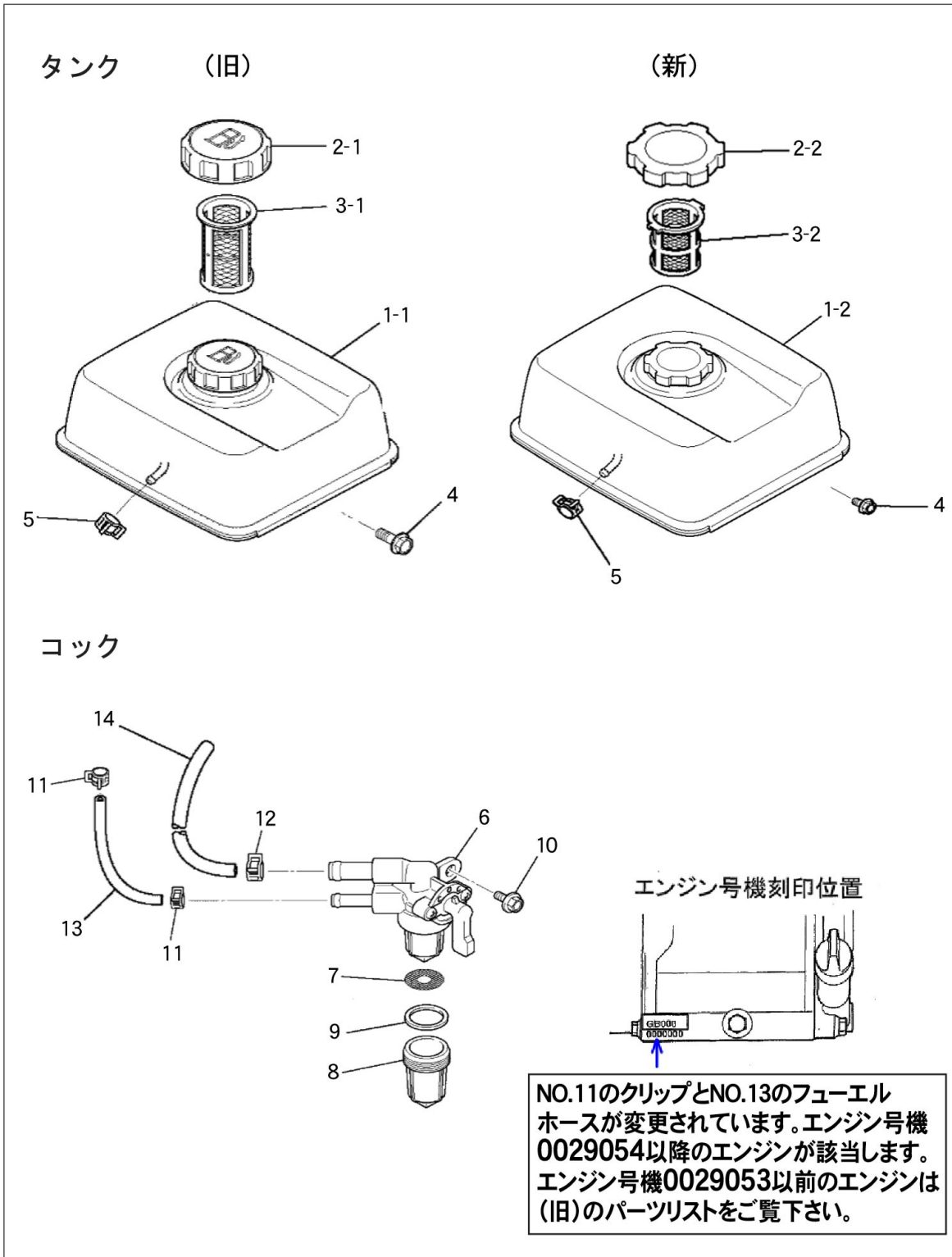


No.	品番	品名	規格・材質	構成数	定価	備考
1-1	UCHIKIRI			1	99,999	2,3を含 供給打切 KF04160ADに変更
1-2	KF04160AD	フューエルタンクASSY(金属)		1	8,700	2(新), 3(新)を含
2-1	UCHIKIRI			1	99,999	樹脂(ネジ式)新タンクと互換 性なし
2-2	KF22003AA	フューエルタンクキャップ		1	1,650	金属(板バネ式)旧タンクと互 換性なし
3-1	KF40020BA	フューエルフィルタ(旧)		1	350	新タンクと互換性なし
3-2	KF40023BA	フューエルフィルタ(新)		1	450	旧タンクと互換性なし
4	B800B06X012	フランジホルト		4	100	
5	FR67419	クリップ		1	150	
6	KF31047AA	フューエルコック		1	5,750	7~9を含
7	KF31018AA00 3	フューエルフィルタ		1	400	
8	KF31010AA00 2	カップ		1	950	
9	KF31010AA00 4	パッキン		1	650	
10	B800A06X012	フランジホルト		1	100	
11	FR53226	クリップ		2	100	
12	FR67419	クリップ		1	150	
14	KF90343AA40 0	フューエルホース		1	1,350	

9

タンク/コック・フューエルホース(新)

(SEM) 三菱 GB13G



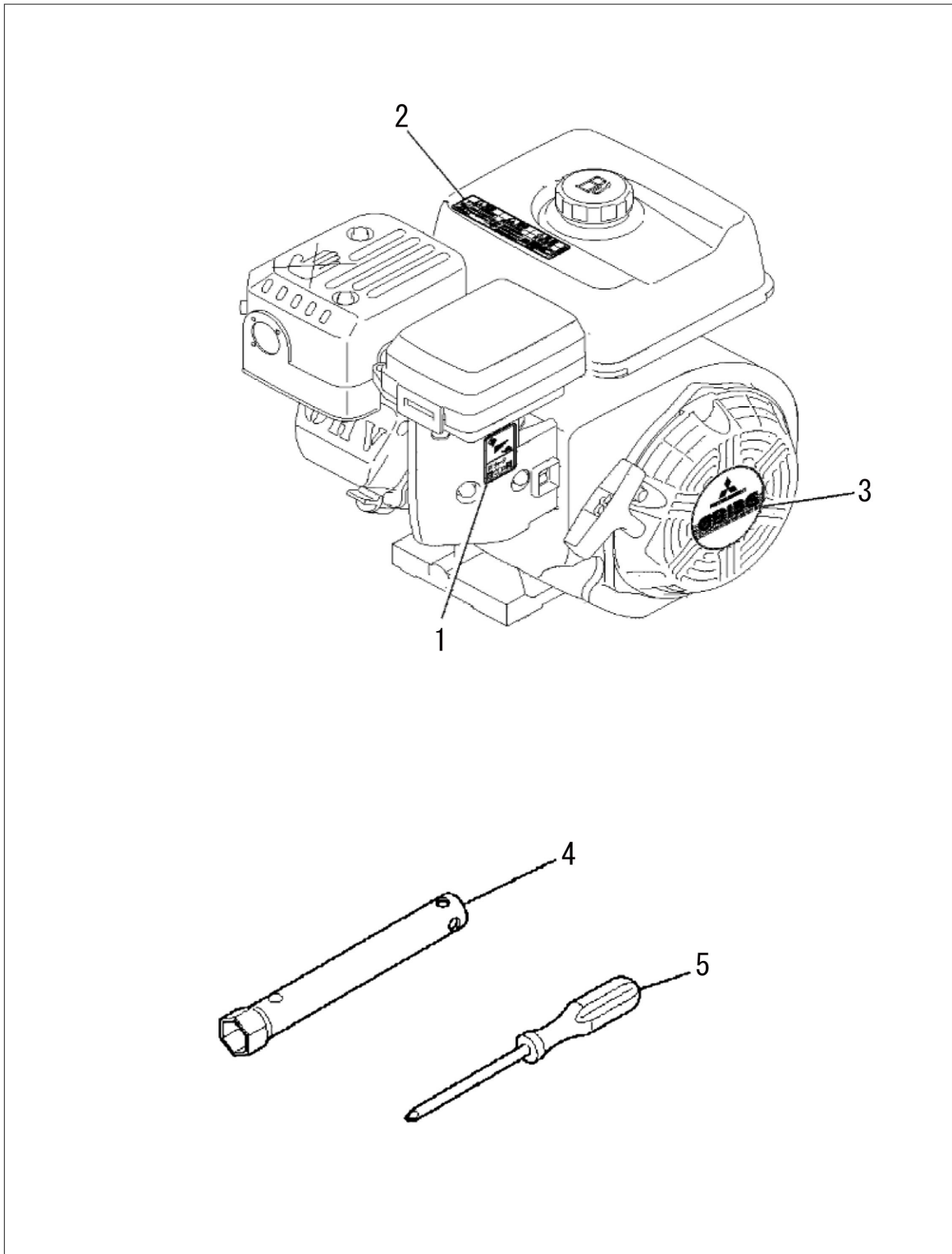
**KOSHIN**

22.08

No.	品番	品名	規格・材質	構成数	定価	備考
1-1	UCHIKIRI			1	99,999	2,3を含 供給打切
1-2	KF04160AD	フューエルタンクASSY(金属)		1	8,700	2,3を含
2-1	UCHIKIRI			1	99,999	樹脂(ネジ式)新タンクと互換性なし
2-2	KF22003AA	フューエルタンクキャップ		1	1,650	金属(板バネ式)旧タンクと互換性なし
3-1	KF40020BA	フューエルフィルタ(旧)		1	350	新タンクと互換性なし
3-2	KF40023BA	フューエルフィルタ(新)		1	450	旧タンクと互換性なし
4	B800B06X012	フランジホルト		4	100	
5	FR67419	クリップ		1	150	
6	KF31047AA	フューエルコック		1	5,750	7~9を含
7	KF31018AA00 3	フューエルフィルタ		1	400	
8	KF31010AA00 2	カップ		1	950	
9	KF31010AA00 4	パッキン		1	650	
10	B800A06X012	フランジホルト		1	100	
11	FR53226A	クリップ		2	100	
12	FR67419	クリップ		1	150	
13	LF90323AA14 0	フューエルホース		1	300	
14	KF90343AA40 0	フューエルホース		1	1,350	

10 ラベル/ツールセット

(SEM) 三菱 GB13G



20.04

No.	品番	品名	規格・材質	構成数	定価	備考
1	KW56257AA	ラベル		1	250	
2	KW56256AA	コ-ジョンラベル		1	500	
3	LW52407BA	ネ-ムラベル(打切)		1	0	
5	KN16003AA	ハ-		1	400	