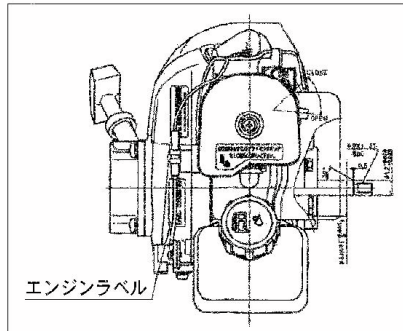


No.	品番	品名	規格・材質	構成数	定価	備考
1	012019502	SE-50X ホンブケース (KOSHINロ)	ADC+ショット "MADE IN JAPAN"	1	6,700	-112578
2	011266205	SE-50X吸入フランジ(G・ショット)	ADC+ショット (Gネジ)	1	1,600	
3	011266501	SE-50X チャッキバルブ	NBR	1	900	
4	743119045	トリム形ばね座金組込六角ボルト M8X20	M 8 × 2 0 SWRM	3	200	
5	011807802	20Aプラグクミ		2	600	PA-156(4971770-102156)
6	011257907	SE-50X フランジブラケット	ADC-12 ショット	1	5,100	
7	011353304	SE-50X-1 渦巻室	ADC	1	2,700	
8	011353202	SE-50X-1 インペラ	FC-20	1	2,600	
9	011055605	SE-50L-1吐出フランジ(H・PS・マーク)	I=0.63 S=0.38 ショット	1	3,200	
10	011054102	SE-50L-1 吐出フランジパッキン	CR 70°	1	400	
11	012710001	SEM-50G-1 ベースクミ	オレンジ	1	8,900	
12	011046601	SE-50L インペラ調整ワッシャー	BSP T=0.3	3	200	
13	012077102	GT400PN-70A エンジン (国内向)	三菱4サイクル	1	0	
14	011068804	SE-50L メカニカルシール	CARBON CERAMIC φ 1 8	1	2,900	
15	012800501	SE-50樹脂ワッシャーリングクミ		2	4,800	16~19
16	011800301	樹脂カムワッシャーの子/レバー付2"		2	2,900	
17	012047901	SE-50 カムワッシャーパッキン(ツバ付)	NBR HS50° (0113487)	2	600	011348701 同
18	012021102	樹脂カムワッシャー本体(2")	PA6+GF30%	2	1,100	
19	012021301	樹脂カムワッシャー本体パッキン(2")	NBR HS70°	2	500	
20	011835001	SE-50X ストレーナークミ(Wツキ)	PP+FC+三角	1	3,100	
21	940019060	ホースバンド φ 6 0	φ 60 3 価加メ ト	3	300	
22	012177902	SEM-50G-AAA-1銘板	テトロンフィルム	1	200	

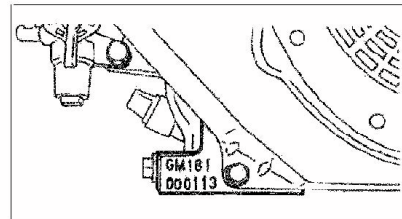
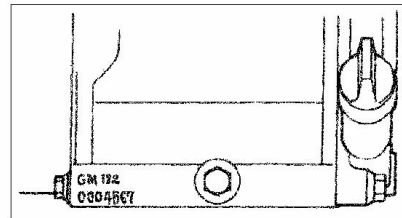
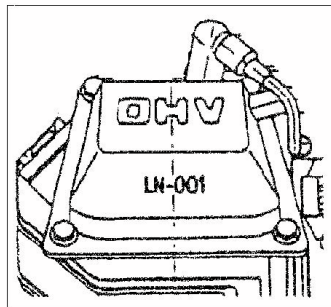
No.	品番	品名	規格・材質	構成数	定価	備考
23	011501401	リング	1517-42.5 NBR	1	500	
24	011279201	リング P54	P54 NBR	1	0	
25	743119047	トリム形ばね座金組込六角ボルト M8X25	M 8 × 2 5 SWRM	4	200	
26	743119051	トリム形ばね座金組込六角ボルト M8X35	M 8 × 3 5 SWRM	4	200	
27	734532076	六角穴付ボルト	M8×60 SCM CS シールワッパ	4	200	
28	827419008	六角ナット	M8 1 種中 SWRM	4	200	
29	854255008	シールワッパ φ8	φ 8	4	200	
30	743119046	トリム形ばね座金組込六角ボルト M8X22	M 8 × 2 2 SWRM	4	200	
31	012230701	SE斜めサイドパネルラベル	白コートPET #50+PET#16	1	300	
32	889955025	リング	G25 NBR	2	200	
00	012178102	SEM-50G-AAA-1取説仕様欄	A4上質紙両面 印刷	1	200	

**MITSUBISHI****三菱****【エンジン型式・号機 記載場所表示図】**

エンジン型式は、ファンケース側面のラベルをご確認ください。  
エンジン号機は下図を参考に調べてください。

**【2サイクルエンジン】****【4サイクルエンジン】**

〈エンジンブロック脚部に打刻〉

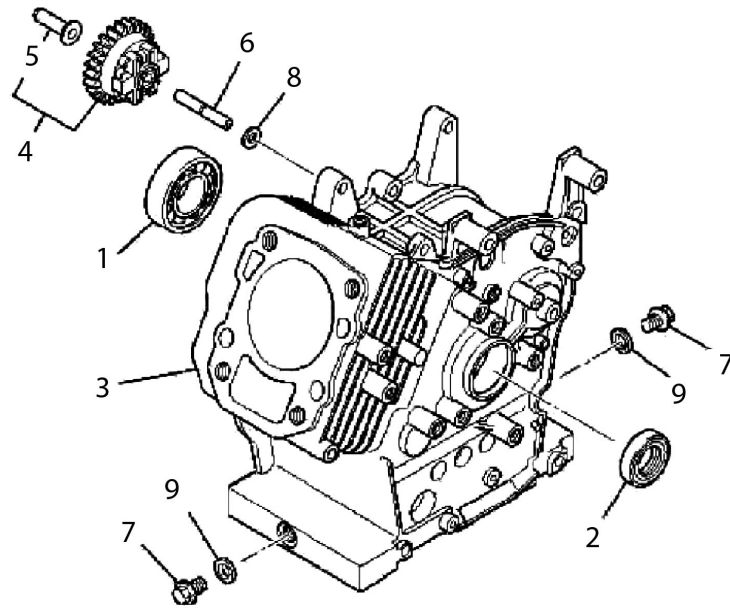
**【OEM別専用枝番】****【エンジン部品発注の際のご注意】**

表示されている部品番号はメーカーの品番です。  
変換ボタンを押して工進品番に変更してご注文ください。  
変換ボタンがない部品番号はそのままカートに入れてください。

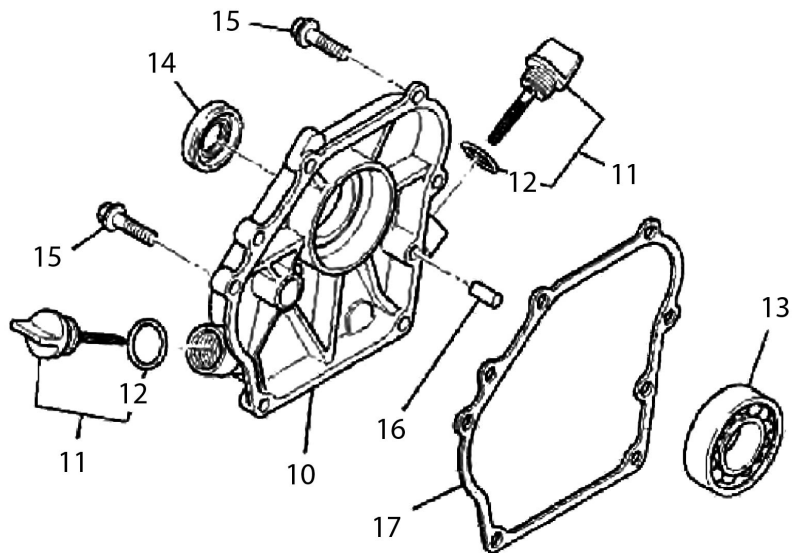
※変換ボタンがない部品は過去にご注文を頂いた事がない部品となりますが  
工進側で品番を設定してから手配致します。

**1** シリンダブロック／ケースカバー (SEM/PGM) 三菱 GT400PN

シリンダブロック



ケースカバー

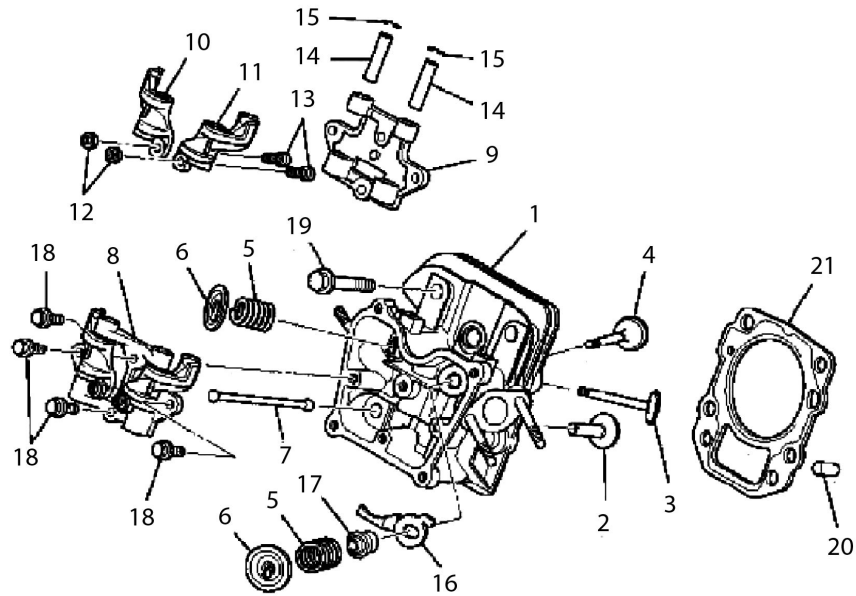


20.04

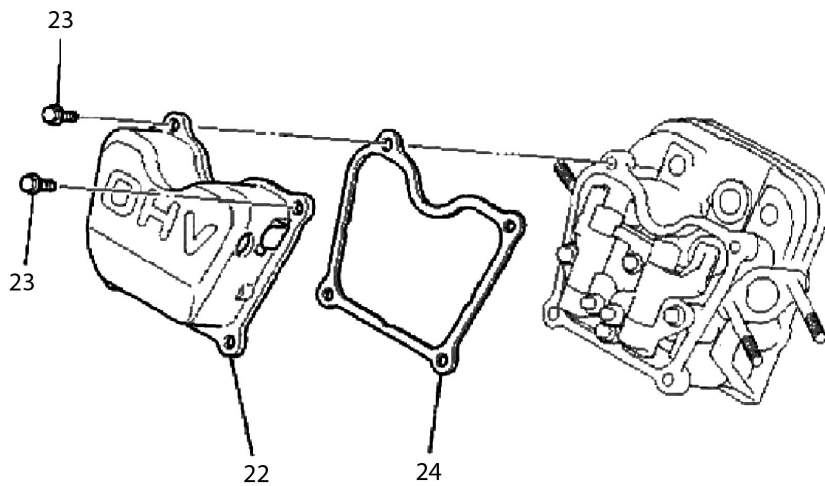
No.	品番	品名	規格・材質	構成数	定価	備考
1	S111X62X040	ボールベアリング		1	800	
2	LW23008AA	オイルシール		1	200	
3	UCHIKIRI			1	99,999	
4	LG01008BB	カバーギヤASSY(打切)	供給打切	1	0	5を含
5	KG14005AA	カバーナスライダ		1	200	
6	KG22004AA	カバーナシャフト		1	800	
7	KL22003AA	ドレンプラグ		2	350	
8	W200H06	ワッシャ		1	100	
9	KW39070AA	カスケット		2	100	
10	UCHIKIRI			1	99,999	
11	LL21016BA	オイルゲージ		2	350	12を含
12	S655W18	オリソク		2	200	
13	LW11019AA	ボールベアリング(打切)	供給打切	1	0	
14	KW23009AA	オイルシール		1	300	
15	B800B08X030	フランジボルト		6	250	
16	KU44001AA	タウエルピオン		2	100	
17	KW31014AA	クランクケースカスケット		1	400	

## 2 シリンダヘッド／ヘッドカバー (SEM/PGM) 三菱 GT400PN

### シリンダヘッド



### ヘッドカバー



20.04

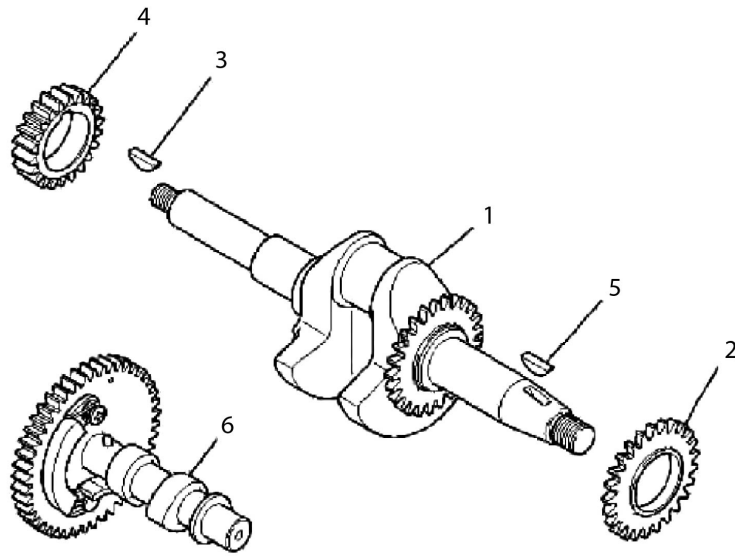
No.	品番	品名	規格・材質	構成数	定価	備考
2	KV24011AA	タペット		2	300	
3	KV43008AA	エキゾーストバルブ		1	1,450	
4	KV33004AA	インテイクバルブ		1	1,050	
5	KV55012AA	バルブスプリング		2	400	
6	KV64004AA	バルブスプリングリテーナ		2	600	
7	KV71009AA	ワッシュロッド		2	3,750	
8	KV02004AA	ロッカーアームASSY		1	5,450	9~15を含
9	KV74012AA	ロッカープレート		1	2,650	
10	KV72016AA	ロッカーアーム		1	1,350	
11	KV72017AA	ロッカーアーム		1	1,350	
12	KU23013AA	ナット		2	100	
13	KV73005AA	アシヤストスクリュー		2	200	
14	KV75009BA	シャフト		2	400	
15	FR34111	ピストンピンクリップ		2	100	
16	KV90029AA	プレート		1	250	
17	KW21023AA	バルブステムシール		1	450	
18	B800A06X016	フランジボルト		4	100	
19	LB800B08X05 5	フランジボルト		4	150	
20	KU44001AA	タウエルピン		2	100	
21	KC66014AA	ヘッドカスケット		1	600	
22	KC09013AA	ヘッドカバー		1	5,000	
23	B800A06X012	フランジボルト		4	100	



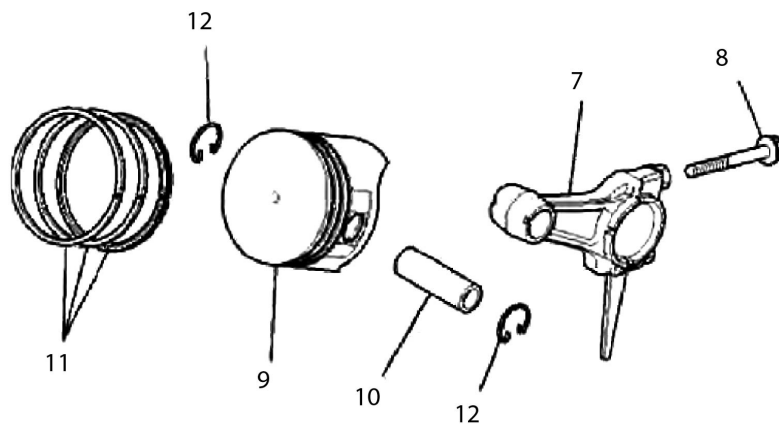
No.	品番	品名	規格・材質	構成数	定価	備考
24	KW33006AA	カスケツト_ハツカハ-		1	350	

### 3 クランクシャフト/ピストン&ロッド (SEM/PGM) 三菱 GT400PN

#### クランクシャフト



#### ピストン&ロッド



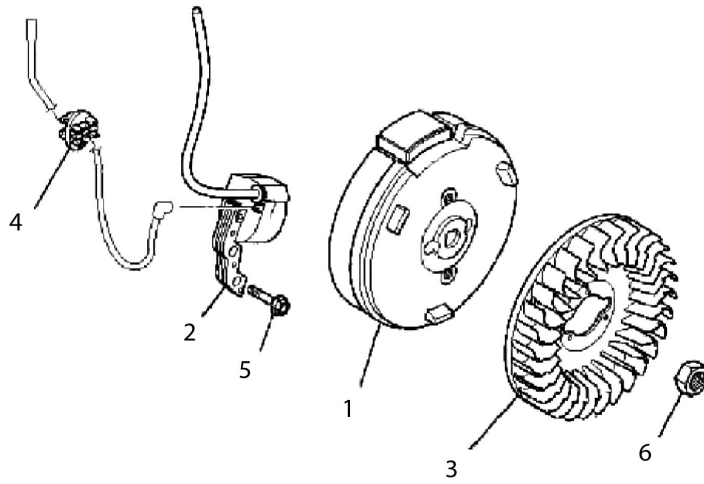
20.04

No.	品番	品名	規格・材質	構成数	定価	備考
1	LD02068CA	クランクシャフトASSY	供給打切	1	0	2,3を含
2	LD63048AA	キヤ(打切)		1	0	
3	KD90016AA	キー		1	350	
4	LD62020AA	クランクシャフトキヤ(打切)		1	0	
5	KD90016AA	キー		1	350	
6	LV01205AA	カムシャフトキヤASSY	供給打切	1	0	
7	LD03030AA	コネクティングロッド ASSY		1	2,300	STD 8を含
00	LD03030BA	コネクティングロッド ASSY		1	3,200	No.7 US 0.25 8を含
00	LD03030CA	コネクティングロッド ASSY		1	3,600	No.7 US 0.50 8を含
8	B800B06X030	フランジボルト		2	200	
9	LP16011AA	ピストン(STD)(打切)		1	0	STD
00	LP16011BA	ピストン		1	2,650	No.9 OS 0.25
00	LP16011CA	ピストン(OS 0.50)	供給打切	1	0	No.9 OS 0.50
10	LP55003BA	ピストンピン	供給打切	1	0	
11	UCHIKIRI			1	99,999	STD
00	KP02008BA	ピストンリングセット		1	2,350	No.11 OS 0.25
00	KP02008CA	ピストンリングセット		1	2,350	No.11 OS 0.50
12	KP90002AA	ピストンピソクリップ		2	100	

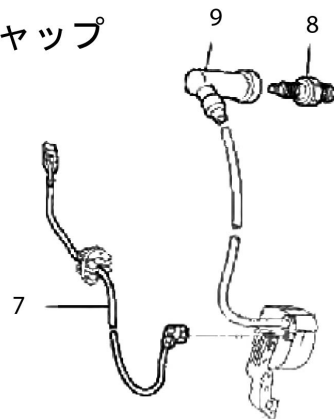
# 4 マグネット/プラグキャップ/ファンカバー

(SEM/PGM) 三菱 GT400PN

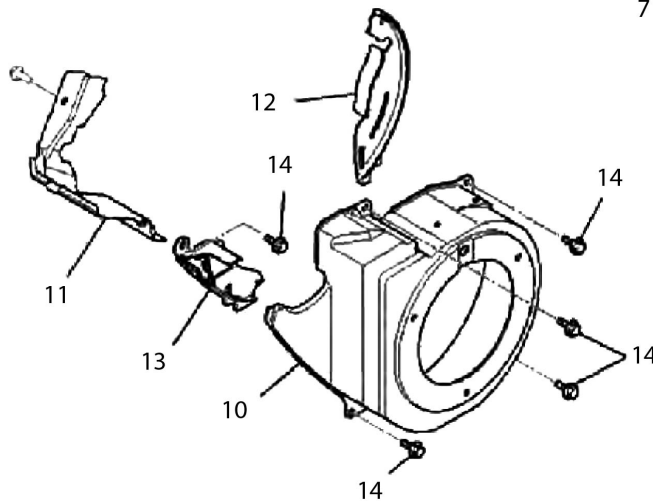
## マグネット



## プラグキャップ



## ファンカバー



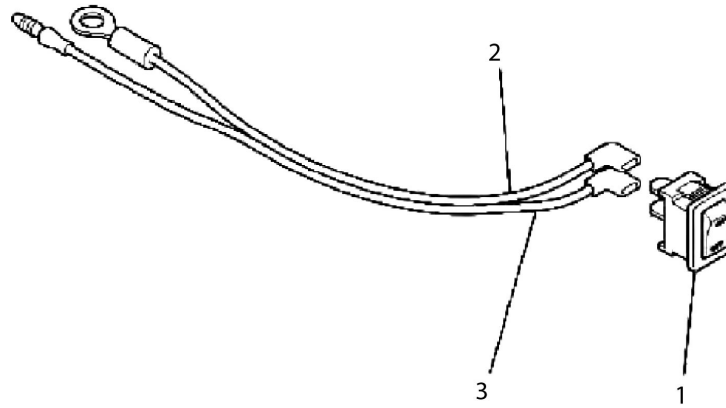
20.04

No.	品番	品名	規格・材質	構成数	定価	備考
1	KE12040AA	フライホイール		1	4,700	
2	KE24016AA	イグニッションコイル		1	7,500	
3	LE90201AA	ファン(打切)		1	0	
4	KU70007AA	クリップ		1	300	
5	B800A06X020	ワッシャー		2	100	
6	KU27004AA	ナット		1	150	
7	KE90069AA	リフトワイヤ		1	300	
8	KE41022BD	スパーブッシュ (BPR6HS)		1	850	(BPR6HS) に変更
9	KE42052BA	ブッシュ		1	550	
10	LH25012AD	ファンカバー(打切)		1	0	
11	UCHIKIRI			1	99,999	
12	KH90052AA	カバー		1	400	
13	KH90053BA	カバー		1	400	
14	B800A06X012	ワッシャー		5	100	

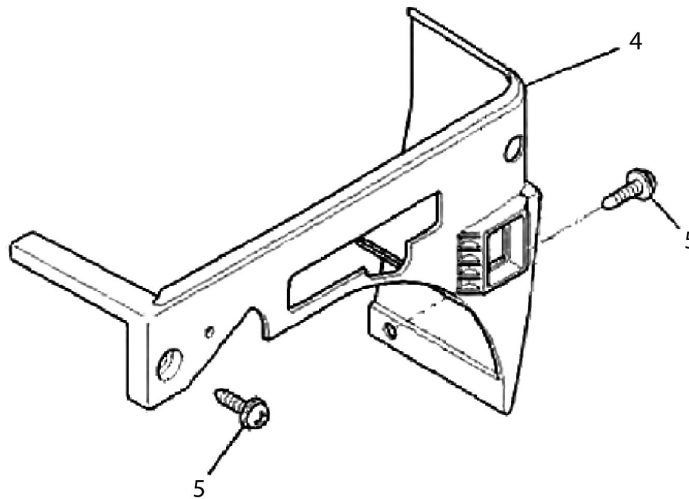
# 5 スイッチ／カバー

(SEM/PGM) 三菱 GT400PN

## スイッチ



## カバー

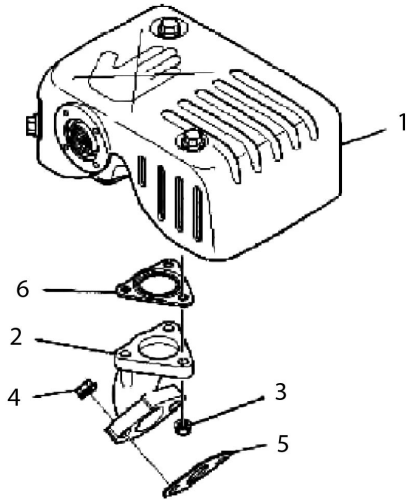


20.04

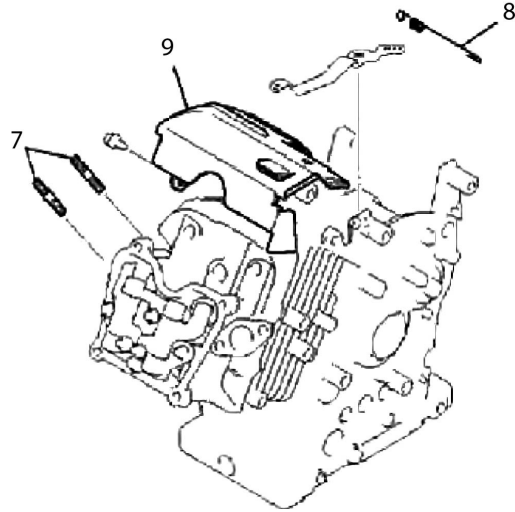
No.	品番	品名	規格・材質	構成数	定価	備考
1	LE80033AA	ストップスイッチ		1	450	
2	LE90190AA	リードワイヤ		1	350	
3	LE90191AA	リードワイヤ		1	350	
4	UCHIKIRI			1	99,999	
5	LU12025AA	タッピンゲスクリュ		2	100	

# 6 マフラ／ボルト・スプリング・カバー／エアクリーナ (SEM/PGM) 三菱 GT400PN

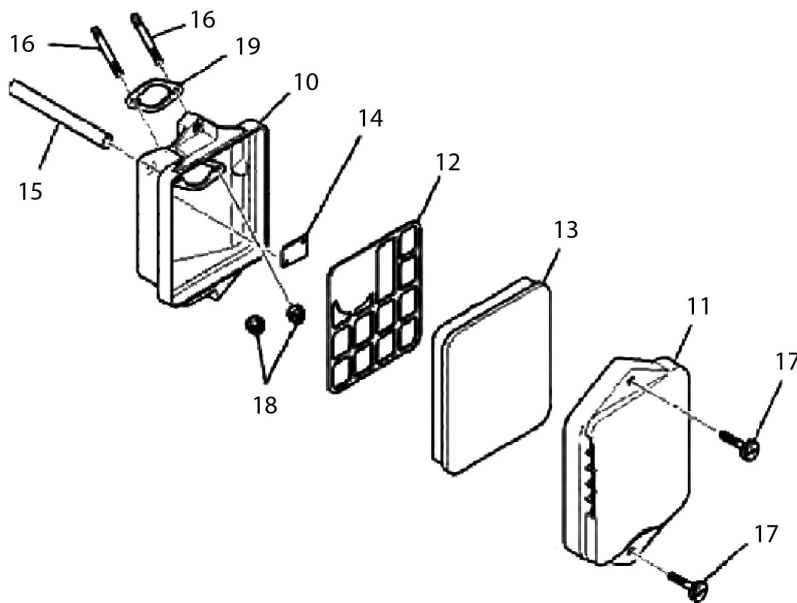
## マフラ



## ボルト・スプリング・カバー



## エアクリーナ



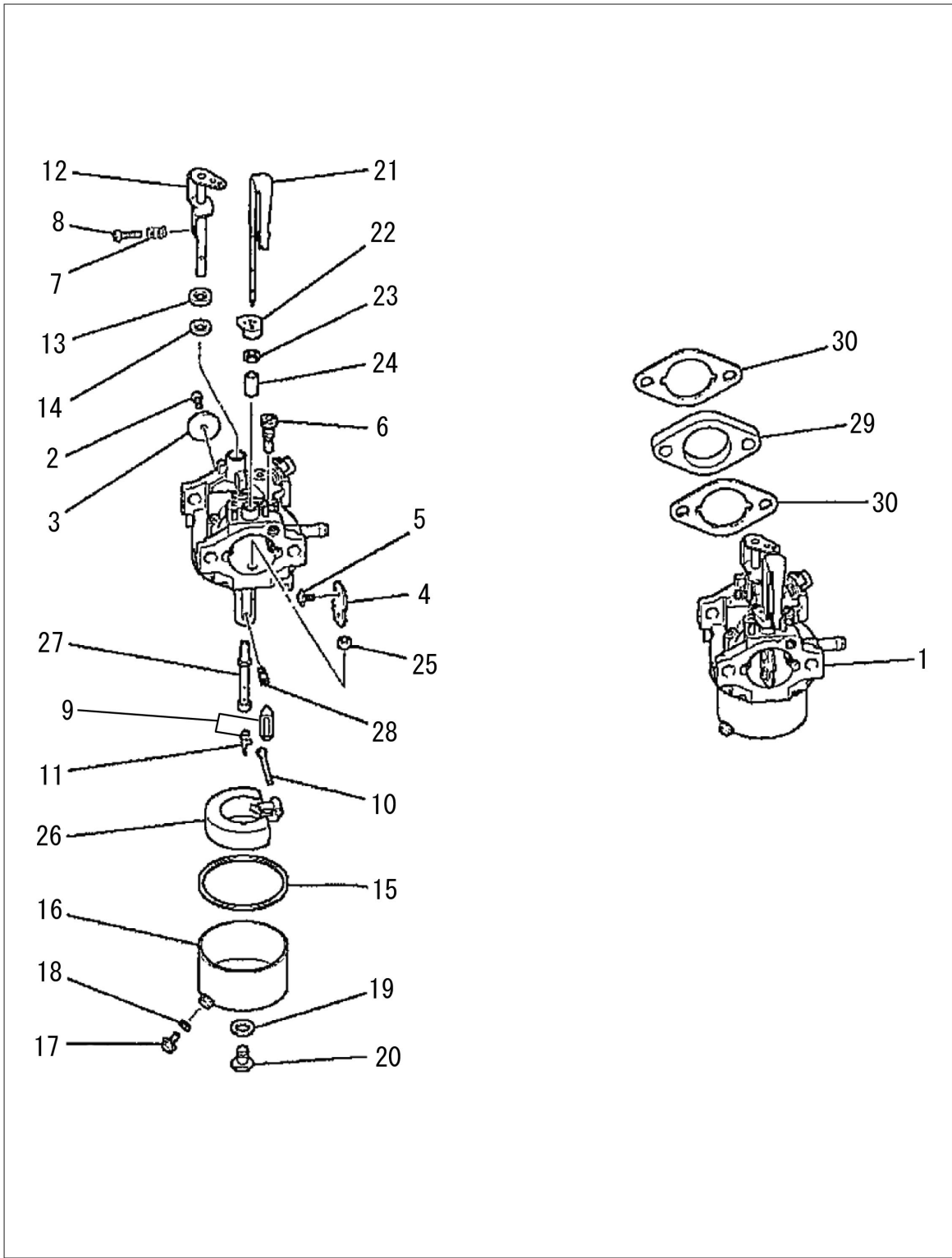
20.04



No.	品番	品名	規格・材質	構成数	定価	備考
1	LM02139AA	マワASSY(打切)		1	0	
2	KM30022AA	エキゾーストパイプ(打切)		1	0	
3	N801A06	フランジナット		3	100	
4	ZZ70028C	ユニカルスプリングナット		2	100	
5	KM70040AA	マワカスケット		1	250	
6	KM70041AA	マワカスケット		1	300	
7	B151B08X020	スタッドホルト		2	200	
8	KG34032BA	カーハースプリング		1	250	
9	LH40057BA	トップカバー(打切)		1	0	
10	KA11022AA	クリナー		1	700	
11	LA20070AA	クリナーカバー		1	1,300	
12	KA30024BA	グリッド		1	200	
13	KA40074AA	クリナーエレメント		1	500	
14	KA90122AA	プレート		1	100	
15	ZZ70002L	ブリーザーチューブ		1	300	
16	LB151B06075	スタッドホルト(打切)		2	0	
17	KA90124AA	ホルト		2	150	
18	N801A06	フランジナット		2	100	
19	KW34054AA	キャブレタースケット		1	350	

# 7 キャブレタ

(SEM/PGM) 三菱 GT400PN



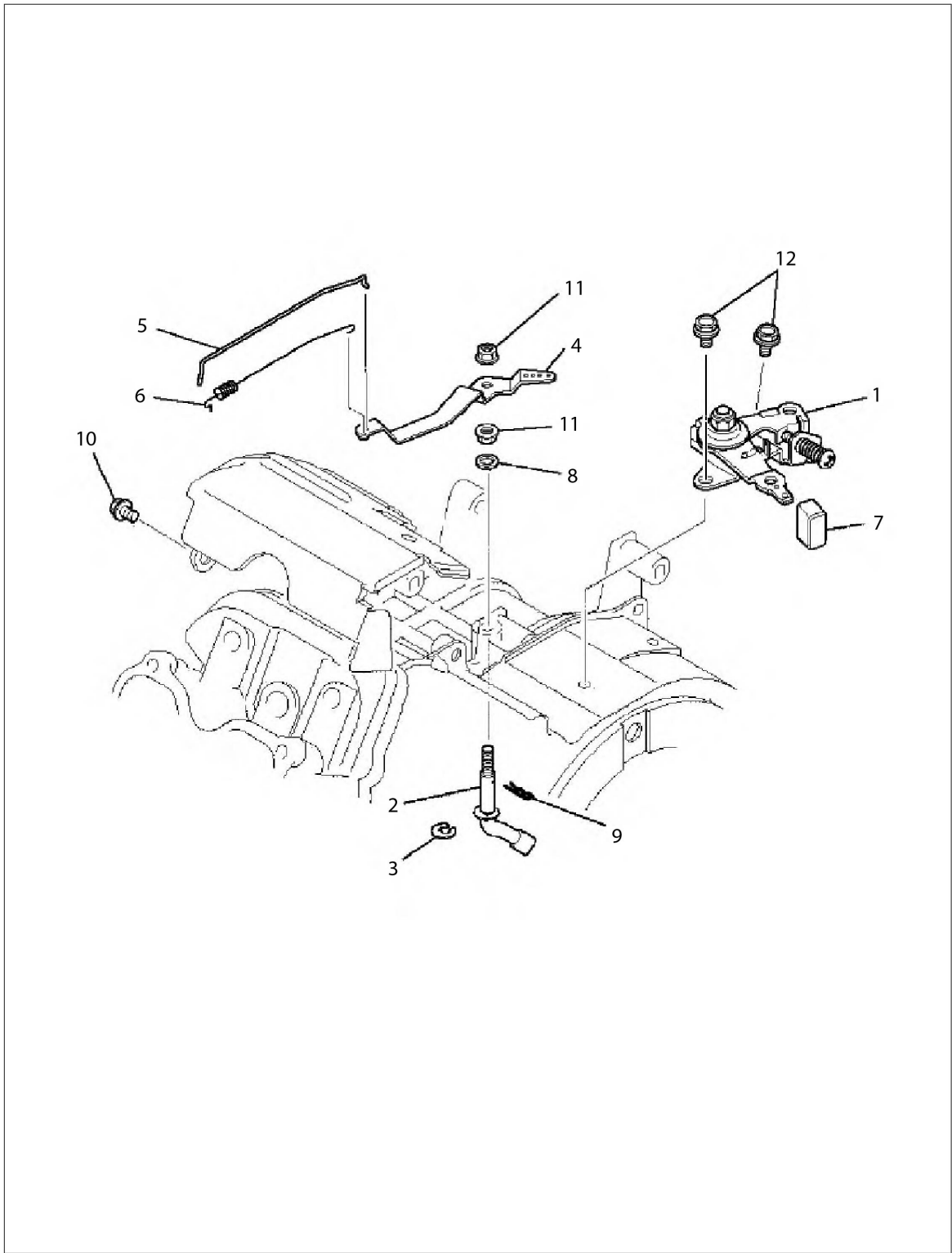
20.04

No.	品番	品名	規格・材質	構成数	定価	備考
1	KK12049EB	キャブレタF		1	17,000	2~28を含
2	KK13012AA00 3	スクリュ		1	300	
3	FR42870XX02 3	スロットルハルブ		1	1,050	
4	LK12049EB00 4	チョークハルブ		1	650	
5	KK12025AA00 5	スクリュ		2	100	
6	LFR53004X01 4	ハイドロシット(打切)		1	0	
7	KK13018AA02 6	スプリング		1	200	
8	UCHIKIRI			1	99,999	
9	KK12008AE11 0	ニードルハルブ		1	2,550	11を含
10	KK12008AE01 2	ピン		1	200	
11	KK12008AE01 1	クリップ		1	200	
12	LK12042AB01 4	スロットルシャフト		1	1,250	
13	KK12008AE01 5	ハッキング		1	150	
14	KK12008AE01 6	シール		1	200	
15	KK14001AA01 8	カスケット		1	550	
16	KK13023DB01 5	ポートチャンハ		1	4,250	17,18を含
17	KK13023DB02 8	ホルト		1	300	
18	KK13018AB00 1	ハッキング		1	250	
19	KK12008AE02 6	ハッキング		1	150	
20	KK13018AA01 7	ホルト		1	500	
21	KK12015DX01 7	チョークハ -		1	1,650	
22	KK12008AE01 8	リング		1	200	

No.	品番	品名	規格・材質	構成数	定価	備考
23	KK12008AE019	シール		1	200	
24	KK12008AE020	リング		1	200	
25	KK12008AE021	リング		1	200	
26	KK12008AE013	ワート		1	1,700	
27	LK74524BD015	メインノズル		1	1,950	
28	KK74525CA750	メインジェット		1	1,250	
29	KK33005AA	インシュレータ		1	750	
30	KW34029AA	キャブレタガスケット		2	100	

# 8 コントロールパネル

(SEM/PGM) 三菱 GT400PN



20.04

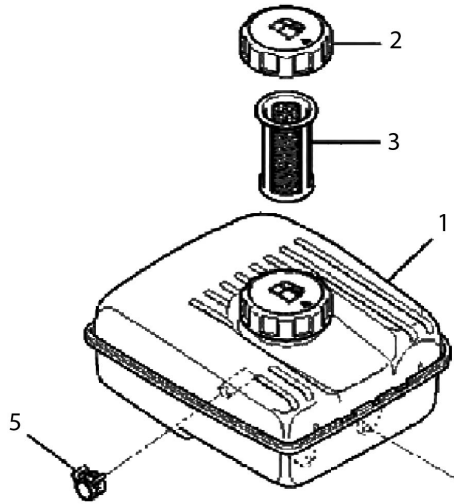
No.	品番	品名	規格・材質	構成数	定価	備考
1	KG03025BA	コントロールパネ		1	3,250	
2	KG22013AA	カハナシャフト		1	600	3を含
3	S500P07	スナップリング		1	100	
4	LG31029AA	カハナレハ-		1	300	
5	KG41021AA	カハナロッド		1	450	
6	LG42017AA	ロッドスプリング		1	100	
7	KG90014AA	キャップ		1	150	
8	KG90023AA	ワッシャ		1	100	
9	KU70006AA	クリップ		1	100	
10	B800A06X012	フランジホルト		1	100	
11	FR42734	フランジナット		2	100	
12	B800A06X008 K	フランジホルト		2	100	

9

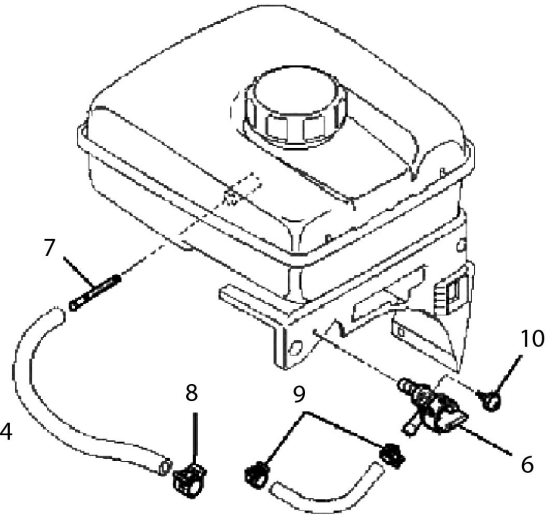
タンク/コック/ラベル・フューエルホース

(SEM/PGM) 三菱 GT400PN

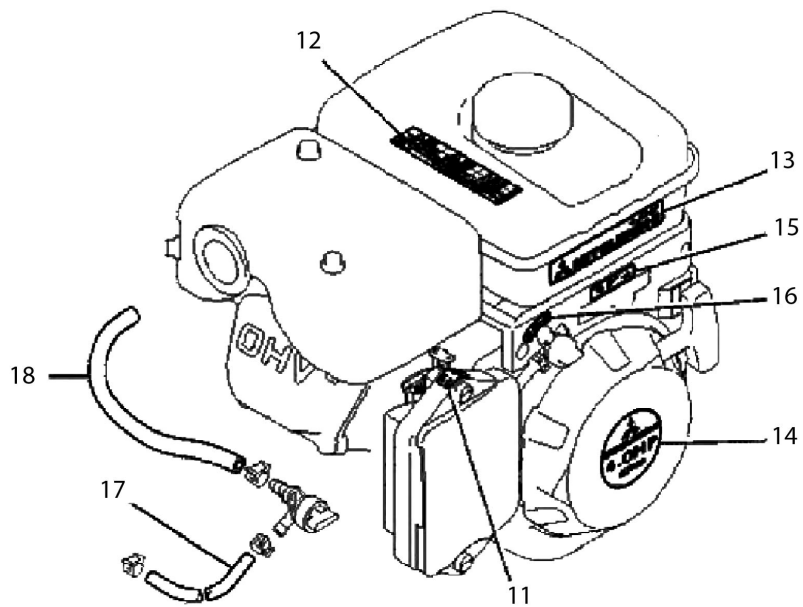
タンク



コック



ラベル・フューエルホース



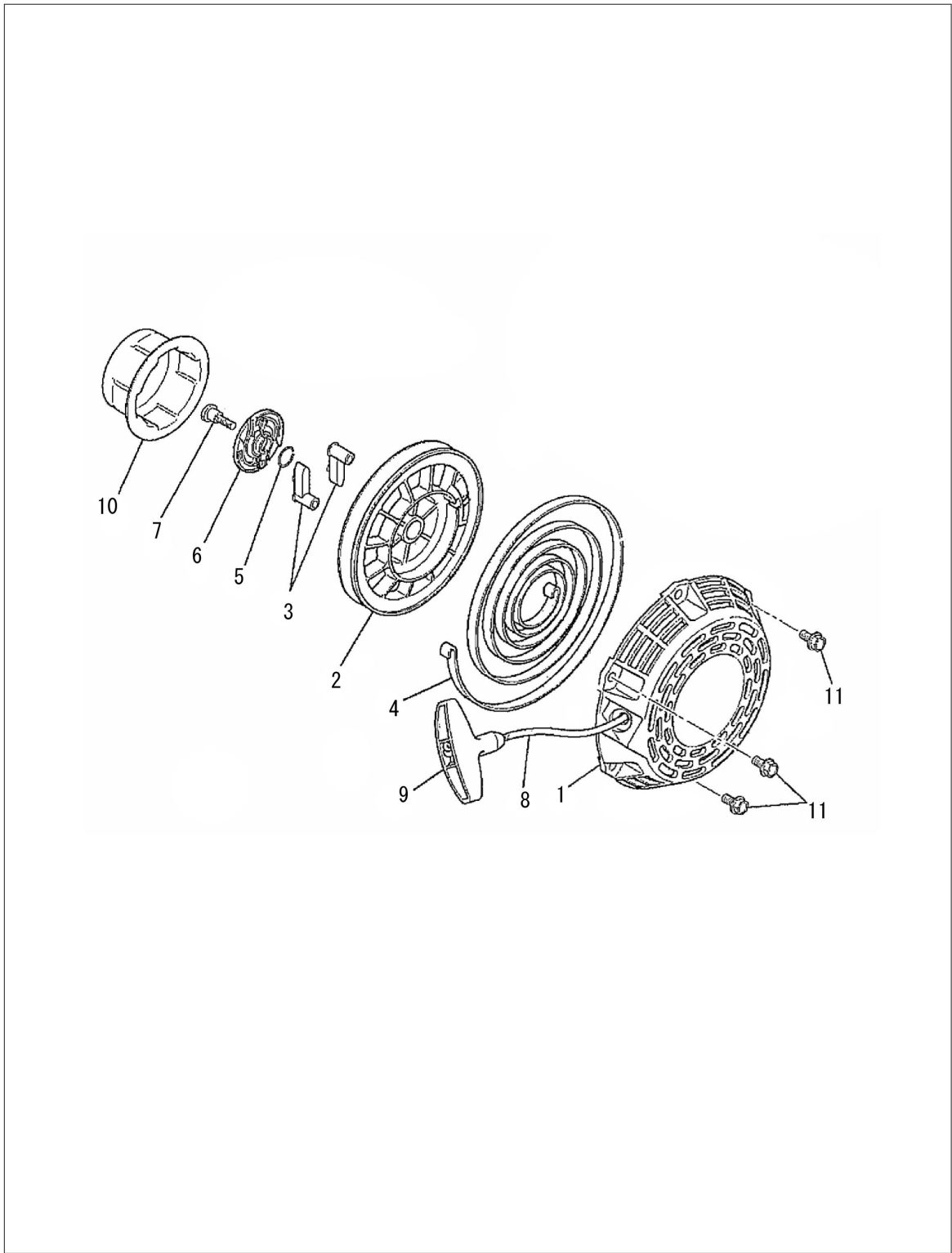
20.04

No.	品番	品名	規格・材質	構成数	定価	備考
1	LF04138CD	フューエルタンク(樹脂)		1	9,250	2,3を含
2	KF05028CB	タンクキャップ ASSY		1	1,800	
3	KF40003DA	フューエルフィルタ		1	550	
4	B800A06X025	フランジボルト		4	100	
5	FR67419	クリップ		1	150	
6	KF31048AA	フューエルコック		1	1,500	
7	KF40012AA	フューエルフィルタ		1	250	
8	FR53226	クリップ		1	100	
9	FR67419B	クリップ		2	150	
10	KU12026AA	タッピンゲスクリュー		1	100	
11	KW56109BA	チョークラベル		1	150	
12	KW56256AA	コーションラベル		1	500	
13	LW55093BA	ラベル(打切)		1	0	
14	LW52355BA	ネームラベル(打切)		1	0	
15	UCHIKIRI			1	99,999	
16	LW56113BA	ラベル(打切)		1	0	
17	KF90230AA120	フューエルホース		1	450	
18	KF90231AA155	フューエルホース		1	650	



# 10 リコイルスタータ

(SEM/PGM) 三菱 GT400PN



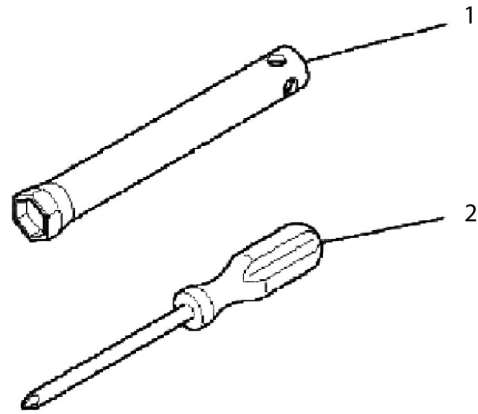
20.04

No.	品番	品名	規格・材質	構成数	定価	備考
1	KS02061AD	リコイルスターASSY	(KS02061AD)	1	11,400	2~10を含
2	LS20123AA10 2	リール		1	800	
3	LS20123AA00 3	ラチェット		2	250	
4	LS20119AA00 4	スパイラルスプリンク(打切)		1	0	
5	KS20020AD00 6	フリクションスプリンク		1	250	
6	LS20123AA00 6	ガイド		1	400	
7	LS20118AA00 8	スクリュ		1	350	
8	KS20080AD00 9	スターロープ		1	750	
9	LS20123AA01 1	スターノブ		1	750	
10	LS30040CA	スターロープ-リ(打切)		1	0	
11	B800A06X010 K	フランジボルト		3	100	

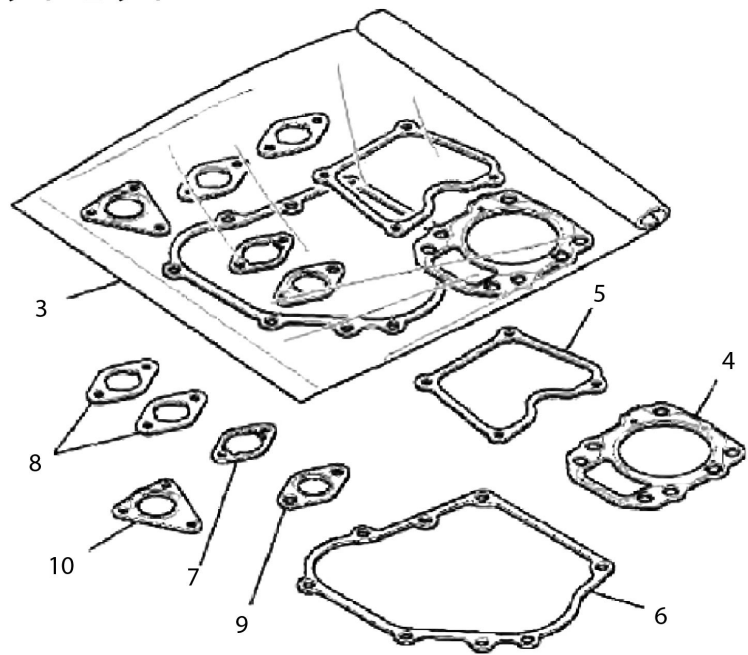
# 11 ツールセット／ガスケットセット

(SEM/PGM) 三菱 GT400PN

## ツールセット



## ガスケットセット



19.09

No.	品番	品名	規格・材質	構成数	定価	備考
1	KN12004DA	ボックスハナ		1	950	
2	UCHIKIRI			1	99,999	
3	UCHIKIRI			1	99,999	4~10を含
4	KC66014AA	ハットカスケツト		1	600	
5	KW33006AA	カスケツト_ハットカバー		1	350	
6	KW31014AA	クランクケースカスケツト		1	400	
7	KW34054AA	キャブレタカスケツト		1	350	
8	KW34029AA	キャブレタカスケツト		2	100	
9	KM70040AA	マフラカスケツト		1	250	
10	KM70041AA	マフラカスケツト		1	300	