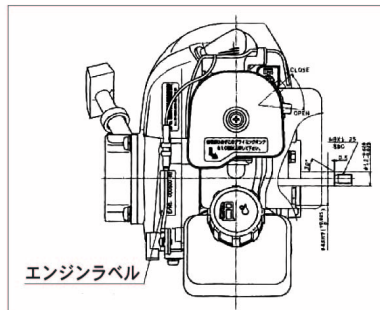


No.	品番	品名	規格・材質	構成数	定価	備考
1	011527403	SE-40W ホンフケース	ADC ショット	1	8,500	
2	011527302	SE-40W吸入フランジ (PS)	ADC ショット	1	2,900	
3	011527203	SE-40W 25/40吐出フランジ(G)	ADC ショット	1	4,000	
4	011527701	SE-40W チャッキバルブ	NBR	1	900	
5	011526701	SE-50W チャッキバルブプレート	SPHC T=1.2	1	200	
6	703319075	十字穴付ナベ小ね平先	M 4 × 1 0 SW RM	2	200	
7	011520201	SE-50W吸入側特殊リング	NBR	1	500	
8	011520101	SE-50W吐出側特殊リング	NBR	1	600	
9	011807802	20Aプラグクミ		2	600	PA-156(4971770-102156)
10	743119046	トリム形ばね座金組込六角ボルト M8X22	M 8 × 2 2 SWRM	8	200	
11	011057905	SEK-40E-1 フランジブラケット	ADC	1	5,700	
12	011422002	SE-40F-2 渦巻室	FC	1	5,500	
13	011430505	SEH-40F インペラ	ADC G100・ GM82 H=5.5	1	3,200	
14	012802001	SEM-40W ヘッドスクリュー	NO.426 ハネ 付	1	8,050	
15	012230701	SE斜めサイドパネルラベル	白コートPET #50+PET#16	1	300	
16	011011401	SE-25 インペラ調整ワッシャー	BSP	3	200	
17	012283201	GM82PA-705 エンジン (国内)	三菱4サイクル	1	0	
18	011067302	SEK-40 メカニカルシール	HG9A- MN φ15カーボン セラミック	1	3,000	
20	011501401	リング	1517-42.5 NBR	1	500	
21	889855048	リング	P48 NBR	1	200	
22	743119047	トリム形ばね座金組込六角ボルト M8X25	M 8 × 2 5 SWRM	4	200	
23	734532074	六角穴付ボルト(ワッシャー付)	M 8 × 5 0 SCM CS	4	200	

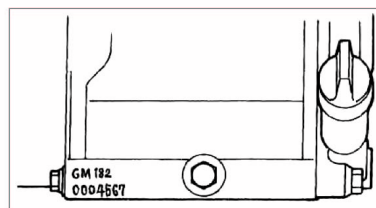
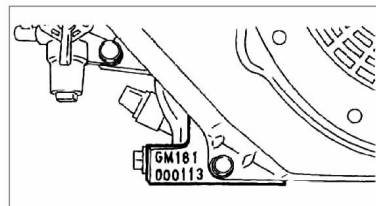
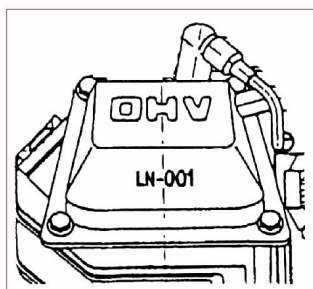
No.	品番	品名	規格・材質	構成数	定価	備考
24	827419008	六角ナット	M8 1種中 SWRM	4	200	
25	854255008	シルワツヤφ8	φ8	4	200	
26	012800601	SE-40樹脂ワツチカフ°リング°カミ		2	0	27~30
27	012020702	樹脂カムワツチ本体(1.5")	PA6+GF30%	2	0	
28	011800201	樹脂カムワツチ竹の子レバ°-付1.5"		2	0	
29	012047801	SE-40 カムワツチハ°ツキン(ツハ°付)	(0113486)	2	500	011348601 同
30	012020901	樹脂カムワツチ本体ハ°ツキン(1.5")	NBR HS70°	2	500	
31	743119045	トリム°形ばね座金組込六角ボルト M8X20	M8×20 SWRM	4	200	
32	011727102	SE-40W止水キャップクミ(25/40)		1	800	
33	011801304	SE-40 スレナ°カミ(ボリツキ) PA22		1	2,000	PA-22(4971770-111202)
34	940019048	ホ°スパ°ント°	φ48	3	200	
35	034078101	SM-25 カフ°リング°	ABS	1	400	
36	034078201	SM-25竹の子ニツ°ル	ABS	1	300	
37	034006501	SM-25 カフ°リング°ハ°ツキン	CR	1	300	
38	034078401	SM-25 25X15タケノコニツ°ル	ABS	1	300	
39	034078301	SM-25 25X20竹の子ニツ°ル	ABS	1	300	
40	940019032	ホ°スパ°ント° φ32	φ32	1	200	
41	940019026	ホ°スパ°ント° φ26	φ26	1	200	
42	940019022	ホ°スパ°ント° φ22	φ22	1	200	
43	889955025	リング°	G25 NBR	2	200	
44	011488001	取扱説明書講読ラベル	テトロンフィルム T0.05+ラミネ°ト	1	200	
00	012013704	SE和文共通取扱説明書/4サイクル用	A4 P12	1	400	

MITSUBISHI**三菱****【エンジン型式・号機 記載場所表示図】**

エンジン型式は、ファンケース側面のラベルをご確認ください。
エンジン号機は下図を参考に調べてください。

【2サイクルエンジン】**【4サイクルエンジン】**

〈エンジンブロック脚部に打刻〉

**【OEM別専用枝番】**

山路を登りながら

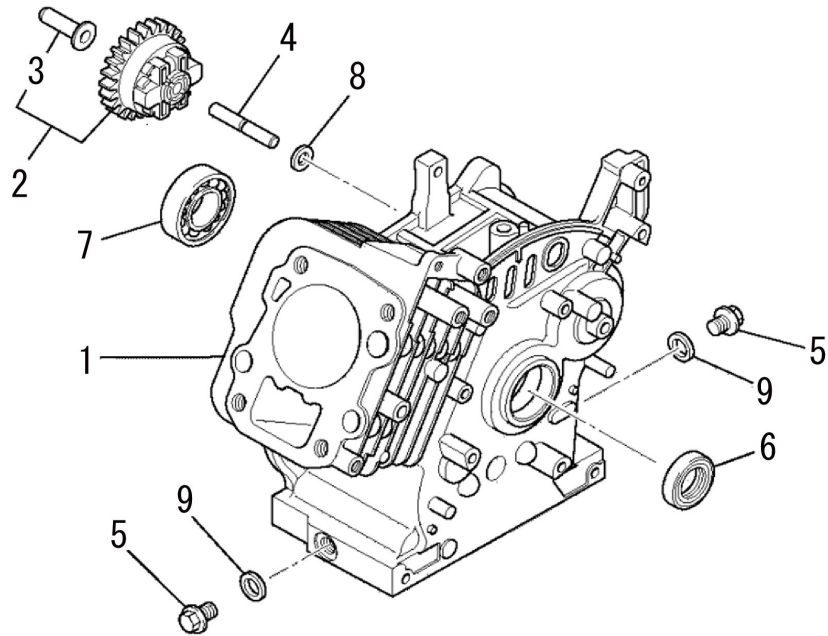
【エンジン部品発注の際のご注意】

表示されている部品番号はメーカーの品番です。
変換ボタンを押して工進品番に変更してご注文ください。
変換ボタンがない部品番号はそのままカートに入れてください。

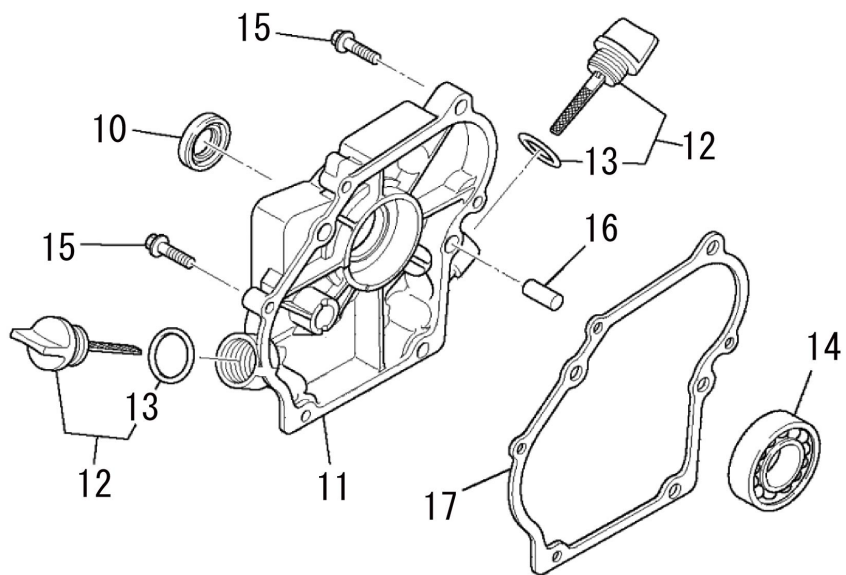
*変換ボタンのない部品は過去にご注文を頂いた事がない部品となりますが
工進側で品番を設定してから手配致します。

1 シリンダブロック／ケースカバー (SEM) 三菱 GM82PA

シリンダブロック



ケースカバー

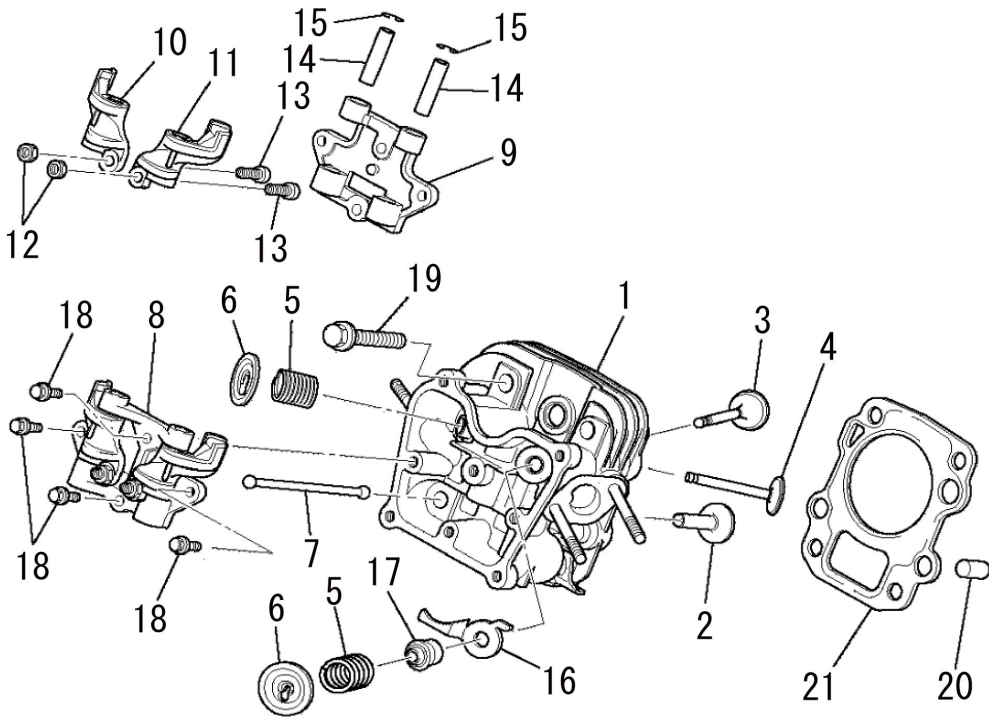


20.04

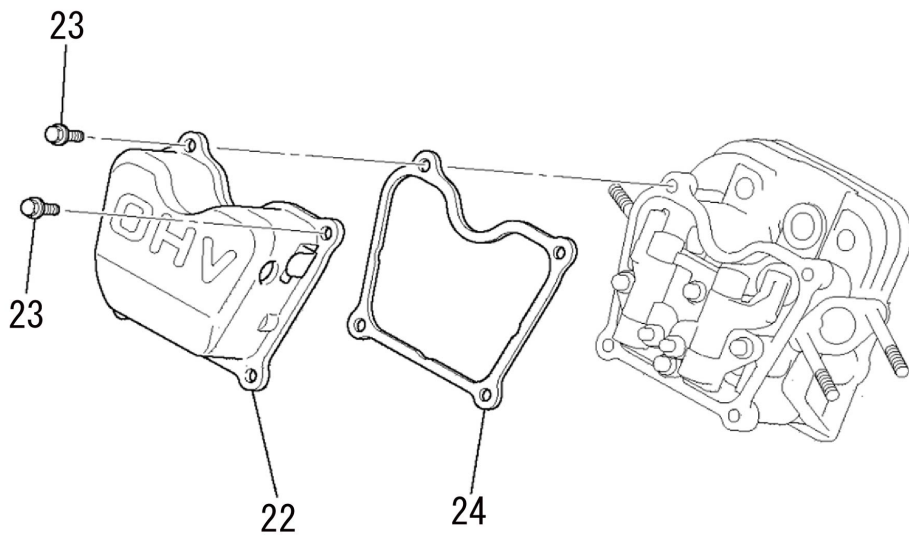
No.	品番	品名	規格・材質	構成数	定価	備考
1	KB41004AB	ピストリングセット(STD)		1	28,900	
2	KG01008BB	ガバナキヤASSY		1	7,500	3を含
3	KG14005AA	ガバナスライダ		1	200	
4	KG22004AA	ガバナシャフト		1	800	
5	KL22003AA	トレンプラケ		2	350	
6	KW22001AA	オイルシール		1	350	
7	S111X62X030	ボールベアリング		1	800	#6203
8	W200H06	ワッシャ		1	100	
9	KW39070AA	ガasket		2	100	
10	KW22001AA	オイルシール		1	350	
11	KB61004AB	クランクケースカバー		1	5,950	
12	KL21006EA	オイルゲージ		2	350	13を含
13	S655W18	オリング		2	200	
14	KW11011AA	ボールベアリング		1	800	
15	B800B06X025	フランジボルト		6	100	
16	KU44001AA	タウエルピストン		2	100	
17	KW31013AA	クランクケースガasket		1	300	

2 シリンダヘッド／ヘッドカバー (SEM) 三菱 GM82PA

シリンダヘッド



ヘッドカバー



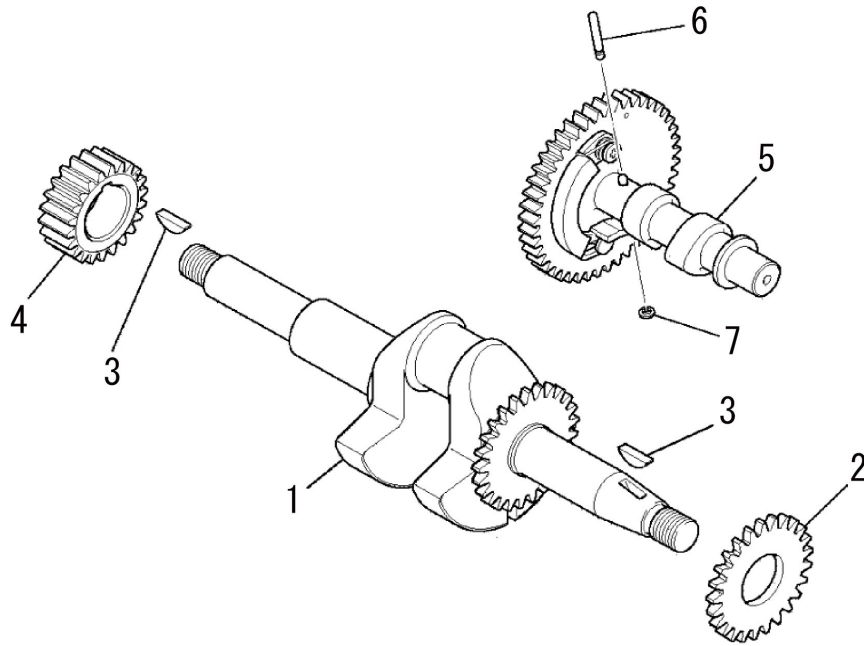
20.04

No.	品番	品名	規格・材質	構成数	定価	備考
1	KC02076AA	シリンダ [°] ヘッド [°] ASSY		1	11,700	WITH KU13043AA
2	KV24009AA	ク [°] ヘッド		2	550	
3	KV32004AA	インテイクバルブ [°]		1	1,350	
4	KV43008AA	エキゾ [°] -ストバルブ [°]		1	1,450	
5	KV55012AA	バルブ [°] スワ [°] リング [°]		2	400	
6	KV64002AA	バルブ [°] スワ [°] リング [°] リテーナ		2	300	
7	KV71012AA	ブ [°] ッシュ [°] ロ [°] ット [°]		2	1,000	
8	KV02003CA	ロ [°] ッカ [°] -ア [°] -ム [°] ASSY		1	8,450	9~15を含
9	KV74012AA	ロ [°] ッカ [°] -ブ [°] レート		1	2,650	
10	KV72016AA	ロ [°] ッカ [°] -ア [°] -ム		1	1,350	
11	KV72017AA	ロ [°] ッカ [°] -ア [°] -ム		1	1,350	
12	KU23013AA	ナット		2	100	
13	KV73004AA	ア [°] ジ [°] ヤ [°] スト [°] スクリ [°] ュ		2	200	
14	KV75009BA	シャフト		2	400	
15	FR34111	ピ [°] スト [°] ン [°] ピ [°] ソ [°] クリ [°] ップ [°]		2	100	
16	KV90013AA	ブ [°] レート		1	250	
17	KW21023AA	バルブ [°] ステム [°] シール		1	450	
18	B800A06X016	フランジ [°] ボ [°] ルト		4	100	
19	B800B08X055	フランジ [°] ボ [°] ルト		4	300	
20	KU44001AA	ク [°] ウ [°] エル [°] ピ [°] ソ [°]		2	100	
21	KC65002AA	ヘッド [°] カ [°] スケ [°] ット		1	400	
22	KC09013AA	ヘッド [°] カ [°] バ [°] -		1	5,000	

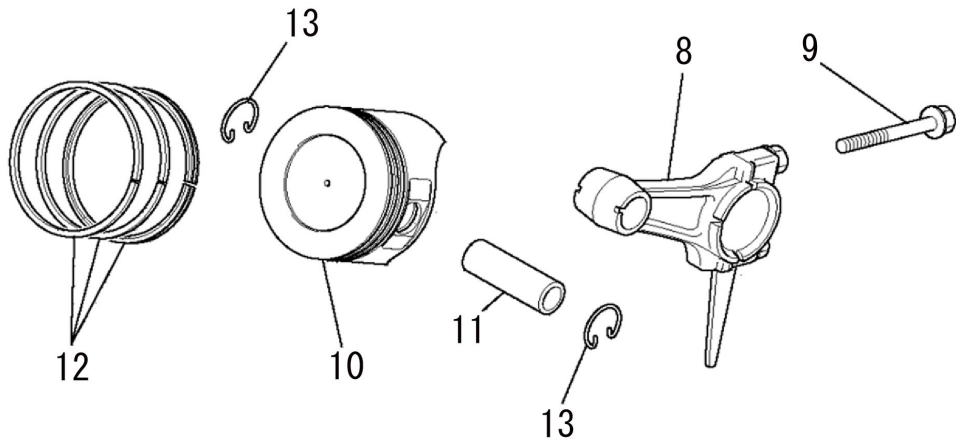
No.	品番	品名	規格・材質	構成数	定価	備考
23	B800A06X012	フランクホルト		4	100	
24	KW33006AA	カスケット_ハットカバー		1	350	

3 クランクシャフト／ピストン／ロッド (SEM) 三菱 GM82PA

クランクシャフト



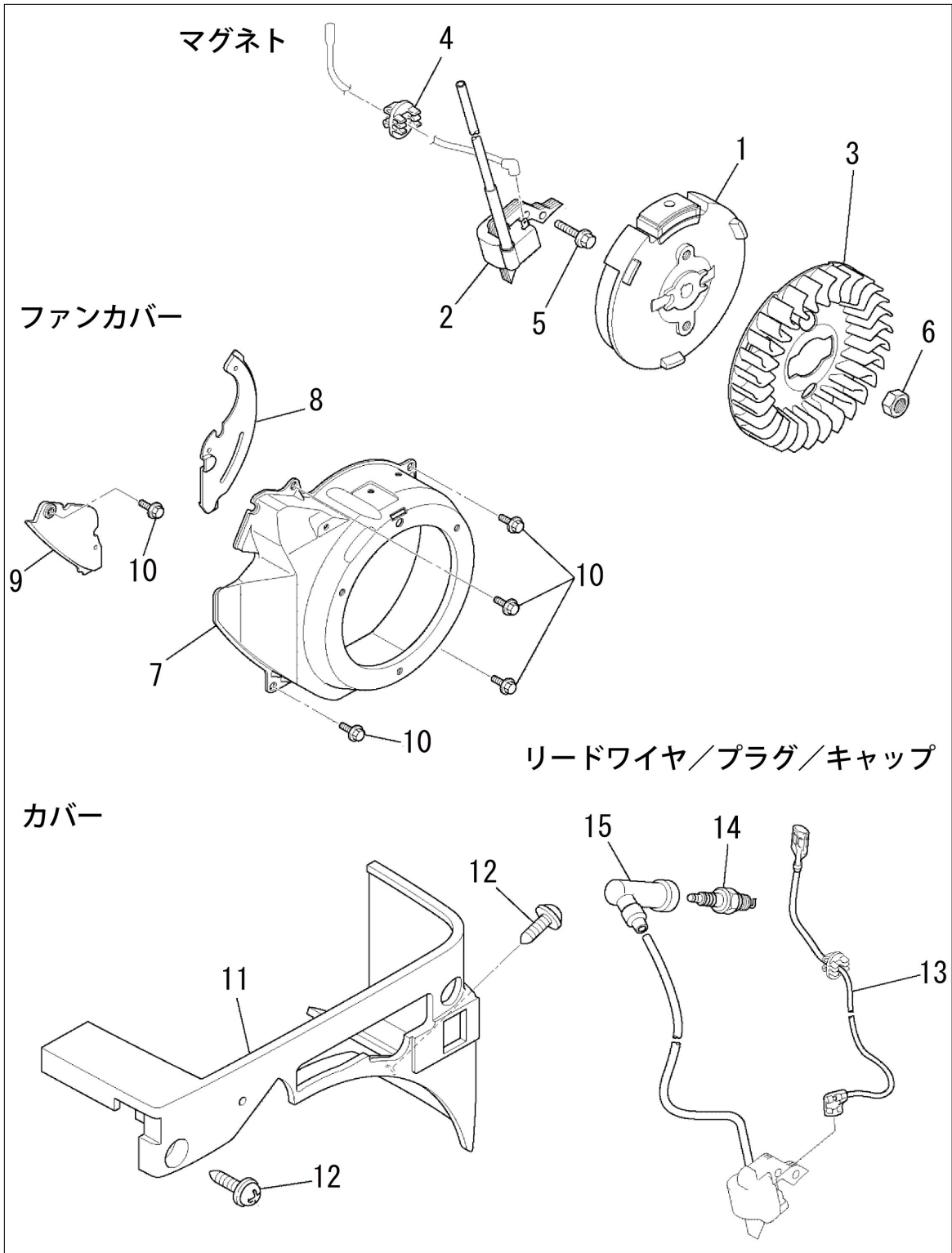
ピストン／ロッド



20.04

No.	品番	品名	規格・材質	構成数	定価	備考
1	KD02073CA	クランクシャフトASSY		1	15,900	2,3を含
2	KD63047AA	ギヤ		1	1,600	
3	KD90016AA	キー		2	350	
4	KD62010AA	クランクシャフトギヤ		1	2,100	
5	KV01197AA	カムシャフトギヤASSY		1	10,950	6,7を含
6	KV83009AH	ピン		1	150	
7	S500P03	スナップリング		1	100	
8	KD03038AA	コネクティングロッドASSY		1	6,450	STD 9を含
00	KD03038BA	コネクティングロッドASSY US0.25		1	6,450	No.8 US 0.25 9を含
00	KD03038CA	コネクティングロッドASSY(US0.50)		1	6,450	No.8 US 0.50 9を含
9	KD70001CA	フランジボルト		2	200	
10	KP15007AA	ピストン(STD)		1	1,800	STD
00	KP15007BA	ピストン(OS 0.25)		1	2,100	No.10 OS 0.25
00	KP15007CA	ピストン(OS0.50)		1	2,100	No.10 OS 0.50
11	KP55003AA	ピストンピン		1	550	
12	KP02020AA	ピストンリングセット(STD)		1	2,600	STD
00	KP02020BA	ピストンリングセット(OS0.25)		1	4,400	No.12 OS 0.25
00	KP02020CA	ピストンリングセット(OS0.50)		1	4,400	No.12 OS 0.50
13	KP90002AA	ピストンピソクリップ		2	100	

4 マグネット/ファンカバー/カバー/リードワイヤ/プラグ/キャップ (ZEM) 三菱 GM82PA

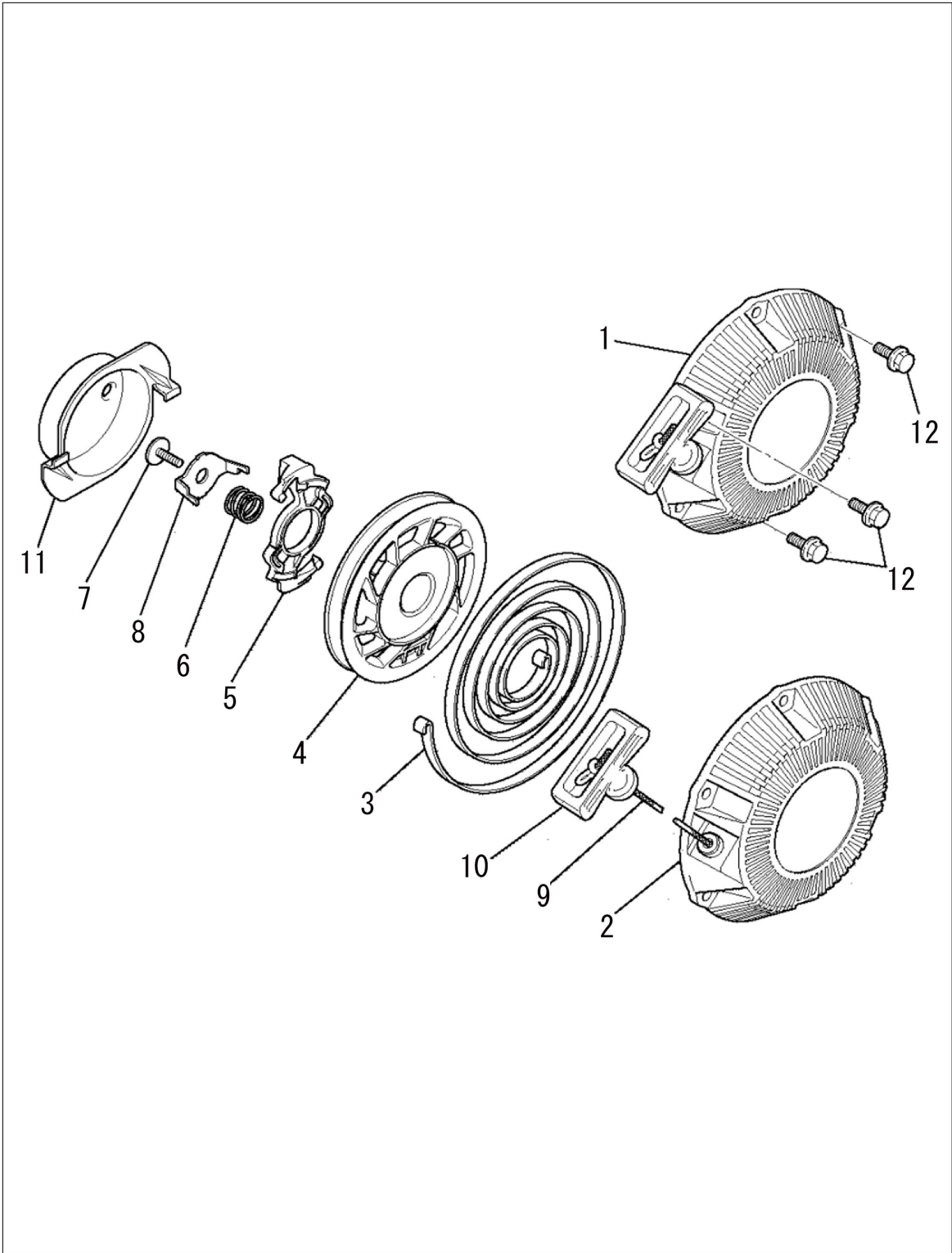


20.04

No.	品番	品名	規格・材質	構成数	定価	備考
1	KE12036AA	フライホイール		1	9,400	
2	KE24018AA	イグニッションコイル		1	7,700	
3	KE90200AA	ファン		1	650	
4	KU70007AA	クリップ		1	300	
5	B805B06X020	フランジボルト		2	100	
6	N030A12	ナット		1	100	
7	KH24004AA	ファンカバー		1	4,100	
8	KH90050AA	カバー		1	150	
9	KH90051AA	カバー		1	150	
10	B805B06X012	フランジボルト		5	100	
11	KR40029DA	フロントカバー		1	650	
12	KU12025AA	タペットロックスクリュー		2	100	
13	KE90069AA	リフトワイヤ		1	300	
14	KE41022AD	スパークプラグ		1	700	BP6HS(NGK)
15	KE42052AA	プラグキャップ		1	550	

5 リコイルスタータ

(SEM) 三菱 GM82PA

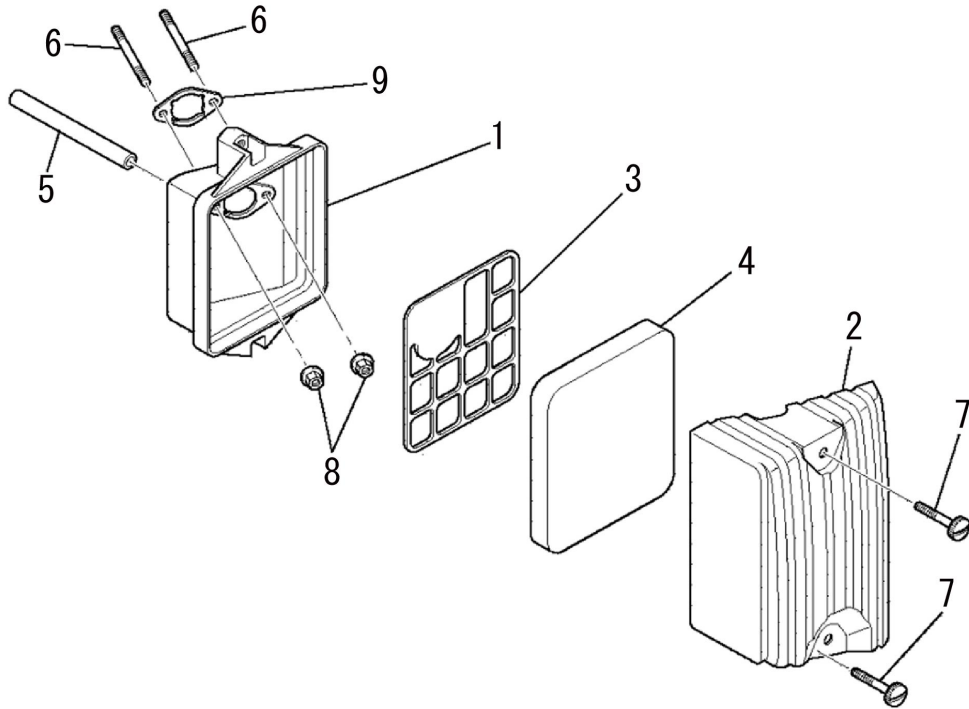


20.04

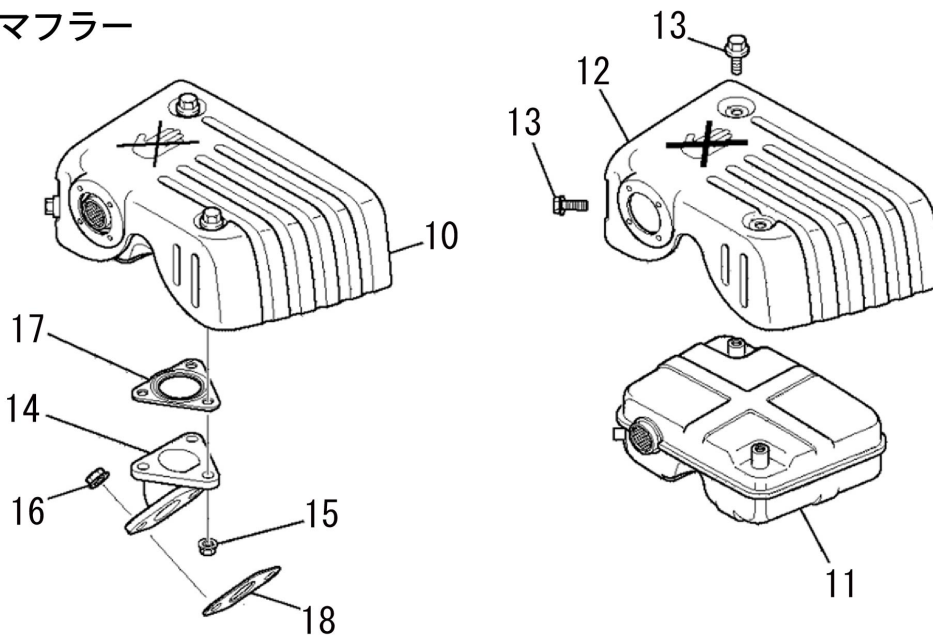
No.	品番	品名	規格・材質	構成数	定価	備考
1	KS02060AD	リコイルスター-タASSY		1	9,500	2~11を含
2	KS20080BD00 1	スター-タケ-ス		1	5,250	
3	KS20080AD00 2	スハ°イラルスフ°リンク°		1	1,550	
4	KS20080BD00 3	リ-ル		1	1,000	
5	KS20080AD00 4	カ°イト°		1	600	
6	KS20080AD00 5	フ°レ°キスフ°リンク°		1	600	
7	KS20080AD00 6	スクリュ		1	350	
8	KS20080AD00 7	リテ-ナ		1	450	
9	KS20080AD00 9	スター-タロ-フ°		1	750	
10	KS20080AD01 0	ハント°ル		1	700	
11	KS30039AA	スター-タフ°-リ		1	1,150	
12	B800A06X010 K	フランジ°ホルト		3	100	

6 エアクリーナ／マフラー (SEM) 三菱 GM82PA

エアクリーナ



マフラー



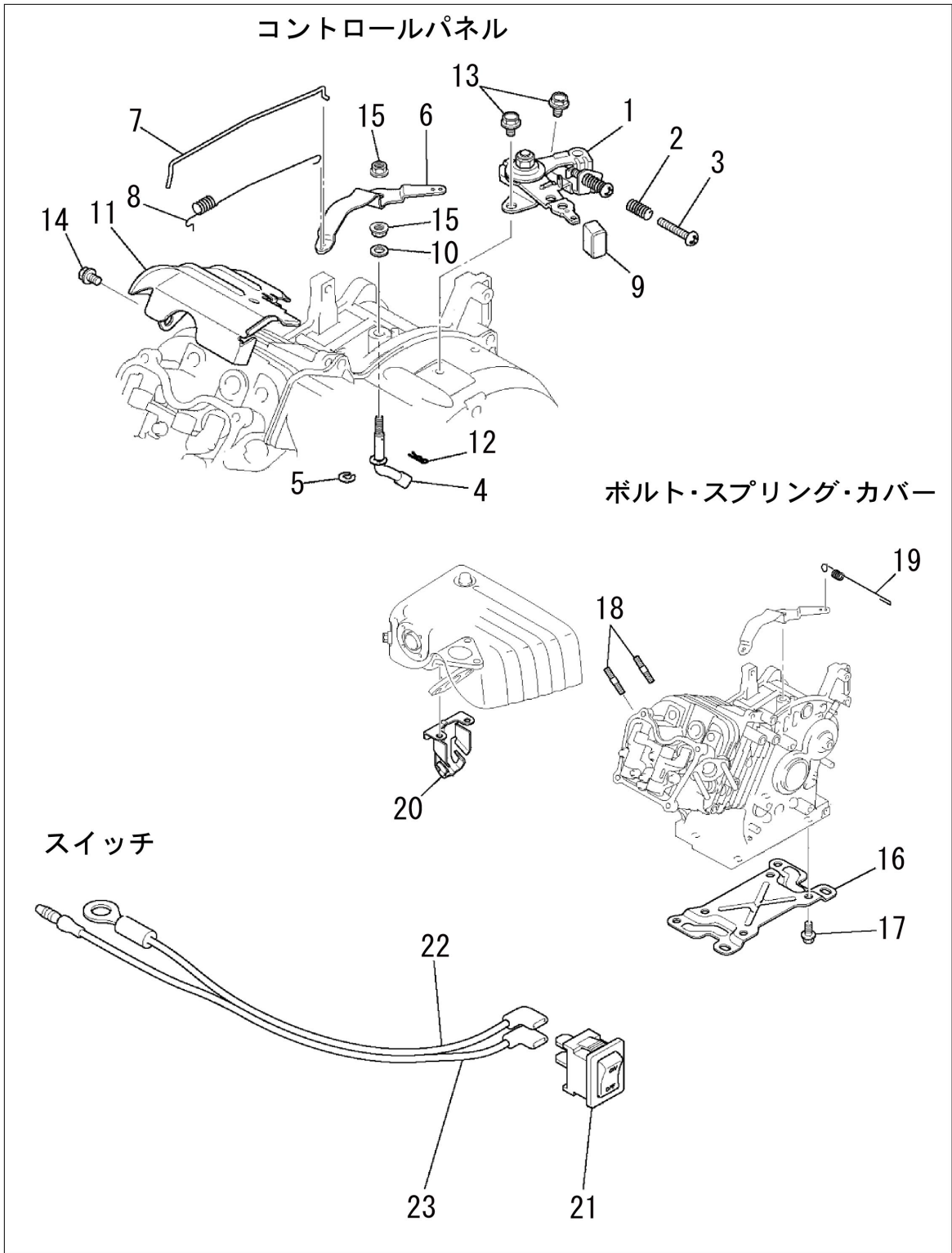
20.04

No.	品番	品名	規格・材質	構成数	定価	備考
1	KA11021AA	クリ-ナース		1	650	
2	KA20056AA	クリ-ナカバー		1	1,150	
3	KA30024BA	グリッド		1	200	
4	KA40072AA	クリ-ナエレメント		1	300	
5	ZZ70002R	フ-リ-サ-チューブ		1	250	
6	KU13043AA	スタッドホルト		2	300	
7	KA90124BA	ホルト		2	250	
8	N801A06	フランジナット		2	100	
9	KW34058AA	キャブ レタガ スケット		1	100	
10	KM02099AA	マワASSY		1	8,600	11~13を含
11	KM15060AA	マワ		1	9,400	
12	KM25052AA	マワカバー		1	1,950	
13	B800A06X008 K	フランジホルト		3	100	
14	KM30008AA	エキゾ-ストバ°イ°		1	2,200	
15	N801A06	フランジナット		3	100	
16	ZZ70028C	コニカルス°リンク°ナット		2	100	
17	KM70043AA	マワカ°スケット		1	250	
18	KM70040AA	マワカ°スケット		1	250	

No.	品番	品名	規格・材質	構成数	定価	備考
1	KK11009AB	キャブレタ(F)		1	12,300	2~24を含
2	FA27080XX00 2	メインジエット		1	1,150	
3	KK11010AB00 3	スロットルシフト		1	1,800	
4	KK12008AE11 0	ニートルバルブ		1	2,550	
5	KK12008AE01 1	クリップ		1	200	
6	KK15003AE02 7	ピン		1	200	
7	KK11009AA00 7	スロットルバルブ		1	700	
8	KK12025AA00 5	スクリュ		3	100	
9	KK11009AA00 9	チョークバルブ		1	600	
10	FA27080XX01 1	ガスケット		1	550	
11	FA27080XX02 7	ポートチャンバ		1	1,650	12,13を含
12	KK15001AA01 9	スプリング		1	250	
13	FA27080XX00 4	スクリュ		1	400	
14	KK15003AE01 8	ハッキング		1	350	
15	FA27080XX02 3	ホルト		1	450	
16	FA27080XX01 5	ポート		1	1,600	
17	KK11009AA01 5	メインノズル		1	2,450	
18	KK11010AB01 6	スクリュ		1	250	
19	KK11009AA01 9	チョークレバー		1	1,950	
20	KK74508BA32 5	パイロットジエット		1	1,500	
21	KK11009AA02 1	スプリング		1	250	
22	KK12009AE01 5	ハッキング		1	250	

No.	品番	品名	規格・材質	構成数	定価	備考
23	KK12008AE01 6	シール		1	200	
24	KK11009AA02 5	シール		1	300	
25	KK31027AA	インシュレータ		1	400	
26	KW34058AA	キャブ レタガ スケット		2	100	

8 コントロールパネル／ボルト・スプリング・カバー／スイッチ (SEM) 三菱 GM82PA



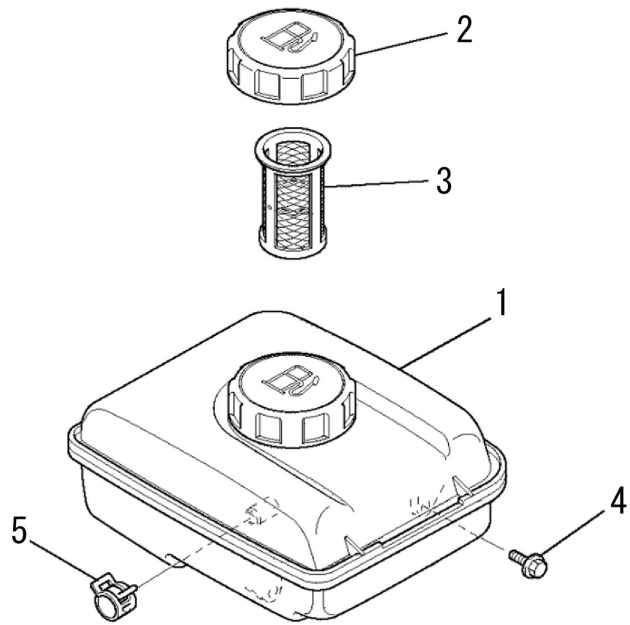
20.04

No.	品番	品名	規格・材質	構成数	定価	備考
1	KG03024BA	コントロールパネ ASSY		1	1,300	2,3を含
2	KU80015AA	スプリング		1	200	
3	H051D05X025	スクリュー		1	100	
4	KG22013AA	ガバナシャフト		1	600	5を含
5	S500P07	スナップリング		1	100	
6	KG31018AA	ガバナレバー		1	400	
7	LG41035AA	ガバナロッド		1	250	
8	KG42021AA	ロッドスプリング		1	250	
9	KG90014AA	キャップ		1	150	
10	KG90023AA	ワッシャ		1	100	
11	KH40056AB	トップカバー		1	300	
12	KU70006AA	クリップ		1	100	
13	B800A06X008K	フランジボルト		2	100	
14	B805B06X012	フランジボルト		1	100	
15	FR42734	フランジナット		2	100	
16	KB90003AB	エンジンスタンド		1	1,000	
17	KU14039AA	フランジボルト		4	100	
18	KU14075AA	スタットボルト		2	200	
19	KG34031BA	ガバナスプリング		1	300	
20	KM90127AA	カバー		1	200	
21	KE80033AA	ストップスイッチ		1	450	
22	KE90190AA	リードワイヤ		1	350	

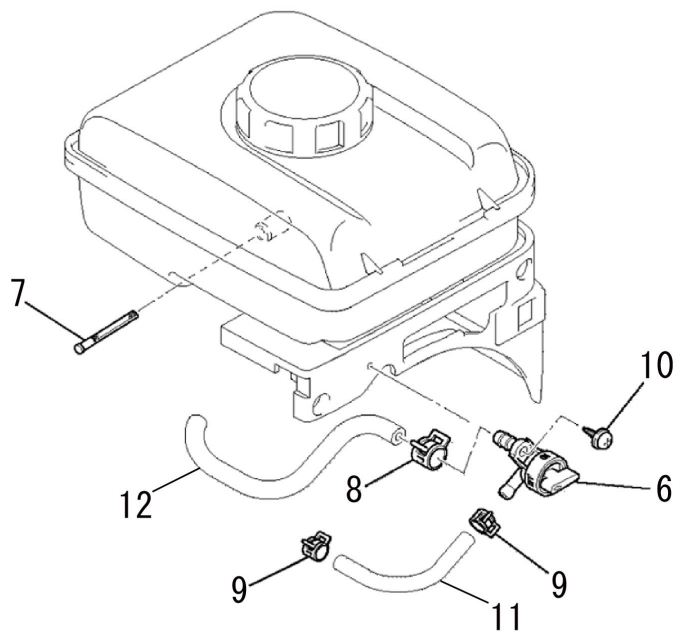
No.	品番	品名	規格・材質	構成数	定価	備考
23	KE90191AA	リトワイヤ		1	350	

9 タンク/コック/ホース (SEM) 三菱 GM82PA

タンク



コック/ホース

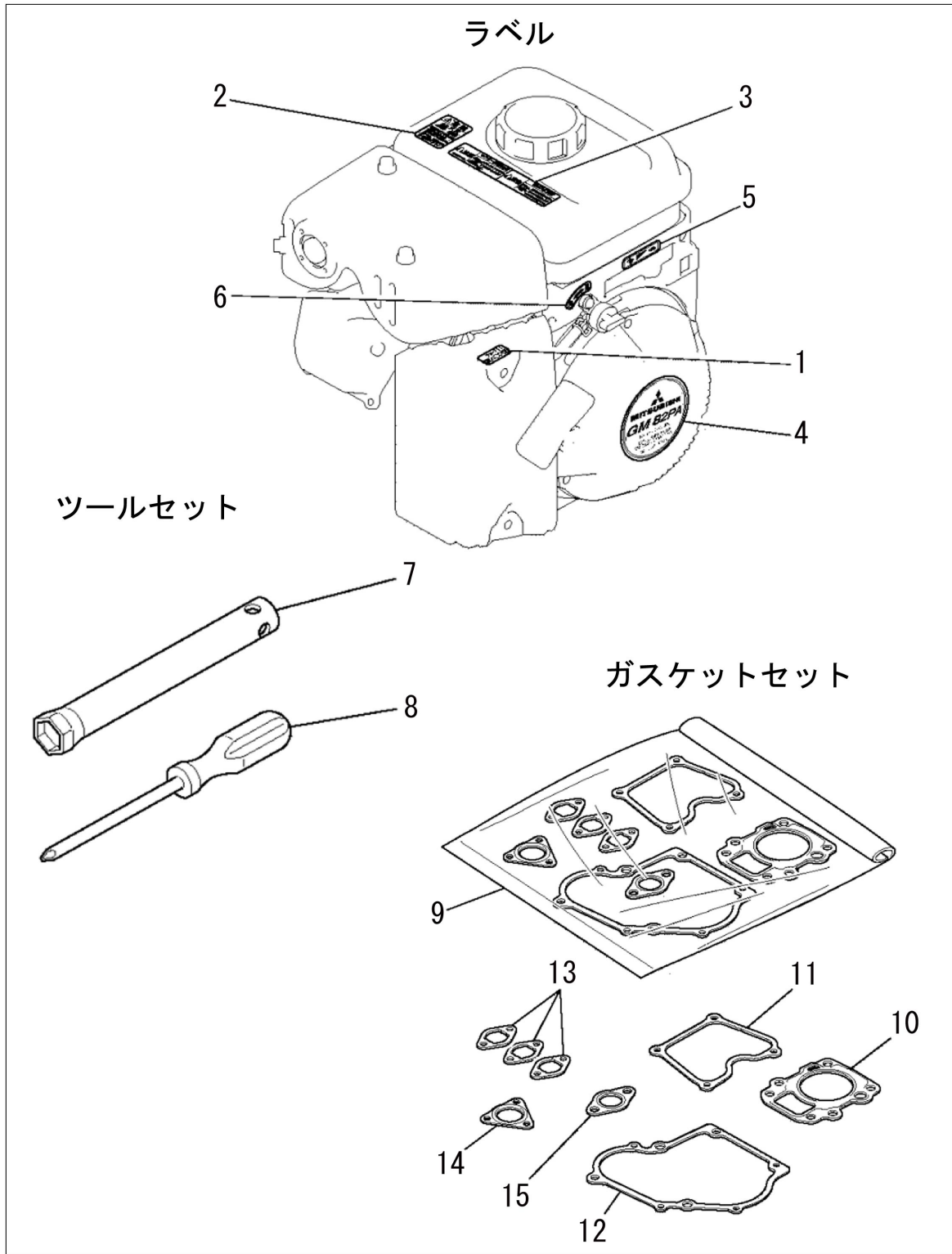


20.04

No.	品番	品名	規格・材質	構成数	定価	備考
1	KF04109AD	フューエルタンク		1	6,800	2,3を含
2	KF05021AA	タンクキャップ ASSY		1	700	
3	KF40003AA	フューエルフィルタ		1	550	
4	B805B06X020	ワッシャーホルト		3	100	
5	FR53226A	クリップ°		1	100	
6	KF31048AA	フューエルコック		1	1,500	
7	KF40012AA	フューエルフィルタ		1	250	
8	KU70034AA	クリップ°		1	150	
9	FR67419B	クリップ°		2	150	
10	KU12026AA	タッピンゲスクリュ		1	100	
11	KF90340AA10 0	フューエルホース		1	500	
12	KF90342AA14 0	フューエルホース		1	700	

10 ラベル／ツール／ガスケットセット

(SEM) 三菱 GM82PA



20.04

No.	品番	品名	規格・材質	構成数	定価	備考
1	KW56109CA	チョークラベル		1	300	
2	KW56110AA	コショウラベル		1	300	
3	KW56111AA	コショウラベル		1	300	
4	KW52405AA	ネームラベル		1	400	
5	KW56112AA	ラベル		1	300	
6	KW56113AA	ラベル		1	300	
7	KN12004DA	ホックスリパナ		1	950	
8	KN13001AA	スクリュトライバ		1	500	
9	KW39082CA	カスケットセット		1	2,250	10~15を含
10	KC65002AA	ハットカスケット		1	400	
11	KW33006AA	カスケット_ハットカバー		1	350	
12	KW31013AA	クランケースカスケット		1	300	
13	KW34058AA	キャブレタカスケット		3	100	
14	KM70043AA	マフラカスケット		1	250	
15	KM70040AA	マフラカスケット		1	250	