

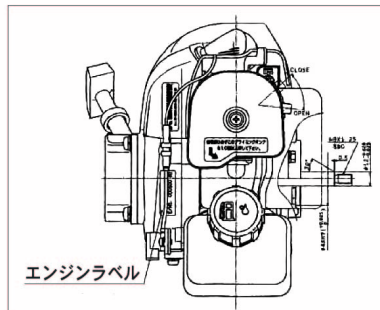
No.	品番	品名	規格・材質	構成数	定価	備考
1	011527403	SE-40W ホンフケース	ADC ショット	1	8,500	
2	011527302	SE-40W吸入フランジ(PS)	ADC ショット	1	2,900	
3	011527203	SE-40W 25/40吐出フランジ(G)	ADC ショット	1	4,000	
4	011527701	SE-40W チャッキバルブ	NBR	1	900	
5	011526701	SE-50W チャッキバルブプレート	SPHC T=1.2	1	200	
6	703319075	十字穴付ナベ小ね平先	M4×10SWRM	2	200	
7	011520201	SE-50W吸入側特殊Oリング	NBR	1	500	
8	011520101	SE-50W吐出側特殊Oリング	NBR	1	600	
9	011807802	20Aプラグクミ		2	600	PA-156(4971770-102156)
10	743119046	トリム形ばね座金組込六角ボルト M8X22	M8×22 SWRM	8	200	
11	011057905	SEK-40E-1 フランジブラケット	ADC	1	5,700	
12	011422002	SE-40F-2 渦巻室	FC	1	5,500	
13	011430505	SEH-40F インペラ	ADC G100・GM82 H=5.5	1	3,200	
14	012802001	SEM-40W ヘッドスクミ	NO.426 パネ付	1	8,050	
15	012042802	サイドパネルラベル	白コートPET10050 シルク2色	1	300	
16	011011401	SE-25 インペラ調整ワッシャー	BSP	3	200	
17	012083902	GT241PN-70AIンジン(国内)	三菱4サイクルデサイ ン変更	1	0	
18	011067302	SEK-40 メカニカルシール	HG9A-MNφ15カーボン セラミック	1	3,000	
19	012177301	SEM-40WG-AAA-0 銘板	テトンフィルム T0.05	1	100	
20	011501401	Oリング	1517-42.5 NBR	1	500	
21	889855048	Oリング	P48 NBR	1	200	
22	743119047	トリム形ばね座金組込六角ボルト M8X25	M8×25 SWRM	4	200	

No.	品番	品名	規格・材質	構成数	定価	備考
23	734532074	六角穴付ボルト(ワッシャー付)	M8×5.0 SCM CS	4	200	
24	827419008	六角ナット	M8 1種中 SWRM	4	200	
25	854255008	ワッシャーφ8	φ8	4	200	
26	012800601	SE-40樹脂ワッシャーカップリングクミ		2	0	27~30
27	012020702	樹脂カムロック本体(1.5")	PA6+GF30%	2	0	
28	011800201	樹脂カムロック竹の子パッキン付1.5"		2	0	
29	012047801	SE-40カムロックパッキン(ツバ付)	(0113486)	2	500	011348601 同
30	012020901	樹脂カムロック本体パッキン(1.5")	NBR HS70°	2	500	
31	743119045	トリム形ばね座金組込六角ボルト M8X20	M8×2.0 SWRM	4	200	
32	011727102	SE-40W止水キャップクミ(25/40)		1	800	
33	011801304	SE-40 ストレナクミ(ホリツキ) PA22		1	2,000	PA-22(4971770-111202)
34	940019048	ホスバンド	φ48	3	200	
35	034078101	SM-25 カップリング	ABS	1	400	
36	034078201	SM-25竹の子ニップル	ABS	1	300	
37	034006501	SM-25 カップリングパッキン	CR	1	300	
38	034078401	SM-25 25X15タケノコニップル	ABS	1	300	
39	034078301	SM-25 25X20竹の子ニップル	ABS	1	300	
40	940019032	ホスバンド φ32	φ32	1	200	
41	940019026	ホスバンド φ26	φ26	1	200	
42	940019022	ホスバンド φ22	φ22	1	200	
43	889955025	Oリング	G25 NBR	2	200	
00	012013704	SE和文共通取扱説明書/4サイクル用	A4 P12	1	400	

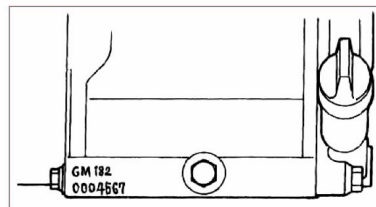
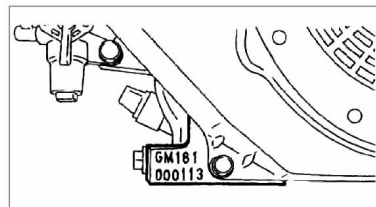
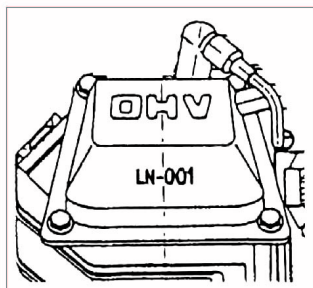
No.	品番	品名	規格・材質	構成数	定価	備考
00	012177501	SEM-40WG-AAA取説仕様欄	A4上質紙両面	1	200	

MITSUBISHI**三菱****【エンジン型式・号機 記載場所表示図】**

エンジン型式は、ファンケース側面のラベルをご確認ください。
エンジン号機は下図を参考に調べてください。

【2サイクルエンジン】**【4サイクルエンジン】**

〈エンジンブロック脚部に打刻〉

**【OEM別専用枝番】**

山路を登りながら

【エンジン部品発注の際のご注意】

表示されている部品番号はメーカーの品番です。
変換ボタンを押して工進品番に変更してご注文ください。
変換ボタンがない部品番号はそのままカートに入れてください。

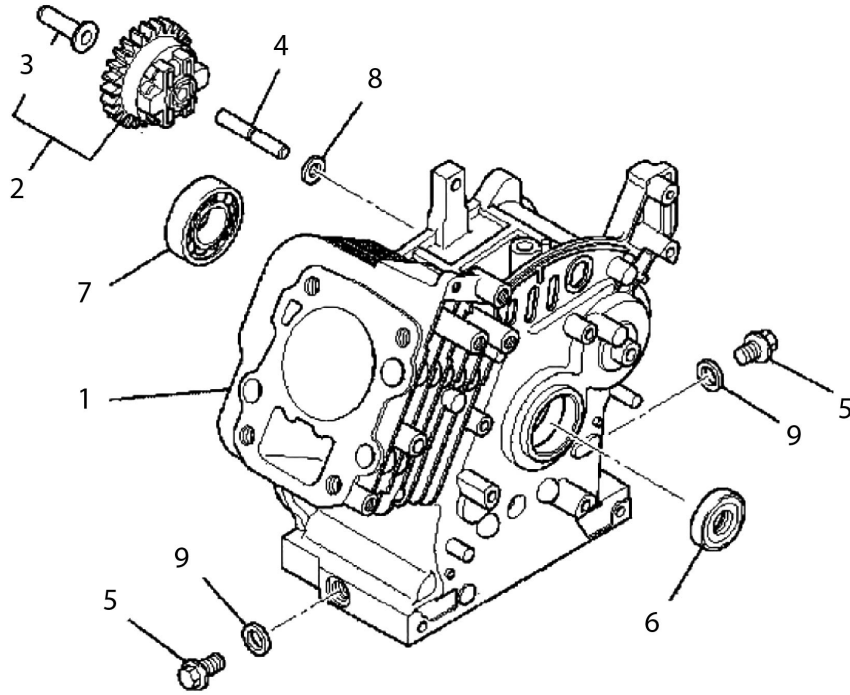
*変換ボタンのない部品は過去にご注文を頂いた事がない部品となりますが
工進側で品番を設定してから手配致します。

1

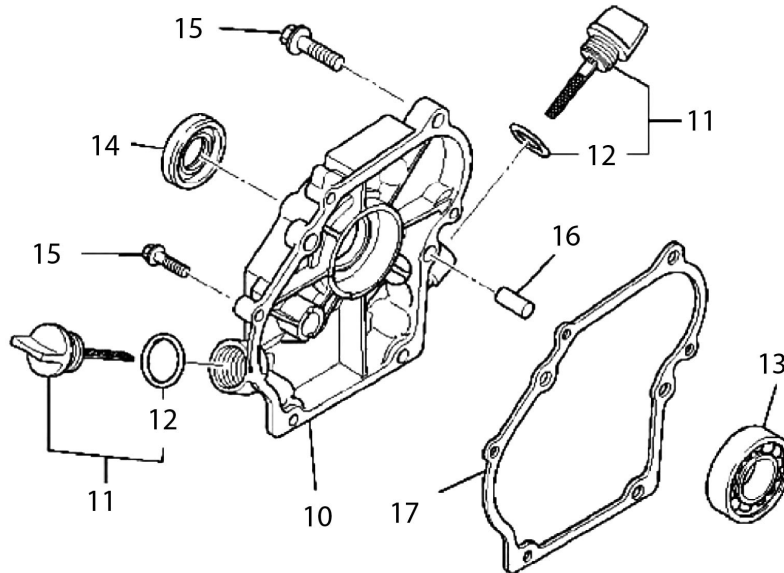
シリンダブロック/ケースカバー

(SEM) 三菱 GT241PN

シリンダブロック



ケースカバー

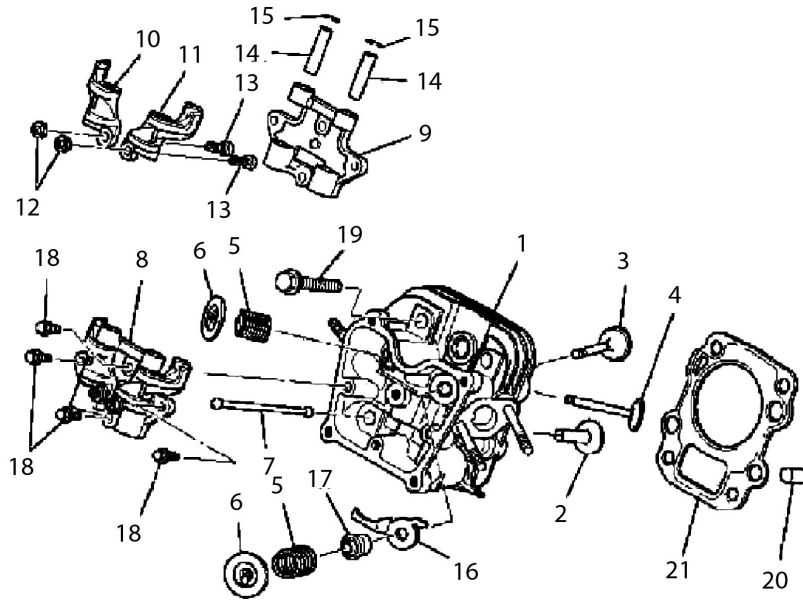


20.04

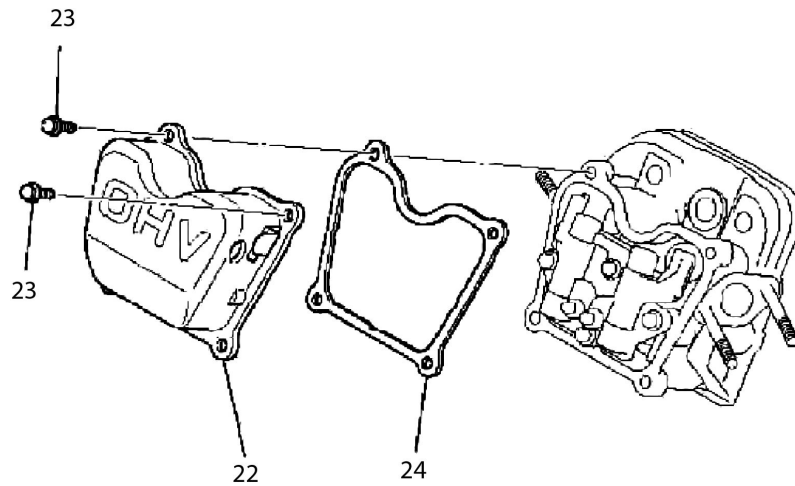
No.	品番	品名	規格・材質	構成数	定価	備考
1	LB41005AB	シリンダ°ブロック(打切)		1	0	
2	LG01008BB	ガ°ハ°ナキ°ヤASSY(打切)	供給打切	1	0	3を含
3	KG14005AA	ガ°ハ°ナスライダ°		1	200	
4	KG22004AA	ガ°ハ°ナシャフト		1	800	
5	KL22003AA	ト°レンフ°ラケ°		2	350	
6	KW22001AA	オイルシール		1	350	
7	S111X62X030	ボ°-ル°ハ°アリンケ°		1	800	#6203
8	W200H06	ワッシャ		1	100	
9	KW39070AA	ガ°スケツト		2	100	
10	UCHIKIRI			1	99,999	
11	LL21016BA	オイルケ°-ジ°		2	350	12を含
12	S655W18	オ°-リンケ°		2	200	
13	LW11011AA	ボ°-ル°ハ°アリンケ°(打切)		1	0	
14	KW22001AA	オイルシール		1	350	
15	B800B06X025	フランジ°ボ°ルト		6	100	
16	KU44001AA	タ°ウエルピ°ン		2	100	
17	KW31013AA	クランクケ°-スカ°スケツト		1	300	

2 シリンダヘッド/ヘッドカバー (SEM) 三菱 GT241PN

シリンダヘッド



ヘッドカバー



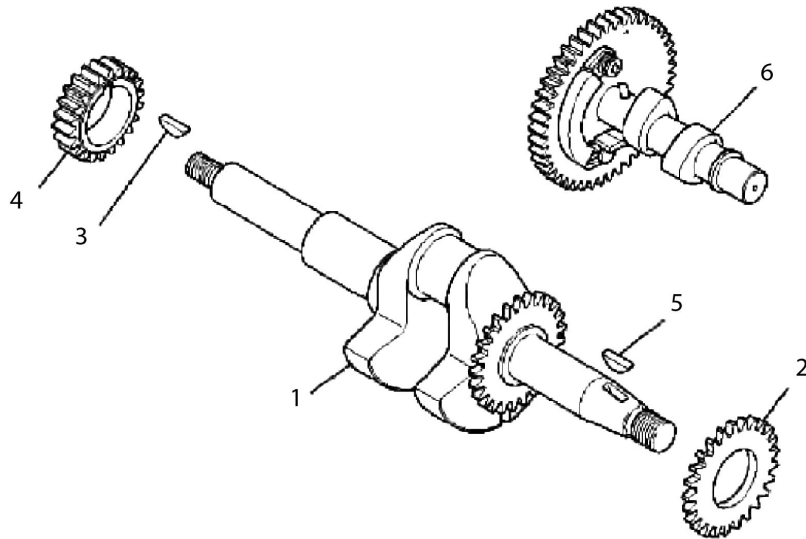
20.04

No.	品番	品名	規格・材質	構成数	定価	備考
1	KC02076AA	シリンダ [°] ヘッド [°] ASSY		1	11,700	WITH LB151B06075
2	KV24011AA	クハ [°] ット		2	300	
3	KV32004AA	インテイクバルブ [°]		1	1,350	
4	KV43008AA	エキゾ [°] -ストバルブ [°]		1	1,450	
5	KV55012AA	バルブ [°] スワ [°] リング [°]		2	400	
6	KV64004AA	バルブ [°] スワ [°] リング [°] リテーナ		2	600	
7	KV71009AA	プ [°] ッシュ [°] ロ [°] ット [°]		2	3,750	
8	KV02004AA	ロ [°] ッカ [°] -ア [°] -ム [°] ASSY		1	5,450	9~15を含
9	KV74012AA	ロ [°] ッカ [°] -プ [°] レート		1	2,650	
10	KV72016AA	ロ [°] ッカ [°] -ア [°] -ム		1	1,350	
11	KV72017AA	ロ [°] ッカ [°] -ア [°] -ム		1	1,350	
12	KU23013AA	ナ [°] ット		2	100	
13	KV73005AA	ア [°] ジ [°] ヤ [°] スト [°] スクリ [°] ュ		2	200	
14	KV75009BA	シャ [°] フト		2	400	
15	FR34111	ピ [°] スト [°] ン [°] ピ [°] ソ [°] クリ [°] ップ [°]		2	100	
16	LV90013AA	プ [°] レート(打切)		1	0	
17	KW21023AA	バルブ [°] ス [°] テム [°] シ [°] ール		1	450	
18	B800A06X016	フランジ [°] ボ [°] ルト		4	100	
19	LB800B08X05 5	フランジ [°] ボ [°] ルト		4	150	
20	KU44001AA	ク [°] ウ [°] エル [°] ピ [°] ソ [°]		2	100	
21	KC65002AA	ヘッド [°] カ [°] スケ [°] ット		1	400	
22	KC09013AA	ヘッド [°] カ [°] バ [°] -		1	5,000	

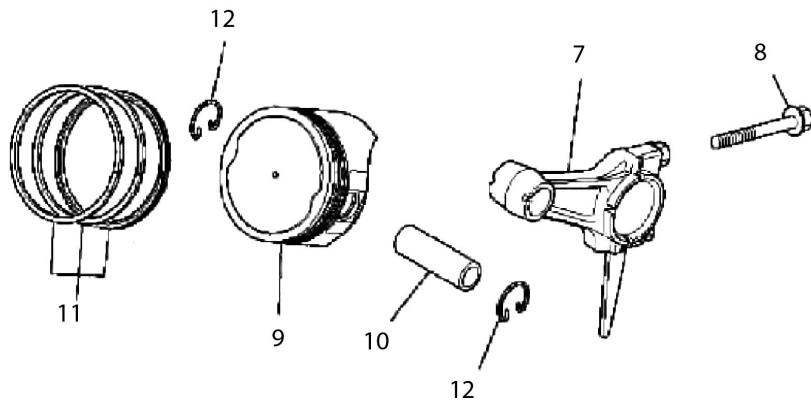
No.	品番	品名	規格・材質	構成数	定価	備考
23	B800A06X012	フロッグホルト		4	100	
24	KW33006AA	カスケット_ヘッドカバー		1	350	

3 クランクシャフト／ピストン&ロッド (SEM) 三菱 GT241PN

クランクシャフト



ピストン&ロッド

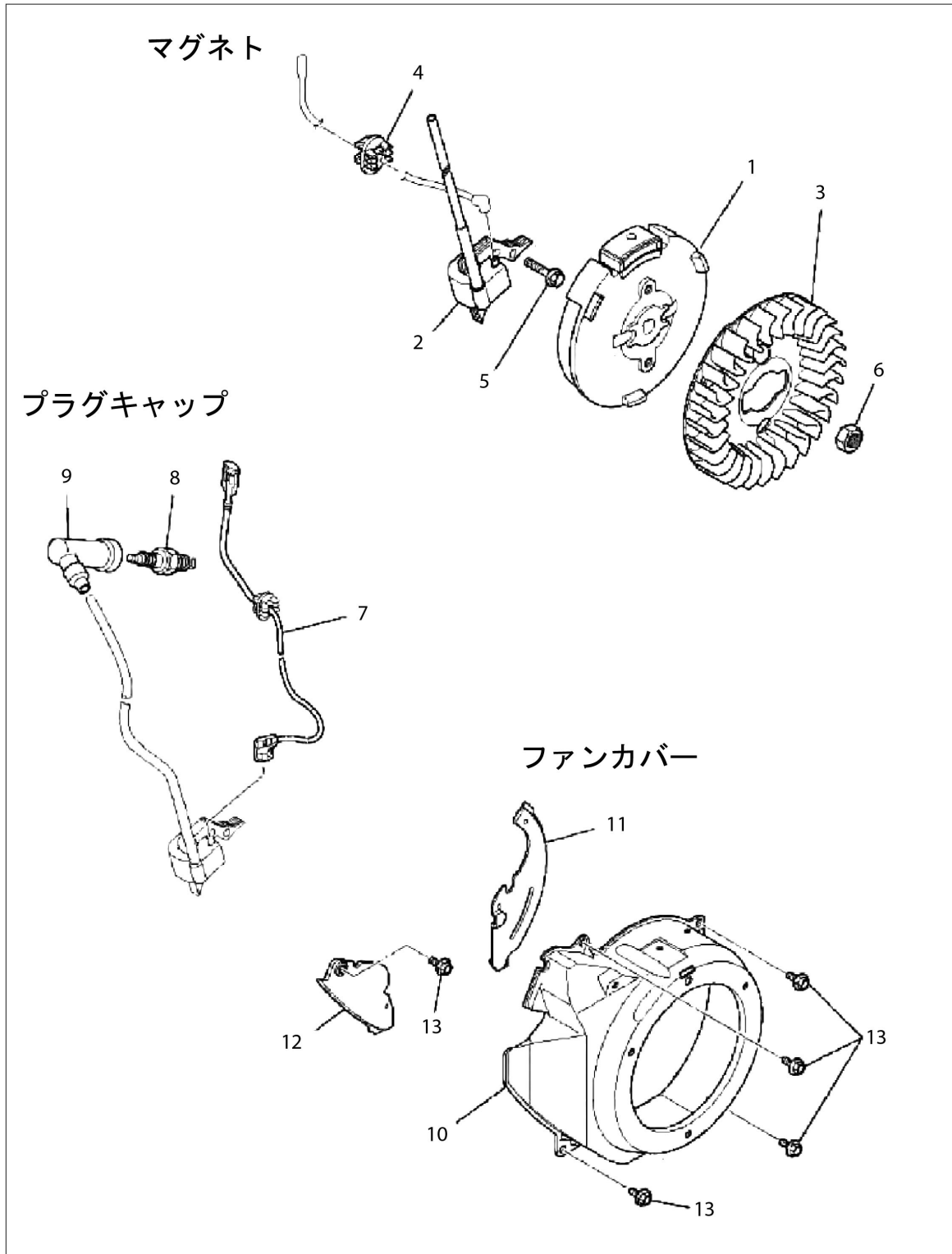


20.04

No.	品番	品名	規格・材質	構成数	定価	備考
1	LD02062CA	クランクシャフトASSY(打切)		1	0	2,3を含
2	KD63047AA	ギヤ		1	1,600	
3	KD90016AA	キー		1	350	
4	UCHIKIRI			1	99,999	
5	KD90016AA	キー		1	350	
6	UCHIKIRI			1	99,999	
7-1	KD03038AA	コネクティング ロット ASSY		1	6,450	STD 8を含
7-2	KD03038BA	コネクティング ロット ASSY US0.25		1	6,450	No.7 US 0.25 8を含
7-3	KD03038CA	コネクティング ロット ASSY(US0.50)		1	6,450	No.7 US 0.50 8を含
8	B800B06X030	フランジホルト		2	200	
9-1	LP15007AA	ピストン(STD)(打切)		1	0	STD
9-2	KP15007BA	ピストン(OS 0.25)		1	2,100	No.9 OS 0.25
9-3	LP15007CA	ピストン(OS 0.50)(打切)		1	0	No.9 OS 0.50
10	KP55003AA	ピストンピン		1	550	
11-1	KP02020AA	ピストンリング セット(STD)		1	2,600	STD
11-2	KP02007BA	ピストンリング セット		1	2,300	No.11 OS 0.25
11-3	KP02007CA	ピストンリング セット	OS 0.50	1	2,300	No.11 OS 0.50
12	KP90002AA	ピストンピョングリップ		2	100	

4 マグネット／プラグキャップ／ファンカバー

(SEM) 三菱 GT241PN



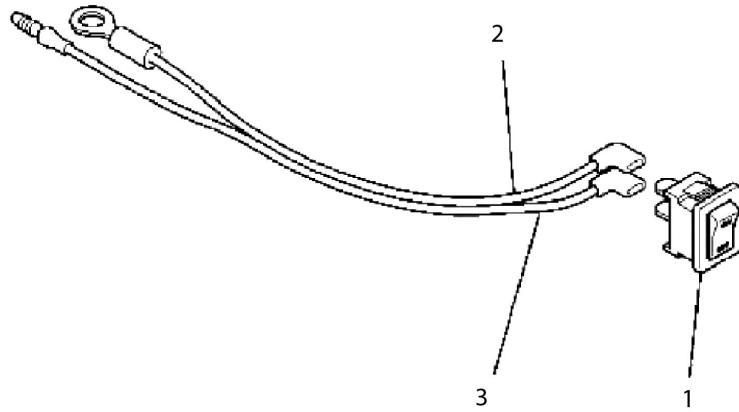
20.04

No.	品番	品名	規格・材質	構成数	定価	備考
1	KE12036AA	フライホイール		1	9,400	
2	KE24019AA	イグニッションコイル		1	6,700	
3	KE90200AA	ファン		1	650	
4	KU70007AA	クリップ°		1	300	
5	B800A06X020	フランジ°ホルト		2	100	
6	N030A12	ナット		1	100	
7	KE90069AA	リフトワイヤ		1	300	
8	KE41022BD	スパークプラグ° (BPR6HS)		1	850	
9	KE42052BA	プラグ°キャップ°		1	550	
10	KH24004AA	ファンカバー		1	4,100	
11	LH90050AA	カバー (打切)		1	0	
12	LH90051AA	カバー (打切)		1	0	
13	B800A06X012	フランジ°ホルト		5	100	

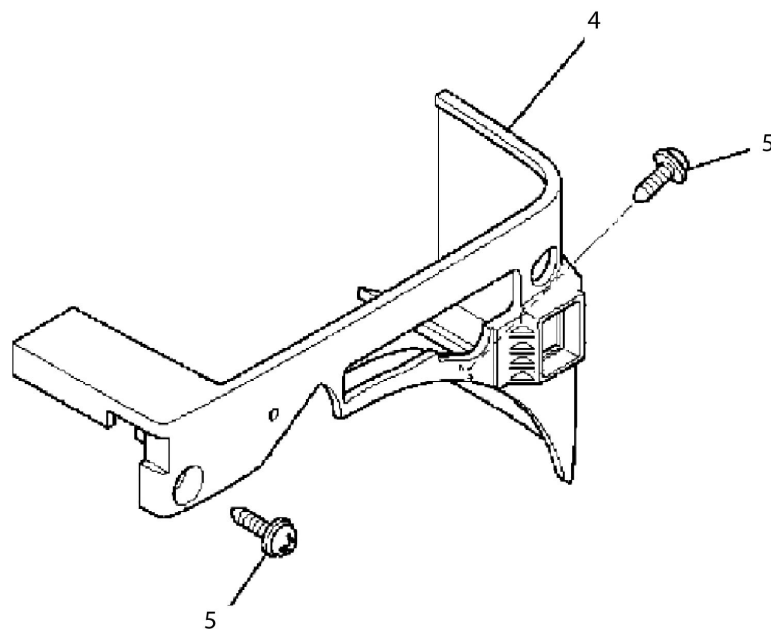
5 スイッチ/カバー

(SEM) 三菱 GT241PN

スイッチ



カバー

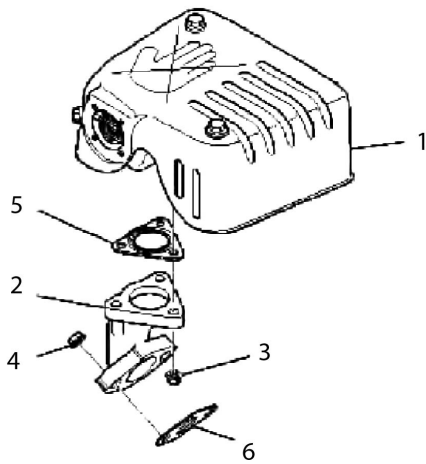


20.04

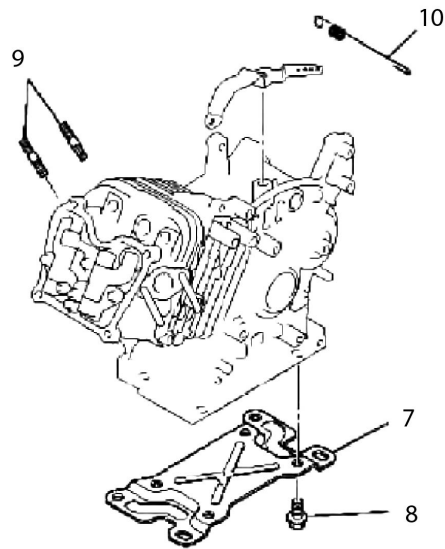
No.	品番	品名	規格・材質	構成数	定価	備考
1	KE80033AA	ストップスイッチ		1	450	
2	KE90190AA	リードワイヤ		1	350	
3	KE90191AA	リードワイヤ		1	350	
4	KR40029DA	フロントカバー		1	650	
5	KU12025AA	タレットリングスクリュー		2	100	

6 マフラ／ボルト・スプリング・カバー／エアクリーナ(SEM) 三菱 GT241PN

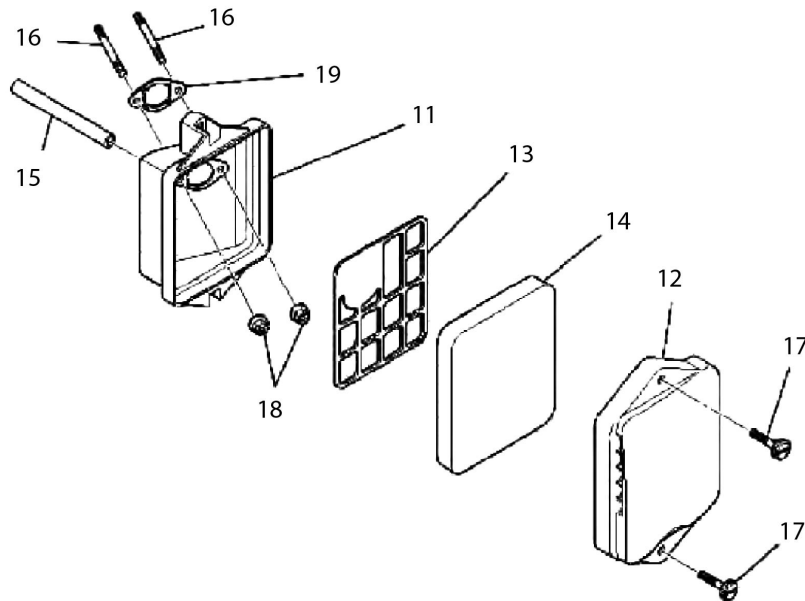
マフラ



ボルト・スプリング・カバー



エアクリーナ

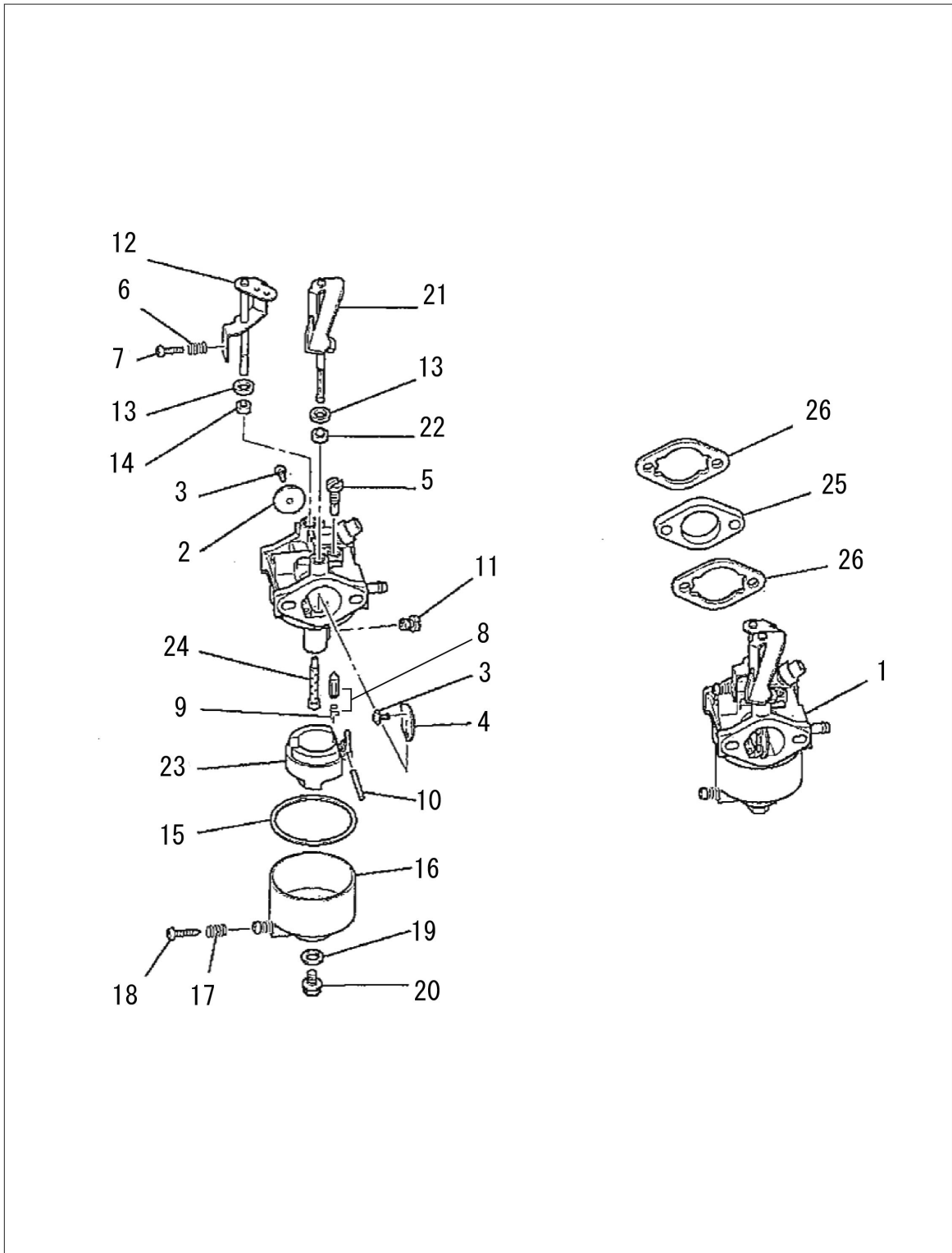


20.04

No.	品番	品名	規格・材質	構成数	定価	備考
1	KM02138AA	マワASSY		1	12,000	
2	KM30021AA	エキゾーストパイプ		1	1,500	
3	N801A06	フランジナット		3	100	
4	ZZ70028C	ユニカルスプリングナット		2	100	
5	KM70043AA	マワカスケット		1	250	
6	KM70040AA	マワカスケット		1	250	
7	KB90003AB	エンジンスタント		1	1,000	
8	KU14039AA	フランジボルト		4	100	
9	B151B08X020	スタッドボルト		2	200	
10	KG34031BA	ガバナスプリング		1	300	
11	KA11021AA	クリナーケース		1	650	
12	LA20070AA	クリナーカバー		1	1,300	
13	KA30024BA	グリッド		1	200	
14	KA40072AA	クリナーエレメント		1	300	
15	ZZ70002R	ブリーザーチューブ		1	250	
16	LB151B06075	スタッドボルト(打切)		2	0	
17	KA90124BA	ボルト		2	250	
18	N801A06	フランジナット		2	100	
19	KW34058AA	キャブレタカスケット		1	100	

7 キャブレタ

(SEM) 三菱 GT241PN



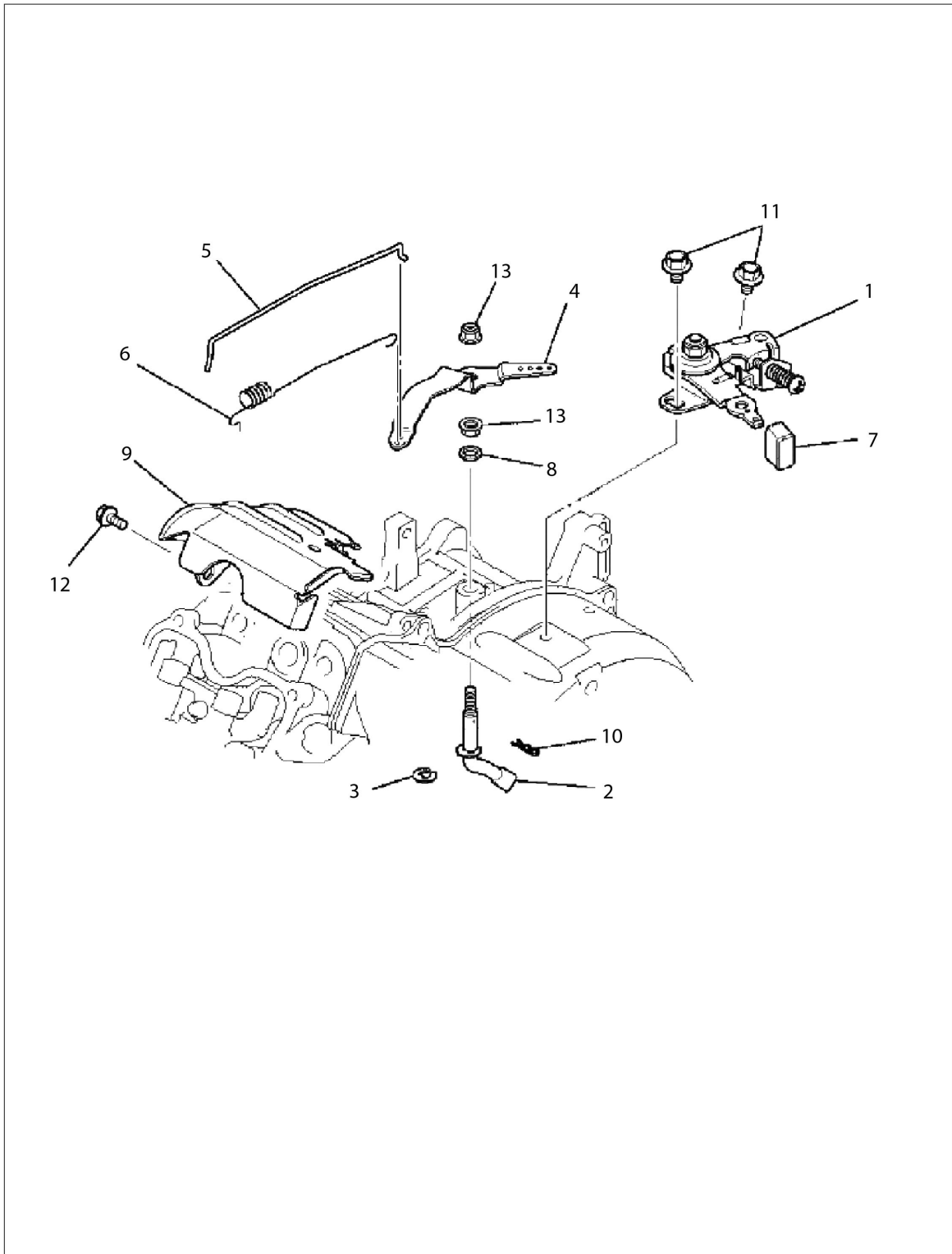
20.04

No.	品番	品名	規格・材質	構成数	定価	備考
1	KK11010AB	キャブレタ(F)		1	12,300	2~24を含
2	KK11009AA00 7	スロトルハルブ		1	700	
3	KK12025AA00 5	スクリュ		3	100	
4	LK11009AA00 9	チョクハルブ		1	450	
5	LK12013DA00 8	ハロツジエツト(打切)		1	0	
6	KK11009AA02 1	スプリング		1	250	
7	KK11010AB01 6	スクリュ		1	250	
8	KK12008AE11 0	ニートルハルブ		1	2,550	9を含
9	KK12008AE01 1	クリップ		1	200	
10	KK15003AE02 7	ピン		1	200	
11	LK11009GB10 2	メインジエツト(打切)		1	0	
12	LK11014AB01 4	スロトルシャフト		1	1,450	
13	KK12009AE01 5	ハッキンク		2	250	
14	KK12008AE01 6	シール		1	200	
15	FA27080XX01 1	カスケツト		1	550	
16	FA27080XX02 7	フロトチャンハ		1	1,650	17,18を含
17	KK15001AA01 9	スプリング		1	250	
18	FA27080XX00 4	スクリュ		1	400	
19	KK15003AE01 8	ハッキンク		1	350	
20	FA27080XX02 3	ホルト		1	450	
21	LK11009AA01 9	チョクシャフト		1	1,400	
22	KK11009AA02 5	シール		1	300	

No.	品番	品名	規格・材質	構成数	定価	備考
23	FA27080XX01 5	フロート		1	1,600	
24	KK11009GB01 5	メインノズル		1	5,300	
25	KK31027AA	インシュレータ		1	400	
26	KW34058AA	キャブレタガケット		2	100	

8 コントロールパネル

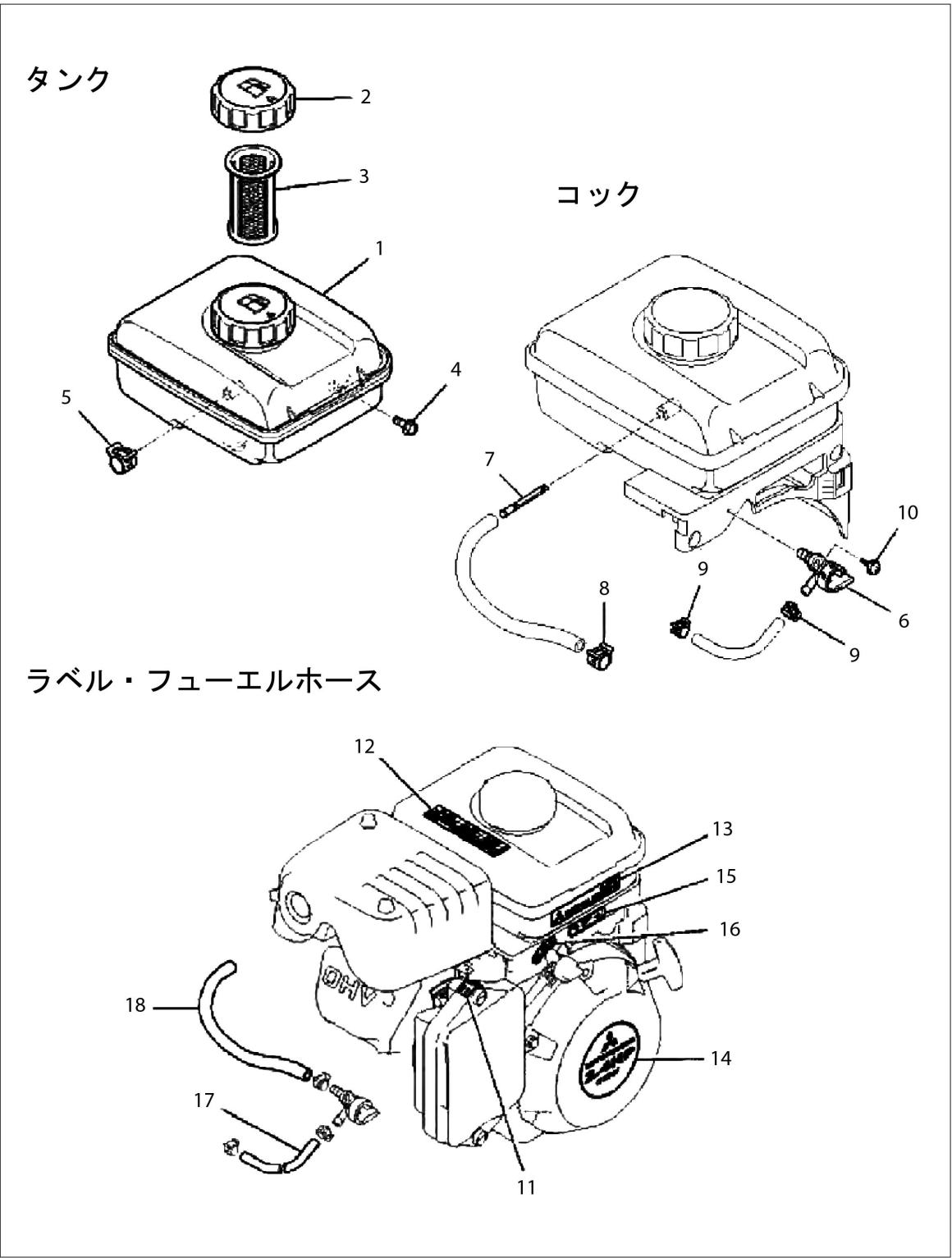
(SEM) 三菱 GT241PN



20.04

No.	品番	品名	規格・材質	構成数	定価	備考
1	KG03024BA	コントロールパネルASSY		1	1,300	
2	KG22013AA	カバーナシャフト		1	600	3を含
3	S500P07	スナップリング		1	100	
4	LG31028AA	カバーレバー		1	300	
5	LG41035AA	カバーナロット		1	250	
6	KG42021AA	ロットスプリング		1	250	
7	KG90014AA	キャップ		1	150	
8	KG90023AA	ワッシャ		1	100	
9	KH40056AB	トップカバー		1	300	
10	KU70006AA	クリップ		1	100	
11	B800A06X008 K	フランジボルト		2	100	
12	B800A06X012	フランジボルト		1	100	
13	FR42734	フランジナット		2	100	

9 タンク/コック/ラベル・フューエルホース (SEM) 三菱 GT241PN

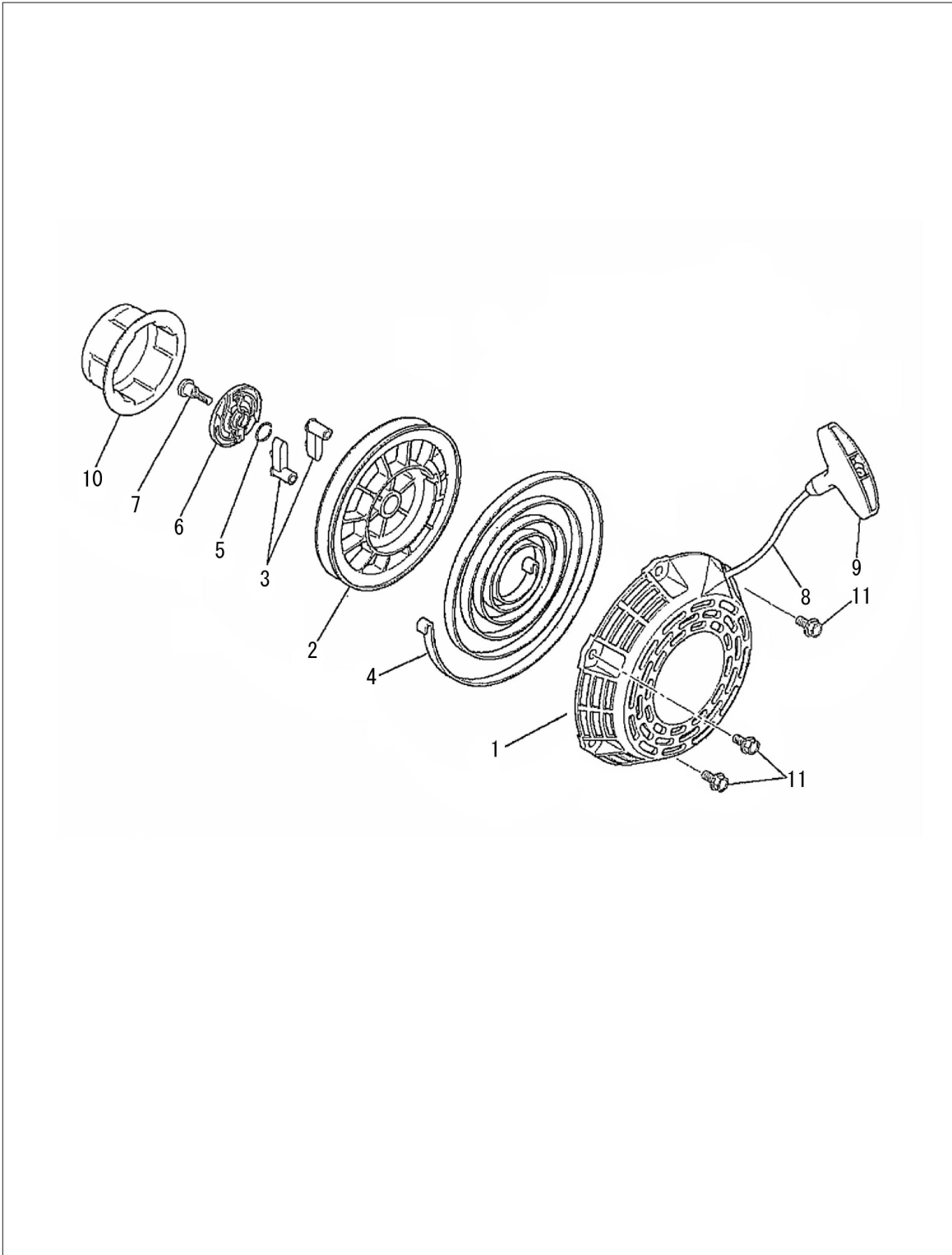


20.04

No.	品番	品名	規格・材質	構成数	定価	備考
1	LF04137DD	フューエルタンクASSY (樹脂)		1	6,000	2,3を含
2	KF05028CB	タンクキャップ ASSY		1	1,800	
3	KF40003DA	フューエルフィルタ		1	550	
4	B800A06X020	ワッシャーホルト		3	100	
5	FR67419	クリップ		1	150	
6	KF31048AA	フューエルコック		1	1,500	
7	KF40012AA	フューエルフィルタ		1	250	
8	FR53226	クリップ		1	100	
9	FR67419B	クリップ		2	150	
10	KU12026AA	タビレットスクリュー		1	100	
11	KW56109BA	チョークラベル		1	150	
12	KW56256AA	コーションラベル		1	500	
13	LW55093AA	ラベル(打切)		1	0	
14	UCHIKIRI			1	99,999	
15	UCHIKIRI			1	99,999	
16	LW56113BA	ラベル(打切)		1	0	
17	KF90230AA10 0	フューエルホース		1	400	
18	KF90231AA14 0	フューエルホース		1	500	

10 リコイルスタータ

(SEM) 三菱 GT241PN



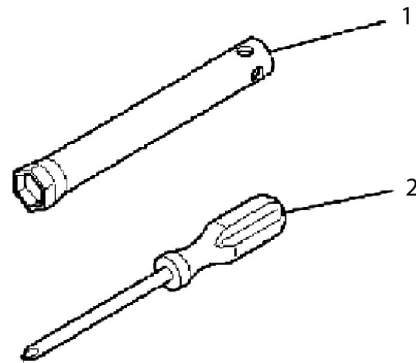
20.04

No.	品番	品名	規格・材質	構成数	定価	備考
1	KS02060AD	リコイルスターASSY		1	9,500	2~10を含
2	LS20123AA10 2	リール		1	800	
3	LS20123AA00 3	ラチェット		2	250	
4	LS20119AA00 4	スパイラルスプリンク* (打切)		1	0	
5	KS20020AD00 6	フリクションスプリンク*		1	250	
6	LS20123AA00 6	ガイド*		1	400	
7	LS20118AA00 8	スクリュ		1	350	
8	KS20080AD00 9	スターロープ*		1	750	
9	LS20123AA01 1	スタータフ*		1	750	
10	LS30040BA	スタータフ* -リ		1	550	
11	B800A06X010 K	フランジ*ボルト		3	100	

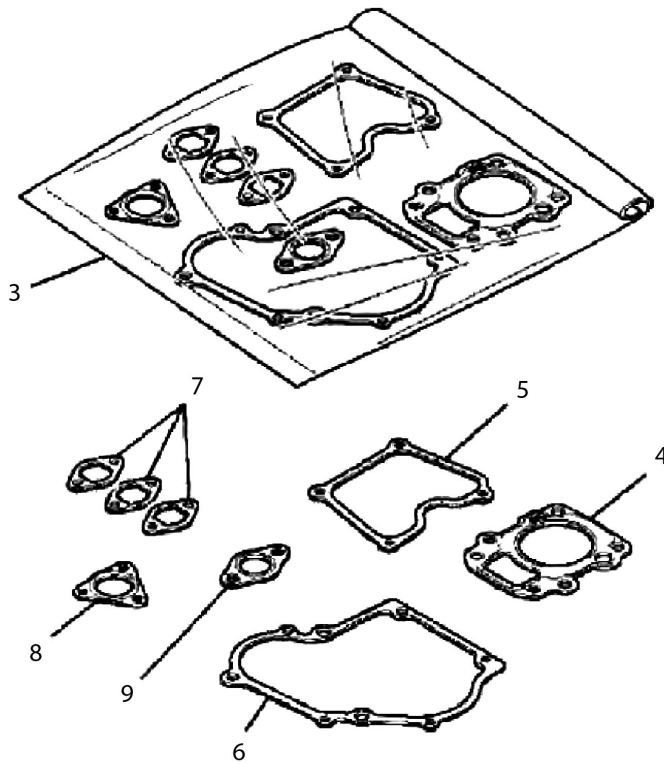
11 ツールセット／ガスケットセット

(SEM) 三菱 GT241PN

ツールセット



ガスケットセット



20.04

No.	品番	品名	規格・材質	構成数	定価	備考
1	KN12004DA	ボックススパナ		1	950	
2	LN13001AA	スクリュドライバ(打切)		1	0	
3	LW39082CA	ガセットセット(打切)		1	0	4~9を含
4	KC65002AA	ハットガセット		1	400	
5	KW33006AA	ガセット_ハットカバー		1	350	
6	KW31013AA	クランクケースガセット		1	300	
7	KW34058AA	キャブレタガセット		3	100	
8	KM70043AA	マフラガセット		1	250	
9	KM70040AA	マフラガセット		1	250	