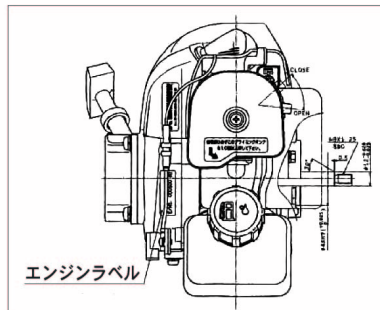


No.	品番	品名	規格・材質	構成数	定価	備考
1	012019502	SE-50X ホンパケース (KOSHINロ)	ADC+ショット "MADE IN JAPAN"	1	6,700	-112578
2	011438701	SE-40H 吸入フレンジ		1	1,600	
3	011266501	SE-50X チャッキバルブ	NBR	1	900	
4	743119045	トリム形ばね座金組込六角ボルト M8X20	M 8 × 2 0 SWRM	3	200	
5	011807802	20Aプラグクミ		2	600	PA-156(4971770-102156)
6	011257907	SE-50X フレンジブラケット	ADC-12 ショット	1	5,100	
7	011422802	SE-40H 渦巻室	FC	1	4,900	
8	011422703	SE-40H-1 インペラ	FC	1	3,500	
9	011438802	SEI-40H 吐出フレンジ (マーク付)	ADC ショット マーク 付	1	3,200	
10	011054102	SE-50L-1 吐出フランジパッキン	CR 70°	1	400	
11	012710001	SEM-50G-1 ベースクミ	オレンジ	1	8,900	
12	011046601	SE-50L インペラ調整ワッシャー	BSP T=0.3	3	200	
13	012248901	GB130PN-07B エンジン (国内向)	三菱・4 サイ クル	1	0	
14	011068804	SE-50L メカニカルシールT	CARBON CERAMIC φ 1 8	1	2,900	
15	011801304	SE-40 ストレナクミ(ホリツキ) PA22		1	2,000	PA-22(4971770-111202)
16	940019048	ホスバンド	φ 48	3	200	
17	012800601	SE-40樹脂ワッシャーカップリングクミ		2	0	
18	011800201	樹脂カムロック竹の子パッキン付1.5"		2	0	
19	012047801	SE-40 カムロックパッキン (ツバ付)	(0113486)	2	500	011348601 同
20	012020702	樹脂カムロック本体(1.5")	PA6+GF30%	2	0	
21	012020901	樹脂カムロック本体パッキン(1.5")	NBR HS70°	2	500	
22	012177002	SEM-40G-AAA-1 銘板	ネトロフィルム#50	1	200	

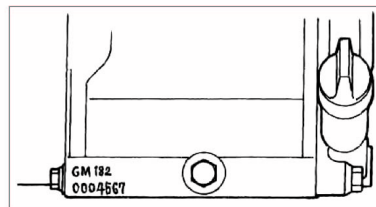
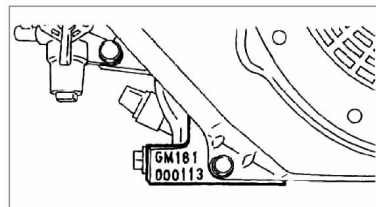
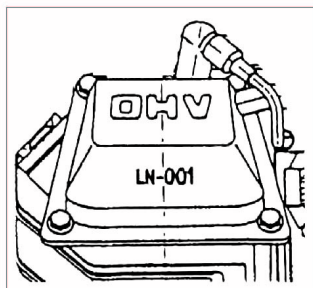
No.	品番	品名	規格・材質	構成数	定価	備考
23	011501401	リング	1517-42.5 NBR	1	500	
24	011279201	リング P54	P54 NBR	1	0	
25	743119047	トリム形ばね座金組込六角ボルト M8X25	M 8 × 2 5 SWRM	4	200	
26	743119051	トリム形ばね座金組込六角ボルト M8X35	M 8 × 3 5 SWRM	4	200	
27	734532076	六角穴付ボルト	M8×60 SCM CS シールワッパ	4	200	
28	854255008	シールワッパ φ8	φ 8	4	200	
29	827419008	六角ナット	M8 1 種中 SWRM	4	200	
30	743119046	トリム形ばね座金組込六角ボルト M8X22	M 8 × 2 2 SWRM	4	200	
31	012230701	SE斜めサイドパネルラベル	白コートPET #50+PET#16	1	300	
32	889955025	リング	G25 NBR	2	200	
00	012013704	SE和文共通取扱説明書/4サイクル用	A4 P12	1	400	
00	012177202	SEM-40G-AAA-1取説仕様欄	A4上質紙両面	1	200	

MITSUBISHI**三菱****【エンジン型式・号機 記載場所表示図】**

エンジン型式は、ファンケース側面のラベルをご確認ください。
エンジン号機は下図を参考に調べてください。

【2サイクルエンジン】**【4サイクルエンジン】**

〈エンジンブロック脚部に打刻〉

**【OEM別専用枝番】**

山路を登りながら

【エンジン部品発注の際のご注意】

表示されている部品番号はメーカーの品番です。
変換ボタンを押して工進品番に変更してご注文ください。
変換ボタンがない部品番号はそのままカートに入れてください。

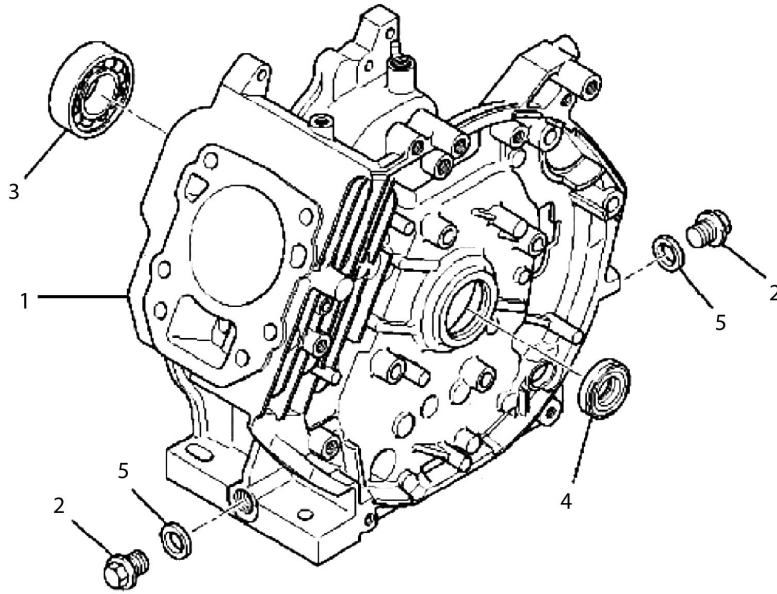
*変換ボタンのない部品は過去にご注文を頂いた事がない部品となりますが
工進側で品番を設定してから手配致します。

1

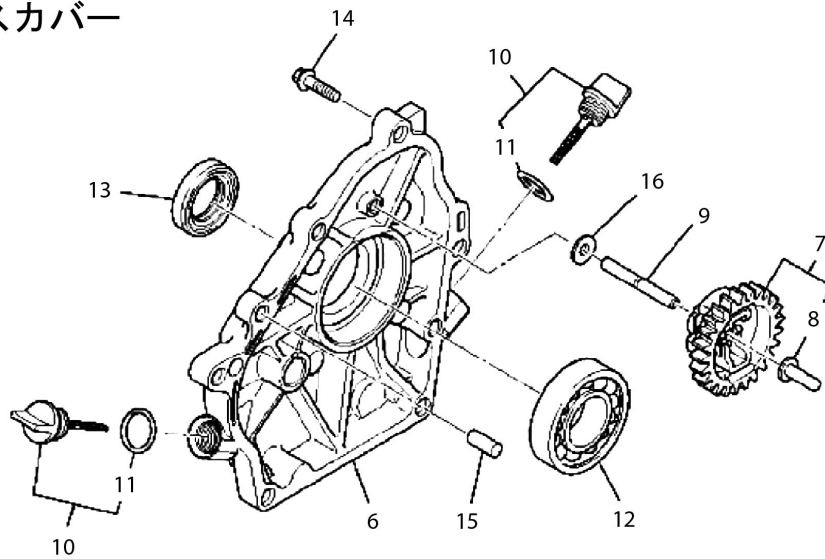
シリンダブロック/ケースカバー

(SEM) 三菱 GB130P

シリンダブロック



ケースカバー



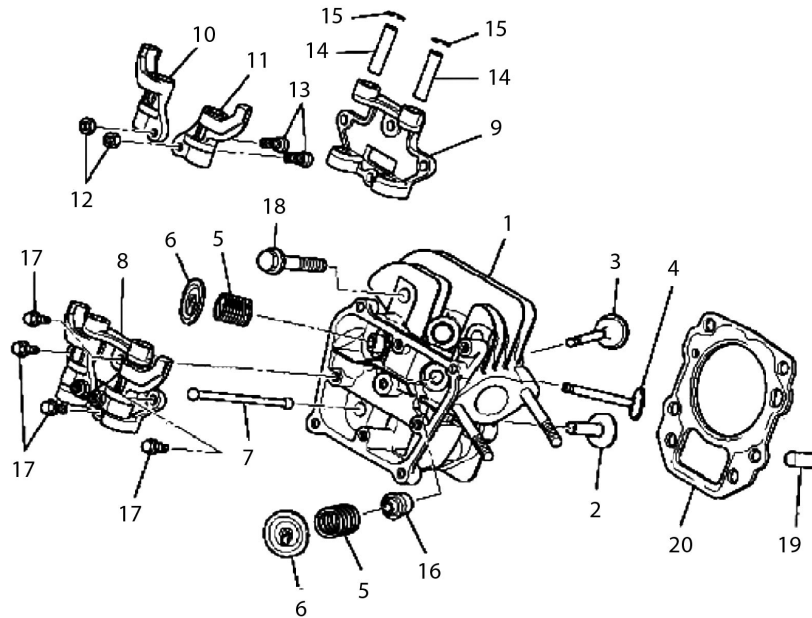
20.04

No.	品番	品名	規格・材質	構成数	定価	備考
1	KB43012AA	シリンダ°ブ°ロック		1	28,900	
2	FN11223	ト°レンプ°ラケ°		2	400	
3	S111X62X040	ホ°-ルハ°アリンク°		1	800	
4	FR41845	オイルシール		1	600	
5	ZZ70013A	カ°スケツト		2	100	
6	KB63005AA	クランケ°スカハ°-		1	7,450	
7	KG01007AB	カ°ハ°ナキ°ヤASSY		1	1,400	8を含
8	KG14006AA	カ°ハ°ナスライケ°		1	400	
9	KG22004AA	カ°ハ°ナシヤフト		1	800	
10	KL21006EA	オイルケ°-ジ°		2	350	11を含
11	S655W18	オ°リンク°		2	200	
12	KW11012AA	ホ°-ルハ°アリンク°		1	1,150	
13	KW25003AA	オイルシール		1	550	
14	B800B08X030	フランジ°ボルト		6	250	
15	KU44001AA	タ°ウエルビ°ン		2	100	
16	W200H06	ワツシヤ		1	100	

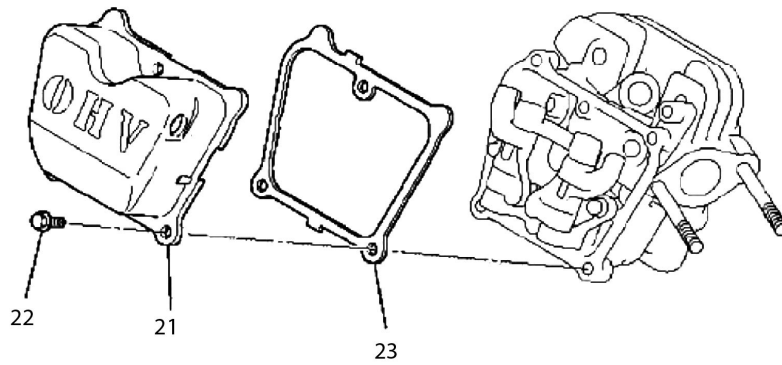
2 シリンダヘッド／ヘッドカバー

(SEM) 三菱 GB130P

シリンダヘッド



ヘッドカバー



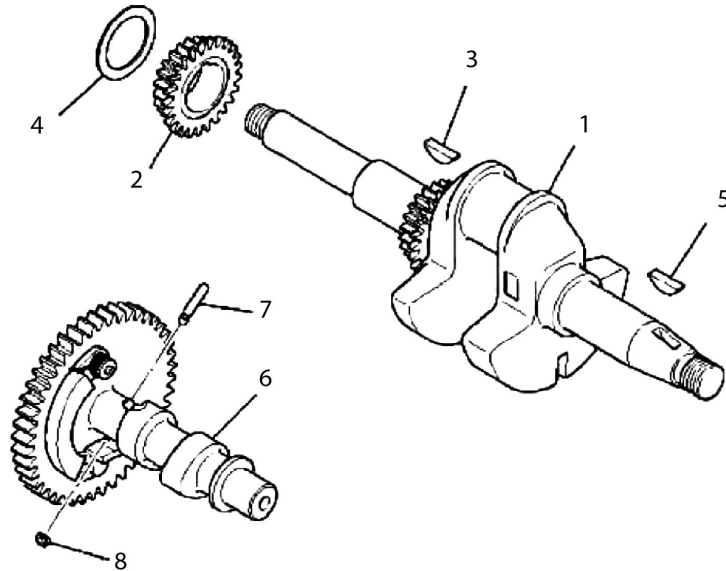
20.04

No.	品番	品名	規格・材質	構成数	定価	備考
1	KC02060AA	シリンダヘッド ASSY		1	12,150	WITH B155B06X080
2	KV24009AA	クヘッド		2	550	
3	KV33005AA	インテイクバルブ		1	1,250	
4	KV42002AA	エキゾーストバルブ		1	1,450	
5	KV55010BB	バルブスプリング		2	150	
6	KV64002AA	バルブスプリングリテーナ		2	300	
7	KV71013AA	ブッシュワッシャー		2	1,000	
8	KV02005AA	ロッカーアーム ASSY(打切)		1	0	9~15を含
9	KV74009AA	ブレード		1	2,650	
10	KV72012AA	ロッカーアーム(打切)		1	0	
11	KV72013AA	ロッカーアーム		1	2,000	
12	KU23013AA	ナット		2	100	
13	KV73004AA	アシスタントスクリュー		2	200	
14	KV75009BA	シャフト		2	400	
15	FR34111	ピストンピンクリップ		2	100	
16	KW21023AA	バルブステムシール		1	450	
17	B800A06X016	フランジボルト		4	100	
18	B800B08X055	フランジボルト		4	300	
19	KU44001AA	クワールピストン		2	100	
20	KC66014AA	ヘッドカスケット		1	600	
21	KC09015AA	ヘッドカバー ASSY		1	4,600	
22	B805B06X012	フランジボルト		3	100	

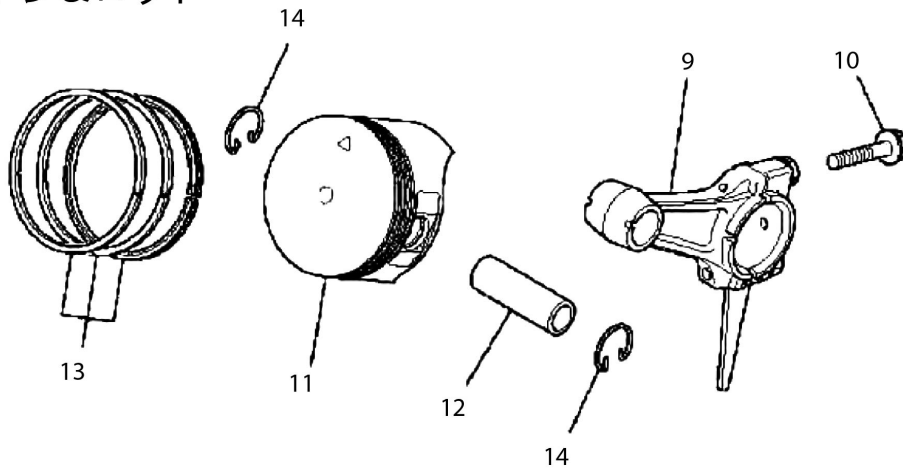
No.	品番	品名	規格・材質	構成数	定価	備考
23	KW33016AA	カスケツト_ハツカハ-		1	200	

3 クランクシャフト/ピストン&ロッド (SEM) 三菱 GB130P

クランクシャフト



ピストン&ロッド



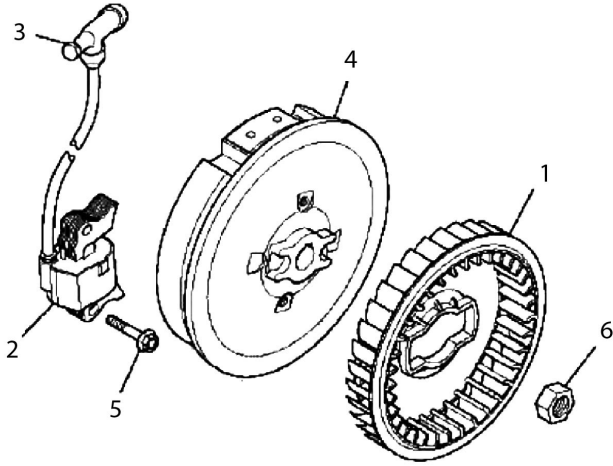
20.04

No.	品番	品名	規格・材質	構成数	定価	備考
1	KD02070CA	クランクシャフトASSY		1	16,750	2,3を含
2	KD06003AA	クランクシャフトキヤ		1	4,200	
3	KD90016AA	キー		1	350	
4	KU39008CC	シム		1	150	
5	KD90016AA	キー		1	350	
6	KV01208AB	カムシャフトASSY		1	12,900	7,8を含
7	KV83009GF	ピン		1	150	
8	S500P03	スナップリング		1	100	
9	KD03015AA	コネクティングロッドASSY		1	4,550	STD 10を含
00	KD03015BA	コネクティングロッドASSY(US0.25)		1	6,000	No.9 US 0.25 10を含
00	KD03015CA	コネクティングロッドASSY(US0.50)		1	6,000	No.9 US 0.50 10を含
10	B800B06X030	フランジボルト		2	200	
11	KP16006AA	ピストン		1	1,900	STD
00	KP16006BA	ピストン(OS0.25)		1	2,750	No.11 OS 0.25
00	KP16006CA	ピストン(OS0.50)		1	2,750	No.11 OS 0.50
12	KP55003BA	ピストンピン		1	450	
13	KP02008AA	ピストンリンクセット		1	2,250	STD
00	KP02008BA	ピストンリンクセット		1	2,350	No.13 OS 0.25
00	KP02008CA	ピストンリンクセット		1	2,350	No.13 OS 0.50
14	KP90002AA	ピストンピンクリップ		2	100	

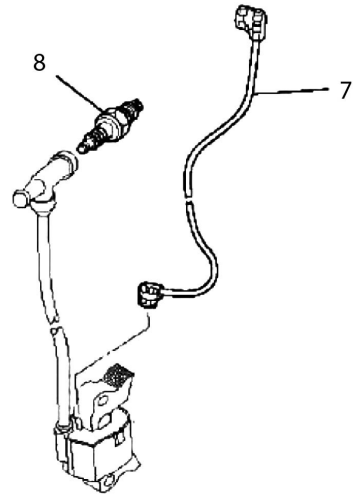
4

マグネット / リードワイヤ・プラグ・キャップ / ファンカバー (SEM) 三菱 GB130P

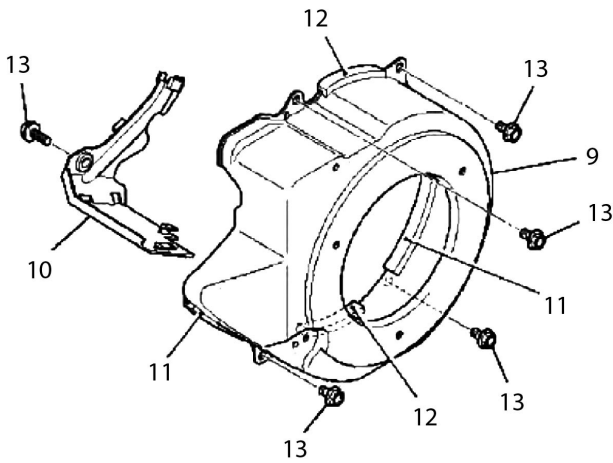
マグネット



リードワイヤ・プラグ・キャップ



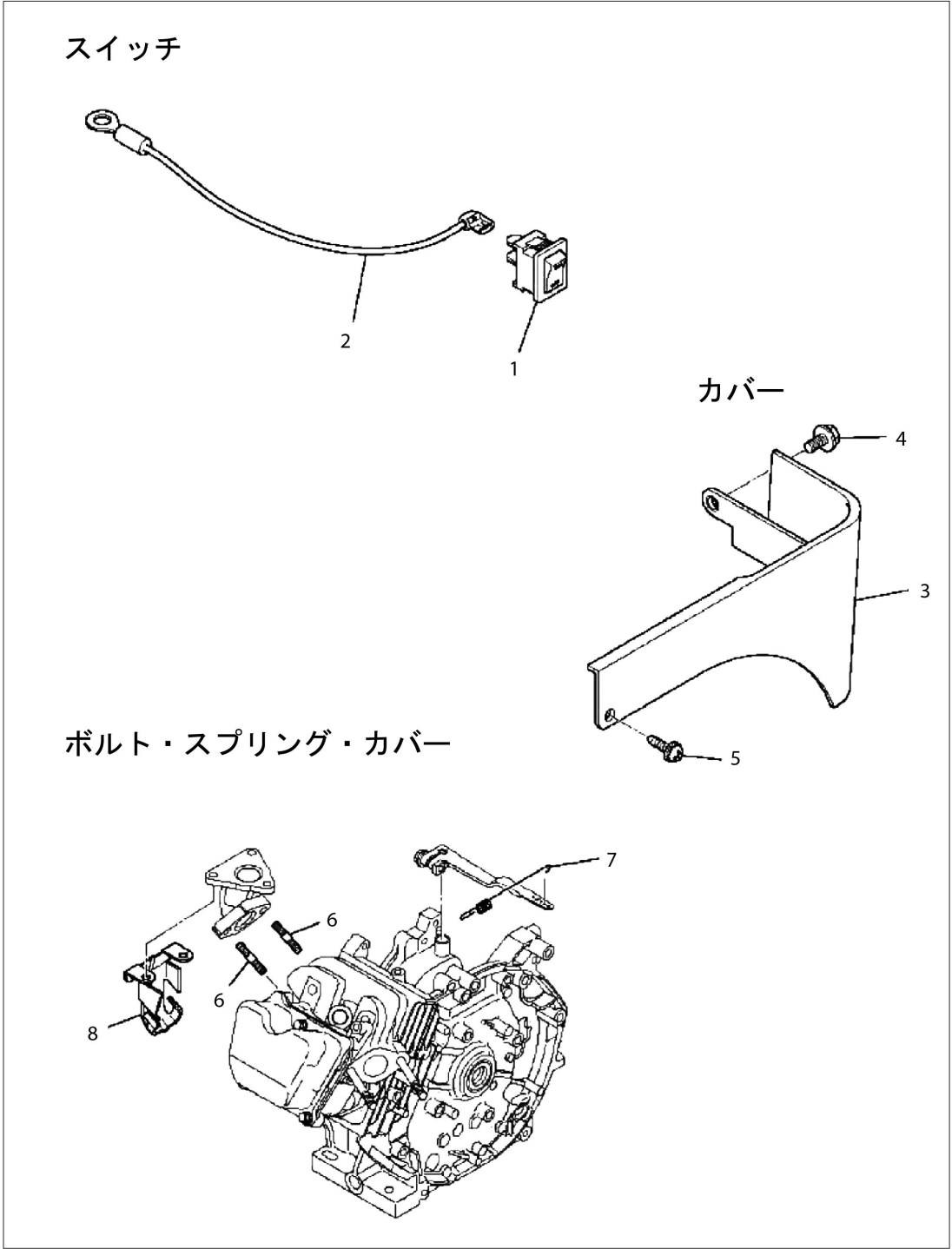
ファンカバー



20.04

No.	品番	品名	規格・材質	構成数	定価	備考
1	KE90242AA	ファン		1	850	
2	KE24034AA	イグニッションコイル		1	7,250	3を含
3	KE42037AA	プラグキャップ		1	500	
4	KE12032AA	フライホイール		1	15,400	
5	B805B06X025	ワランジホルト		2	100	
6	FR41231	ナット		1	250	
7	KE90177BA	リードワイヤ		1	150	
8	KE41022AD	スパークプラグ		1	700	BP6HS (NGK)
9	KH25015AA	ファンカバー		1	5,000	
10	KH40102AA	シリンダカバー		1	600	
11	KH90092BA	ラバークッション		2	300	L=85
12	KH90092CA	ラバークッション		2	300	L=60
13	B805B06X012	ワランジホルト		5	100	

5 スイッチ／カバー／ボルト・スプリング・カバー (SEM) 三菱 GB130P



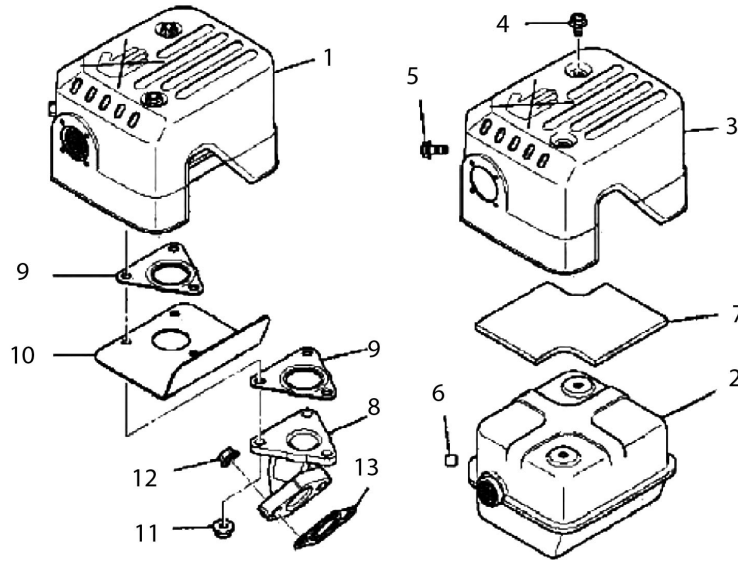
20.04

No.	品番	品名	規格・材質	構成数	定価	備考
1	KE80033AA	ストップスイッチ		1	450	
2	KE90190AA	リードワイヤ		1	350	
3	KR40039AA	フロントカバー		1	1,050	
4	B805B06X016	フランジホルト		1	100	
5	KU12025AA	タビリングスクリュー		1	100	
6	B155B08X020	スタッドホルト		2	200	
7	KG34049AB	カバーナスリング		1	250	
8	KM90182AA	カバー		1	700	

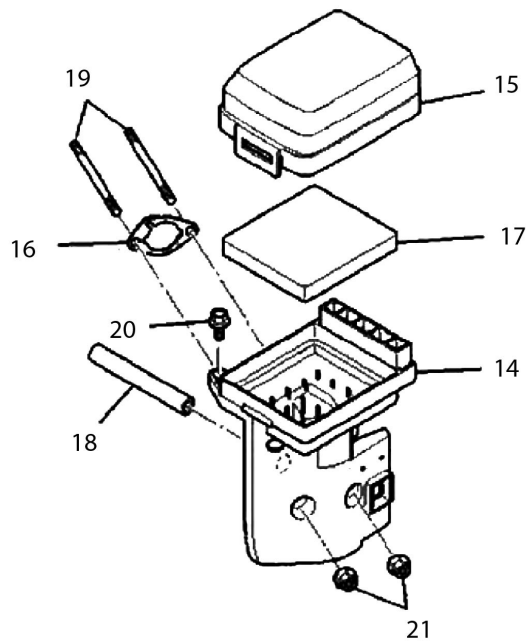
6 マフラ/エアクリーナ

(SEM) 三菱 GB130P

マフラ



エアクリーナ

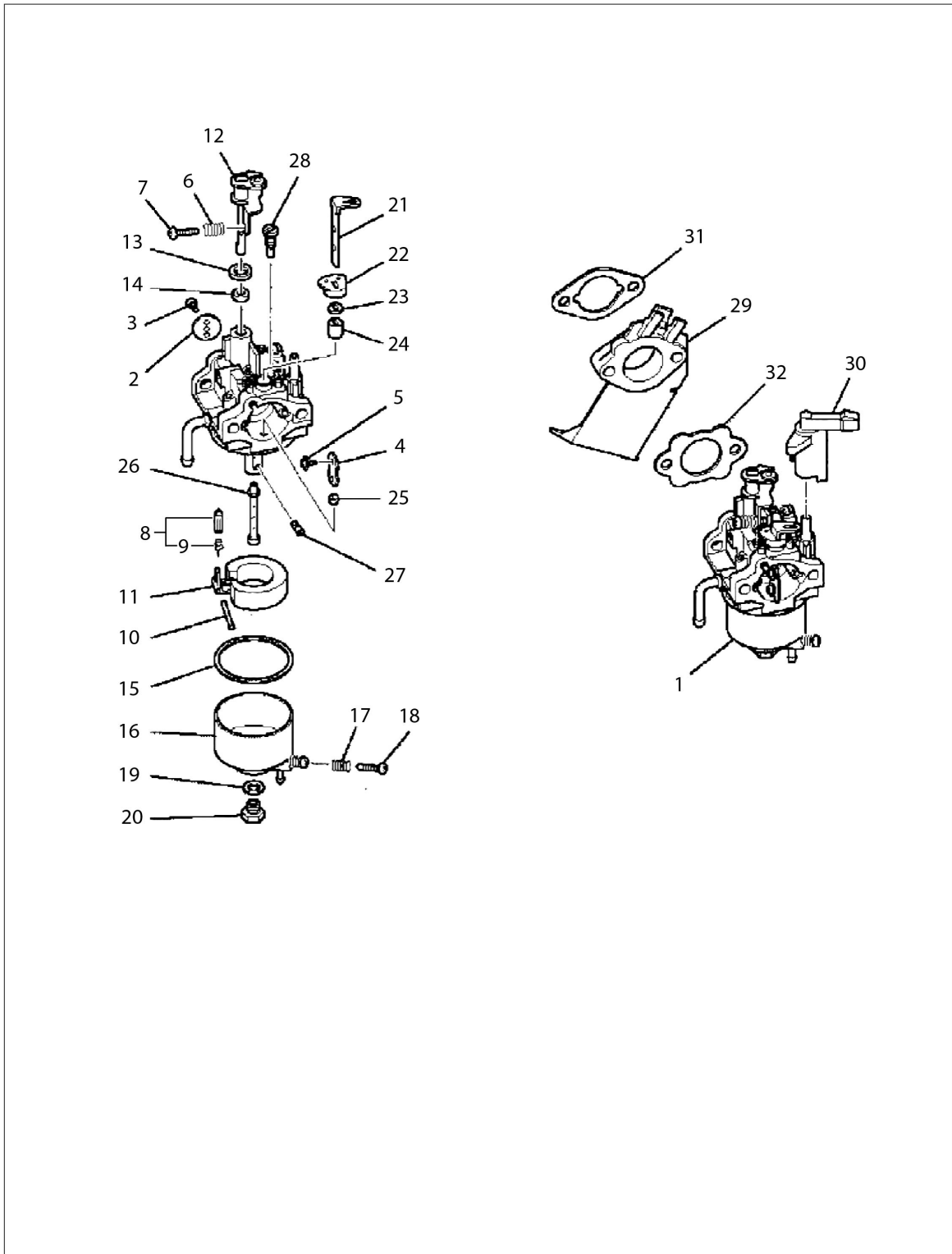


20.04

No.	品番	品名	規格・材質	構成数	定価	備考
1	KM02179AA	マワASSY		1	15,000	2~11を含
2	KM15115AA	マワ		1	10,400	
3	KM25079AA	マワカバ-		1	1,950	
4	B800A06X008 K	ワソソホルト		2	100	
5	B800A06X016 K	ワソソホルト		1	100	
6	KU50007JA	ワッシュ		1	400	
7	KM90207AA	ワラスール		1	500	
8	KM30027AA	エキソ-ストハ°イ°		1	2,400	
9	KM70064AA	マワカ°スケツト		2	300	
10	KM90190AA	ワレート		1	850	
11	N801A06	ワソソナツト		3	100	
12	ZZ70028C	コニカルス°ワソソナツト		2	100	
13	KM70040AA	マワカ°スケツト		1	250	
14	KA01091AB00 1	ワリ-ナケ-ス		1	1,200	
15	KA01092AA00 2	ワリ-ナカバ-		1	1,400	
16	KA01091AA00 3	ハ°ワソソワ		1	350	
17	KA01091AA00 4	ワリ-ナエレメント		1	650	
18	ZZ70002R	ワリ-サ°チュ-ワ		1	250	
19	B155B06X080	ワソソホルト		2	300	
20	B800A06X020	ワソソホルト		1	100	
21	N801A06	ワソソナツト		2	100	

7 キャブレタ

(SEM) 三菱 GB130P

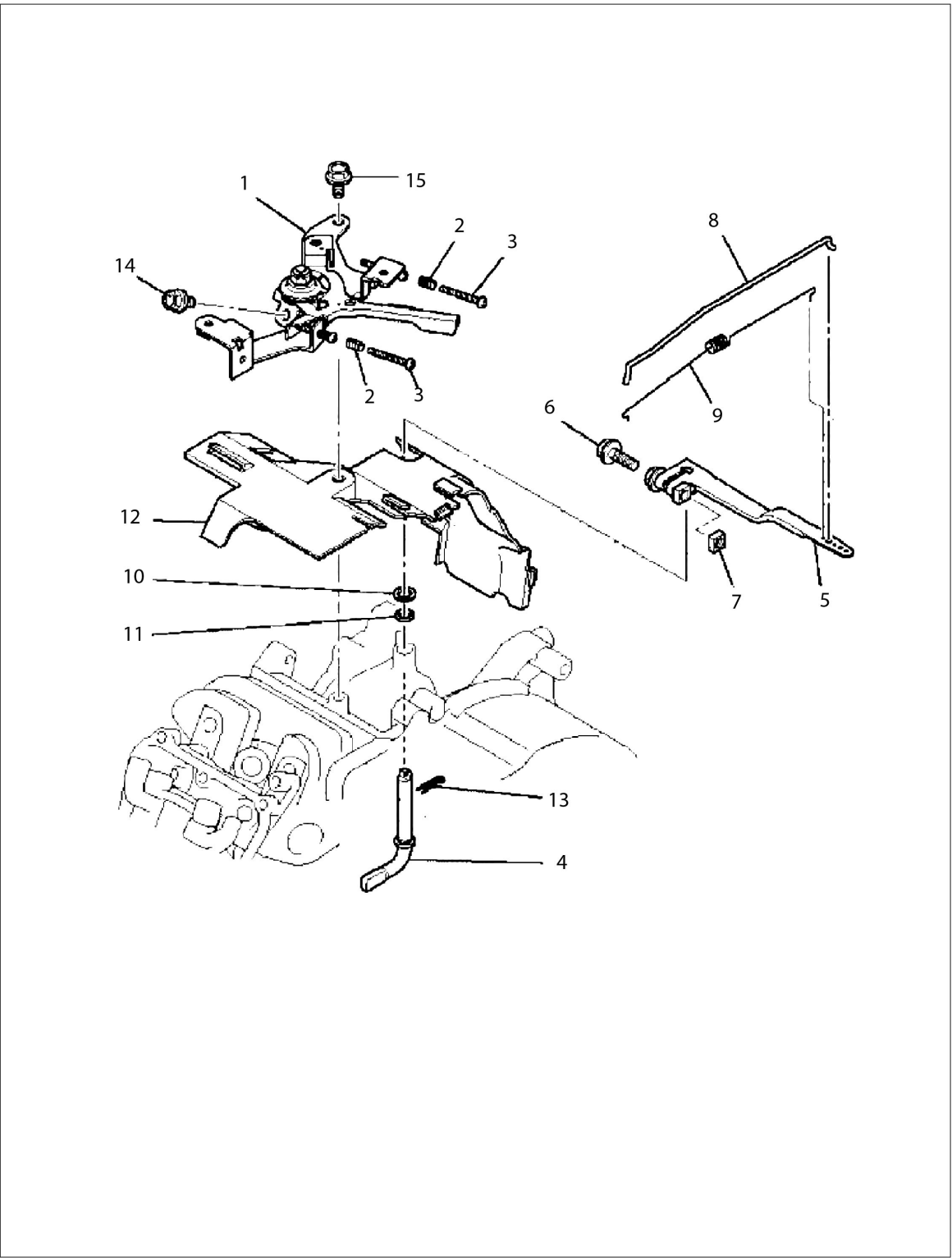


20.04

No.	品番	品名	規格・材質	構成数	定価	備考
1	KK12054AA	キャブレタ(F)		1	12,950	2~28を含
2	KK12047AA00 2	スロットルバルブ		1	800	
3	KK13012AA00 3	スクリュ		2	300	
4	KK12046AA00 4	チョークバルブ		1	650	
5	KK12025AA00 5	スクリュ		2	100	
6	KK12046AA00 9	スプリング		1	550	
7	KK12046AA01 0	スクリュ		1	1,250	
8	KK11011FF10 0	ニードルバルブ		1	3,550	9を含
9	KK12008AE01 1	クリップ		1	200	
10	KK12008AE01 2	ピン		1	200	
11	KK12008AE01 3	ワロト		1	1,700	
12	KK12047AA01 5	スロットルシャフト		1	1,050	
13	KK12008AE01 5	パッキン		1	150	
14	KK12008AE01 6	シール		1	200	
15	KK14001AA01 8	ガスケット		1	550	
16	KK12008AE02 3	ワロトチャンバ		1	2,850	17,18を含
17	KK15001AA01 9	スプリング		1	250	
18	KK12008AE02 9	スクリュ		1	250	
19	KK12008AE02 6	パッキン		1	150	
20	KK12008AE02 7	ボルト		1	500	
21	KK12046AA02 2	チョークバルブ		1	1,750	
22	KK12008AE01 8	リング		1	200	

No.	品番	品名	規格・材質	構成数	定価	備考
23	KK12008AE019	シール		1	200	
24	KK12008AE020	リング		1	200	
25	KK12008AE021	リング		1	200	
26	KK12047AA027	メインノズル		1	2,000	
27	KK74525DC688	メインノズレット		1	1,700	
28	KK74508AA350	ハイポットノズレット		1	1,100	
29	KK32006AA	インシュレータ		1	600	
30	KK90058AA	チョークレバー		1	250	
31	KW34029AA	キャップレタガースケット		1	100	
32	KW34077BA	キャップレタガースケット		1	150	

8 コントロールパネル (SEM) 三菱 GB130P

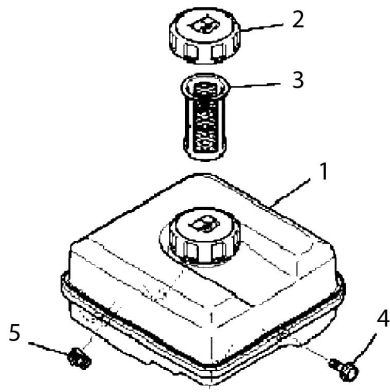


20.04

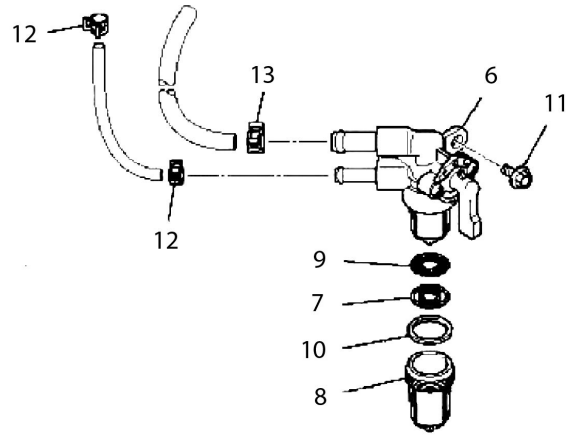
No.	品番	品名	規格・材質	構成数	定価	備考
1	KG03045AA	コントロールパネルASSY		1	2,000	2,3を含
2	KU80023AA	スプリンク		2	200	
3	KU14038BA	スクリュ		2	100	L=30mm
4	KG22020AA	カバーナシャフト		1	1,300	
5	KG31027AA	カバーレバー		1	950	6,7を含
6	B800B06X020	フランジボルト		1	100	
7	KU23019CA	ナット		1	200	
8	KG41029AA	カバーナット		1	300	
9	KG42034AA	ロッドスプリンク		1	250	
10	KG90015AA	ワッシャ		1	100	
11	KG90016AA	ダストシール		1	2,400	
12	KH40101AA	トップカバー		1	600	
13	KU70006AA	クリップ		1	100	
14	B805B06X012	フランジボルト		1	100	
15	B805B06X016	フランジボルト		1	100	

9 タンク/コック/ラベル・フューエルホース (SEM) 三菱 GB130P

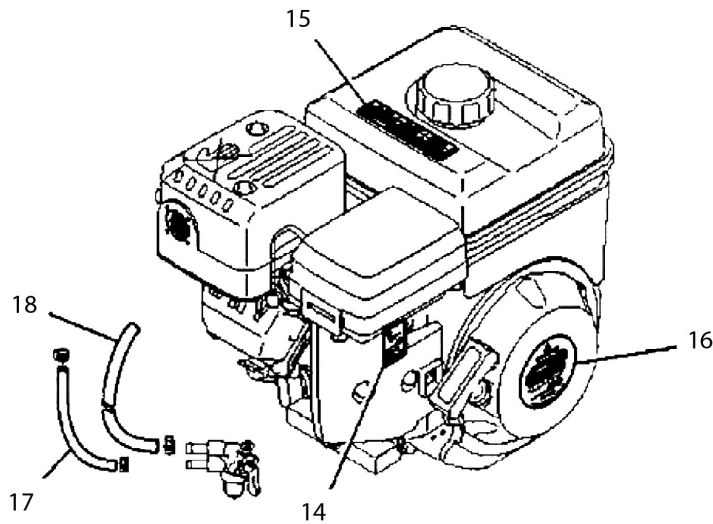
タンク



コック



ラベル・フューエルホース

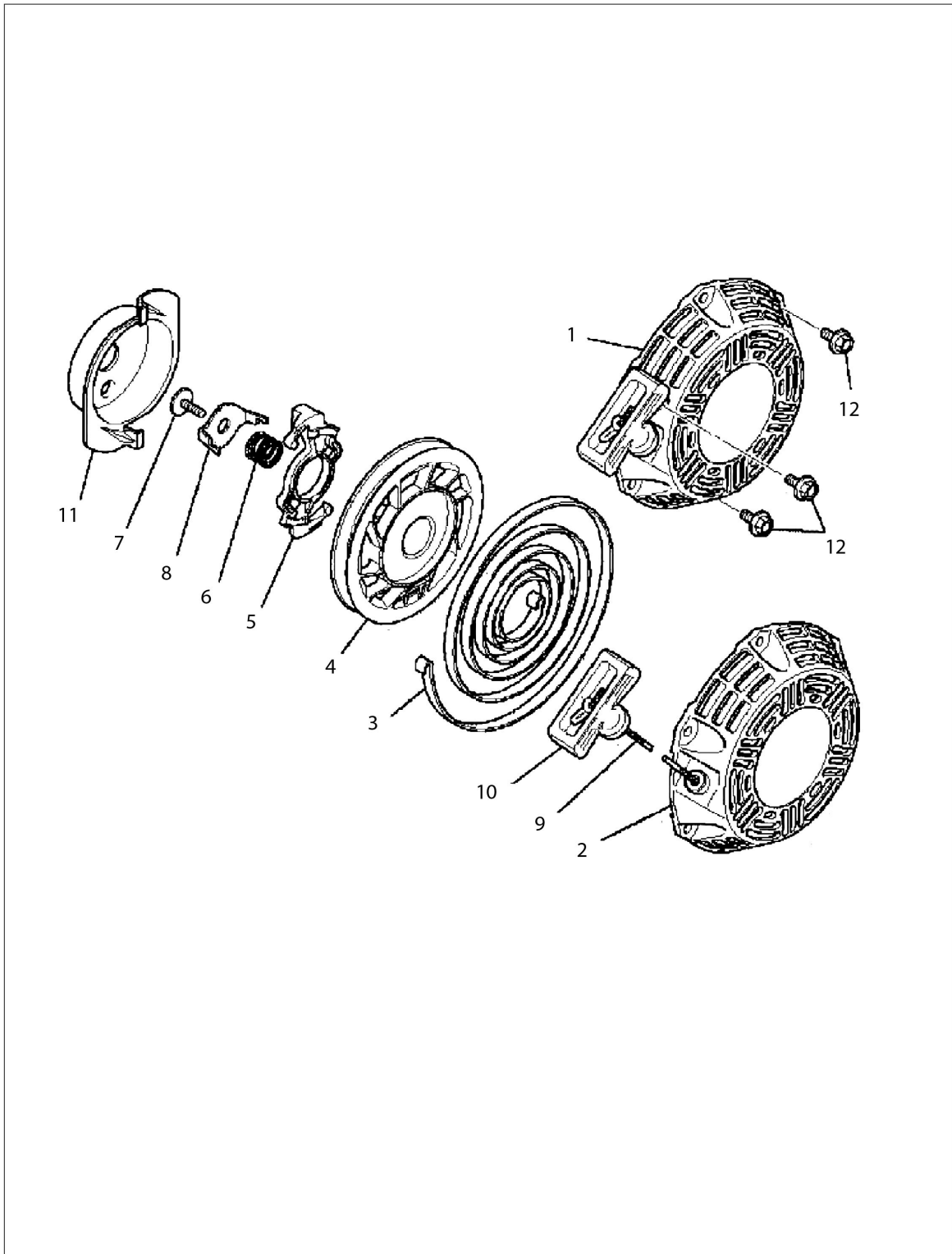


20.04

No.	品番	品名	規格・材質	構成数	定価	備考
1	KF04125CD	フューエルタンクASSY		1	5,950	2,3を含
2	KF05021AA	タンクキャップ ASSY		1	700	
3	KF40003EA	フューエルフィルタ		1	550	
4	B805B06X020	フランジボルト		4	100	
5	FR67419	クリップ		1	150	
6	KF31047AA	フューエルコック		1	5,750	7~10を含
7	UCHIKIRI			1	99,999	
8	KF31010AA00 2	カップ		1	950	
9	KF31018AA00 3	フューエルフィルタ		1	400	
10	KF31010AA00 4	パッキング		1	650	
11	B800A06X012	フランジボルト		1	100	
12	FR53226	クリップ		2	100	
13	FR67419	クリップ		1	150	
14	KW56257AA	ラベル		1	250	
15	KW56256AA	コシヨシラベル		1	500	
16	KW56259BA	ネームラベル		1	300	
17	KF90341AA16 0	フューエルホース		1	650	
18	KF90343AA37 0	フューエルホース		1	1,250	

10 リコイルスタータ

(SEM) 三菱 GB130P



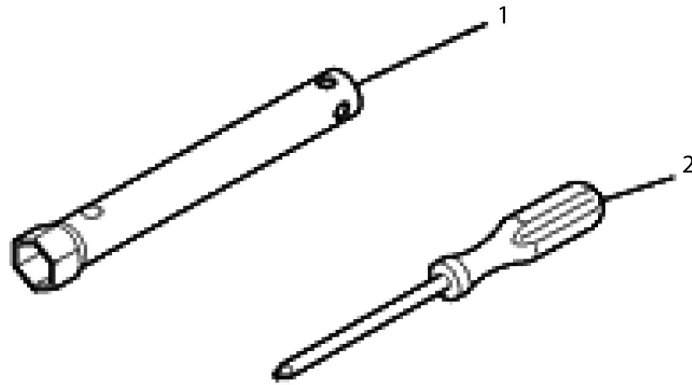
20.04

No.	品番	品名	規格・材質	構成数	定価	備考
1	KS02105AD	リコイルスター-タASSY		1	9,500	2~11を含
2	KS20127AD00 1	スター-タケ-ス		1	2,000	
3	KS20080AD00 2	スハ°イラルスワ°リンク°		1	1,550	
4	KS20080BD00 3	リ-ル		1	1,000	
5	KS20080AD00 4	カ°イト°		1	600	
6	KS20080AD00 5	フ°レ°キスワ°リンク°		1	600	
7	KS20080AD00 6	スクリュ		1	350	
8	KS20080AD00 7	リテ-ナ		1	450	
9	KS20080AD00 9	スター-タロ-フ°		1	750	
10	KS20080AD01 0	ハント°ル		1	700	
11	KS30039BA	スター-タフ°-リ		1	1,150	
12	B800A06X010 K	フランジ°ホルト		3	100	

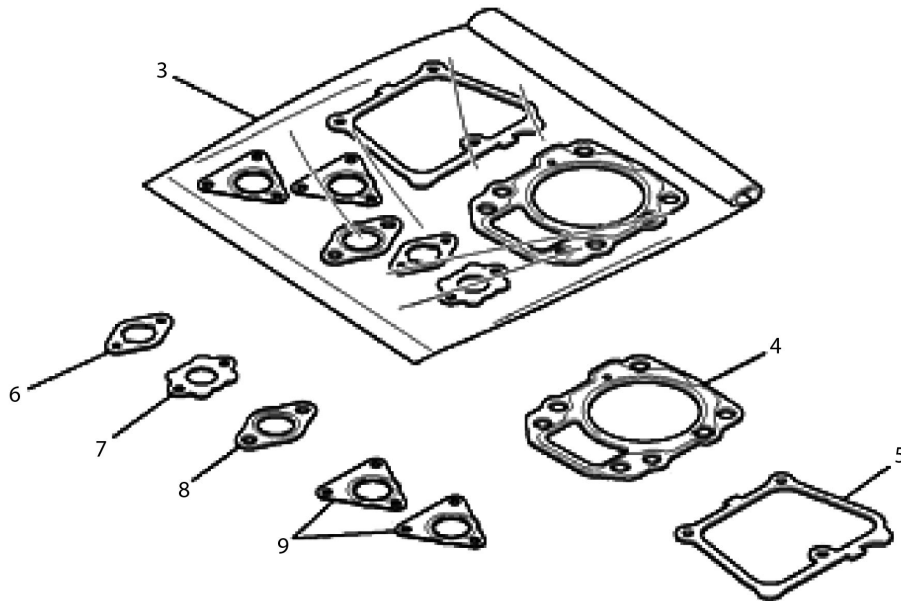
11 ツールセット／ガスケットセット

(SEM) 三菱 GB130P

ツールセット



ガスケットセット



20.04

No.	品番	品名	規格・材質	構成数	定価	備考
1	KN12017AA	ボックススパナ		1	1,300	
2	KN13001AA	スクリュドライバ		1	500	
3	KW39102AB	カセットセット		1	2,900	4~9を含
4	KC66014AA	ハットカセット		1	600	
5	KW33016AA	カセット_ハットカバー		1	200	
6	KW34029AA	キャブレタカセット		1	100	
7	KW34077BA	キャブレタカセット		1	150	
8	KM70040AA	マフラカセット		1	250	
9	KM70064AA	マフラカセット		2	300	