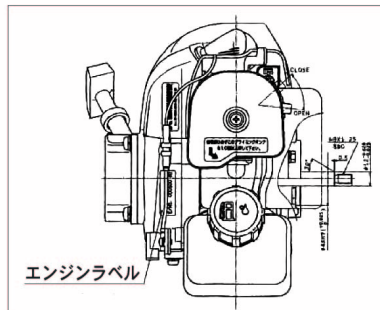


No.	品番	品名	規格・材質	構成数	定価	備考
1	011333002	SE-40ポンプケース (ロゴ無)	ADC+ショット	1	6,000	
2	011332702	SE-40吸入フランジ(G)	ADC	1	1,200	
3	011332801	SE-40 チャッキパルプ	NBR	1	900	N
4	743119045	トリム形ばね座金組込六角ボルト M8X20	M 8 × 2 0 SWRM	3	200	N
5	011807802	20Aプラグクミ		2	600	PA-156(4971770-102156)
6	011057905	SEK-40E-1 フランジブラケット	ADC	1	5,700	
7	011422002	SE-40F-2 渦巻室	FC	1	5,500	
8	011430505	SEH-40F インパラ	ADC G100・ GM82 H=5.5	1	3,200	
9	011057702	SE-40L吐出フランジ	ADC	1	2,500	
10	011059301	SE-40L-1 フランジパッキン	CR	1	400	N
11	011803905	SEK-40 ベースクミ	SPC	1	5,400	
12	011041702	25 クッションパルプ	F-23	4	200	N
13	743119030	トリム形ばね座金組込六角ボルト	M 6 × 1 6 SWRM	4	200	N
14	827419006	六角ナット	M6 1 種中 SWRM	4	200	N
15	846207106	平座金	1/4外径 φ19 t 1.2	4	200	N
16	011011401	SE-25 インパラ調整ワッシャー	BSP	3	200	N
17	011809102	SEI-25 ハンドルクミ	改良タイプ	1	1,400	ハンドルパルプ付
18	011270002	SEI-25 ハンドル	改良タイプ L字	1	900	
19	011011003	SE-25 ハンドルパルプ	F-23	1	0	
20	012083902	GT241PN-70Aエンジン (国内)	三菱4サイクルデ ザイ変更	1	0	
21	011067302	SEK-40 メカニカル	HG9A- MN φ15カーボン セラミック	1	3,000	
22	011819401	SE-40 スレナクミ (オモリ無)	オモリ無	1	1,300	

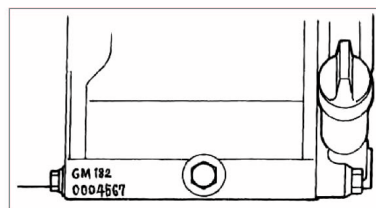
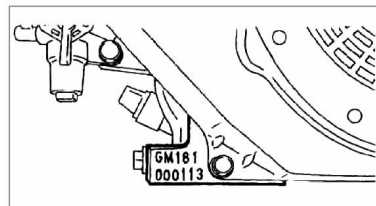
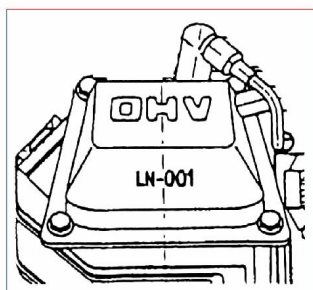
No.	品番	品名	規格・材質	構成数	定価	備考
23	940019048	ホスバンド	φ48	3	200	N
24	012800601	SE-40樹脂ワタチカップリングクミ		2	0	
25	012020702	樹脂カムロック本体(1.5")	PA6+GF30%	2	0	
26	011800201	樹脂カムロック竹の子バネ付1.5"		2	0	
27	012047801	SE-40カムロックバネツキ(ツバ付)	(0113486)	2	500	011348601 同 N
28	012020901	樹脂カムロック本体バネツキ(1.5")	NBR HS70°	2	500	N
29	012027501	SEM-40F-AAC-0(KM-40FB) 銘板	テロンフィルム	1	100	N
30	011501401	リング	1517-42.5 NBR	1	500	N
31	889855048	リング	P48 NBR	1	200	N
32	743119047	トリム形ばね座金組込六角ボルト M8X25	M 8 × 2 5 SWRM	8	200	N
33	743119045	トリム形ばね座金組込六角ボルト M8X20	M 8 × 2 0 SWRM	4	200	N
34	734532074	六角穴付ボルト(ワッシャー付)	M 8 × 5 0 SCM CS	4	200	N
35	735719145	六角ボルト並目中平先	M 8 × 1 4	1	200	N
36	854255008	シールワッシャーφ8	φ 8	4	200	N
37	827419008	六角ナット	M8 1 種中 SWRM	4	200	N
38	889955025	リング	G25 NBR	2	200	N
00	011793703	SEM-40F-AAC-1(KM-40FB)取説クミ	GT240	1	400	N

**MITSUBISHI****三菱****【エンジン型式・号機 記載場所表示図】**

エンジン型式は、ファンケース側面のラベルをご確認ください。  
エンジン号機は下図を参考に調べてください。

**【2サイクルエンジン】****【4サイクルエンジン】**

〈エンジンブロック脚部に打刻〉

**【OEM別専用枝番】**

山路を登りながら

**【エンジン部品発注の際のご注意】**

表示されている部品番号はメーカーの品番です。  
変換ボタンを押して工進品番に変更してご注文ください。  
変換ボタンがない部品番号はそのままカートに入れてください。

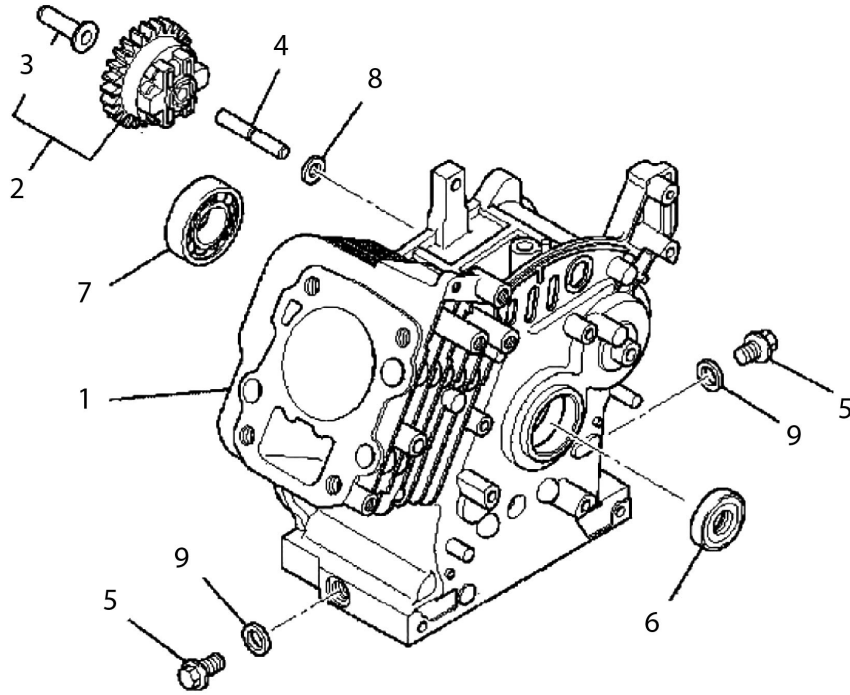
\*変換ボタンのない部品は過去にご注文を頂いた事がない部品となりますが  
工進側で品番を設定してから手配致します。

1

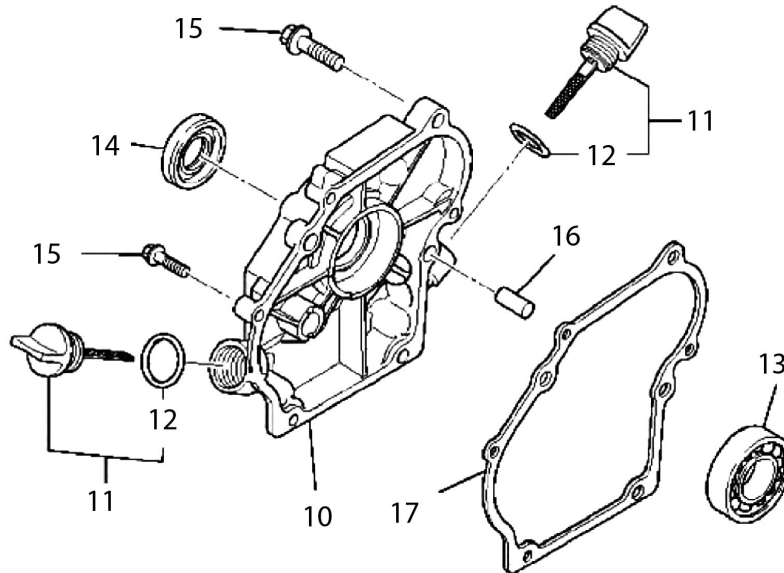
シリンダブロック/ケースカバー

(KM) 三菱 GT241PN

シリンダブロック



ケースカバー

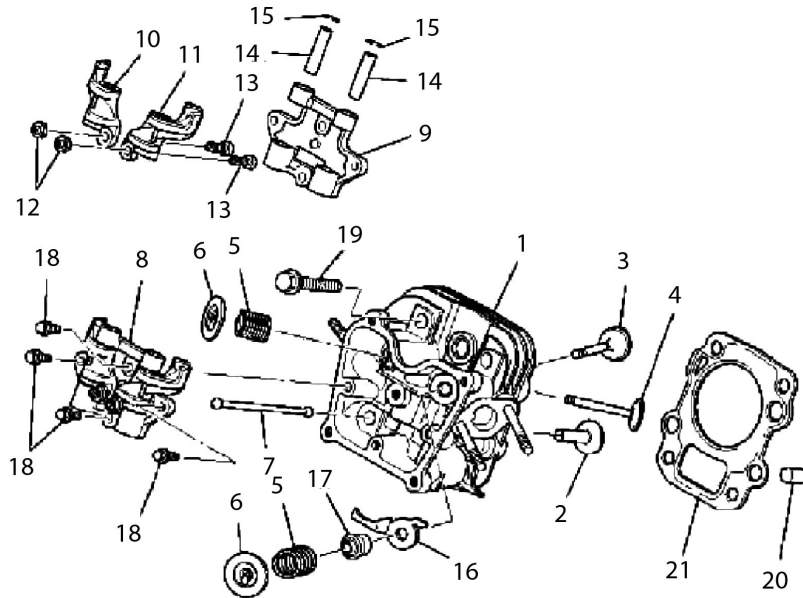


20.04

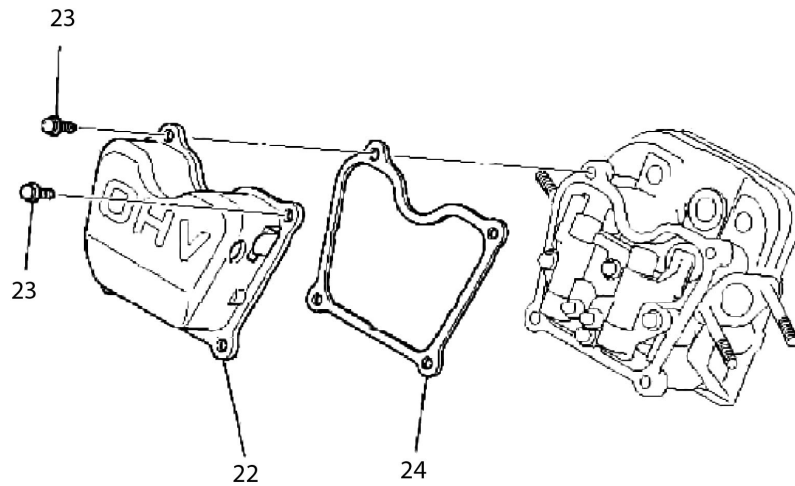
No.	品番	品名	規格・材質	構成数	定価	備考
1	LB41005AB	シリンダ°ブロック(打切)		1	0	
2	LG01008BB	ガ°ハ°ナキ°ヤASSY(打切)	供給打切	1	0	3を含
3	KG14005AA	ガ°ハ°ナスライダ°		1	200	
4	KG22004AA	ガ°ハ°ナシャフト		1	800	
5	LL22003AA	ト°レンフ°ラケ°		2	100	
6	KW22001AA	オイルシール		1	350	
7	S111X62X030	ボ°-ル°ハ°アリソケ°		1	800	#6203
8	W200H06	ワッシャ		1	100	
9	KW39070AA	ガ°スケツト		2	100	
10	UCHIKIRI			1	99,999	
11	LL21016BA	オイルケ°-ジ°		2	350	12を含
12	S655W18	オ°-リンケ°		2	200	
13	LW11011AA	ボ°-ル°ハ°アリソケ°(打切)		1	0	
14	KW22001AA	オイルシール		1	350	
15	B800B06X025	フランジ°ボ°ルト		6	100	
16	LU44001AA	タ°ウエルピ°ン		2	100	
17	LW31013AA	クランケ°-スカ°スケツト		1	650	

# 2 シリンダヘッド/ヘッドカバー (KM) 三菱 GT241PN

## シリンダヘッド



## ヘッドカバー



20.04

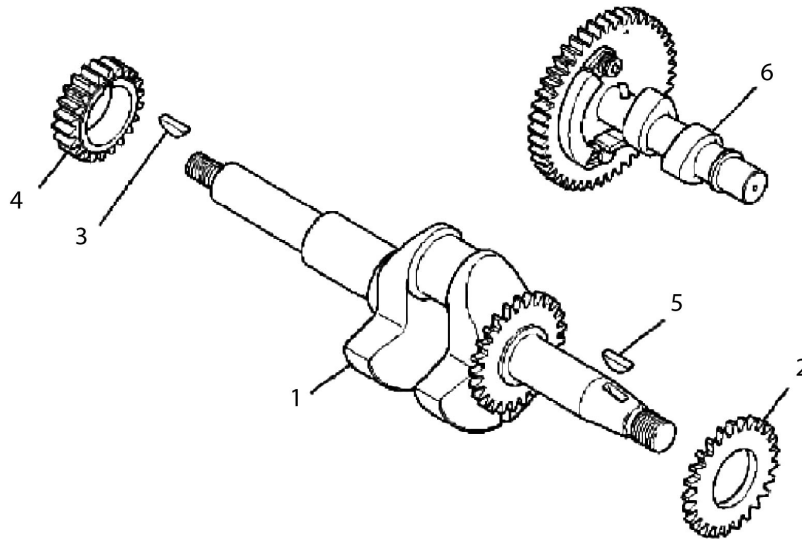
No.	品番	品名	規格・材質	構成数	定価	備考
1	KC02076AA	シリンダ <sup>°</sup> ヘッド <sup>°</sup> ASSY		1	11,700	WITH LB151B06075
2	KV24011AA	ク <sup>°</sup> ヘッド		2	300	
3	KV32004AA	インテイクバルブ <sup>°</sup>		1	1,350	
4	KV43008AA	エキゾ <sup>°</sup> -ストバルブ <sup>°</sup>		1	1,450	
5	KV55012AA	バルブ <sup>°</sup> スワ <sup>°</sup> リング <sup>°</sup>		2	400	
6	KV64004AA	バルブ <sup>°</sup> スワ <sup>°</sup> リング <sup>°</sup> リテーナ		2	600	
7	KV71009AA	ブ <sup>°</sup> ッシュ <sup>°</sup> ピスト <sup>°</sup>		2	3,750	
8	KV02004AA	ロツカ <sup>°</sup> -ア <sup>°</sup> -ムASSY		1	5,450	9~15を含
9	KV74012AA	ロツカ <sup>°</sup> -ブ <sup>°</sup> レート		1	2,650	
10	KV72016AA	ロツカ <sup>°</sup> -ア <sup>°</sup> -ム		1	1,350	
11	KV72017AA	ロツカ <sup>°</sup> -ア <sup>°</sup> -ム		1	1,350	
12	KU23013AA	ナット		2	100	
13	KV73005AA	アジ <sup>°</sup> ヤストスクリユ		2	200	
14	KV75009BA	シャフト		2	400	
15	FR34111	ピ <sup>°</sup> ストン <sup>°</sup> ピ <sup>°</sup> ソクリップ <sup>°</sup>		2	100	
16	LV90013AA	ブ <sup>°</sup> レート(打切)		1	0	
17	KW21023AA	バルブ <sup>°</sup> ステムシール		1	450	
18	B800A06X016	フランジ <sup>°</sup> ホルト		4	100	
19	LB800B08X05 5	フランジ <sup>°</sup> ホルト		4	150	
20	KU44001AA	ク <sup>°</sup> ウエル <sup>°</sup> ピ <sup>°</sup> ソ		2	100	
21	KC65002AA	ヘッド <sup>°</sup> カ <sup>°</sup> スケツト		1	400	
22	KC09013AA	ヘッド <sup>°</sup> カバ <sup>°</sup> -		1	5,000	



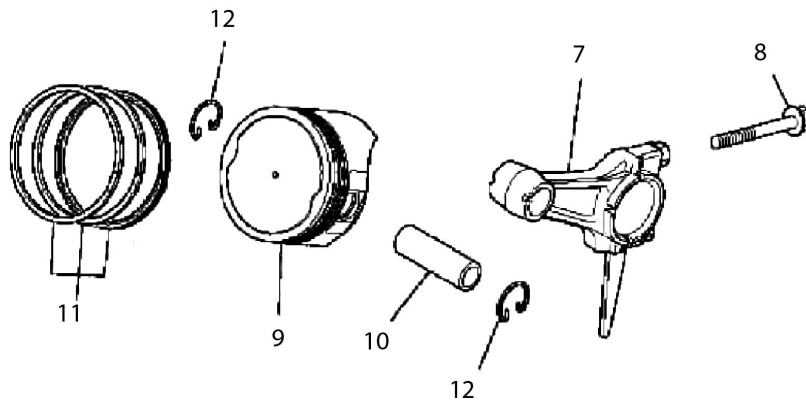
No.	品番	品名	規格・材質	構成数	定価	備考
23	B800A06X012	フロッグホルト		4	100	
24	KW33006AA	カスケット_ヘッドカバー		1	350	

**3** クランクシャフト／ピストン&ロッド (KM) 三菱 GT241PN

クランクシャフト



ピストン&ロッド



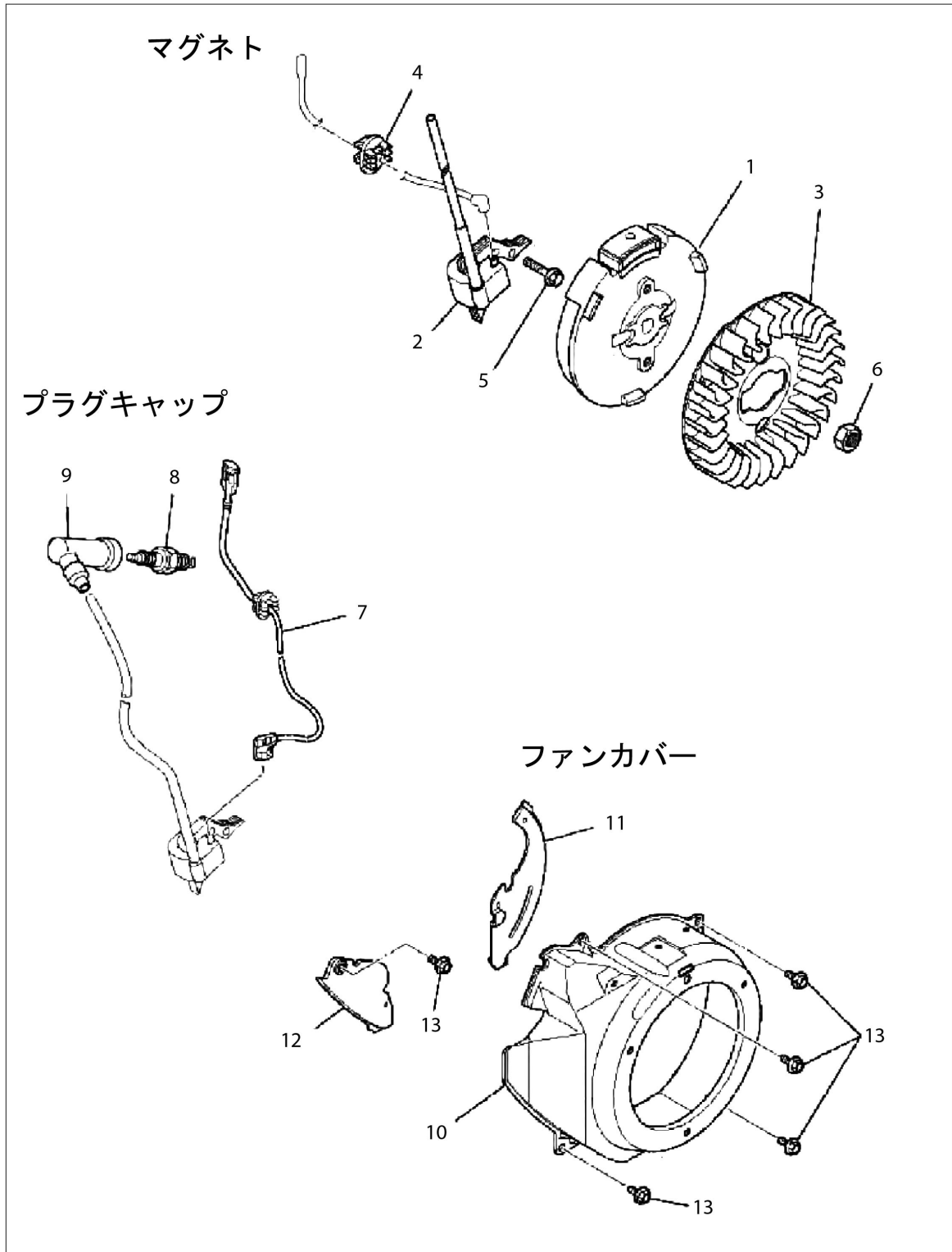
20.04

No.	品番	品名	規格・材質	構成数	定価	備考
1	LD02062CA	クランクシャフトASSY(打切)		1	0	2,3を含
2	KD63047AA	ギヤ		1	1,600	
3	KD90016AA	キー		1	350	
4	UCHIKIRI			1	99,999	
5	KD90016AA	キー		1	350	
6	UCHIKIRI			1	99,999	
7-1	KD03038AA	コネクティング ロット ASSY		1	6,450	STD 8を含
7-2	KD03038BA	コネクティング ロット ASSY US0.25		1	6,450	No.7 US 0.25 8を含
7-3	KD03038CA	コネクティング ロット ASSY(US0.50)		1	6,450	No.7 US 0.50 8を含
8	B800B06X030	フランジホルト		2	200	
9-1	LP15007AA	ピストン(STD)(打切)		1	0	STD
9-2	KP15007BA	ピストン(OS 0.25)		1	2,100	No.9 OS 0.25
9-3	LP15007CA	ピストン(OS 0.50)(打切)		1	0	No.9 OS 0.50
10	KP55003AA	ピストンピン		1	550	
11-1	KP02020AA	ピストンリング セット(STD)		1	2,600	STD
11-2	KP02007BA	ピストンリング セット		1	2,300	No.11 OS 0.25
11-3	KP02007CA	ピストンリング セット	OS 0.50	1	2,300	No.11 OS 0.50
12	KP90002AA	ピストンピョングリップ		2	100	

4

マグネット／プラグキャップ／ファンカバー

(KM) 三菱 GT241PN



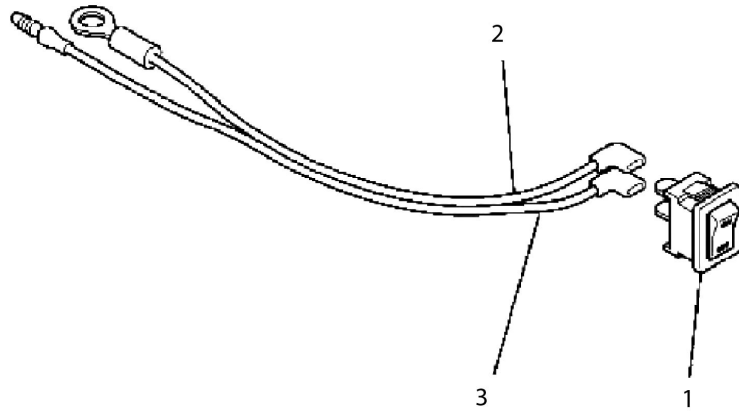
20.04

No.	品番	品名	規格・材質	構成数	定価	備考
1	KE12036AA	フライホイール		1	9,400	
2	KE24019AA	イグニッションコイル		1	6,700	
3	LE90200AA	ファン		1	450	
4	LU70007AA	クリップ°		1	300	
5	B800A06X020	フランジ°ホルト		2	100	
6	N030A12	ナット		1	100	
7	LE90069AA	リフトワイヤ		1	150	
8	KE41022BD	スパークプラグ°(BPR6HS)		1	850	
9	KE42052AA	プラグ°キャップ°		1	550	
10	KH24004AA	ファンカバー		1	4,100	
11	LH90050AA	カバー(打切)		1	0	
12	LH90051AA	カバー(打切)		1	0	
13	B800A06X012	フランジ°ホルト		5	100	

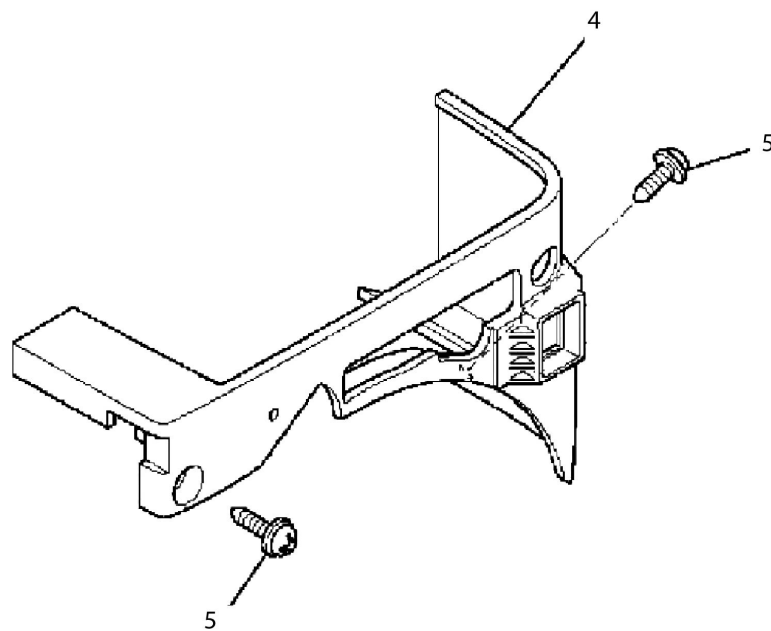
# 5 スイッチ/カバー

(KM) 三菱 GT241PN

## スイッチ



## カバー

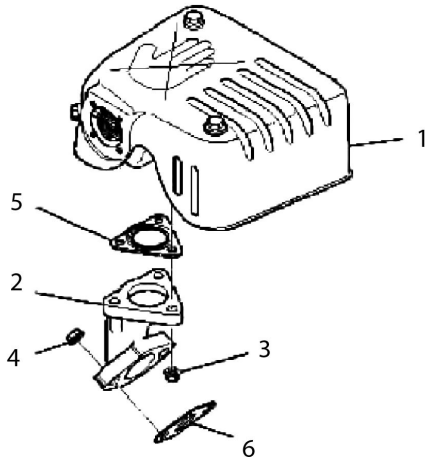


20.04

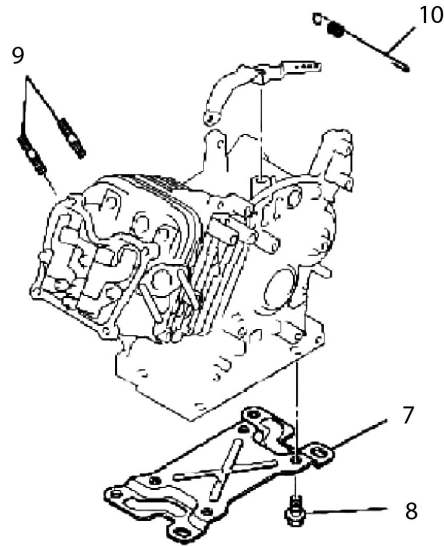
No.	品番	品名	規格・材質	構成数	定価	備考
1	LE80033AA	ストップスイッチ		1	450	
2	LE90190AA	リードワイヤ		1	350	
3	LE90191AA	リードワイヤ		1	350	
4	KR40029DA	フロントカバー		1	650	
5	LU12025AA	タレットリングスクリュー		2	100	

# 6 マフラ／ボルト・スプリング・カバー／エアクリーナ (KM) 三菱 GT241PN

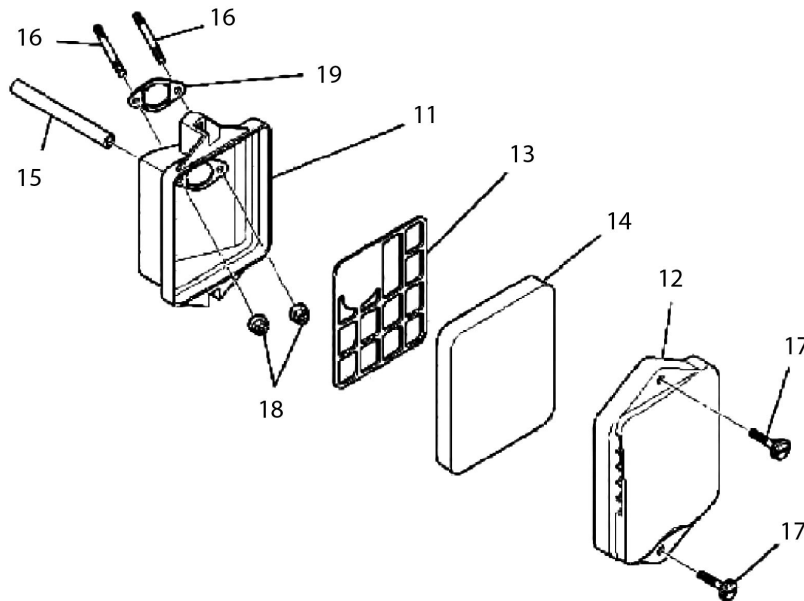
## マフラ



## ボルト・スプリング・カバー



## エアクリーナ



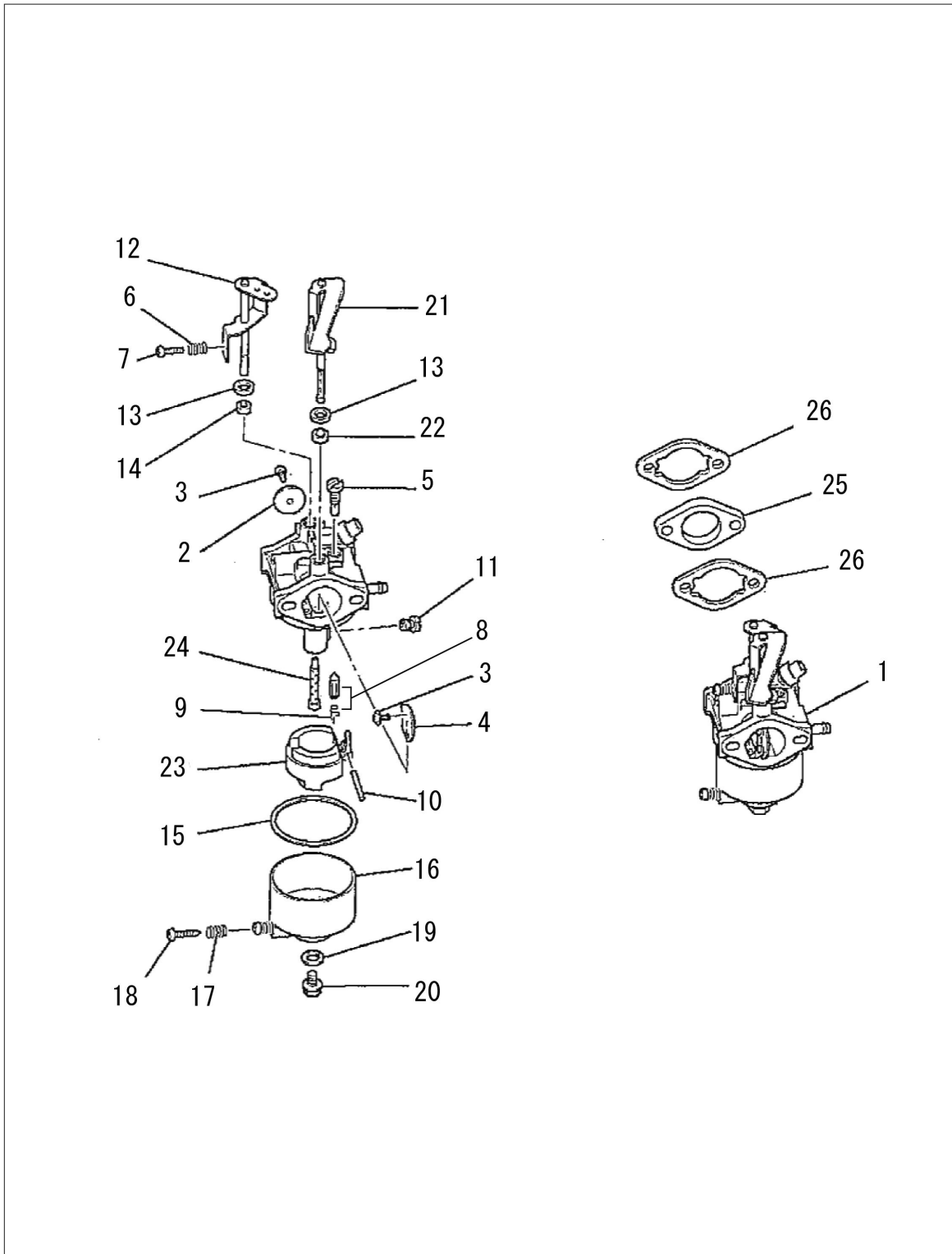
20.04



No.	品番	品名	規格・材質	構成数	定価	備考
1	KM02138AA	マワASSY		1	12,000	
2	KM30021AA	エキゾーストパイプ		1	1,500	
3	N801A06	フランジナット		3	100	
4	ZZ70028C	ユニカルスプリングナット		2	100	
5	KM70043AA	マワカスケット		1	250	
6	KM70040AA	マワカスケット		1	250	
7	KB90003AB	エンジンスタント		1	1,000	
8	KU14039AA	フランジボルト		4	100	
9	B151B08X020	スタッドボルト		2	200	
10	KG34031BA	ガバナスプリング		1	300	
11	KA11021AA	クリナーケース		1	650	
12	LA20070AA	クリナーカバー		1	1,300	
13	KA30024BA	グリッド		1	200	
14	KA40072AA	クリナーエレメント		1	300	
15	ZZ70002R	ブリーザーチューブ		1	250	
16	LB151B06075	スタッドボルト(打切)		2	0	
17	KA90124BA	ボルト		2	250	
18	N801A06	フランジナット		2	100	
19	KW34058AA	キャブレタカスケット		1	100	

# 7 キャブレタ

(KM) 三菱 GT241PN



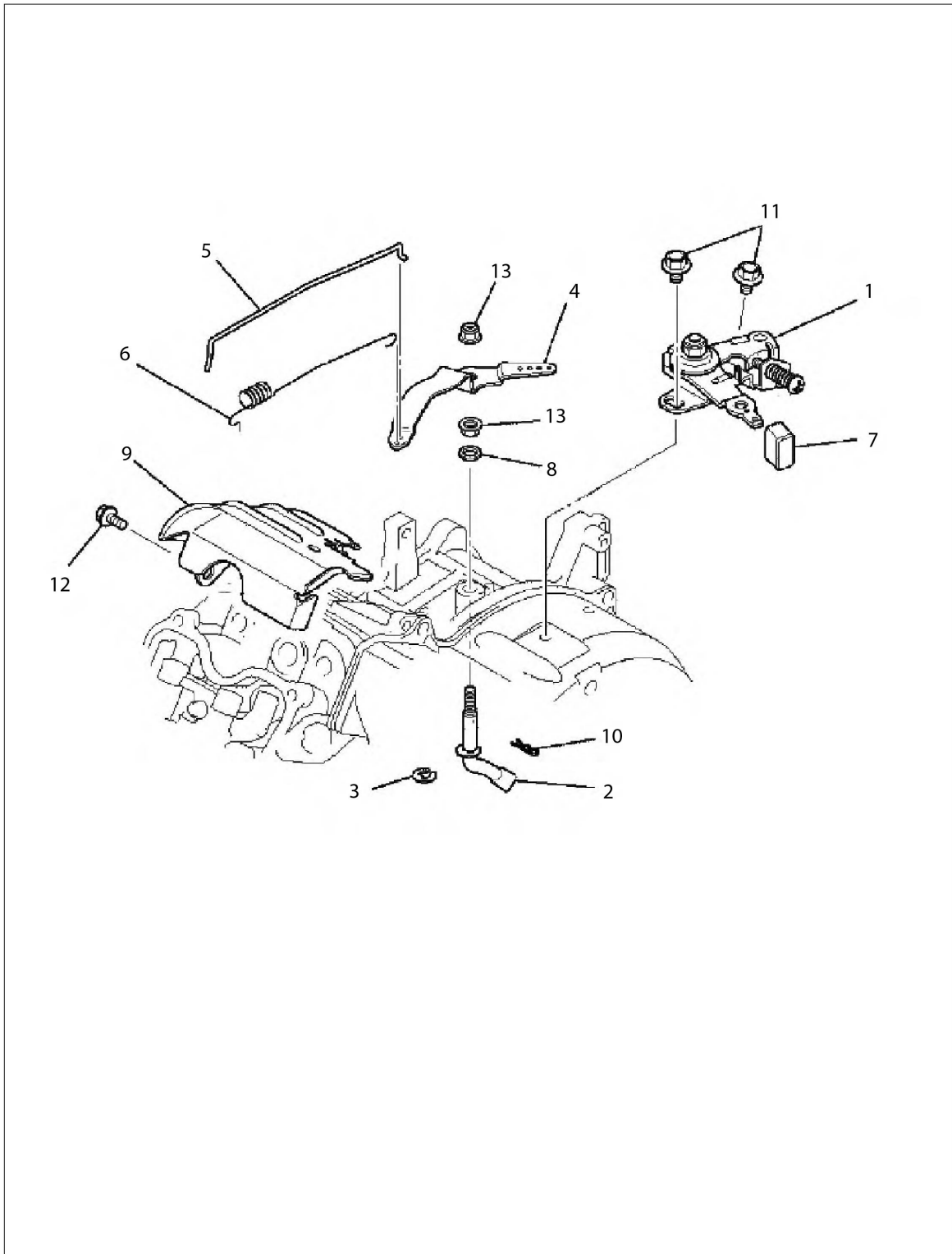
20.04

No.	品番	品名	規格・材質	構成数	定価	備考
1	KK11010AB	キャブレタ(F)		1	12,300	2~24を含
2	KK11009AA00 7	スロットルバルブ		1	700	
3	KK12025AA00 5	スクリュ		3	100	
4	LK11009AA00 9	チョークバルブ		1	450	
5	LK12013DA00 8	ハブロッドジョイント(打切)		1	0	
6	KK11009AA02 1	スプリング		1	250	
7	KK11010AB01 6	スクリュ		1	250	
8	KK12008AE11 0	ニードルバルブ		1	2,550	9を含
9	KK12008AE01 1	クリップ		1	200	
10	KK15003AE02 7	ピン		1	200	
11	LK11009GB10 2	メインジョイント(打切)		1	0	
12	LK11014AB01 4	スロットルシャフト		1	1,450	
13	KK12009AE01 5	パッキン		2	250	
14	KK12008AE01 6	シール		1	200	
15	FA27080XX01 1	カスケット		1	550	
16	FA27080XX02 7	ポートチャンバ		1	1,650	17,18を含
17	KK15001AA01 9	スプリング		1	250	
18	FA27080XX00 4	スクリュ		1	400	
19	KK15003AE01 8	パッキン		1	350	
20	FA27080XX02 3	ボルト		1	450	
21	LK11009AA01 9	チョークシャフト		1	1,400	
22	KK11009AA02 5	シール		1	300	

No.	品番	品名	規格・材質	構成数	定価	備考
23	FA27080XX01 5	フロート		1	1,600	
24	KK11009GB01 5	メインノズル		1	5,300	
25	KK31027AA	インシュレータ		1	400	
26	KW34058AA	キャブレタガケット		2	100	

# 8 コントロールパネル

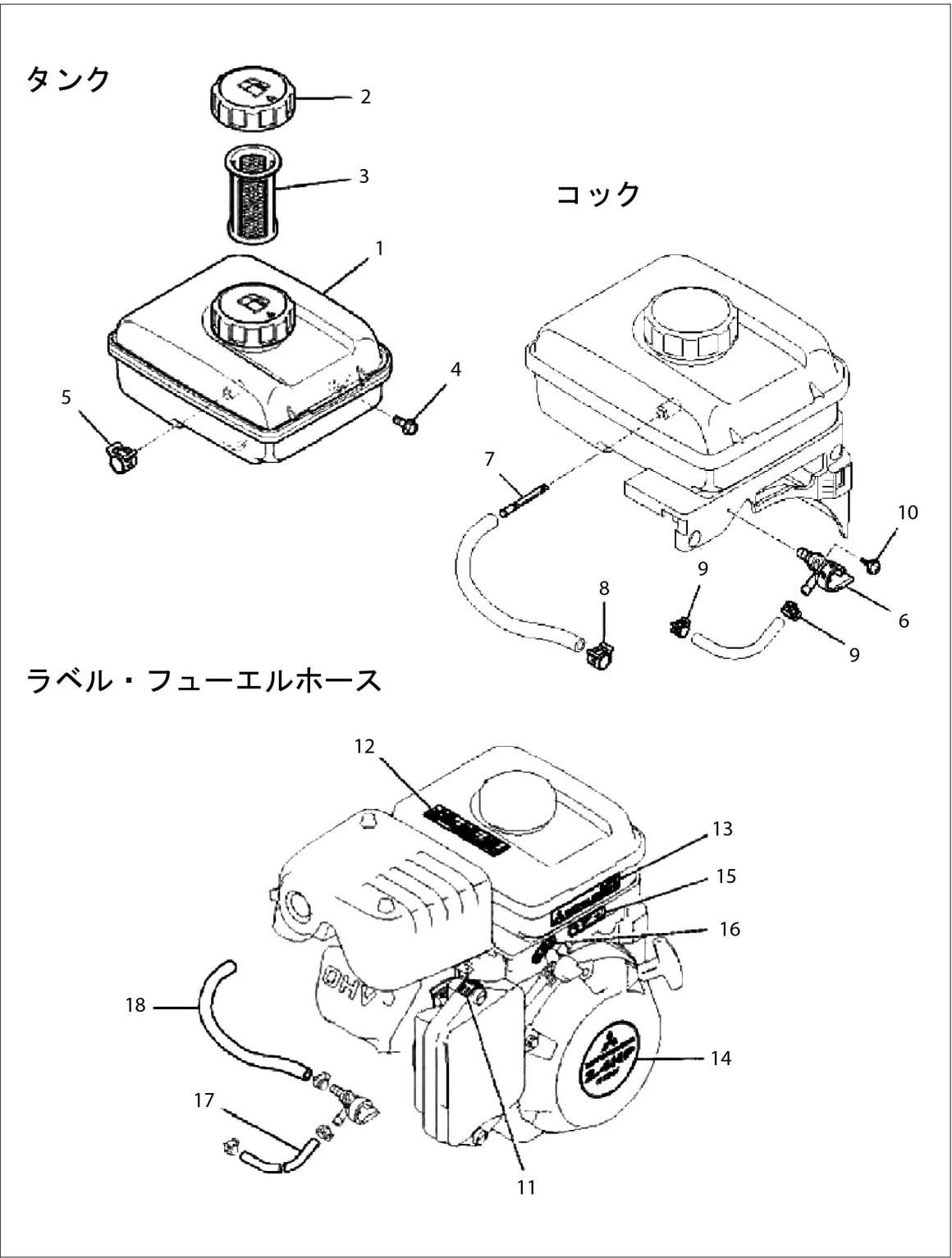
(KM) 三菱 GT241PN



20.04

No.	品番	品名	規格・材質	構成数	定価	備考
1	KG03024BA	コントロールパネルASSY		1	1,300	
2	KG22013AA	カバーナシャフト		1	600	3を含
3	S500P07	スナップリング		1	100	
4	LG31028AA	カバーレバー		1	300	
5	LG41035AA	カバーナロット		1	250	
6	KG42021AA	ロットスプリング		1	250	
7	KG90014AA	キャップ		1	150	
8	KG90023AA	ワッシャ		1	100	
9	KH40056AB	トップカバー		1	300	
10	KU70006AA	クリップ		1	100	
11	B800A06X008 K	フランジボルト		2	100	
12	B800A06X012	フランジボルト		1	100	
13	FR42734	フランジナット		2	100	

9 タンク/コック/ラベル・フューエルホース (KM) 三菱 GT241PN



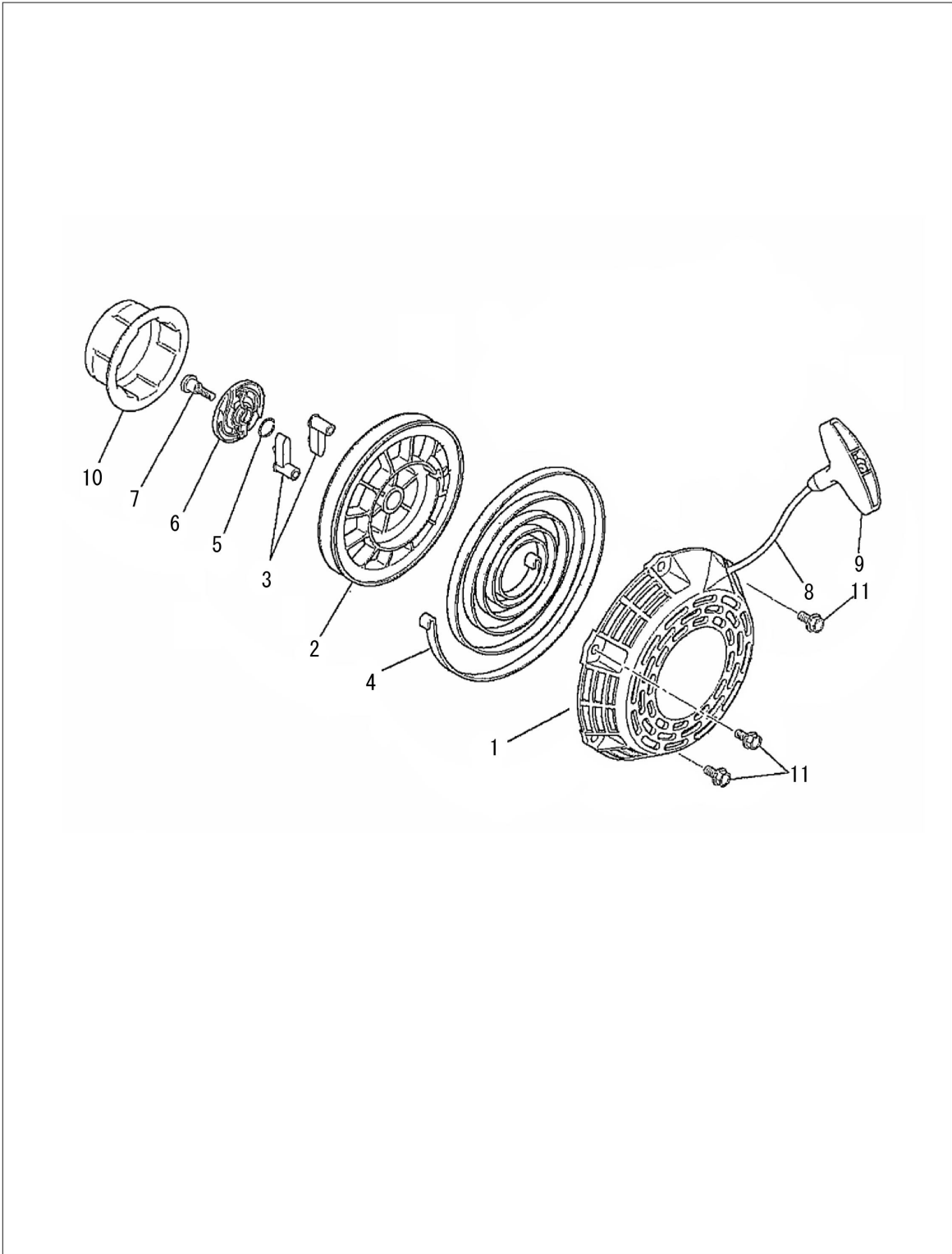
20.04

No.	品番	品名	規格・材質	構成数	定価	備考
1	LF04137DD	フューエルタンクASSY (樹脂)		1	6,000	2,3を含
2	KF05028CB	タンクキャップ ASSY		1	1,800	
3	KF40003DA	フューエルフィルタ		1	550	
4	B800A06X020	フランジホルト		3	100	
5	FR67419	クリップ		1	150	
6	KF31048AA	フューエルコック		1	1,500	
7	KF40012AA	フューエルフィルタ		1	250	
8	FR53226	クリップ		1	100	
9	FR67419B	クリップ		2	150	
10	KU12026AA	タビソングスクリュ		1	100	
11	KW56109BA	チョークラベル		1	150	
12	KW56256AA	コシヨソラベル		1	500	
13	LW55093AA	ラベル(打切)		1	0	
14	UCHIKIRI			1	99,999	
15	UCHIKIRI			1	99,999	
16	LW56113BA	ラベル(打切)		1	0	
17	KF90230AA10 0	フューエルホース		1	400	
18	KF90231AA14 0	フューエルホース		1	500	



# 10 リコイルスタータ

(KM) 三菱 GT241PN



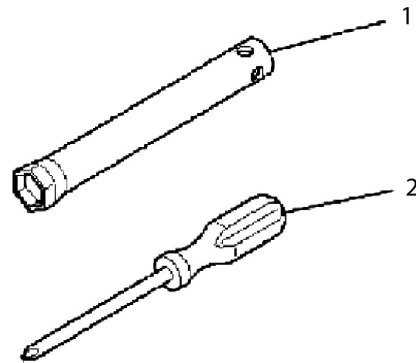
20.04

No.	品番	品名	規格・材質	構成数	定価	備考
1	KS02060AD	リコイルスターASSY		1	9,500	2~10を含
2	LS20123AA10 2	リール		1	800	
3	LS20123AA00 3	ラチェット		2	250	
4	LS20119AA00 4	スパイラルスプリンク* (打切)		1	0	
5	KS20020AD00 6	フリクションスプリンク*		1	250	
6	LS20123AA00 6	ガイド*		1	400	
7	LS20118AA00 8	スクリュ		1	350	
8	KS20080AD00 9	スターロープ*		1	750	
9	LS20123AA01 1	スタータフ*		1	750	
10	LS30040BA	スタータフ* -リ		1	550	
11	B800A06X010 K	フランジ*ボルト		3	100	

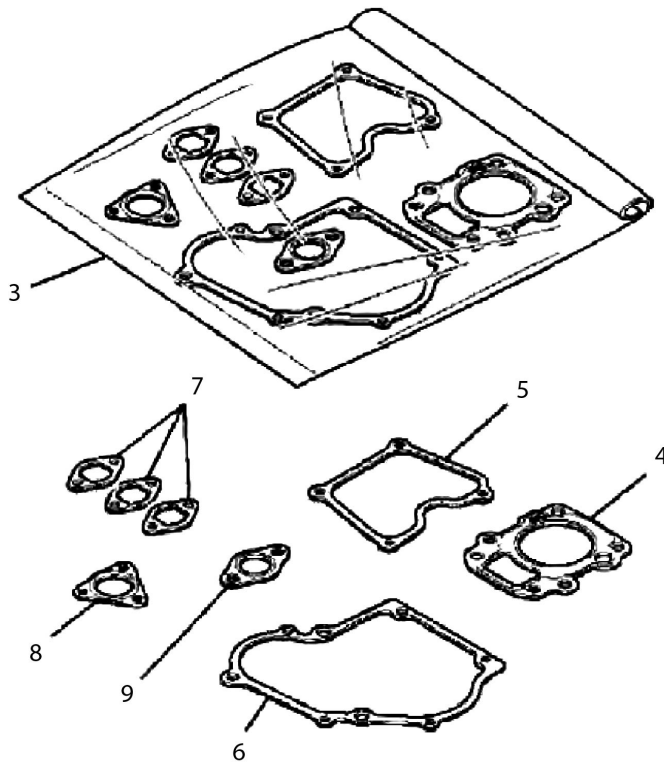
# 11 ツールセット／ガスケットセット

(KM) 三菱 GT241PN

## ツールセット



## ガスケットセット



20.04

No.	品番	品名	規格・材質	構成数	定価	備考
1	KN12004DA	ボックススパナ		1	950	
2	LN13001AA	スクレットライバ(打切)		1	0	
3	LW39082CA	ガセットセット(打切)		1	0	4~9を含 供給打切
4	KC65002AA	ハットガセット		1	400	
5	KW33006AA	ガセット_ハットカバー		1	350	
6	KW31013AA	クランクケースガセット		1	300	
7	KW34058AA	キャブレタガセット		3	100	
8	KM70043AA	マフラガセット		1	250	
9	KM70040AA	マフラガセット		1	250	