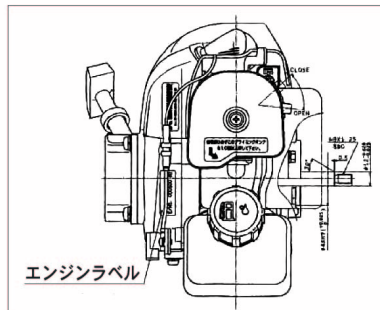
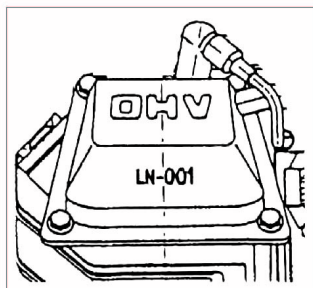


No.	品番	品名	規格・材質	構成数	定価	備考
1	011332906	SE-25X ホソソケ-ス (KOSHIN口)	ADC+ショット "KOSHIN"口 ゴ入	1	5,000	
2	011598701	SEM-25 フランジ ブラケット	ADC	1	2,900	
3	011598602	SEM-25渦巻室	ADC	1	1,500	
4	011598501	SEM-25インペラ	ADC	1	900	
5	011332503	SE-25X吸入フランジ	ADC	1	900	
6	011332601	SE-25X チャッキバルブ	NBR	1	800	
7	014025103	FS-2010S インペラ調整ワッシャ T=0.3	BS T=0.3	3	200	
8	014801001	15Aプラグクミ		1		0PA-155(4971770-102149)
9	011845001	3 2 A プラグクミ		1		0PA-157(4971770-102163)
10	011605402	KM-25 カニカルシール	HG-12	1	2,400	
11	890255031	Oリング	1517-31 NBR	1	300	
12	889855042	Oリング	P42 NBR	1	200	
13	743119045	トリム形ばね座金組込六角ボルト M8X20	M 8 × 2 0 SWRM	2	200	
14	743119046	トリム形ばね座金組込六角ボルト M8X22	M 8 × 2 2 SWRM	2	200	
15	743119032	トリム形ばね座金組込六角ボルト	M 6 × 2 0 SW RM	3	200	
16	743119043	トリム形ばね座金組込六角ボルト	M 8 × 1 6 SWRM	2	200	
17	734532274	六角穴付ボルト(ワッシャナシ)	M 5 × 4 0 CS	3	200	
18	854255005	シールワッシャ	φ 5	3	200	
19	034006501	SM-25 カップリングハッキン	CR	1	300	
20	012174501	SE-25 25-カップリング	ABS GTR10黒	1	400	
21	012165901	SE-25 25竹の子ニップル	ABS φ 26.5	1	300	
22	011819301	SE-25 ストレナータミ(ホリナシ)		1	1,100	

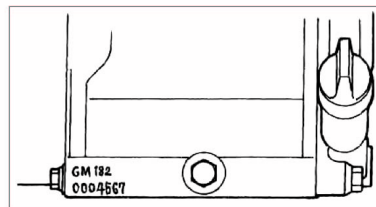
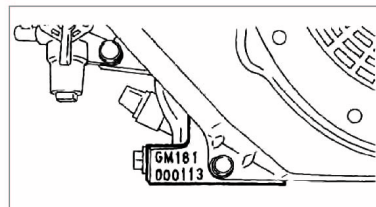
No.	品番	品名	規格・材質	構成数	定価	備考
23	011383705	SE-25吸入ホース	1"×3 m	1	4,500	
24	011753701	SE-25Lハブスギ(H型)	メトリックハブ-中目106番 T=1.6	1	0	
25	012219601	TUE26PD-802エンジン	スタート名人タイプ (赤色)	1	0	スタート名人
26	011582002	SE-25L-AAA ハンドル	STKM メトリックハブ-中目	1	0	
27	940019032	ホースノット φ32	φ32	3	200	
28	011646203	SEM-25L-AAB-1銘板	テロンフィルム	1	150	
29	011257602	SEG-25 ハイゴム	NBR 70°	4	200	
30	011848001	SE-25 ワンタッチカップリングスギ PA011		1	3,600	PA-11(4971770-100060)
31	889855018	Oリング	P18 NBR	1	200	15A7° ラゲヨ
32	889855040	Oリング P40	P40・NBR	1	200	32A7° ラゲヨ
33	940019022	ホースノット φ22	φ22	1	200	
34	940019026	ホースノット φ26	φ26	1	200	
35	034078401	SM-25 25X15タケノコニップル	ABS	1	300	
36	034078301	SM-25 25X20竹の子ニップル	ABS	1	300	
00	012203901	KM-25/KM-25S 取説(TUE26エンジン用)		1	10	

MITSUBISHI**三菱****【エンジン型式・号機 記載場所表示図】**

エンジン型式は、ファンケース側面のラベルをご確認ください。
エンジン号機は下図を参考に調べてください。

【2サイクルエンジン】**【OEM別専用枝番】****【4サイクルエンジン】**

〈エンジンブロック脚部に打刻〉



山路を登りながら

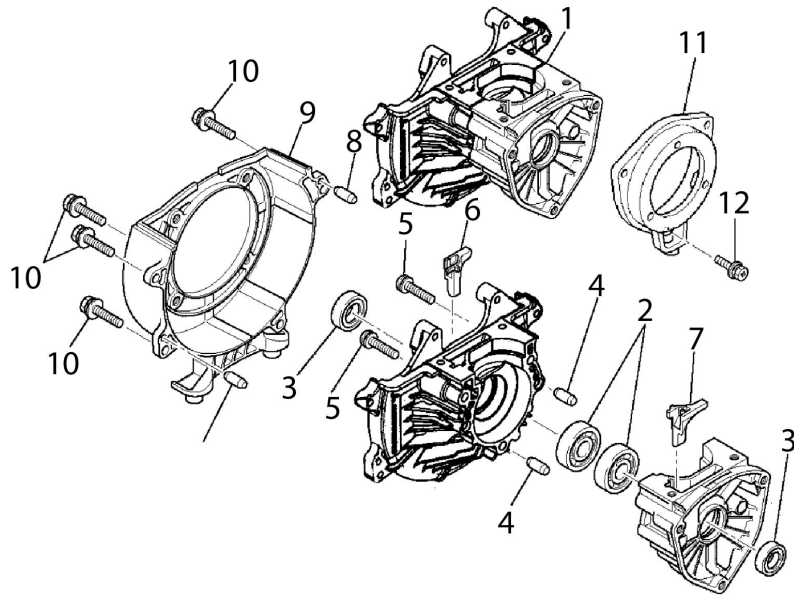
【エンジン部品発注の際のご注意】

表示されている部品番号はメーカーの品番です。
変換ボタンを押して工進品番に変更してご注文ください。
変換ボタンがない部品番号はそのままカートに入れてください。

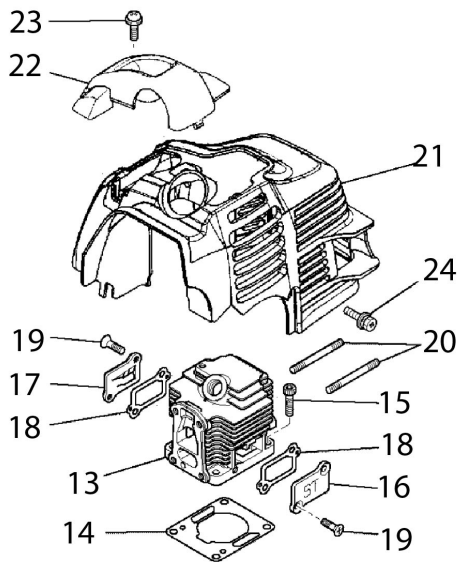
*変換ボタンのない部品は過去にご注文を頂いた事がない部品となりますが
工進側で品番を設定してから手配致します。

1 クランクケース/シリンダ・カバー/クランクシャフト・ピストン(KM) 三菱 T UE26PD

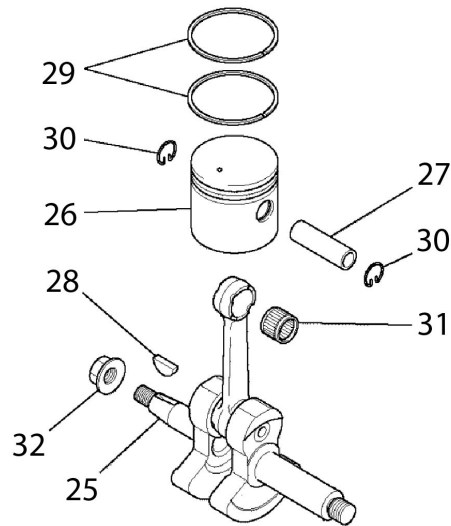
クランクケース



シリンダ/カバー



クランクシャフト



20.04

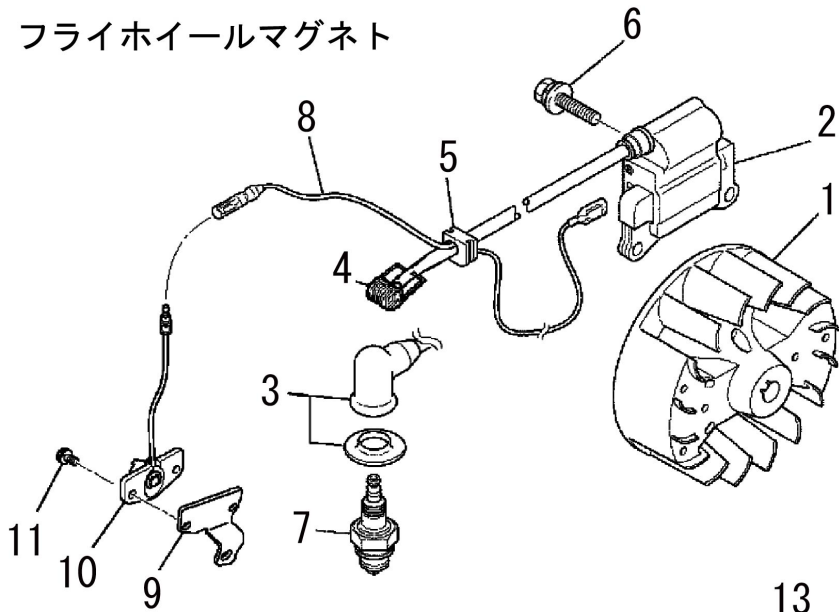
No.	品番	品名	規格・材質	構成数	定価	備考
1	KB01043BA	クランクケースASSY		1	7,050	4, 5を含
2	KW11032AA	ボールバアリング		2	400	
3	KW21005AA	オイルシール		2	350	
4	KU40003AA	ダウエルピン		2	100	
5	KU12028AA	スクリュ		3	100	
6	KB90022BA	ガイド		1	200	
7	KB90023BA	ガイド		1	200	
8	KU40004AA	ダウエルピン		2	100	
9	KH30041AA	ファンケース		1	4,100	
10	FR64569E	ボルト		4	150	
11	KT90092AA	フランジ		1	800	
12	KU12045AA	ボルト		2	100	
13	KC13032CA	シリンダ		1	11,050	
14	KW32032BA	シリンダガスケット		1	300	
15	B121C05X020	ボルト		4	100	
16	KC90036AA	カバー		1	200	
17	KC90037AA	カバー		1	200	
18	KW39079AA	ガスケット		2	100	
19	LU12031AA	スクリュ		4	150	
20	B151B05X050	スタットボルト		2	350	
21	KH40141BA	トップカバー		1	3,000	
22	KH70026AA	フランクガード		1	800	

No.	品番	品名	規格・材質	構成数	定価	備考
23	H071D05X02 OK	スクリュ		1	100	
24	KU12045AA	ボルト		1	100	
25	KD01055BA	クランクシャフトASSY		1	13,500	
26	KP13031AA	ピストン		1	1,700	
27	KP51008AA	ピストンピン		1	350	
28	W430B03X01 3	カットラフキー		1	200	
29	KP23006AA	トップリンク		2	400	
30	FR64817	ピストンピンクリップ		2	100	
31	KW12030AA	ニートルベアリンク		1	600	
32	ZZ70028C	コニカルスプリングナット		1	100	

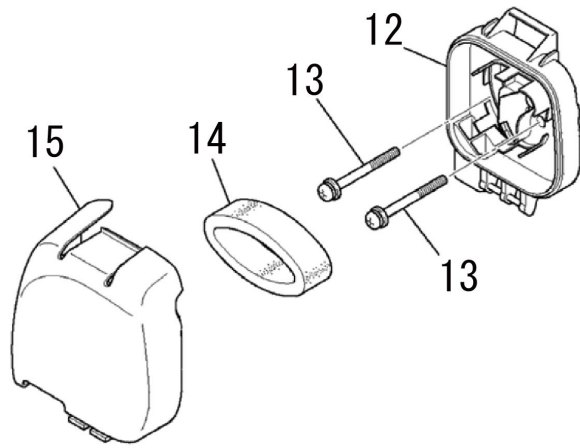
2

フライホイールマグネット / エアクリーナ / マフラ (KM) 三菱 T UE26PD

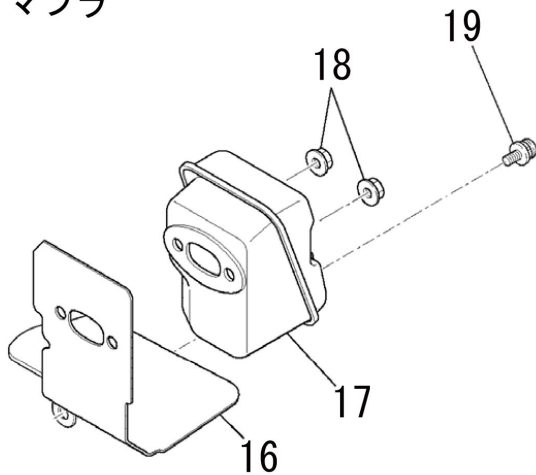
フライホイールマグネット



エアクリーナ



マフラ



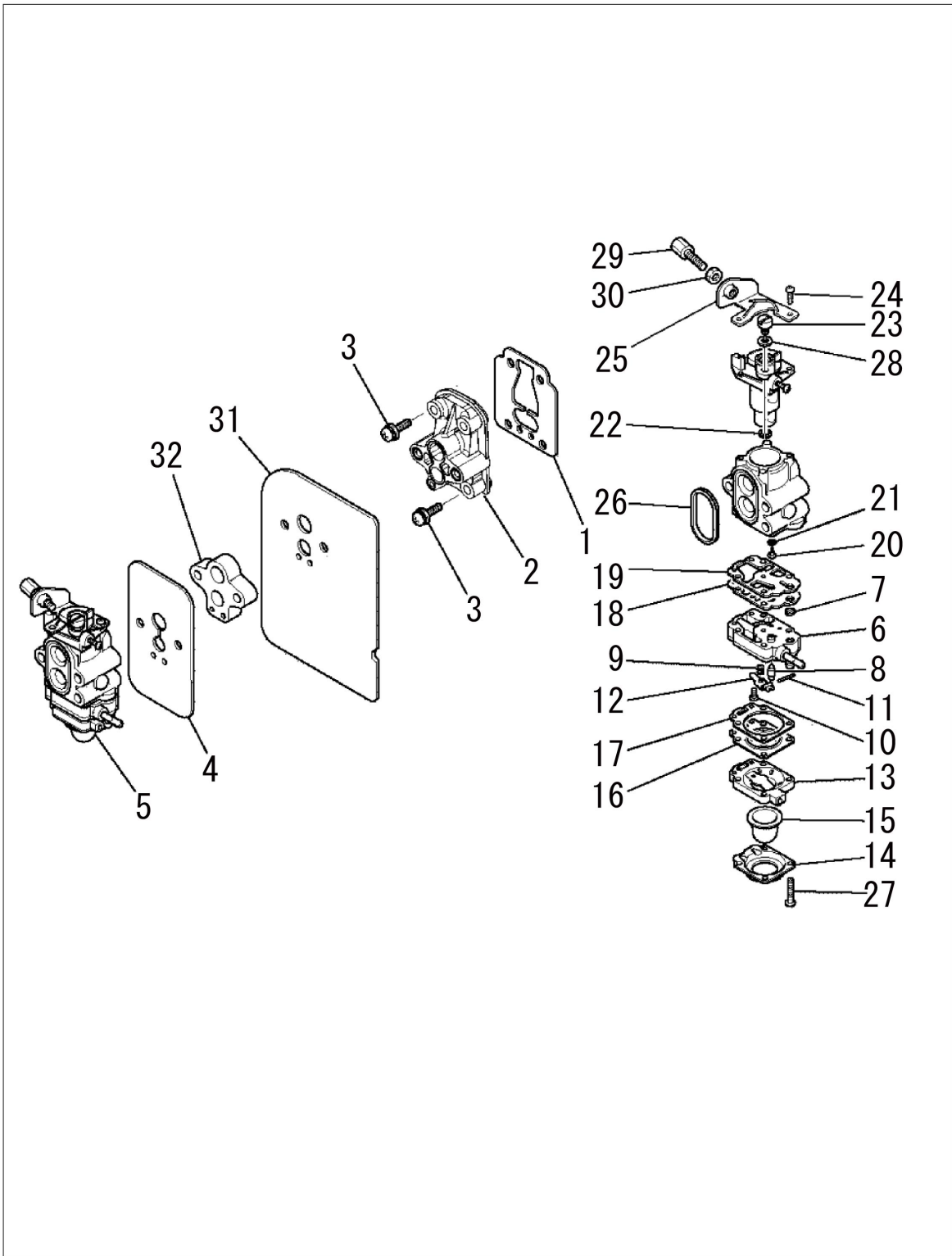
20.04

No.	品番	品名	規格・材質	構成数	定価	備考
1	KE11040BA	ロータ		1	4,950	
2	KE04051AA	イグニッションコイル		1	10,450	3,4を含
3	KE42048AA00 1	プラグキャップ		1	250	
4	KE42048AA00 2	スプリング		1	600	
5	KE90001BA	プラグメット		1	250	
6	FR64569A	ホルト&ワッシャ		2	100	
7	KE41024BF	スパークプラグ		1	1,000	BPMR8Y(NGK)
8	KE90349AA	リードワイヤ		1	800	
9	KE70024AA	プラグケット		1	500	
10	KE80036AA	ストップスイッチ		1	1,100	
11	H081D04X00 8	スクリュー		2	100	
12	KA01104AA	クリナーASSY		1	1,100	チョークレバー一体型
13	KU12052BA	スクリュー		2	100	
14	KA40080AA	クリナーエレメント		1	250	
15	KA20087AA	クリナーカバー		1	600	
16	KM70087AA	マフラーケット		1	650	
17	KM01110CA	マフラー		1	3,500	
18	FR67566	フランジナット		2	250	
19	H071D05X01 2K	スクリュー		1	100	

3

キャブレタ

(KM) 三菱 T UE26PD



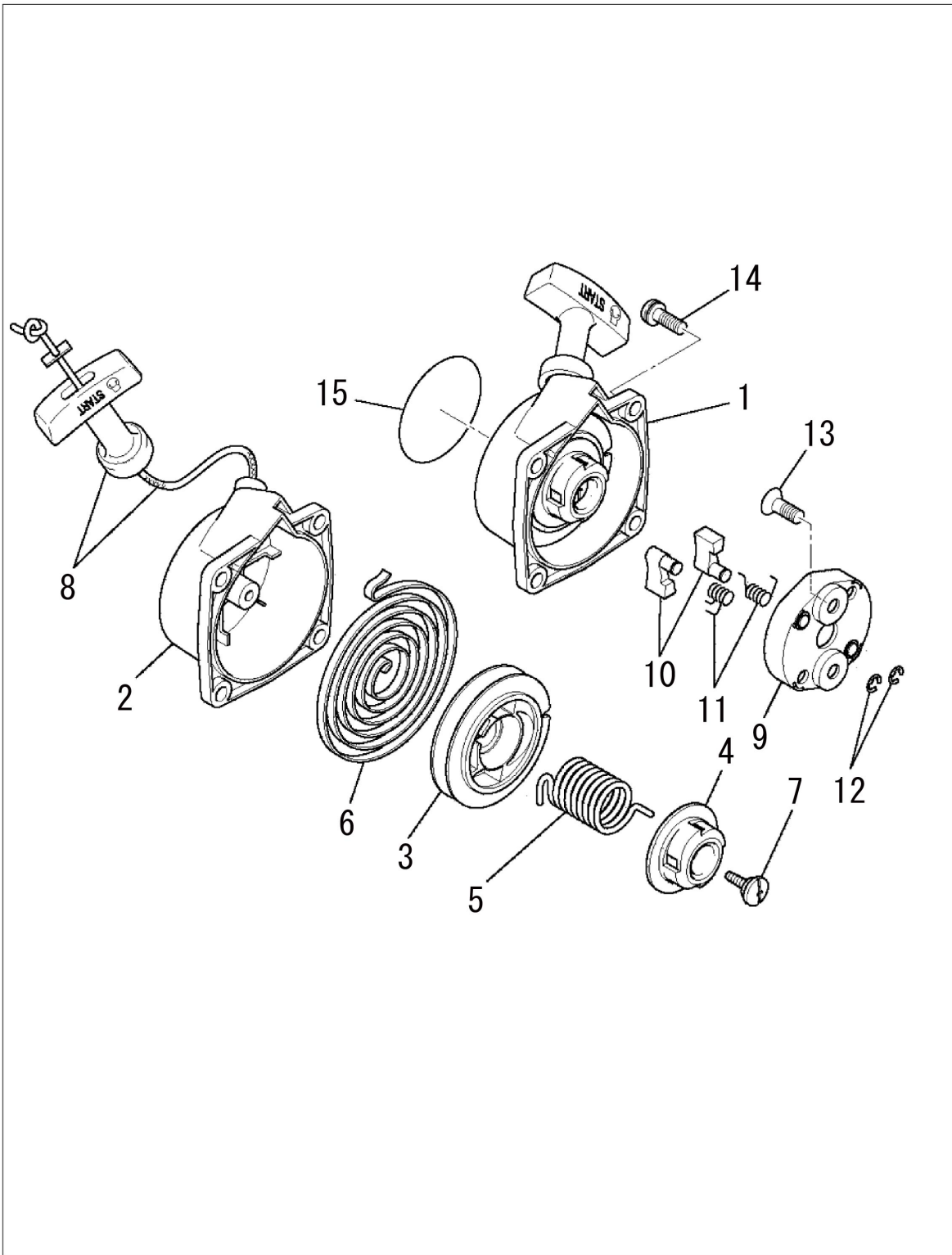
20.04

No.	品番	品名	規格・材質	構成数	定価	備考
1	KW34088AA	インシュレ-カ [°] スケット		1	350	
2	KK31047BA	インシュレ-カ		1	2,250	
3	FR64960E	スクリュ		4	100	
4	KW39123AA	キャブ [°] レカ [°] スケット		1	450	
5	KK21094AA	キャブ [°] レカ(D)		1	8,700	6~30を含
6	KK22016AA00 2	ポンプボディ(シルバー)		1	4,350	
7	KK21009AA00 2	スクリーン		1	300	7~12を含
8	KK22007AA00 3	ニ-ト [°] ルバ [°] ルフ [°]		1	1,000	
9	KK23002AA00 5	ス [°] リンク [°]		1	550	
10	LK22007AA00 5	スクリュ		1	150	
11	FR66652XX02 7	ピ [°] ン		1	150	
12	FR66652XX02 9	レバ [°] -		1	500	
13	KK22007AA00 6	ボ [°] デ [°] イ		1	2,650	
14	KK22007AA00 7	カバ [°] -		1	800	
15	KK21017AA01 3	キャブ [°]		1	450	
16	KK21050AA00 6	ダ [°] イアラム		1	1,350	
17	KK22007AA01 2	カ [°] スケット		1	300	
18	KK21017AA00 5	ダイアラム		1	650	
19	KK21028AA00 9	カ [°] スケット		1	450	
20	LK22070AA01 0	メインジェット		1	800	
21	KK21017AA00 2	ホ-リンク [°]		1	350	
22	FR66652XX03 2	クリップ		1	150	

No.	品番	品名	規格・材質	構成数	定価	備考
23	KK21024AA02 2	ワイヤホルダ		1	450	
24	KK21017AA02 1	スクリュ		2	200	
25	LK22023AA01 4	ブラケット		1	700	
26	KK21028AA01 9	パッキン		1	300	
27	KK22007AA01 9	スクリュ		4	250	
28	KK22004EA02 4	ワッシャ		1	100	
29	KK22008AA01 6	アシヤストスクリュ		1	750	
30	KK21017AA02 7	ナット		1	150	
31	LW39129AA	キャブレタガスケット		1	450	
32	KK90057AA	スパーサ		1	550	

4 リコイルスタータ

(KM) 三菱 T UE26PD

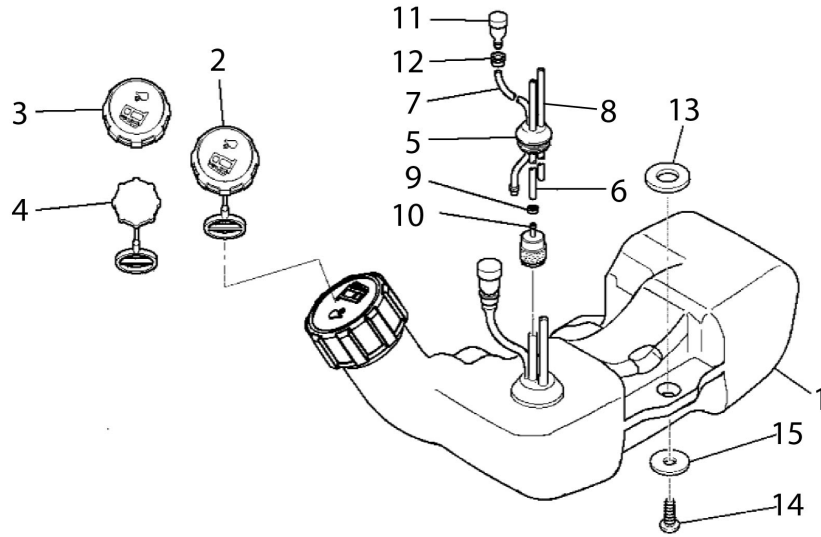


20.04

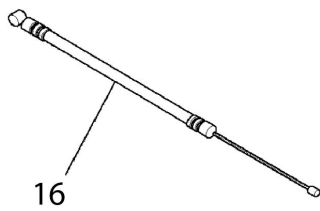
No.	品番	品名	規格・材質	構成数	定価	備考
1	KS20176AA	リコイルスター-タASSY		1	10,550	2~8を含
2	KS20176AA00 1	スター-タ-ス		1	4,900	
3	KS20176AA00 2	リ-ル		4	2,000	
4	KS20176AA00 3	カム		1	2,300	
5	KS20176AA00 4	スア°リンク°		1	1,050	
6	LS20176AA00 5	スア°リンク°		1	1,050	
7	KS20176AA00 6	スクリユ		1	150	
8	KS20176AA00 7	ロ-ア° ASSY		1	850	
9	KS03018AA	スター-アア°-リ		1	750	10~12を含
10	KS03011AA00 2	ラチェット		1	250	
11	KS03018AA00 3	リタ-ンスア°リンク°		1	300	
12	KS03004AA00 4	スナッア°リンク°		1	200	
13	KU13027AA	スクリユ		1	200	
14	H081D06X01 6K	スクリユ		1	100	
15	LW52376AA	ネ-ムラハ°ル(打切)		1	0	

5 フューエルタンク/コントロール/ツール (KM) 三菱 T UE26PD

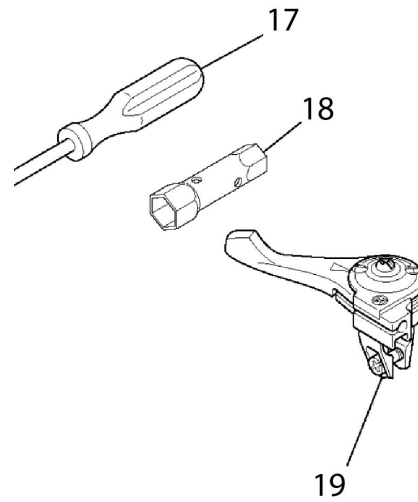
フューエルタンク



コントロール



ツール



21.01

No.	品番	品名	規格・材質	構成数	定価	備考
1	KF01118BA	フューエルタンクASSY		1	9,050	2~12を含
2	KF05016BC	タンクキャップ ASSY		1	1,050	3, 4 を含
3	KF21014AC	フューエルタンクキャップ		1	400	
4	KF09027AA	ホルダ		1	700	
5	KF90360AA	グロメット		1	450	
6	KF70011HA	フューエルチューブ L=220		1	900	L = 220
7	KF70072AA	フューエルホース		1	300	L = 100
8	KF70031BA	フューエルチューブ		1	300	L = 75
9	KF01033AA00 7	ワッシュ		1	100	
10	KF40022AA	フューエルフィルタ		1	750	
11	KF90180AA	フリースターバルブ		1	750	
12	FR64572	クリップ		1	100	
13	KF80013AA	パッド		3	150	
14	KU12018BA	スクリュ		3	200	
15	W207H06	ワッシャ		3	100	
16	KR21017WA	スロットルワイヤ		1	900	
17	LN13001AA	スクリューライハ (打切)		1	0	
18	KN12006AA	ホックスライハ		1	650	
19	FR67168M	スロットルレハ		1	1,550	