

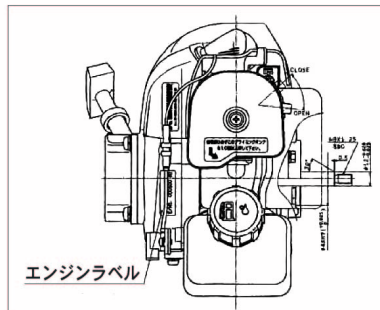
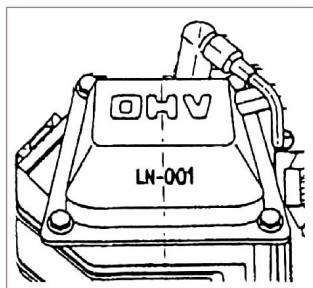
No.	品番	品名	規格・材質	構成数	定価	備考
1	012190502	SE-40 ホソクケース(KOSHIN製)	ADC+ショット "MADE IN JAPAN"	1	6,000	
2	011400202	SER-25吸入フランジ	ADC ショット	1	1,000	
3	011332801	SE-40 チャッキパッド	NBR	1	900	
4	743119045	トリム形ばね座金組込六角ボルト M8X20	M 8 × 2 0 SWRM	3	200	
5	011807802	20Aプラグクミ		2	600	PA-156(4971770-102156)
6	011057905	SEK-40E-1 フランジブラケット	ADC	1	5,700	
7	012079401	KM-25F渦巻室	FC-20	1	4,200	
8	012079301	KM-25F インパ	FC-20	1	3,500	
9	011144903	SEH-25 吐出フランジ	ADC マーク	1	2,200	
10	011059301	SE-40L-1 フランジパッキン	CR	1	400	
11	011803905	SEK-40 ベースクミ	SPC	1	5,400	
12	011041702	25 クッションパッド	F-23	4	200	
13	743119030	トリム形ばね座金組込六角ボルト	M 6 × 1 6 SWRM	4	200	
14	827419006	六角ナット	M6 1 種中 SWRM	4	200	
15	846207106	平座金	1/4外径 φ19 t 1.2	4	200	
16	011809102	SEI-25 ハンドルクミ	改良タイプ	1	1,400	ハンドルパッド付
17	011270002	SEI-25 ハンドル	改良タイプ L字	1	900	
18	011011003	SE-25 ハンドルパッド	F-23	1	0	
19	011011401	SE-25 インパ調整ワッシャー	BSP	3	200	
20	012283301	SEM-25FGM-AAA-0銘板	ネロソフィルム	1	200	
21	012283201	GM82PA-705 エンジン (国内)	三菱4サイクル	1	0	
22	011067302	SEK-40 メカニカル	HG9A- MN φ15カーボン セラミック	1	3,000	

No.	品番	品名	規格・材質	構成数	定価	備考
23	011501401	リング	1517-42.5 NBR	1	500	
24	889855048	リング	P48 NBR	1	200	
25	743119047	トリム形ばね座金組込六角ボルト M8X25	M 8 × 2 5 SWRM	8	200	
26	743119045	トリム形ばね座金組込六角ボルト M8X20	M 8 × 2 0 SWRM	4	200	
27	735719145	六角ボルト並目中平先	M 8 × 1 4	1	200	
28	734532074	六角穴付ボルト(ワッシャー付)	M 8 × 5 0 SCM CS	4	200	
29	827419008	六角ナット	M8 1種中 SWRM	4	200	
30	854255008	シールワッシャーφ8	φ 8	4	200	
31	011848001	SE-25 ワンタッチカップリングクミ PA011		2	3,600	PA-11(4971770-100060)
32	011748901	SE-25 カムロック竹の子クミ	カバー付	2	1,800	
33	011380301	カムロック本体	PBT・G15%	2	900	
34	011380701	カムロックパッキン(ツバ付)	NBR.HS70	2	500	
35	011402801	カムロック本体パッキン(25/MM)	NBR65°±5	2	500	
36	011802204	SE-25 ストレナクミ(ホモリツキ) PA21		1	2,000	PA-21(4971770-111196)
37	034812501	SM-25-20 カップリングクミ PA03		1	900	PA-03(4971770-100039)
38	034078101	SM-25 カップリング	ABS	1	400	
39	034078301	SM-25 25X20竹の子ニップル	ABS	1	300	
40	034078401	SM-25 25X15タケノコニップル	ABS	1	300	
41	034006501	SM-25 カップリングパッキン	CR	1	300	
42	940019026	ホースバンドφ26	φ 2 6	1	200	
43	940019022	ホースバンドφ22	φ 22	1	200	
44	940019032	ホースバンドφ32	φ 32	3	200	

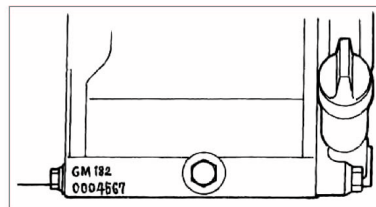
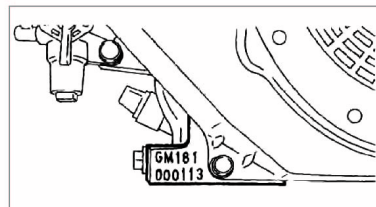
No.	品番	品名	規格・材質	構成数	定価	備考
45	011383705	SE-25吸入ホース	1"×3 m	1	4,500	
46	889955025	リング	G25 NBR	2	200	
00	012013704	SE和文共通取扱説明書/4サイクル用	A4 P12	1	400	
00	012283501	SEM-25FGM-AAA取説仕様欄	A4上質紙両面	1	200	

MITSUBISHI**三菱****【エンジン型式・号機 記載場所表示図】**

エンジン型式は、ファンケース側面のラベルをご確認ください。
エンジン号機は下図を参考に調べてください。

【2サイクルエンジン】**【OEM別専用枝番】****【4サイクルエンジン】**

〈エンジンブロック脚部に打刻〉



山路を登りながら

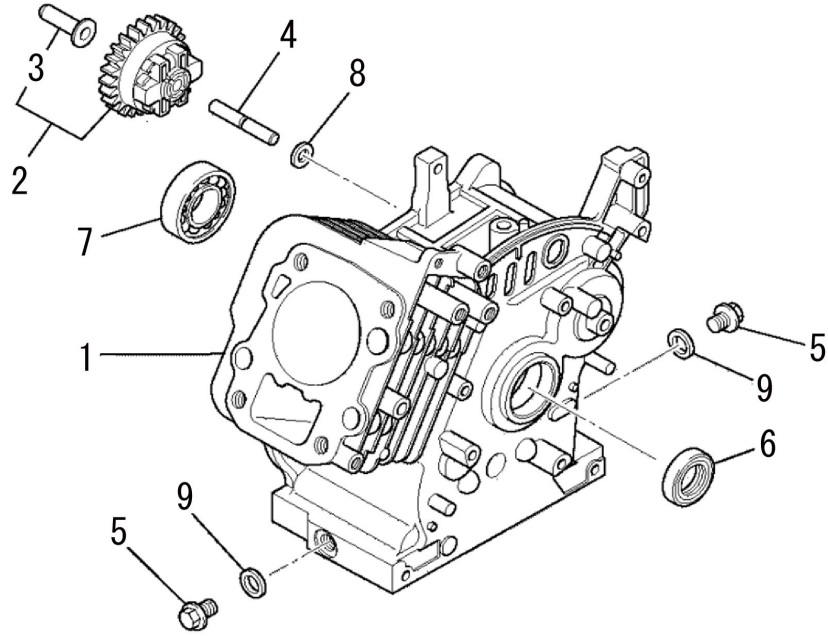
【エンジン部品発注の際のご注意】

表示されている部品番号はメーカーの品番です。
変換ボタンを押して工進品番に変更してご注文ください。
変換ボタンがない部品番号はそのままカートに入れてください。

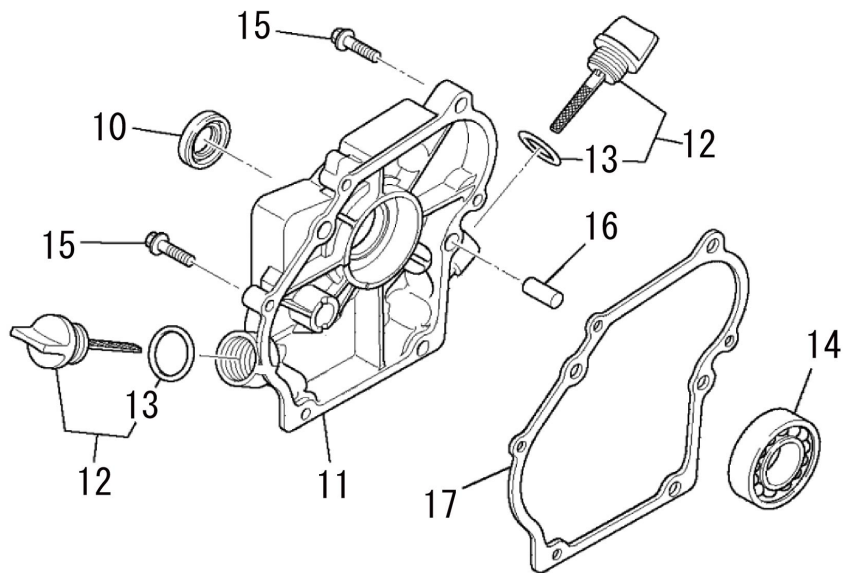
*変換ボタンのない部品は過去にご注文を頂いた事がない部品となりますが
工進側で品番を設定してから手配致します。

1 シリンダブロック／ケースカバー (SEM) 三菱 GM82PA

シリンダブロック



ケースカバー

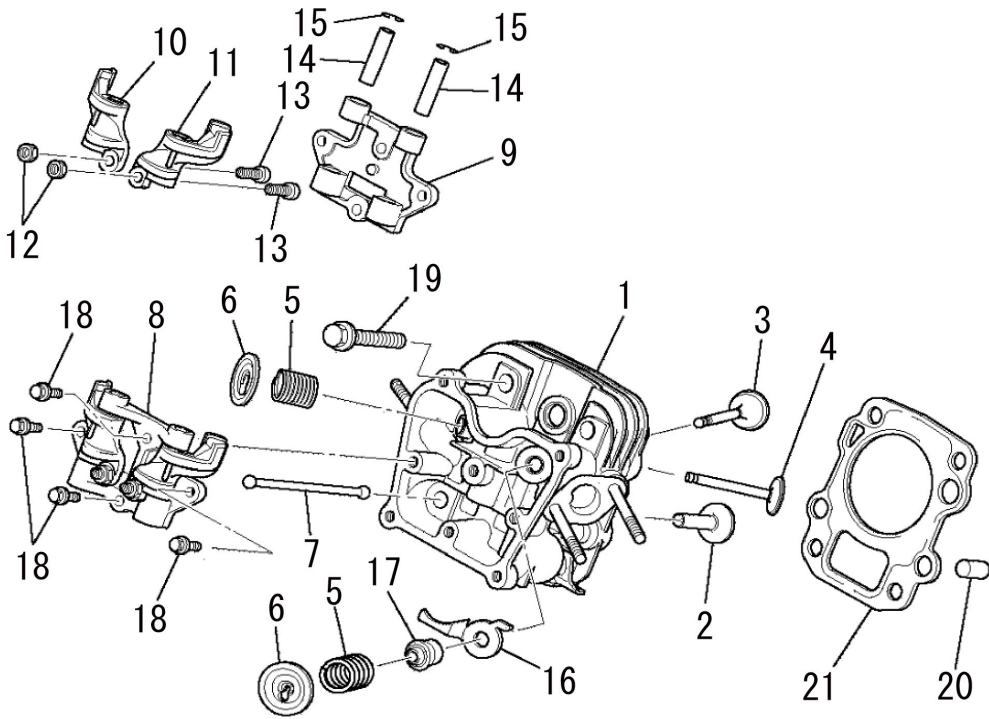


20.04

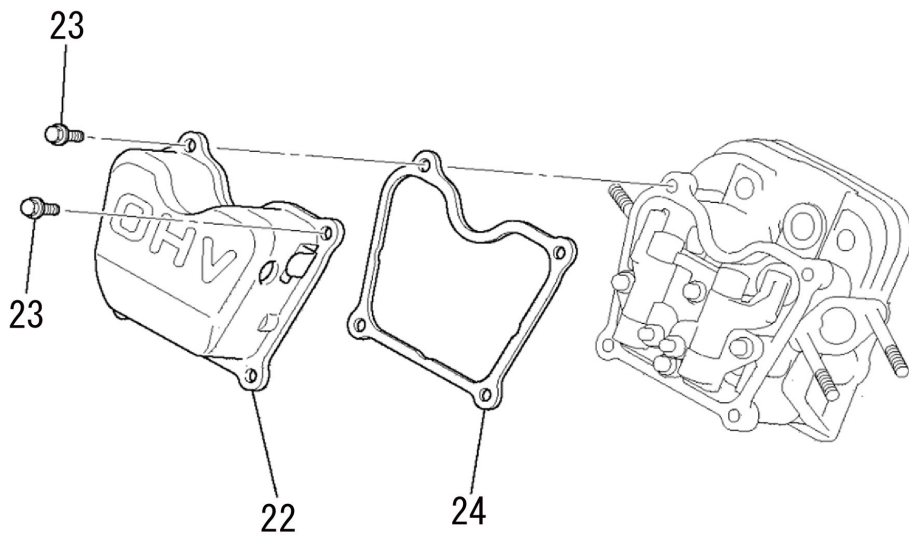
No.	品番	品名	規格・材質	構成数	定価	備考
1	KB41004AB	ピストリングセット(STD)		1	28,900	
2	KG01008BB	ガバナキヤASSY		1	7,500	3を含
3	KG14005AA	ガバナスライダ		1	200	
4	KG22004AA	ガバナシャフト		1	800	
5	KL22003AA	トレンプラケ		2	350	
6	KW22001AA	オイルシール		1	350	
7	S111X62X030	ボールベアリング		1	800	#6203
8	W200H06	ワッシャ		1	100	
9	KW39070AA	ガasket		2	100	
10	KW22001AA	オイルシール		1	350	
11	KB61004AB	クランクケースカバー		1	5,950	
12	KL21006EA	オイルゲージ		2	350	13を含
13	S655W18	オリング		2	200	
14	KW11011AA	ボールベアリング		1	800	
15	B800B06X025	フランジボルト		6	100	
16	KU44001AA	タウエルピストン		2	100	
17	KW31013AA	クランクケースガasket		1	300	

2 シリンダヘッド／ヘッドカバー (SEM) 三菱 GM82PA

シリンダヘッド



ヘッドカバー



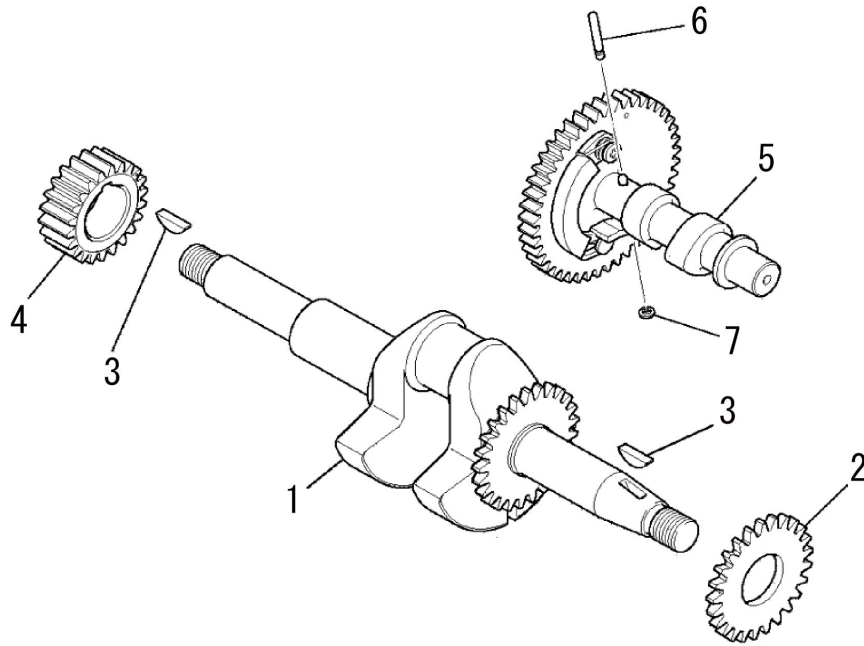
20.04

No.	品番	品名	規格・材質	構成数	定価	備考
1	KC02073AA	シリンダヘッド ASSY		1	11,700	WITH KU13043AA
2	KV24009AA	クヘッド		2	550	
3	KV32004AA	インテイクバルブ		1	1,350	
4	KV43008AA	エキゾーストバルブ		1	1,450	
5	KV55012AA	バルブスプリング		2	400	
6	KV64002AA	バルブスプリングリテーナ		2	300	
7	KV71012AA	ブッシュワッシャー		2	1,000	
8	KV02003CA	ロッカーアームASSY		1	8,450	9~15を含
9	KV74007AA	ブレード		1	1,850	
10	KV72016AA	ロッカーアーム		1	1,350	
11	KV72017AA	ロッカーアーム		1	1,350	
12	KU23013AA	ナット		2	100	
13	KV73004AA	アシスタントスクリュー		2	200	
14	KV75009BA	シャフト		2	400	
15	FR34111	ピストンピッチクリップ		2	100	
16	KV90013AA	ブレード		1	250	
17	KW21023AA	バルブステムシール		1	450	
18	B800A06X016	フランジボルト		4	100	
19	B800B08X055	フランジボルト		4	300	
20	KU44001AA	クワイルピッチ		2	100	
21	KC65002AA	ヘッドカバー		1	400	
22	KC09013AA	ヘッドカバー		1	5,000	

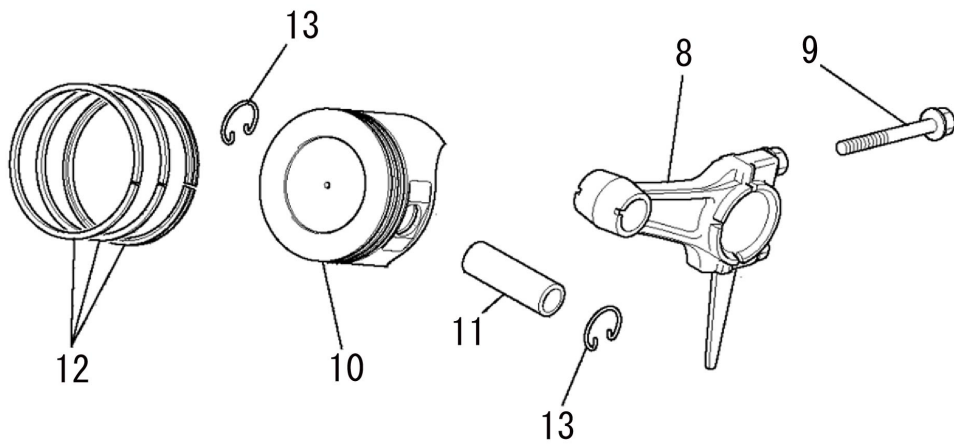
No.	品番	品名	規格・材質	構成数	定価	備考
23	B800A06X012	フランチホルト		4	100	
24	KW33006AA	カスケット_ハットカバー		1	350	

3 クランクシャフト／ピストン／ロッド (SEM) 三菱 GM82PA

クランクシャフト



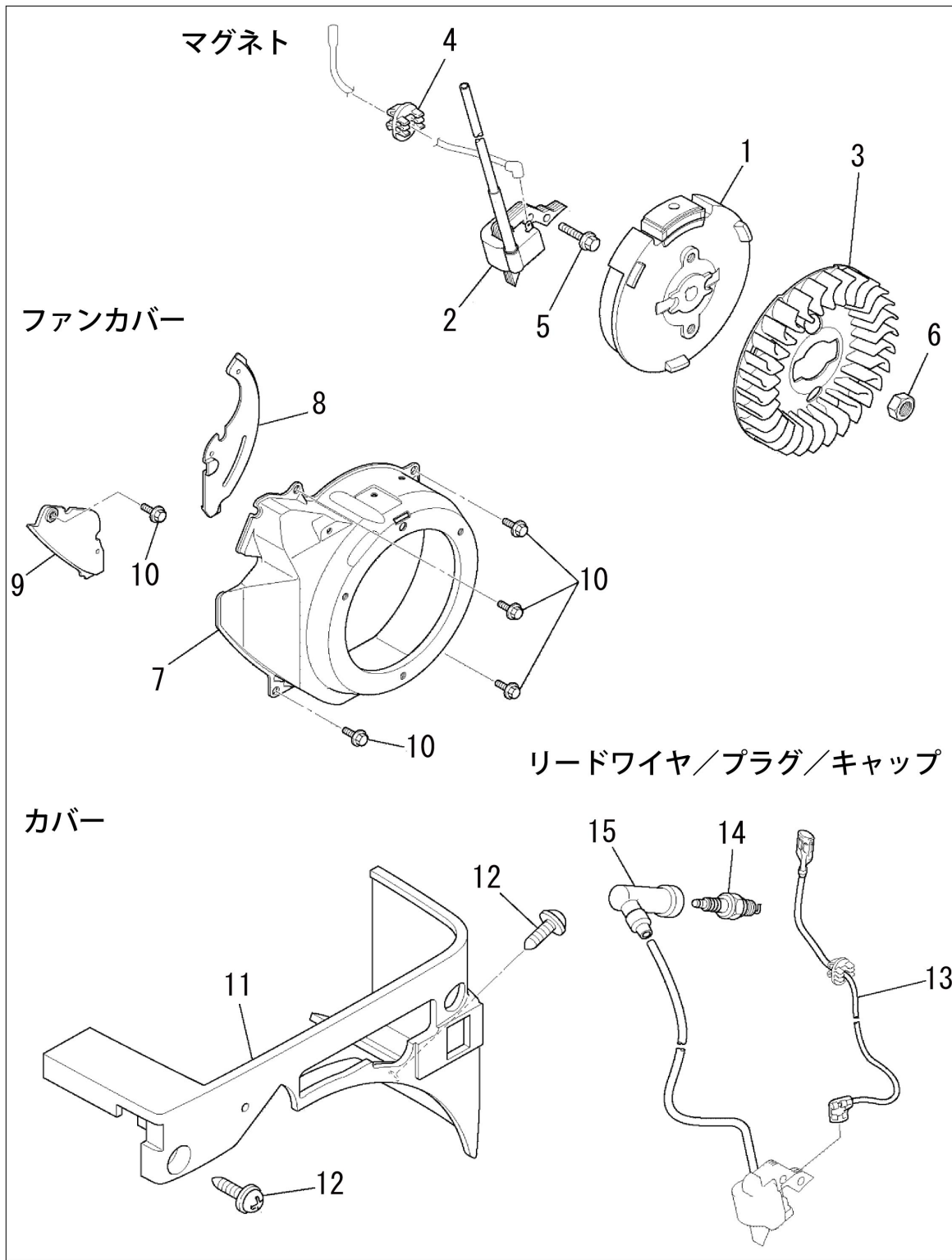
ピストン／ロッド



20.04

No.	品番	品名	規格・材質	構成数	定価	備考
1	KD02073CA	クランクシャフトASSY		1	15,900	2,3を含
2	KD63047AA	ギヤ		1	1,600	
3	KD90016AA	キー		2	350	
4	KD62010AA	クランクシャフトギヤ		1	2,100	
5	KV01197AA	カムシャフトギヤASSY		1	10,950	6,7を含
6	KV83009AH	ピン		1	150	
7	S500P03	スナップリング		1	100	
8	KD03038AA	コネクティングロッドASSY		1	6,450	STD 9を含
00	KD03038BA	コネクティングロッドASSY US0.25		1	6,450	No.8 US 0.25 9を含
00	KD03038CA	コネクティングロッドASSY(US0.50)		1	6,450	No.8 US 0.50 9を含
9	KD70001CA	フランジボルト		2	200	
10	KP15007AA	ピストン(STD)		1	1,800	STD
00	KP15007BA	ピストン(OS 0.25)		1	2,100	No.10 OS 0.25
00	KP15007CA	ピストン(OS0.50)		1	2,100	No.10 OS 0.50
11	KP55003AA	ピストンピン		1	550	
12	KP02020AA	ピストンリングセット(STD)		1	2,600	STD
00	KP02020BA	ピストンリングセット(OS0.25)		1	4,400	No.12 OS 0.25
00	KP02020CA	ピストンリングセット(OS0.50)		1	4,400	No.12 OS 0.50
13	KP90002AA	ピストンピソクリップ		2	100	

4 マグネット/ファンカバー/カバー/リードワイヤ/プラグ/キャップ (ZEM) 三菱 GM82PA

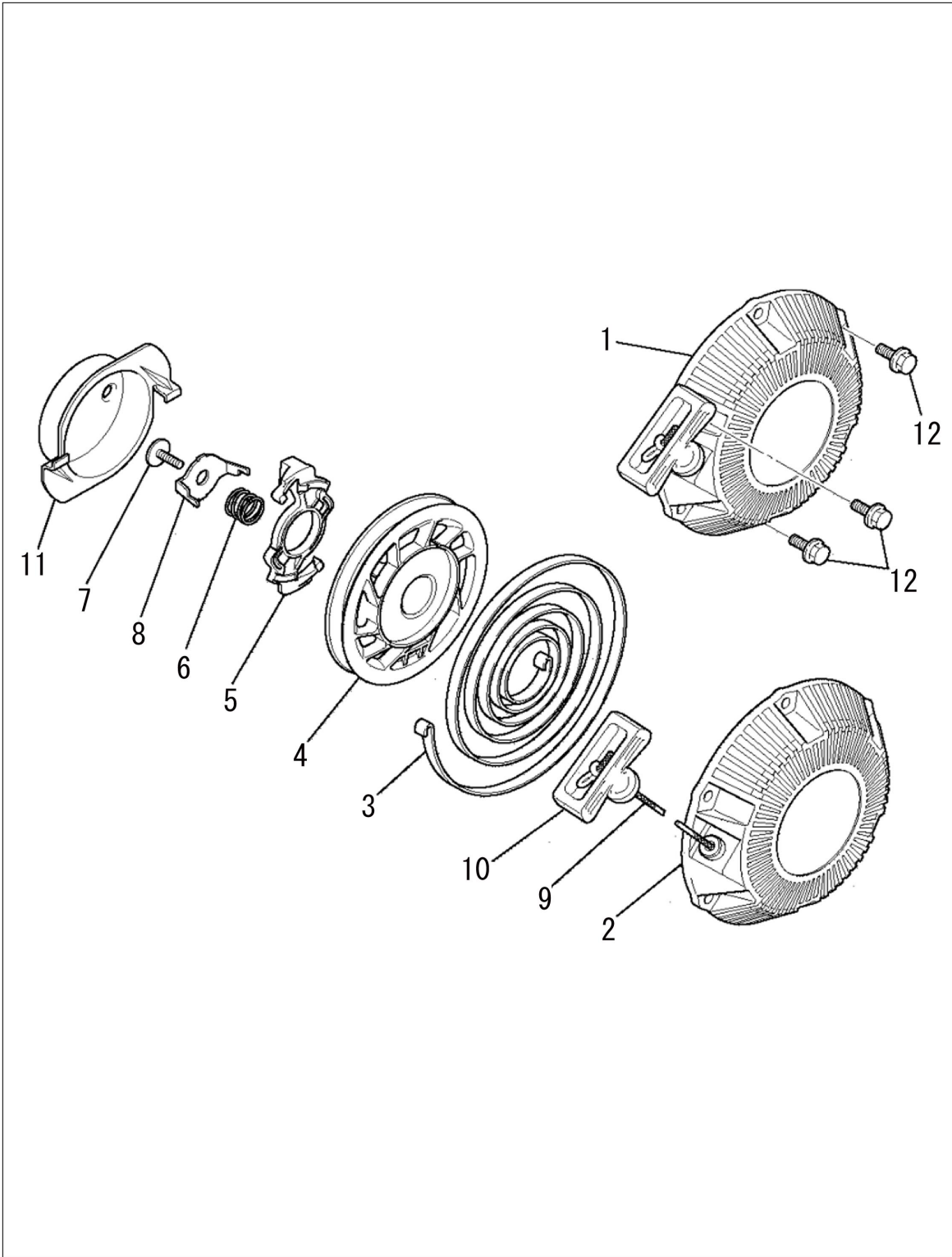


20.04

No.	品番	品名	規格・材質	構成数	定価	備考
1	KE12036AA	フライホイール		1	9,400	
2	KE24018AA	イグニッションコイル		1	7,700	
3	KE90200AA	ファン		1	650	
4	KU70007AA	クリップ		1	300	
5	B805B06X020	フランジボルト		2	100	
6	N030A12	ナット		1	100	
7	KH24004AA	ファンカバー		1	4,100	
8	KH90050AA	カバー		1	150	
9	KH90051AA	カバー		1	150	
10	B805B06X012	フランジボルト		5	100	
11	KR40029DA	フロントカバー		1	650	
12	KU12025AA	タペットロックスクリュー		2	100	
13	KE90069AA	リフトワイヤ		1	300	
14	KE41022AD	スパークプラグ		1	700	BP6HS(NGK)
15	KE42052AA	プラグキャップ		1	550	

5 リコイルスタータ

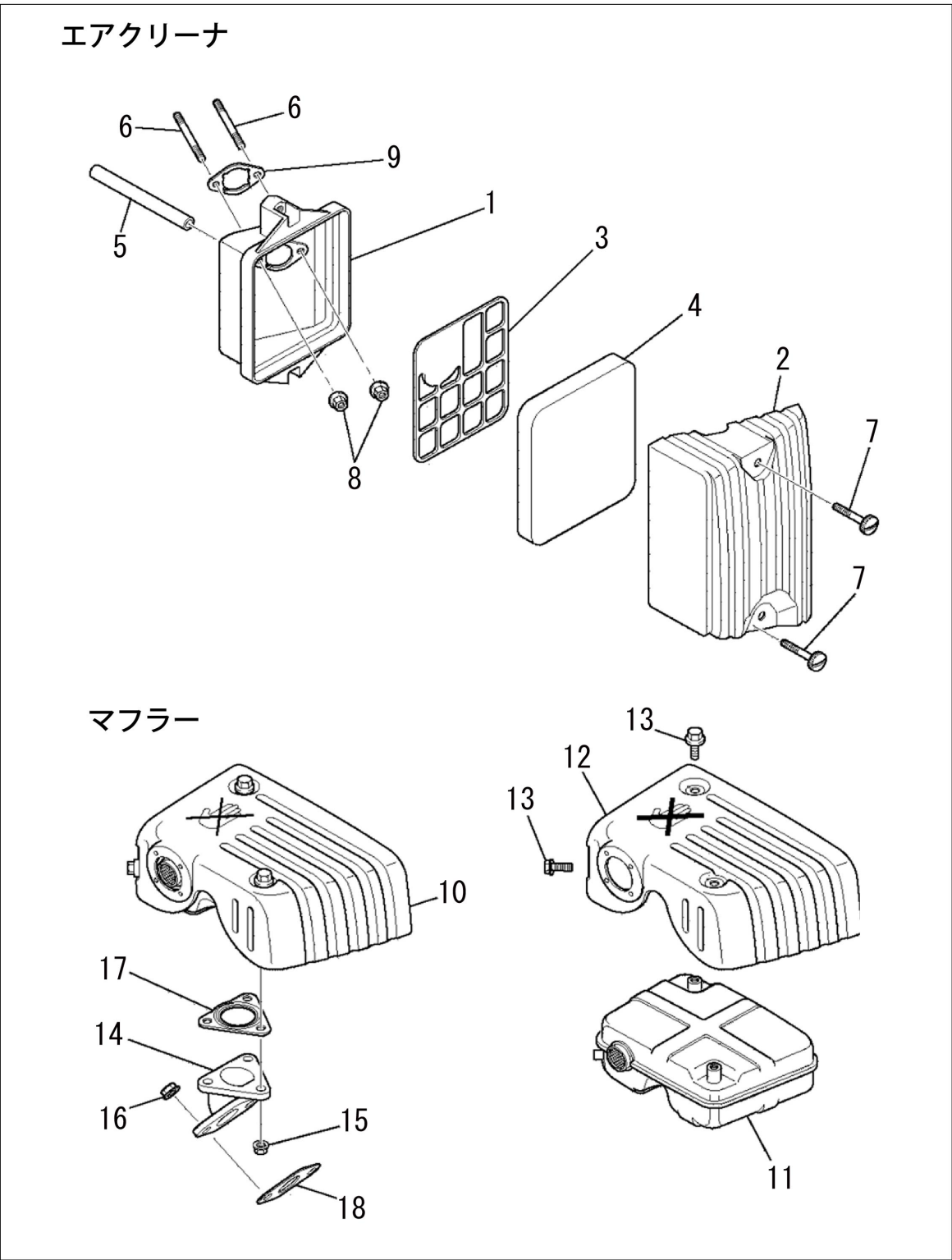
(SEM) 三菱 GM82PA



20.04

No.	品番	品名	規格・材質	構成数	定価	備考
1	KS02060AD	リコイルスター-タASSY		1	9,500	2~11を含
2	KS20080BD00 1	スター-タケ-ス		1	5,250	
3	KS20080AD00 2	スパ°イラルスパ°リンク°		1	1,550	
4	KS20080BD00 3	リ-ル		1	1,000	
5	KS20080AD00 4	カ°イト°		1	600	
6	KS20080AD00 5	フレ°キスフ°リンク°		1	600	
7	KS20080AD00 6	スクリュ		1	350	
8	KS20080AD00 7	リテ-ナ		1	450	
9	KS20080AD00 9	スター-タロ-フ°		1	750	
10	KS20080AD01 0	ハント°ル		1	700	
11	KS30039AA	スター-タフ°-リ		1	1,150	
12	B800A06X010 K	フランジ°ホルト		3	100	

6 エアクリーナ／マフラー (SEM) 三菱 GM82PA

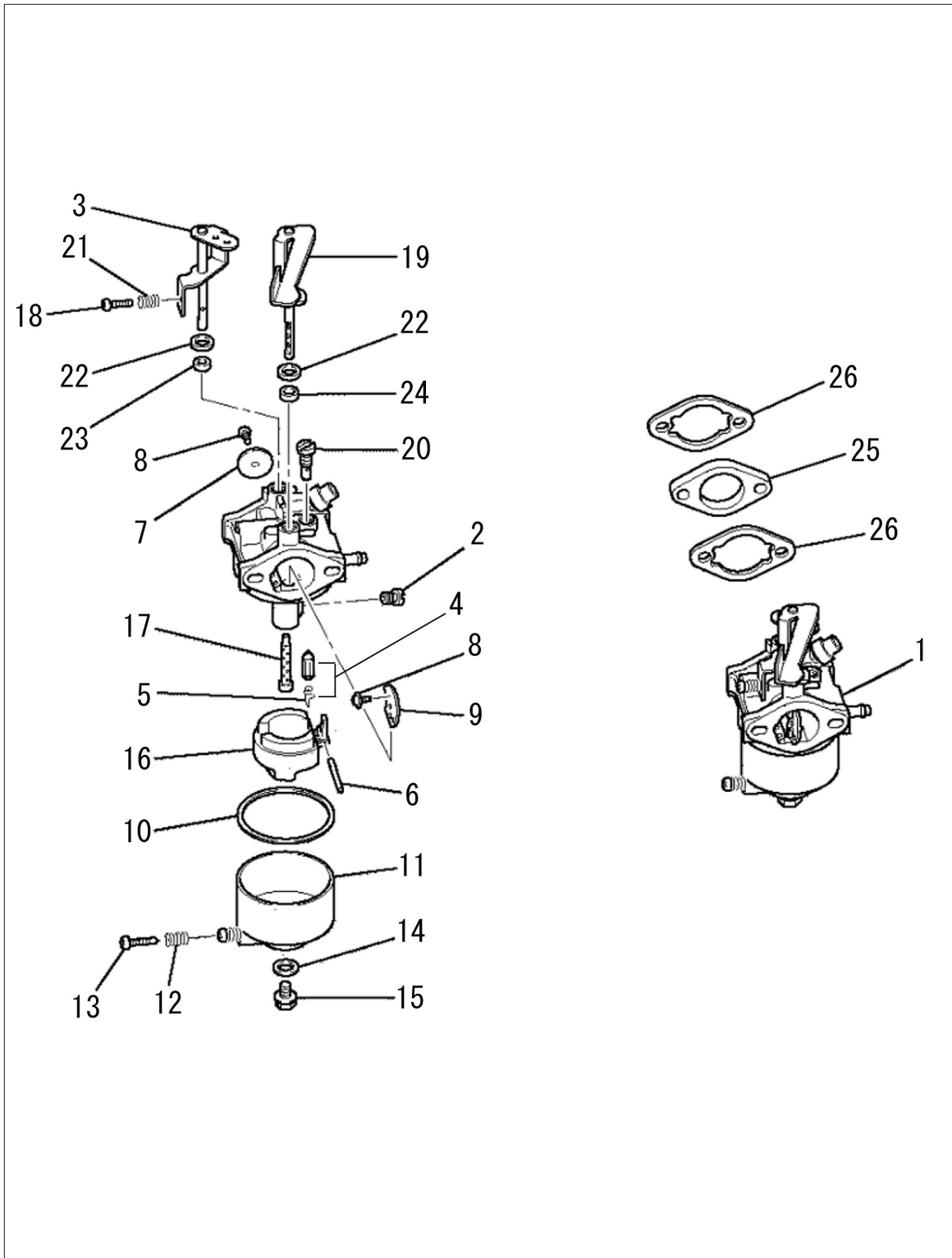


20.04

No.	品番	品名	規格・材質	構成数	定価	備考
1	KA11021AA	クリ-ナケース		1	650	
2	KA20056AA	クリ-ナカバー		1	1,150	
3	KA30024BA	グリッド		1	200	
4	KA40072AA	クリ-ナエレメント		1	300	
5	ZZ70002R	フ-リ-サ-チューブ		1	250	
6	KU13043AA	スタッドホルト		2	300	
7	KA90124BA	ホルト		2	250	
8	N801A06	フランジナット		2	100	
9	KW34058AA	キャブ レタガ スケット		1	100	
10	KM02099AA	マワラASSY		1	8,600	11~13を含
11	KM15060AA	マワラ		1	9,400	
12	KM25052AA	マワラカバー		1	1,950	
13	B800A06X008 K	フランジホルト		3	100	
14	KM30008AA	エキゾ-ストバ°イ°		1	2,200	
15	N801A06	フランジナット		3	100	
16	ZZ70028C	コニカルス°リンク°ナット		2	100	
17	KM70043AA	マワラ°スケット		1	250	
18	KM70040AA	マワラ°スケット		1	250	

7 キャブレター

(SEM) 三菱 GM82PA

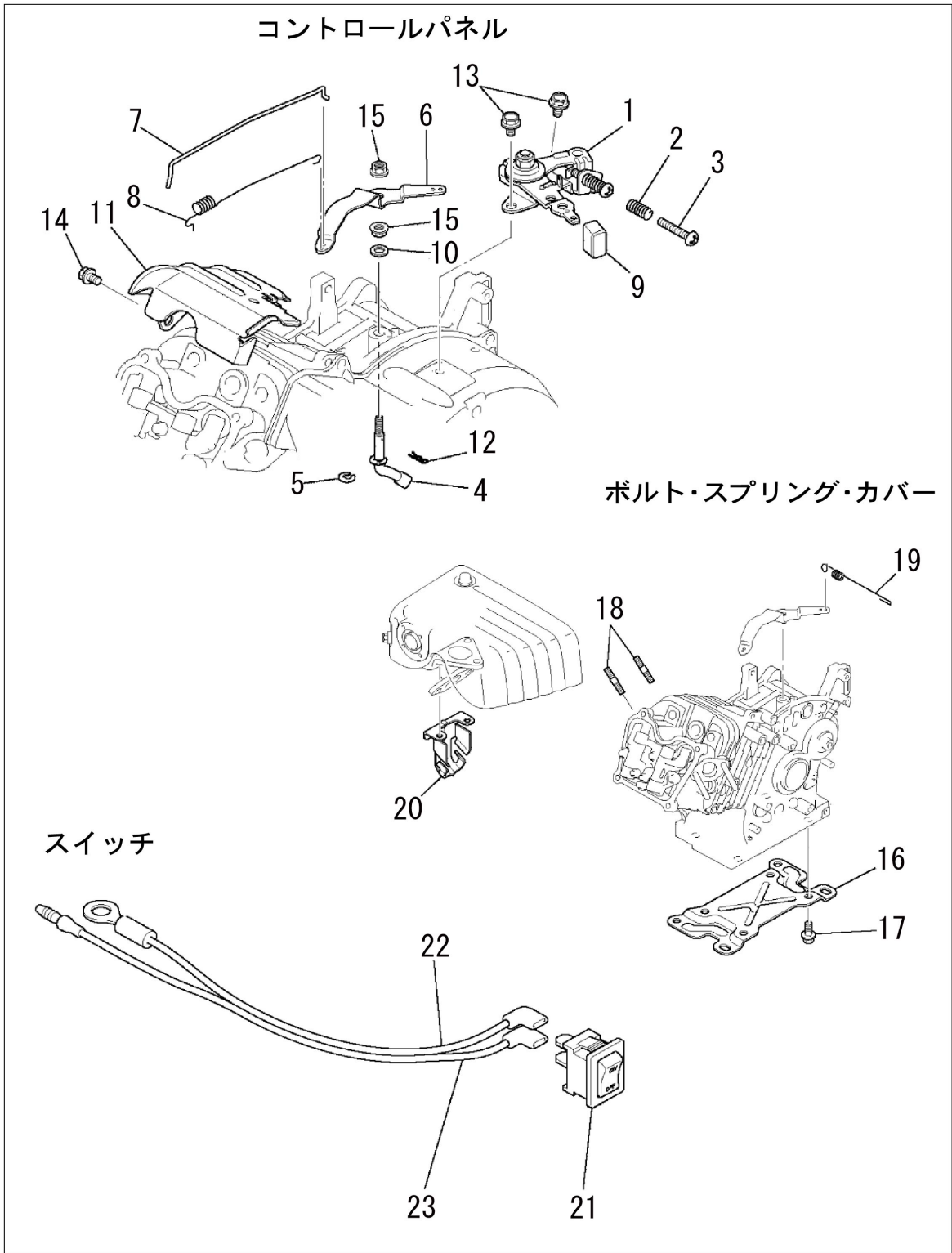


20.04

No.	品番	品名	規格・材質	構成数	定価	備考
1	KK11009AB	キャブレタ(F)		1	12,300	2~24を含
2	FA27080XX00 2	メインジエツト		1	1,150	
3	KK11010AB00 3	スロツトルシヤフト		1	1,800	
4	KK12008AE11 0	ニートルハルブ		1	2,550	
5	KK12008AE01 1	クリツブ		1	200	
6	KK15003AE02 7	ピソ		1	200	
7	KK11009AA00 7	スロツトルハルブ		1	700	
8	KK12025AA00 5	スクリユ		3	100	
9	KK11009AA00 9	チヨクハルブ		1	600	
10	FA27080XX01 1	ガスケツト		1	550	
11	FA27080XX02 7	フロツトチヤンハ		1	1,650	12,13を含
12	KK15001AA01 9	スプリツク		1	250	
13	FA27080XX00 4	スクリユ		1	400	
14	KK15003AE01 8	ハツキンク		1	350	
15	FA27080XX02 3	ホルツト		1	450	
16	FA27080XX01 5	フロツト		1	1,600	
17	KK11009AA01 5	メインノスル		1	2,450	
18	KK11010AB01 6	スクリユ		1	250	
19	KK11009AA01 9	チヨクレハ		1	1,950	
20	KK74508BA32 5	ハロツツジエツト		1	1,500	
21	KK11009AA02 1	スプリツク		1	250	
22	KK12009AE01 5	ハツキンク		1	250	

No.	品番	品名	規格・材質	構成数	定価	備考
23	KK12008AE01 6	シール		1	200	
24	KK11009AA02 5	シール		1	300	
25	KK31027AA	インシュレータ		1	400	
26	KW34058AA	キャブレタガケット		2	100	

8 コントロールパネル／ボルト・スプリング・カバー／スイッチ (SEM) 三菱 GM82PA



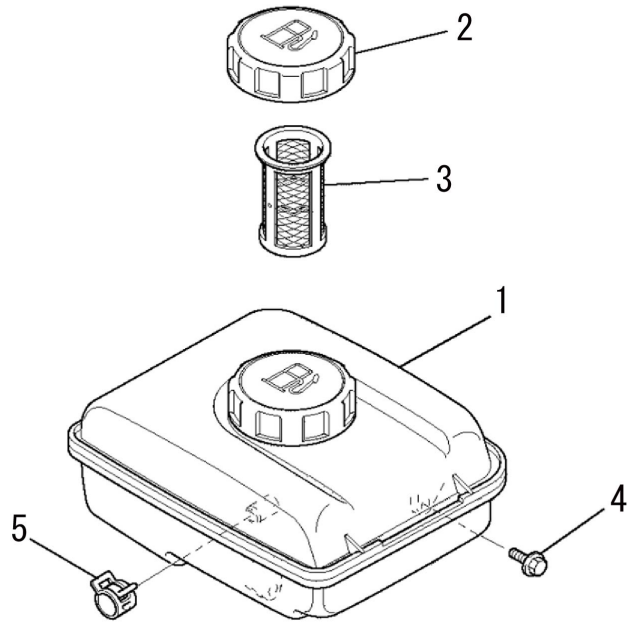
20.04

No.	品番	品名	規格・材質	構成数	定価	備考
1	KG03024BA	コントロールハネルASSY		1	1,300	2,3を含
2	KU80015AA	スプリング		1	200	
3	H051D05X025	スクリュー		1	100	
4	KG22013AA	ガバナシャフト		1	600	5を含
5	S500P07	スナップリング		1	100	
6	KG31018AA	ガバナレバー		1	400	
7	LG41035AA	ガバナロッド		1	250	
8	KG42021AA	ロッドスプリング		1	250	
9	KG90014AA	キャップ		1	150	
10	KG90023AA	ワッシャ		1	100	
11	KH40056AB	トップカバー		1	300	
12	KU70006AA	クリップ		1	100	
13	B800A06X008K	フランジボルト		2	100	
14	B805B06X012	フランジボルト		1	100	
15	FR42734	フランジナット		2	100	
16	KB90003AB	エンジンスタンド		1	1,000	
17	KU14039AA	フランジボルト		4	100	
18	KU14075AA	スタットボルト		2	200	
19	KG34031BA	ガバナスプリング		1	300	
20	KM90127AA	カバー		1	200	
21	KE80033AA	ストップスイッチ		1	450	
22	KE90190AA	リードワイヤ		1	350	

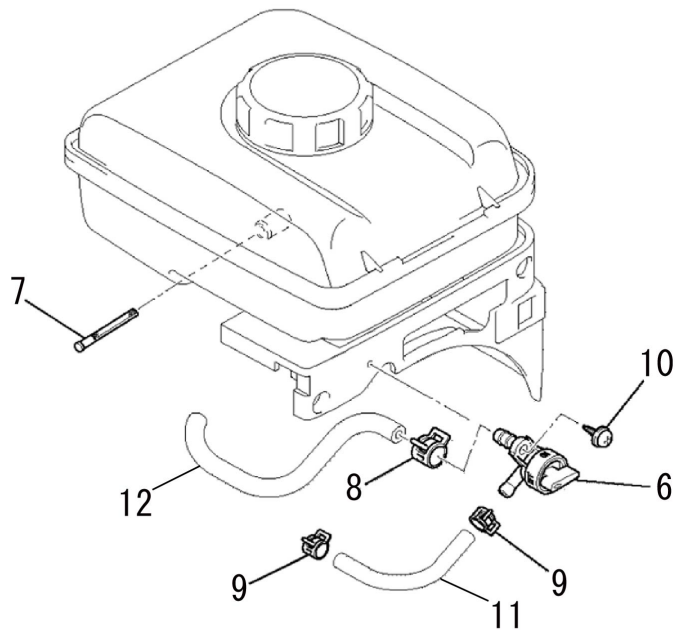
No.	品番	品名	規格・材質	構成数	定価	備考
23	KE90191AA	リフトワイヤ		1	350	

9 タンク/コック/ホース (SEM) 三菱 GM82PA

タンク



コック/ホース

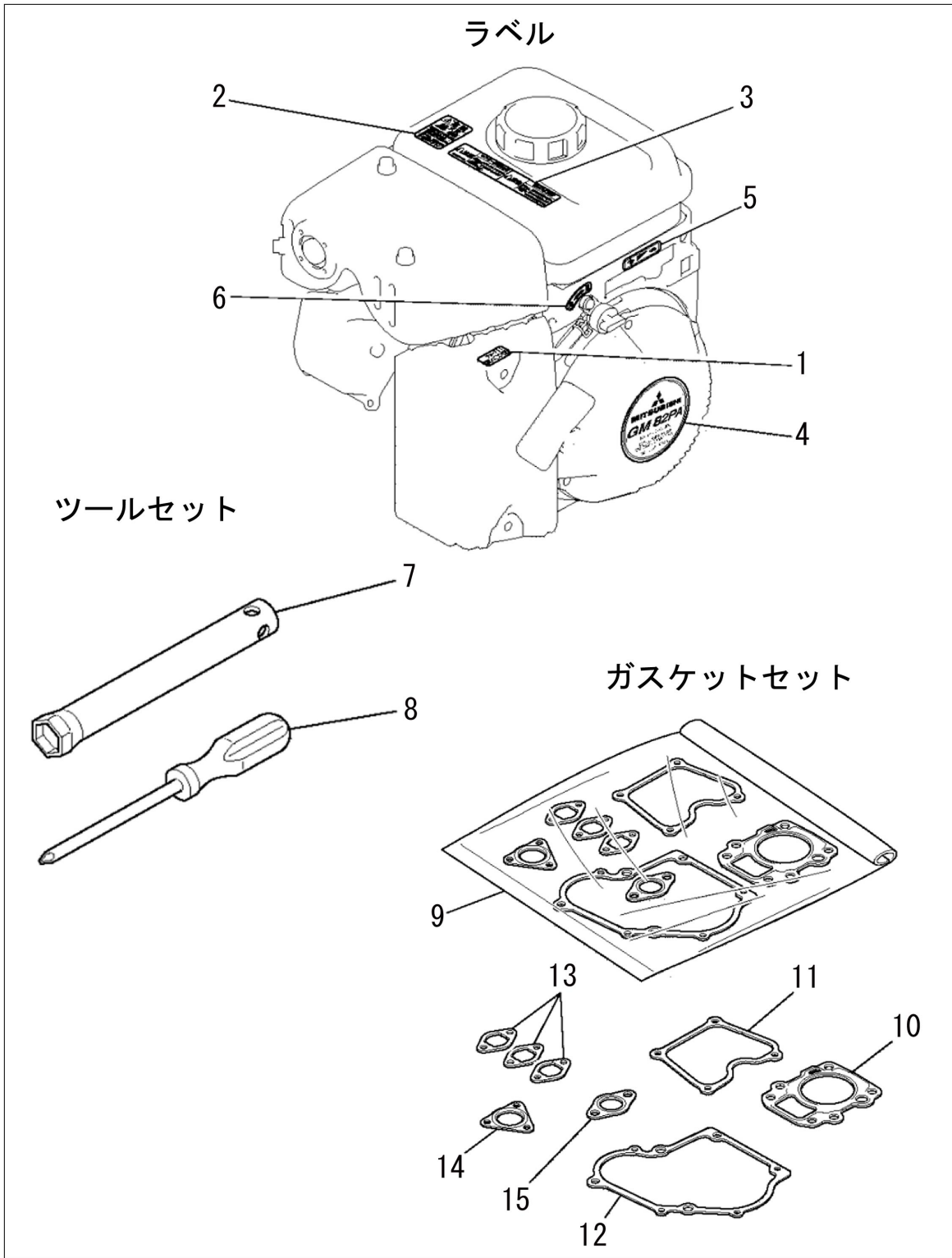


20.04

No.	品番	品名	規格・材質	構成数	定価	備考
1	KF04109AD	フューエルタンク		1	6,800	2,3を含
2	KF05021AA	タンクキャップ ASSY		1	700	
3	KF40003AA	フューエルフィルタ		1	550	
4	B805B06X020	ワッシャーホルト		3	100	
5	FR53226A	クリップ		1	100	
6	KF31048AA	フューエルコック		1	1,500	
7	KF40012AA	フューエルフィルタ		1	250	
8	KU70034AA	クリップ		1	150	
9	FR67419B	クリップ		2	150	
10	KU12026AA	タッピンゲスクリュ		1	100	
11	KF90340AA10 0	フューエルホース		1	500	
12	KF90342AA14 0	フューエルホース		1	700	

10 ラベル/ツール/ガスケットセット

(SEM) 三菱 GM82PA



20.04

No.	品番	品名	規格・材質	構成数	定価	備考
1	KW56109CA	チョークラベル		1	300	
2	KW56110AA	コーションラベル		1	300	
3	KW56111AA	コーションラベル		1	300	
4	KW52405AA	ネームラベル		1	400	
5	KW56112AA	ラベル		1	300	
6	KW56113AA	ラベル		1	300	
7	KN12004DA	ボックススリッパ		1	950	
8	KN13001AA	スクリュートライハ		1	500	
9	KW39082CA	カスケットセット		1	2,250	10~15を含
10	KC65002AA	ハットカスケット		1	400	
11	KW33006AA	カスケット_ハットカバー		1	350	
12	KW31013AA	クランケースカスケット		1	300	
13	KW34058AA	キャップレタカスケット		3	100	
14	KM70043AA	マフラカスケット		1	250	
15	KM70040AA	マフラカスケット		1	250	