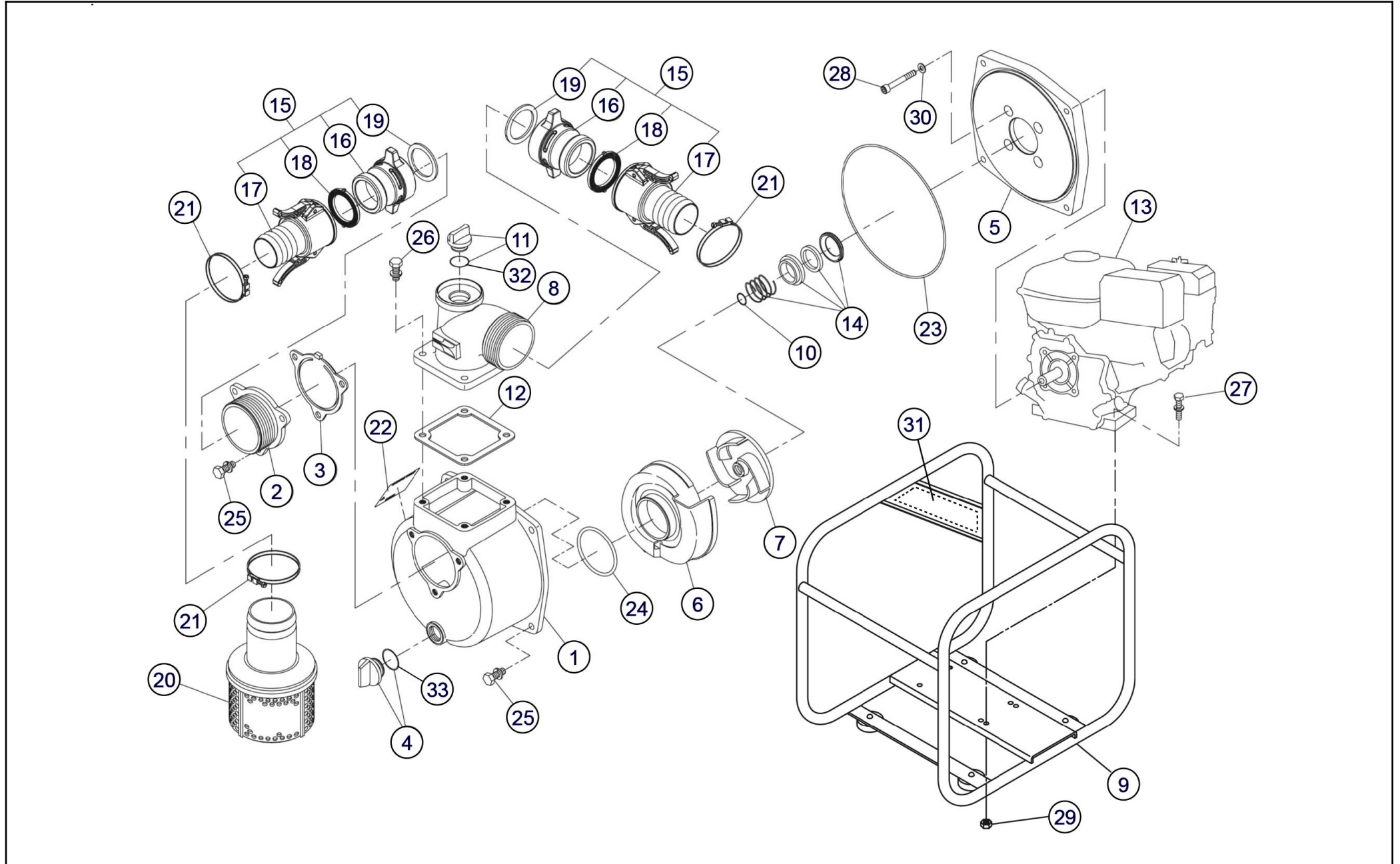


□単価記入なき部品の販売は行っていません。

□表示価格に消費税は含まれておりません。

□単価は予告なく変更することがあります。

□送料は別途料金がかかります。



単価記入なき部品の販売は行っておりません。

単価は予告なく変更することがあります。

表示価格に消費税は含まれておりません。

送料は別途料金がかかります。

No.	品番	品名	規格・材質	構成数	定価	備考
1	012019602	SE-80X ホソソケース(ショット・ロ <sup>ス</sup> 入)	ADC+ショット "MADE IN JAPAN"	1	10,200	
2	011279703	SE-80X吸入フレンジ <sup>ス</sup> (G・ショット)	ADC ショット	1	2,400	
3	011279901	SE-80X チャッキバルブ <sup>ス</sup>	NBR	1	1,500	
4	011807802	20Aプラグクミ		1	600	PA-156
5	011279601	SE-80X フレンジ <sup>ス</sup> ブラケット	ADC 生地	1	6,600	
6	012123702	SEH-80X-2F 渦巻室	ADC-12	1	4,600	
7	012104602	SEH-80X-2 インペラ	FC200	1	2,700	
8	011057005	SE-80L吐出フレンジ <sup>ス</sup> (PS・マーク・ショット)	ADC ショット・ PS・KOSHIN <sup>ス</sup> -ク	1	5,000	両面マーク
9	012705703	SEH-80P-AAA ベースクミ	艶消し黒	1	12,100	
10	011049102	SEH-80 イン <sup>ス</sup> ラ調整ワッシャー	BSP1 T0.3	3	0	
11	011807902	25A プラグクミ		1	0	PA-244
12	011058402	SE-80L-1吐出フレンジ <sup>ス</sup> パッキン	CR	1	500	
13	012242202	GP160H WHJ6 イン <sup>ス</sup> ラ／国内向	国内向	1	0	
14	011066402	SE-80L メカニカル	φ 2 0	1	2,800	
15	012801401	SE-80樹脂ワッシャーリングクミ		2	8,100	
16	012021602	樹脂カムロック本体(3")	PA6+GF30%	2	2,900	
17	011800801	樹脂カムロック竹の子レバ <sup>ス</sup> -付3"		2	5,400	
18	012048001	SE-80 カムロックパ <sup>ス</sup> ッキン(ツバ <sup>ス</sup> 付)	NBR HS50 <sup>ス</sup> (0113488)	2	700	
19	012021801	樹脂カムロック本体パ <sup>ス</sup> ッキン(3")	NBR HS70 <sup>ス</sup>	2	500	
20	011819501	SE-80 ストレーナクミ	012712604ニ ンコク	1	2,900	
21	940019090	ホスバ <sup>ス</sup> ント φ 90	φ 9 0	3	300	
22	012219002	SEH-80P-AAA-1 (KH-80P)銘板	テトロンフィルム T0.05	1	200	

単価記入なき部品の販売は行っておりません。

単価は予告なく変更することがあります。

表示価格に消費税は含まれておりません。

送料は別途料金がかかります。

No.	品番	品名	規格・材質	構成数	定価	備考
23	011501501	リング	1517-46.5 NBR	1	0	
24	011398901	リング	P74 NBR	1	300	
25	743119061	トリム形ばね座金組込六角ボルト M10X25	M 1 0 × 2 5 SWRM	7	200	
26	743119063	トリム形ばね座金組込六角ボルト M10X30	M 1 0 × 3 0 SWRM	4	200	
27	743119053	トリム形ばね座金組込六角ボルト	M8×40 SWRM	4	200	
28	734532076	六角穴付ボルト	M8×60 SCM CS シールワッパ	4	200	
29	827419008	六角ナット	M8 1 種中 SWRM	4	200	
30	854255008	シールワッパ φ8	φ 8	4	200	
31	012230701	SE斜めサイドパネルラベル	白コートPET #50+PET#16	1	300	
32	889855032	リング P32	P32 NBR	1	200	25A7°ラゲヨ
33	889955025	リング	G25 NBR	1	200	20A7°ラゲヨ
00	012013704	SE和文共通取扱説明書/4サイクル用	A4 P12	1	400	
00	012219202	SEH-80P-AAA(KH-80P) 取説仕様欄	A4	1	200	