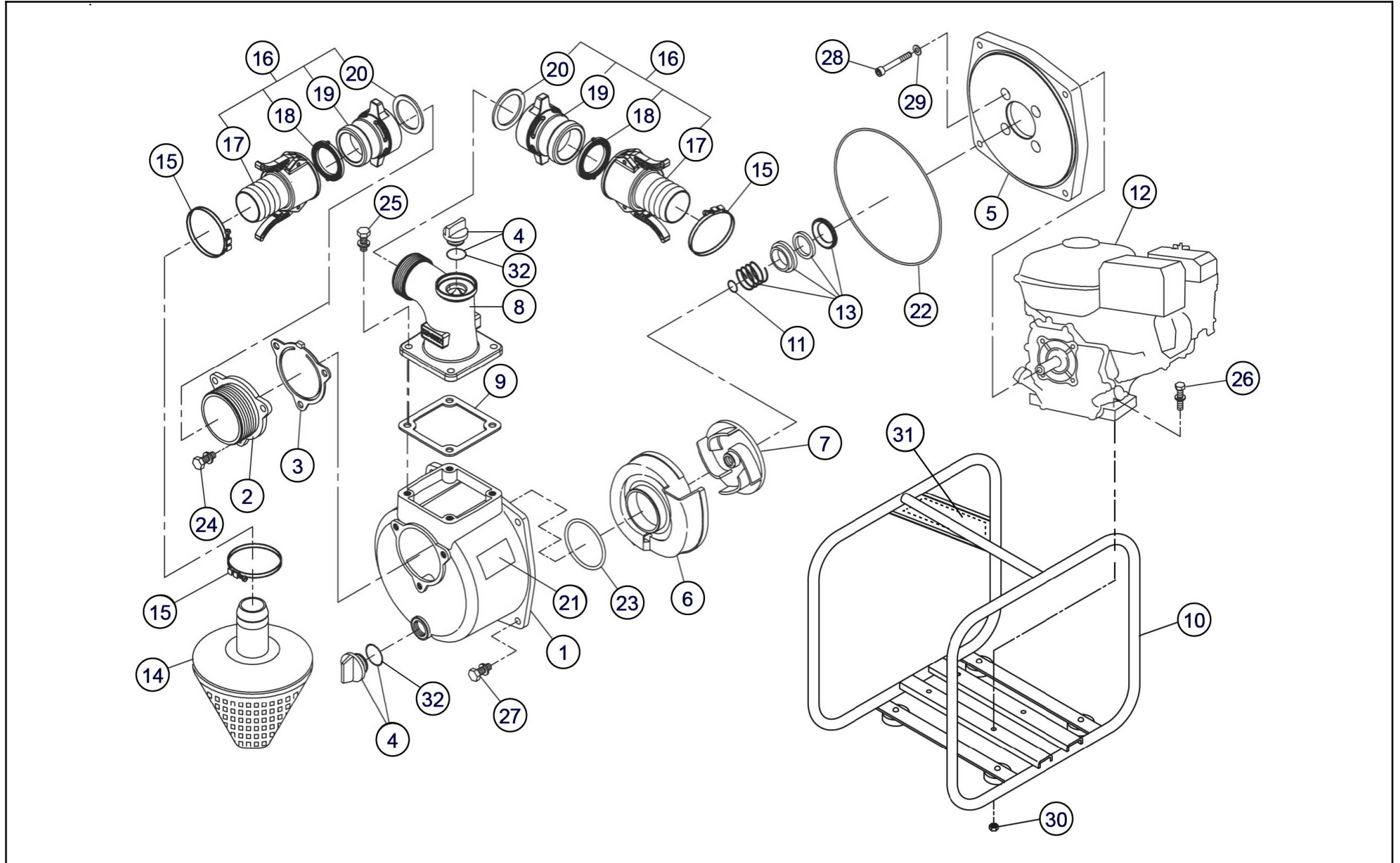


□単価記入なき部品の販売は行っていません。

□表示価格に消費税は含まれておりません。

□単価は予告なく変更することがあります。

□送料は別途料金がかかります。



□単価記入なき部品の販売は行っておりません。

□単価は予告なく変更することがあります。

□表示価格に消費税は含まれておりません。

□送料は別途料金がかかります。

No.	品番	品名	規格・材質	構成数	定価	備考
1	012019502	SE-50X ホンブケース (KOSHINロ)	ADC+ショット "MADE IN JAPAN"	1	6,700	
2	011266205	SE-50X吸入フランジ(G・ショット)	ADC+ショット (Gネジ)	1	1,600	
3	011266503	SE-50X チャッキバルブ	NBR	1	900	
4	011807804	20A°ラゲミ PA156		2	600	PA-156(4971770-102156)
5	012122603	SEV-50X フランジプレート	ADC12	1	5,100	
6	012249401	SE-50X-3渦巻室	FC200 φ20 キト用	1	3,500	
7	012249501	SE-50X-3 インペラ	FC200 φ20 キト用	1	2,800	
8	011055605	SE-50L-1吐出フランジ (H・PS・マーク付き)	I=0.63 S=0.38 ショット	1	3,200	
9	012323401	SE-50L-1吐出フランジパッキン	NBR 70° (ROHS2)	1	400	
10	012705503	SEH-50P-AAAベースクミ	艶消し黒SP・ラ バー付	1	8,900	NO.599
11	011049104	SEH-80 インペラ調整ワッシャー (0.3)	BSP1 T0.3	3	200	
12	012218601	GP160H WH1 インジ 海外/一般地向	海外/一般地 向	1	0	
13	012370901	SE-80L マニカシール (高圧)	φ20	1	2,800	
14	011815901	SE-50X スレナケミ (杓り無)	PP 三角 杓りナシ	1	2,200	オモリナシ
15	940019060	ホスバンド φ60	φ60 3価加メ ト	3	300	
16	012800501	SE-50樹脂ワッシャーカップ リンゲクミ		2	4,800	
17	011800301	樹脂カムロック竹の子/ラバー付2"		2	2,900	
18	012047901	SE-50 カムロックパッキン (ツバ付)	NBR HS50° (0113487)	2	600	
19	012021102	樹脂カムロック本体(2")	PA6+GF30%	2	1,100	
20	012021301	樹脂カムロック本体パッキン(2")	NBR HS70°	2	500	
21	012250201	SEH-50P-AAA-2(KH-50P)銘板	テトロンフィルム	1	200	
23	011279202	オリック	P54 NBR	1	300	

単価記入なき部品の販売は行っておりません。

単価は予告なく変更することがあります。

表示価格に消費税は含まれておりません。

送料は別途料金がかかります。

No.	品番	品名	規格・材質	構成数	定価	備考
24	743119045	トリム形ばね座金組込六角ボルト M8X20	M 8 × 2 0 SWRM	3	200	
25	743119047	トリム形ばね座金組込六角ボルト M8X25	M 8 × 2 5 SWRM	4	200	
26	743119053	トリム形ばね座金組込六角ボルト	M8×40 SWRM	4	200	
27	743119046	トリム形ばね座金組込六角ボルト M8X22	M 8 × 2 2 SWRM	4	200	
28	734532076	六角穴付ボルト	M8×60 SCM CS シールワッパ	4	200	
29	854255008	シールワッパφ8	φ 8	4	200	
30	827419008	六角ナット	M8 1 種中 SWRM	4	200	
31	012230701	SE斜めサイドパネルラベル	白コートPET #50+PET#16	1	300	
32	889955025	リング	G25 NBR	2	200	
00	012218801	SEH-50P-AAA(KH-50P) パッキングケース	白C6黒1色	1	2,200	
00	012013704	SE和文共通取扱説明書/4サイクル用	A4 P12	1	400	
00	012250401	SEH-50P-AAA-2(KH-50P)取説仕様欄	A4 両面印刷	1	200	
00	012219301	HONDA和文エンジン取説(GP160・200用)	GP160・ 200用	1	500	