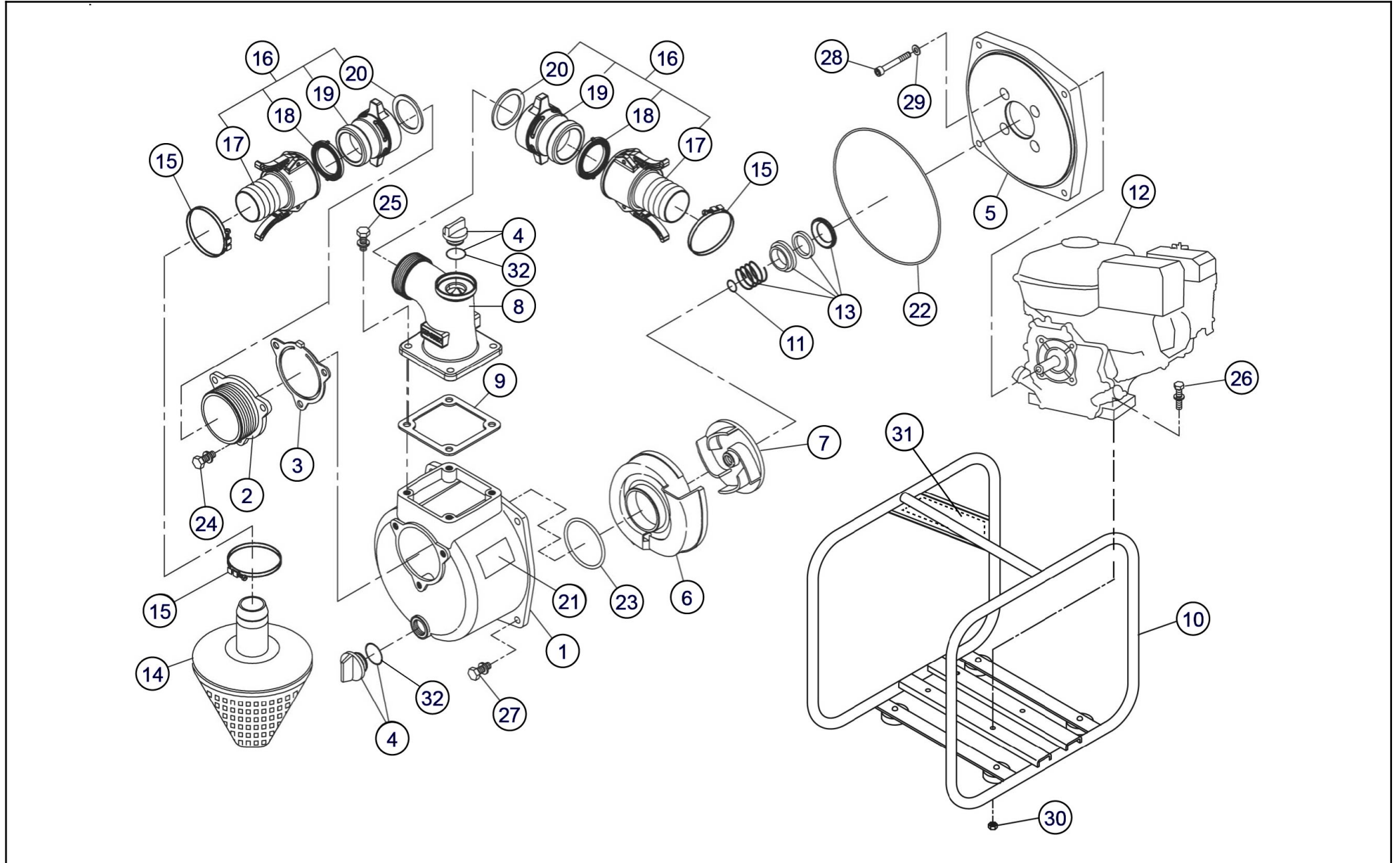


□単価記入なき部品の販売は行っていません。

□表示価格に消費税は含まれておりません。

□単価は予告なく変更することがあります。

□送料は別途料金がかかります。



□単価記入なき部品の販売は行っておりません。

□単価は予告なく変更することがあります。

□表示価格に消費税は含まれておりません。

□送料は別途料金がかかります。

No.	品番	品名	規格・材質	JANコード	定価	備考
1	012019502	SE-50X ホップケース (KOSHINロク)	ADC+ショット "MADE IN JAPAN"		6,700	
2	011266205	SE-50X吸入フランジ(G・ショット)	ADC+ショット (Gネジ)		1,600	
3	011266503	SE-50X チャッキバルブ	NBR		900	
4	011807804	20A°ラゲミ PA156			600	PA-156(4971770-102156)
5	012122603	SEV-50X フランジプレート	ADC12		5,100	
6	012093402	SE-50X-2 渦巻室	ADC		2,500	
7	012122701	SEV-50X-2 インペラ	FC200		2,600	
8	011055605	SE-50L-1 吐出フランジ (H・PS・マーク付)	I=0.63 S=0.38 ショット		3,200	
9	012323401	SE-50L-1 吐出フランジパッキン	NBR 70° (ROHS2)		400	
10	012705503	SEH-50P-AAAベースクミ	艶消し黒SP・ラバー付		8,900	NO.599
11	011049104	SEH-80 インペラ調整ワッシャー (0.3)	BSP1 T0.3		200	
12	012218601	GP160H WH1 エンジン 海外/一般地向	海外/一般地向		0	
13	012370901	SE-80L マニカシール (高圧)	φ20		2,800	
14	011815901	SE-50X ストレナゲミ (杵り無)	PP 三角 杵り付		2,200	オモリナシ
15	940019060	ホースバンド φ60	φ60 3価加メット		300	
16	012800501	SE-50樹脂ワッシャーカップリングゲミ			4,800	
17	011800301	樹脂カムロック竹の子/ラバー付2"			2,900	
18	012047901	SE-50 カムロックパッキン (ツバ付)	NBR HS50° (0113487)		600	
19	012021102	樹脂カムロック本体(2")	PA6+GF30%		1,100	
20	012021301	樹脂カムロック本体パッキン(2")	NBR HS70°		500	
21	012218702	SEH-50P-AAA-1(KH-50P)銘板	テトロンフィルム		200	
22	012321301	オリック	1517-42.5 NBR (ROHS2)		500	

単価記入なき部品の販売は行っていません。

単価は予告なく変更することがあります。

表示価格に消費税は含まれておりません。

送料は別途料金がかかります。

No.	品番	品名	規格・材質	JANコード	定価	備考
23	011279202	リング	P54 NBR		300	
24	743119045	トリム形ばね座金組込六角ボルト M8X20	M 8 × 2 0 SWRM		200	
25	743119047	トリム形ばね座金組込六角ボルト M8X25	M 8 × 2 5 SWRM		200	
26	743119053	トリム形ばね座金組込六角ボルト	M8×40 SWRM		200	
27	743119046	トリム形ばね座金組込六角ボルト M8X22	M 8 × 2 2 SWRM		200	
28	734532076	六角穴付ボルト	M8×60 SCM CS シールワッパ		200	
29	854255008	シールワッパ φ8	φ 8		200	
30	827419008	六角ナット	M8 1 種中 SWRM		200	
31	012230701	SE斜めサイドパネルラベル	白コート PET #50+PET#16		300	
32	889955025	リング	G25 NBR		200	
00	012218801	SEH-50P-AAA(KH-50P) パッキングケース	白C6黒1色		2,200	
00	012013704	SE和文共通取扱説明書/4サイクル用	A4 P12		400	
00	012218902	SEH-50P-AAA(KH-50P)取説仕様欄	A4 両面印刷		100	
00	012219301	HONDA和文エンジン取説(GP160・200用)	GP160・ 200用		500	