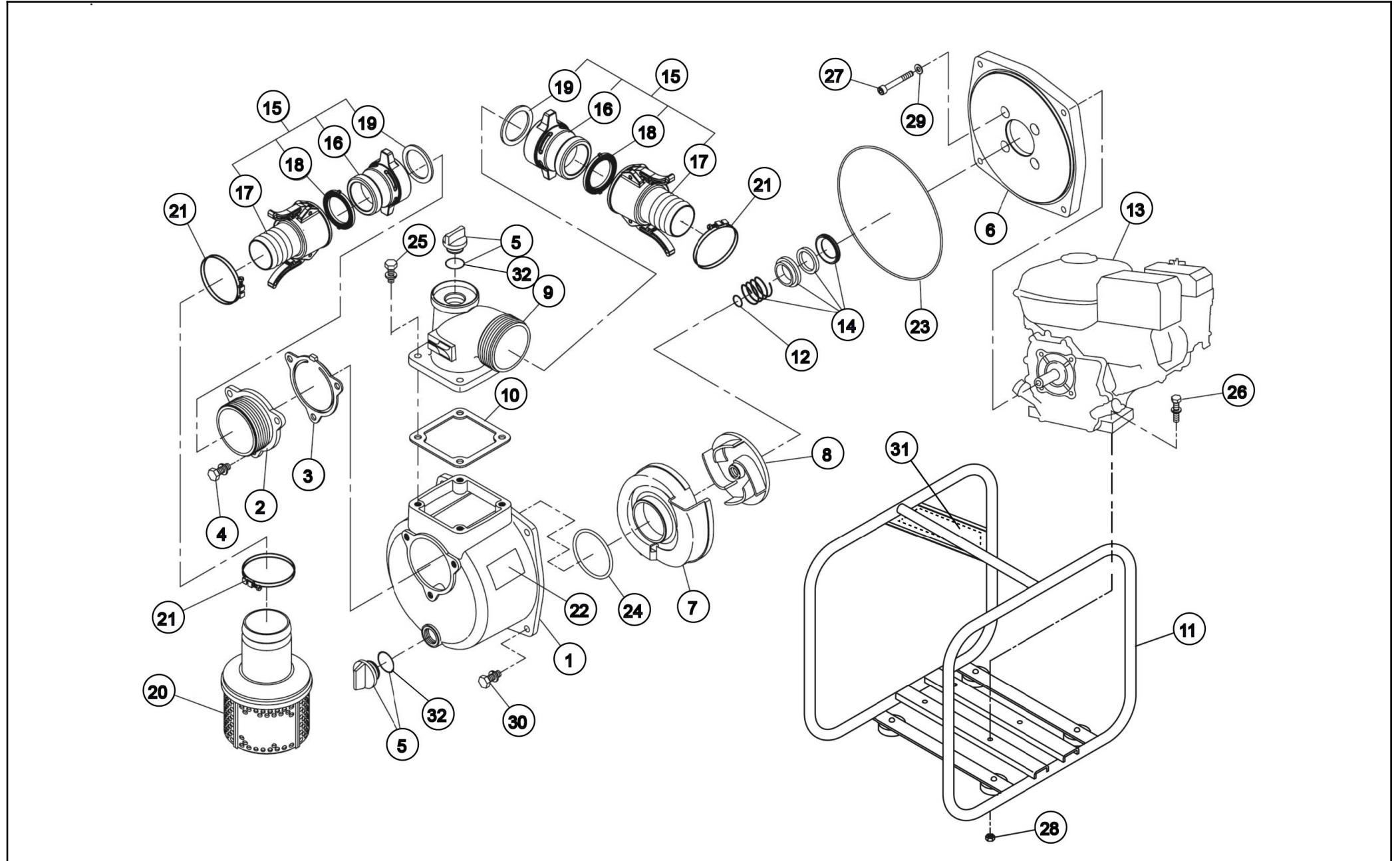


□単価記入なき部品の販売は行っていません。

□表示価格に消費税は含まれておりません。

□単価は予告なく変更することがあります。

□送料は別途料金がかかります。



□単価記入なき部品の販売は行っておりません。

□単価は予告なく変更することがあります。

□表示価格に消費税は含まれておりません。

□送料は別途料金がかかります。

No.	品番	品名	規格・材質	構成数	定価	備考
1	012019502	SE-50X ホンクケース (KOSHIN口)	ADC+ショット "MADE IN JAPAN"	1	6,700	-112578
2	011438701	SE-40H 吸入フランジ		1	1,600	
3	011266501	SE-50X チャッキバルブ	NBR	1	900	
4	743119045	トリム形ばね座金組込六角ボルト M8X20	M 8 × 2 0 SWRM	3	200	
5	011807802	20Aプラグクミ		2	600	PA-156(4971770-102156)
6	011257907	SE-50X フランジブラケット	ADC-12 ショット	1	5,100	
7	011422802	SE-40H 渦巻室	FC	1	4,900	
8	011422703	SE-40H-1 インペラ	FC	1	3,500	
9	011438801	SEI-40H 吐出フランジ	ADC 0111376と同 型ショット	1	3,200	
10	011054102	SE-50L-1 吐出フランジパッキン	CR 70°	1	400	
11	012707001	KM-50-1 ベースクミ	艶消し黒SP・ク ッションゴム付	1	8,900	
12	011046601	SE-50L インペラ調整ワッシャー	BSP T=0.3	3	200	
13	012269401	GX120T2WMKJエンジン	アース無・日本 向	1	0	
14	011068803	SE-50L メカニカルシールT	CARBON CERAMIC φ 1 8	1	2,900	
15	012800601	SE-40樹脂ワッシャーリングクミ		2	0	16~19
16	012020702	樹脂カムロック本体(1.5")	PA6+GF30%	2	0	
17	011800201	樹脂カムロック竹の子カバー付1.5"		2	0	
18	012047801	SE-40 カムロックパッキン(ツバ付)	(0113486)	2	500	011348601 同
19	012020901	樹脂カムロック本体パッキン(1.5")	NBR HS70°	2	500	
20	011819401	SE-40 ストレナクミ(オモリ無)	オモリ無	1	1,300	
21	940019048	ホースバンド	φ 48	3	200	
22	012016705	SEH-40R-AAE-4(KH-40G)銘板	テトロンフィルム	1	200	

単価記入なき部品の販売は行っていません。

単価は予告なく変更することがあります。

表示価格に消費税は含まれていません。

送料は別途料金がかかります。

No.	品番	品名	規格・材質	構成数	定価	備考
23	011501401	リング	1517-42.5 NBR	1	500	
24	011279201	リング P54	P54 NBR	1	0	
25	743119047	トリム形ばね座金組込六角ボルト M8X25	M 8 × 2 5 SWRM	4	200	
26	743119051	トリム形ばね座金組込六角ボルト M8X35	M 8 × 3 5 SWRM	4	200	
27	734532076	六角穴付ボルト	M8×60 SCM CS シルWナツ	4	200	
28	827419008	六角ナット	M8 1 種中 SWRM	4	200	
29	854255008	シルワツヤ φ8	φ 8	4	200	
30	743119046	トリム形ばね座金組込六角ボルト M8X22	M 8 × 2 2 SWRM	4	200	
31	012230701	SE斜めサイドパネルラベル	白コートPET #50+PET#16	1	300	
32	889955025	リング	G25 NBR	2	200	
00	012013704	SE和文共通取扱説明書/4サイクル用	A4 P12	1	400	
00	012016904	SEH-40R-AAE(KH-40G)取説仕様欄	A4 両面印刷	1	200	